

- 1 VORDERE PASSE A,B
- 2 RÜCKW. PASSE A,B
- 3 BESATZ DER VORD. PASSE A,B
- 4 BESATZ DER RÜCKW. PASSE A,B
- 5 VORDER- UND- RÜCKENTEIL - A,B
- 6 VORD. BUND A,B
- 7 RÜCKW. BUND A, B

### KÖRPERGRÖSSE

Größen	6	8	10	12	14	16	18	20	22	24
Oberweite (cm)	78	80	83	87	92	97	102	107	112	117
Taillenweite	58	61	64	67	71	76	81	87	94	97
Hüftweite	83	85	88	92	97	102	107	112	117	122
rückw. Tailllänge	39.5	40	40.5	41.5	42	42.5	43	44	44	45

## STOFFSCHNITTEILE

Bezeichnet Brustumfang, Taillenumfang, Hüftumfang und/oder Bizeps. Die Maße beziehen sich auf den Umfang des fertigen Kleidungsstücks (Körpermaß + Trägerleichterung + Design-Erleichterung). Passen Sie das Schnittmuster bei Bedarf an.

Die gezeigten Linien sind SCHNITTLINIEN, jedoch sind Nahtzugaben von 1.5 cm inbegriffen, sofern nicht anders angegeben. Siehe NÄHTIGE INFORMATIONEN für Nahtzugaben.

Suchen Sie das/die Layout(s) nach Kleidungsstück/Ansicht, Stoffbreite und Größe. Die Layouts zeigen die ungefähre Position der Schnittmusterstücke; die Position kann je nach Schnittmustergröße leicht variieren.

Alle Layouts sind für Stoffe mit oder ohne Strichrichtung, sofern nicht anders angegeben. Für Stoffe mit Strichrichtung, Flor, Schattierung oder einseitigem Design verwenden Sie das Layout MIT STRICHRICHTUNG.

RECHTE MUSTERSEITE	LINKE MUSTERSEITE	RECHTE STOFFSEITE	LINKE STOFFSEITE

G = GRÖSSE  
AG = ALLE GRÖSSEN  
\* = MIT STRICHRICHTUNG  
\*\* = OHNE STRICHRICHTUNG  
SELVAGE(S) WEBKANTE(N)  
FOLD = STOFFBRUCH  
SINGLE THINKNESS = EINZELNE DICKE  
DOUBLE THINKNESS = DOPPELTE DICKE  
CROSSWISE FOLD = QUERFALTE

Positionieren Sie den Stoff wie auf dem Layout angegeben. Wenn das Layout zeigt...

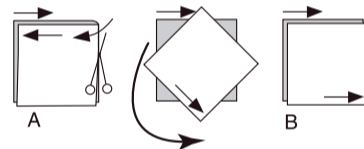
**FADENLAUF:** Legen Sie die Linie auf den geraden Fadenlauf des Stoffes und halten Sie sie parallel zur Webkante oder zum Falz. Beim Layout "mit Strichrichtung" sollten die Pfeile in dieselbe Richtung zeigen. (Bei Stoffen mit Pelzflor zeigen die Pfeile in Richtung des Flors).

**EINZELNE DICKE** - Legen Sie den Stoff mit der rechten Seite nach oben. (Bei Webpelzstoffen wird der Flor nach unten gelegt.)

**DOPPELTE DICKE**

**MIT STOFFBRUCH** - Legen Sie den Stoff mit der rechten Seite nach oben.

\* **OHNE STOFFBRUCH** - Legen Sie den Stoff rechts auf rechts und falten Sie ihn kreuzweise. Schneiden Sie den Falz von Webkante zu Webkante ein (A). Halten Sie die rechten Seiten zusammen und drehen Sie die obere Lage vollständig um, so dass der Flor in dieselbe Richtung wie die untere Lage verläuft.



**STOFFBRUCH** - Legen Sie die angegebene Kante genau entlang der Falz des Stoffes. Schneiden Sie NIEMALS an dieser Linie. Wenn das Schnittmusterstück so dargestellt ist...

● Schneiden Sie zuerst die anderen Teile zu und lassen Sie dabei genügend Stoff für dieses Teil übrig (A). Falten Sie den Stoff und schneiden Sie das Stück wie gezeigt am Stoffbruch zu (B).



★ Schneiden Sie das Stück nur einmal zu. Schneiden Sie zuerst die anderen Teile zu, so dass genügend Stoff für dieses Teil vorhanden ist. Öffnen Sie den Stoff; schneiden Sie das Teil auf einer einzigen Lage zu.

Schneiden Sie alle Teile entlang der für die gewünschte Größe angegebenen Schnittlinie mit langen, gleichmäßigen Scherenstrichen aus, wobei die Kerben nach außen zeigen.

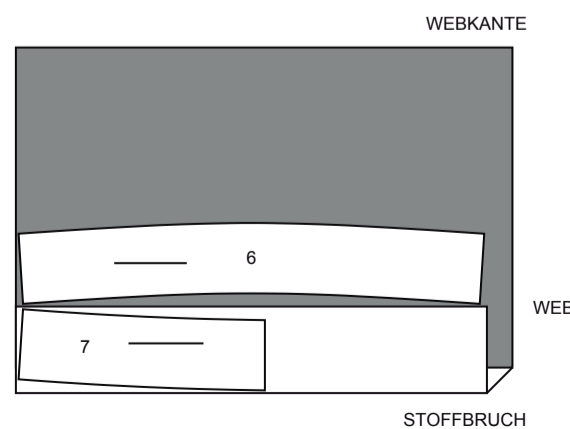
Übertragen Sie alle Markierungen und Konstruktionslinien, bevor Sie das Schnittmustergerüst entfernen. (Bei Pelzflor-Stoffen übertragen Sie die Markierungen auf die linke Seite).

**HINWEIS:** Die gestrichelten Kästchen ( a! b! c! ) in den Layouts stellen die Teile dar, die nach den angegebenen Maßen zugeschnitten werden.

## EINLAGE A,B

TEILE: 6 7

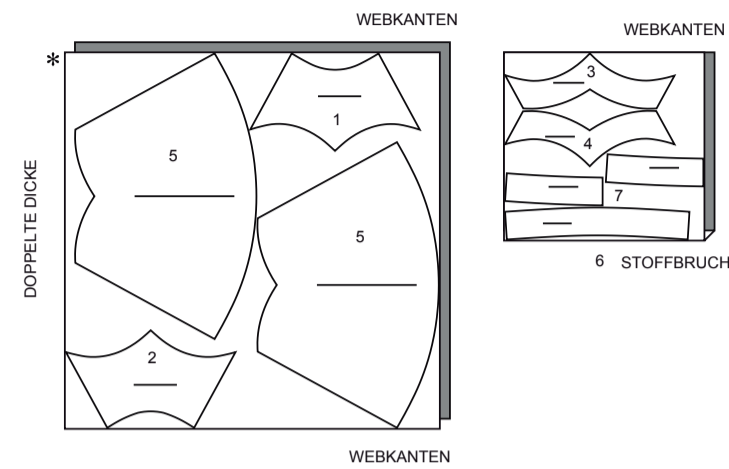
51 CM  
AG



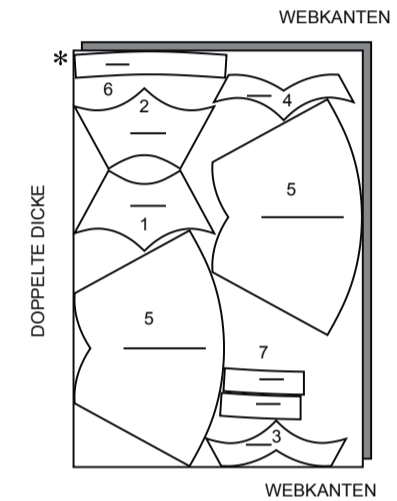
## ROCK A

TEILE: 1 2 3 4 5 6 7

115 CM \*  
AG



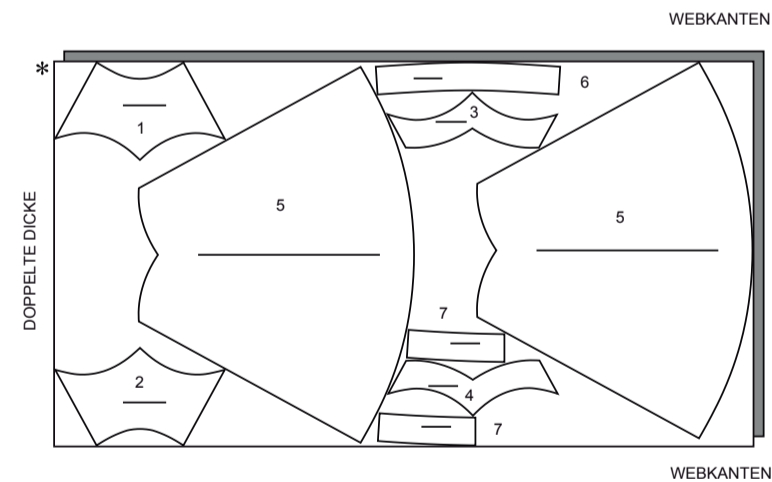
150 CM \*  
AG



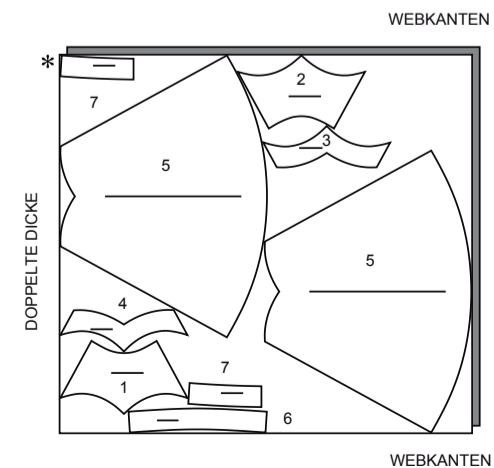
## ROCK B

TEILE: 1 2 3 4 5 6 7

115 CM \*  
AG



150 CM \*  
AG



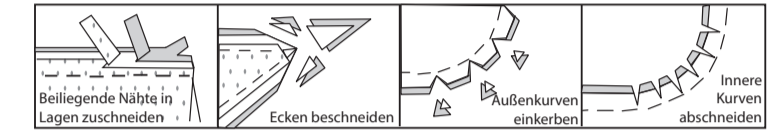
## NÄHANGABEN

1.5 cm NAHTZUGABEN SIND INBEGRIFFEN,  
(sofern nicht anders angegeben).

### GRAFIK

rechte Seite	linke Seite	Einlage	Futter	Innenfutter

Bügeln Sie beim Nähen. Nähte flach bügeln, dann auf-bügeln, sofern nicht anders angegeben. Schneiden Sie die Nahtzugaben ein, wo nötig, damit sie flach liegen.



## GLOSSAR

Für Nähmethoden in **FETT** gedruckter Schrift ist ein Video mit Nähanleitung verfügbar. Scannen Sie den **QR CODE**, um die Videos anzusehen:

**EINHALTEN** - Siehe Video zum Nähen von zweireihigen Kräuseln.

**SCHMALER SAUM**- Siehe Video zum Nähen von schmalen Säumen.

**SÄUMEN**- siehe Video zum Säumen.

**ABSTEPHEN**- siehe Video zum Absteppen.

**BESCHNEIDEN**– Siehe Nähte: „Wie man näht: Video "Wie man die Nähte beschneidet, einschneidet und überlagert".

**UNTERSTEPHEN**- siehe Video zum Untersteppen.

## NÄHTUTORIALS



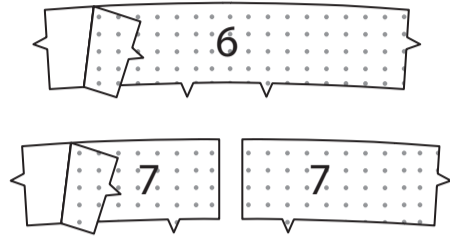
Erweitern Sie Ihre Fähigkeiten durch kurze, leicht verständliche Videos unter [simplicity.com/sewingtutorials](https://www.simplicity.com/sewingtutorials).

**ROCK A,B**

**HINWEIS:** Abgebildet für **Modell A**, sofern nicht anders angegeben.

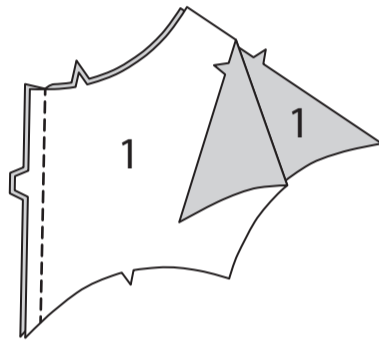
**EINLAGE**

Stecken Sie die EINLAGE auf die linke Seite jedes passenden STOFFABSCHNITTES.  
Bügeln Sie gemäß den Anweisungen des Herstellers.

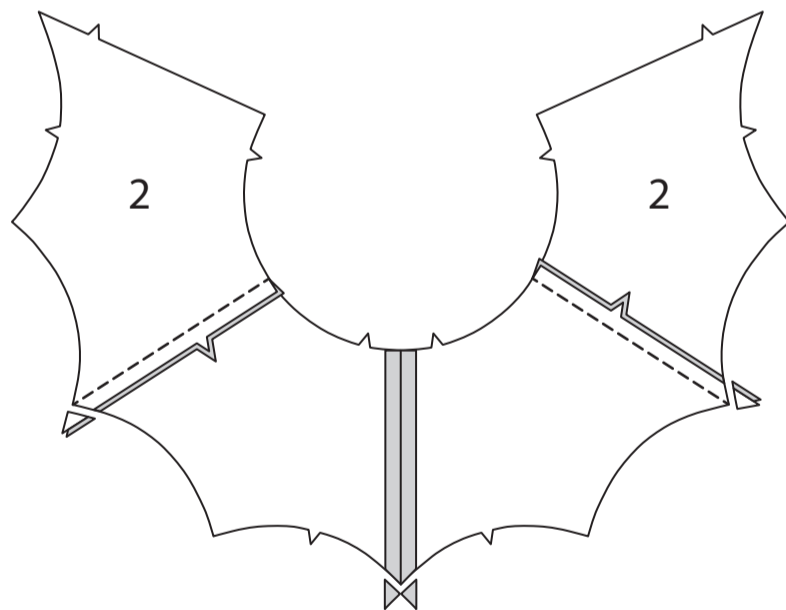


**VORDERTEIL, RÜCKENTEIL UND BUND**

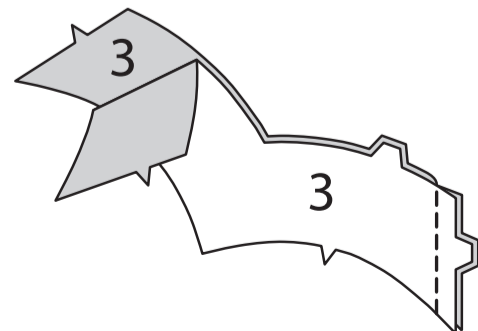
Nähen Sie die VORD. PASSENTEILE (1) an der vorderen Mitte zusammen.



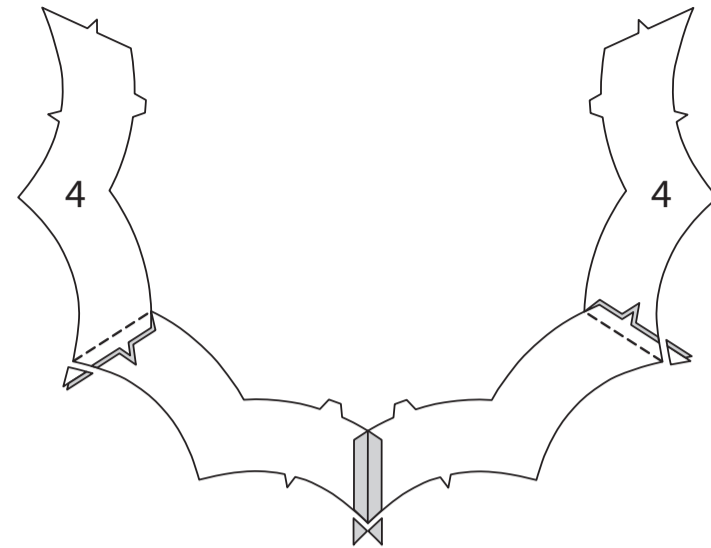
Steppen Sie die Teile der RÜCKW. PASSE (2) an den Seitenkanten an die vordere Passe. Beschneiden Sie die Ecken, wie gezeigt. Bügeln Sie die Naht auf.



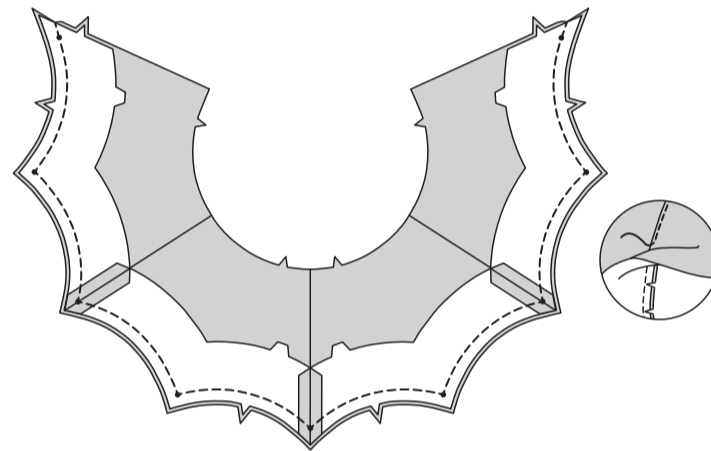
Nähen Sie die Abschnitte des BESATZES DER VORD. PASSE (3) an der vorderen Mitte zusammen.  
Bügeln Sie die Naht auf.



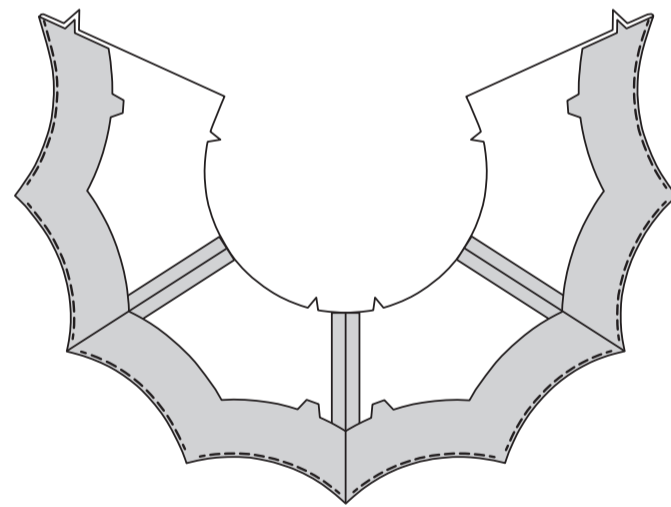
Nähen Sie die Abschnitte des BESATZES DER RÜCKW. PASSE (4) an den Seitenkanten an die vordere Passe.  
Beschneiden Sie die Ecken, wie gezeigt. Bügeln Sie die Naht auf.



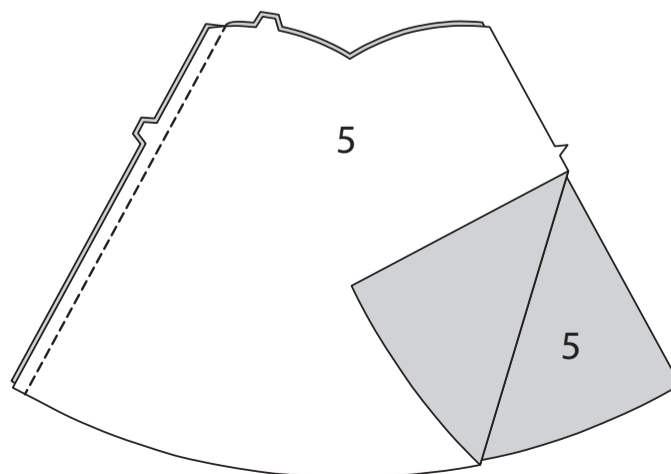
Stecken Sie den Passenbesatz RECHTS AUF RECHTS auf die unteren Kanten der Passe, wobei die Kerben und die kleinen Punkte übereinstimmen. Nähen Sie bis zu den kleinen Punkten. **BESCHNEIDEN.** **STEPHEN** Sie den Besatz so weit wie möglich **UNTER.**



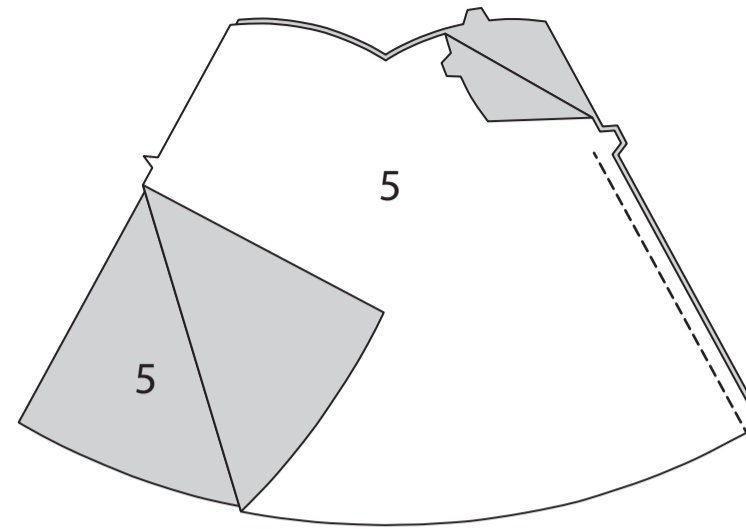
Wenden Sie den Besatz auf die INNENSEITE. Bügeln Sie.



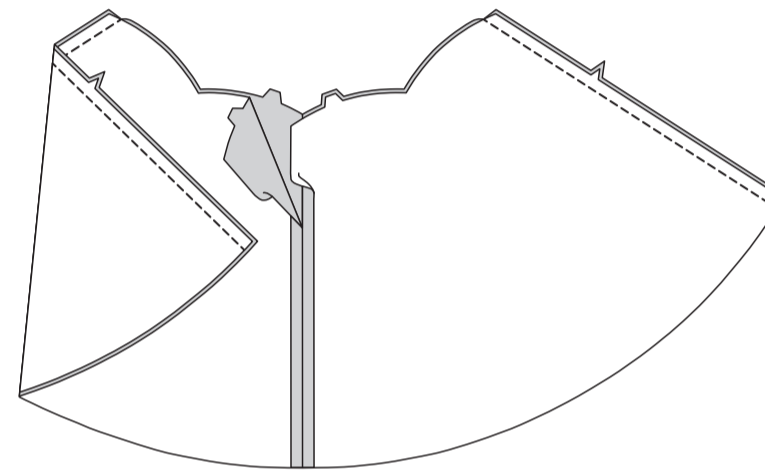
Für Vorderteil nähen Sie zwei Abschnitte des VORDER- UND RÜCKENTEILS (5) an der vorderen Mitte zusammen. Bügeln Sie die Naht auf.



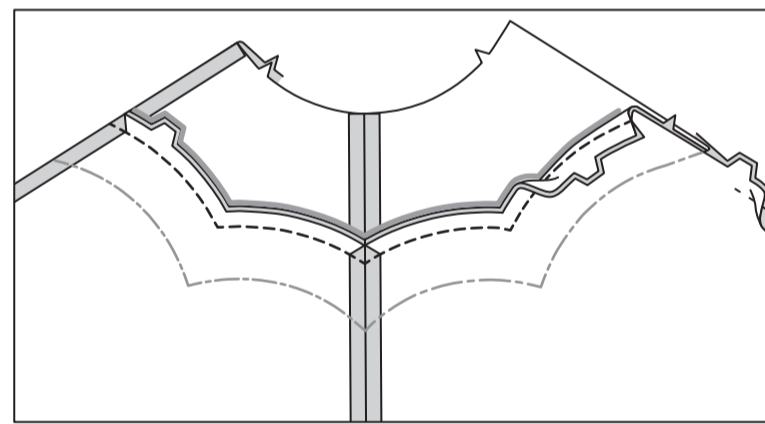
Für Rückenteil nähen Sie die verbleibende Abschnitte des Vorder- und Rückenteils an der hinteren Mitte zusammen, lassen Sie dabei von 2.5 cm unterhalb der Kerbe bis zur Oberkante offen.



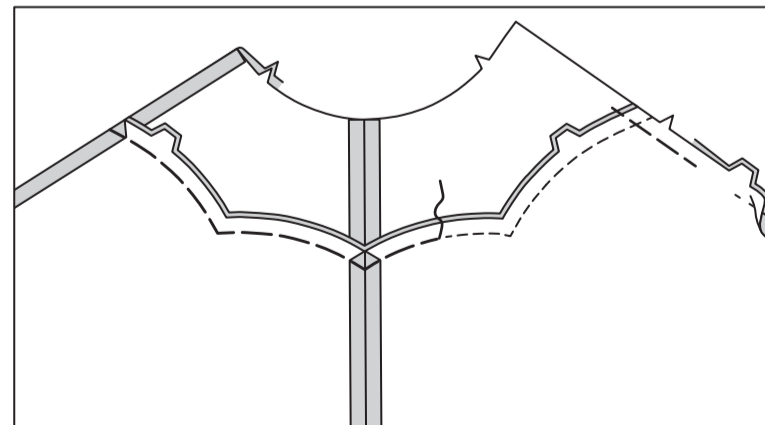
Nähen Sie das Vorderteil seitlich an das Rückenteil.



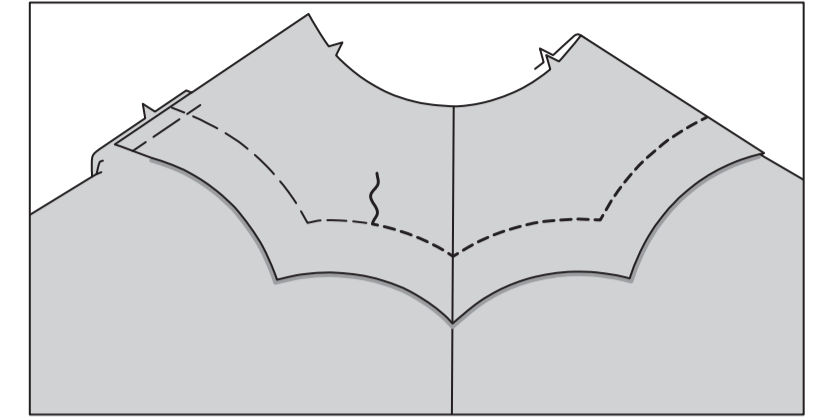
Öffnen Sie den Besatz. Stecken Sie den Passenbesatz auf den Rock RECHTS AUF RECHTS, wobei die Mittelpunkte und Kerben übereinstimmen. Nähen Sie.



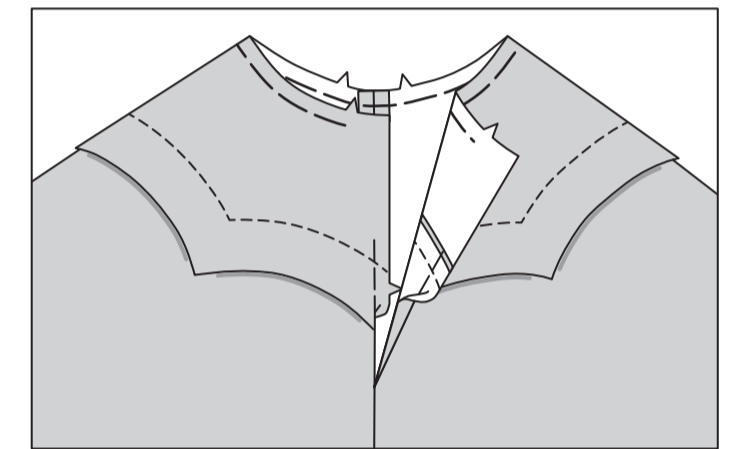
Wenden Sie den Besatz. Heften Sie wie gezeigt entlang der Naht. Heften Sie die Seitenkanten.



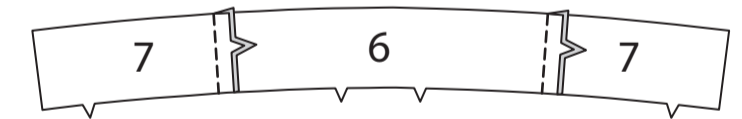
**STEPHEN** Sie entlang der inneren Heftung **AB.**



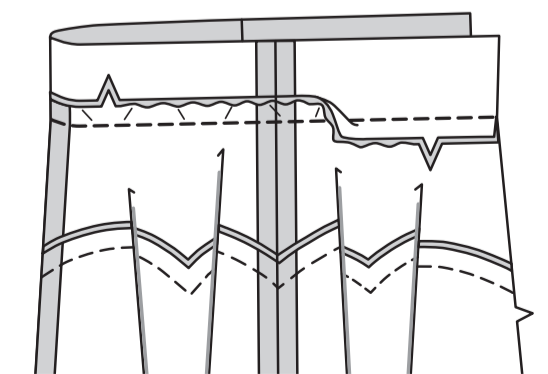
**HALTEN** Sie die oberen Kanten des Rocks zwischen den hinteren Kerben **EIN.**



Nähen Sie die nicht versehenen Abschnitte des RÜCKW. BUNDS (7) an den nicht versehenen Abschnitt des VORDEREN BUNDS (6) an den Seitenkanten. **HINWEIS:** Die versehenen Bundabschnitte werden als Besatz verwendet.



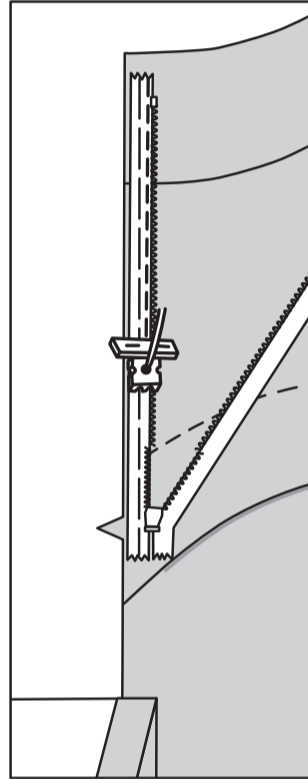
Stecken Sie den Bund RECHTS AUF RECHTS auf den Rock, wobei die Mitten und Kerben übereinstimmen. Passen Sie die Form an; heften Sie sie. Nähen Sie.



**REISSVERSCHLUSS UND ABSCHLUSS**

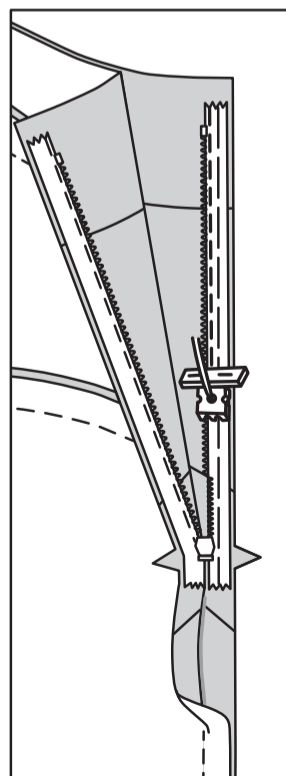
**HINWEIS:** Nähen Sie den unsichtbaren Reißverschluss mit einem unsichtbaren Reißverschlussfuß. Wenn der Reißverschluss länger ist als die Reißverschlussöffnung, passen Sie ihn nach dem Einsetzen an. Ein Anleitungsvideo finden Sie unter **REISSVERSCHLUSS: "Wie man einen unsichtbaren Reißverschluss näht"**.

Öffnen Sie den Reißverschluss und bügeln Sie das Band mit einem kühlen Bügeleisen. Stecken Sie auf der **AUSSENSEITE** die **RECHTE** Seite des Reißverschlusses mit der Vorderseite nach unten auf die **RECHTE** Seite der Reißverschlussöffnung. Legen Sie die Spule entlang der Nahtlinie an, das Band innerhalb der Nahtzugabe und den oberen Anschlag 2 cm unterhalb der Oberkante, wie gezeigt. Heften Sie mit der Hand entlang der Mitte des Bandes. Positionieren Sie den Reißverschlussfuß am oberen Ende des Reißverschlusses mit der **RECHTEN** Nut des Fußes über der Spule. Nähen Sie entlang des Bandes bis zur Kerbe. Steppen Sie mit Rückstichen zur Verstärkung.

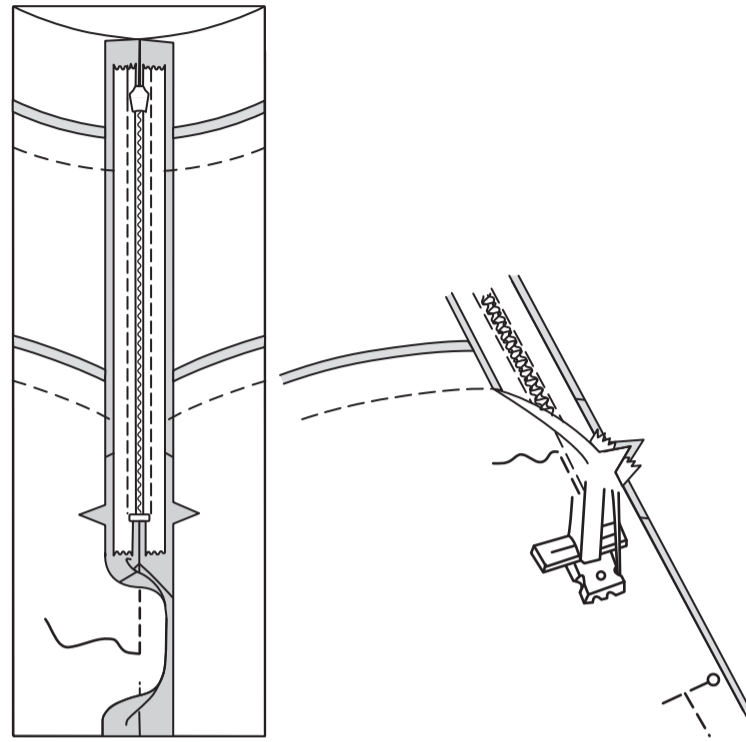


Stecken Sie die verbleibende Hälfte des Reißverschlusses auf der **LINKEN** Seite der Reißverschlussöffnung auf die gleiche Weise fest. Heften Sie mit der Hand entlang der Mitte des Bandes.

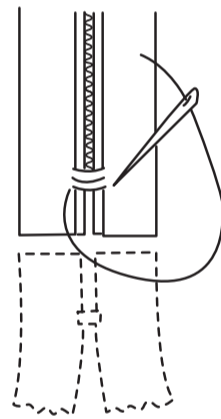
Positionieren Sie den Reißverschlussfuß am oberen Ende des Reißverschlusses mit der **LINKEN** Rille über der Spule. Nähen Sie entlang des Bandes bis zur Kerbe. Steppen Sie mit Rückstichen zur Verstärkung.



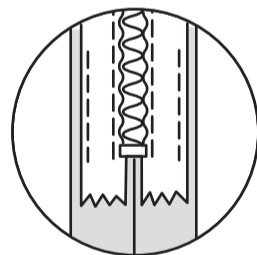
Schließen Sie den Reißverschluss und prüfen Sie, ob er von **AUSSEN** unsichtbar ist. Ziehen Sie die freien Enden des Reißverschlussbandes von der Nahtzugabe weg. Stecken Sie die verbleibende Seitennaht unterhalb des Reißverschlusses zusammen. Positionieren Sie den Reißverschlussfuß ganz nach **LINKS**, sodass die Nadel durch die äußere Kerbe des Fußes nach unten geht. Beginnen Sie zu nähen 6mm oberhalb des untersten Stiches und leicht nach **LINKS**. Nähen Sie den Rest der Naht und schließen Sie dabei an die vorherigen Nähte an.



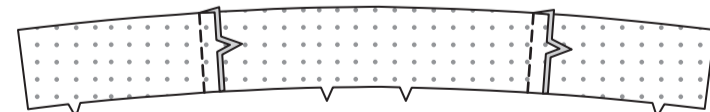
Wenn der Reißverschluss länger als die Öffnung ist, nähen Sie mit einem starken Faden ein paar kleine Stiche über die Enden der Spulen am Ende der Öffnung. Schneiden Sie das untere Ende des Reißverschlussbandes bis auf 1.5 cm an die Handstiche heran ab.



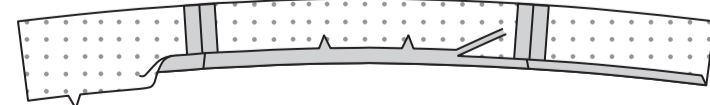
Wenn Sie es bevorzugen, öffnen Sie jede Nahtzugabe am Ende des Reißverschlusses und nähen Sie das Band auf die Nahtzugabe.



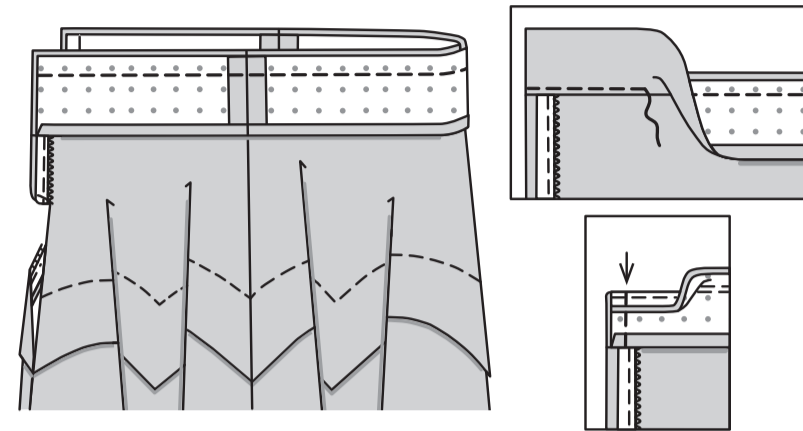
Nähen Sie die Abschnitte des **BESATZES** des rückw. Bunds an den **BESATZ** des vorderen Bunds an den Seitenkanten.



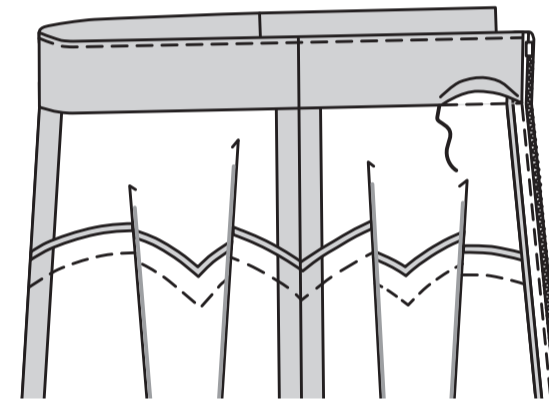
Schlagen Sie die Nahtzugabe an der Unterkante des Bundbesatzes ein. Bügeln Sie. Beschneiden Sie die gebügelte Nahtzugabe auf 1 cm.



Öffnen Sie die hinteren mittleren Öffnungskanten des Rocks und rollen Sie dabei die Reißverschlusszähne von der Öffnungskante weg. Stecken Sie den Bundbesatz rechts auf rechts an den Bund, wobei die Mittelpunkte und Nähte übereinstimmen. Nähen Sie die Oberkante. Verwenden Sie einen verstellbaren Reißverschlussfuß und nähen Sie 1.3 cm von der hinteren Mittelkante entfernt, wobei die Reißverschlusszähne frei bleiben. Beschneiden Sie die hinteren Kanten nicht. **STEPHEN** Sie den Besatz so weit wie möglich **UNTER**.



Wenden Sie den Besatz nach **INNEN**, rollen Sie die Reißverschlusszähne wieder ein; bügeln Sie. **SÄUMEN** Sie die gebügelte Kante über die Naht.



Nähen Sie einen **SCHMALEN SAUM** an der Unterkante des Rocks.

