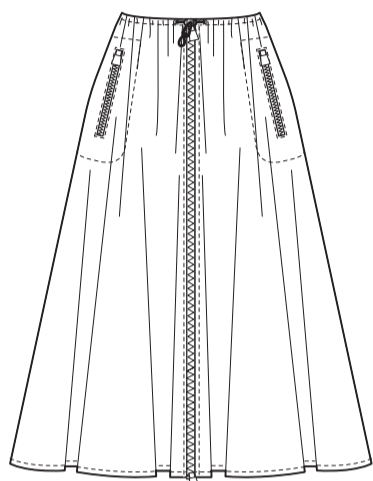
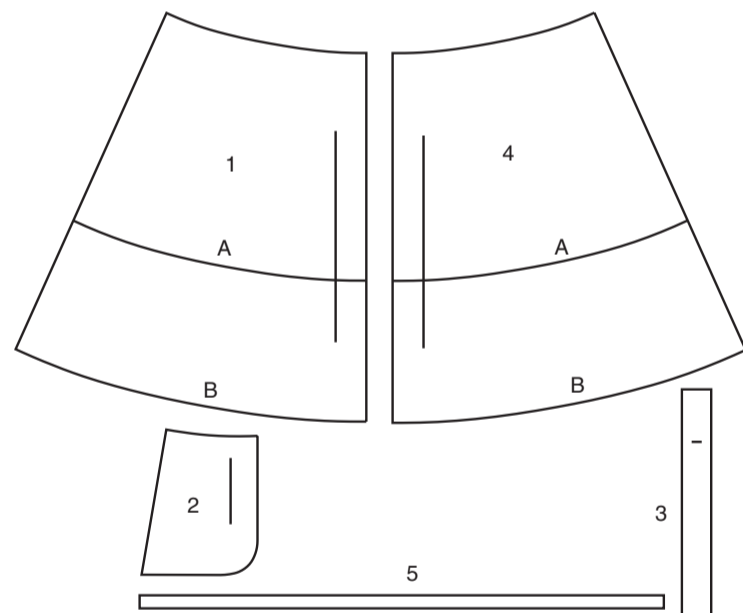


A



B



- 1 VORDERTEIL - A,B
- 2 TASCHE - A,B
- 3 ZWICKEL - A
- 4 RÜCKENTEIL - A,B
- 5 FÜHRUNG FÜR GUMMIBAND - A,B

### KÖRPERGRÖSSE

#### MISSES

Größen	XS/TP	S/P	M/M	L/G	XL/TG
	4-6	8-10	12-14	16-18	20-22
Oberweite (cm)	75-78	80-83	87-92	97-102	107-112
Taillenweite	56-58	61-64	67-71	76-81	87-94
Hüftweite	80-83	85-88	92-97	102-107	112-117
rückw. Tailllänge	39-39.5	40-40.5	41.5-42	42.5-43	44-44.5

## STOFFSCHNITTEILE

Bezeichnet Brustumfang, Taillenumfang, Hüftumfang und/oder Bizeps. Die Maße beziehen sich auf den Umfang des fertigen Kleidungsstücks (Körpermaß + Trageerleichterung + Design-Erleichterung). Passen Sie das Schnittmuster bei Bedarf an.

Die gezeigten Linien sind SCHNITTLINIEN, jedoch sind Nahtzugaben von 1.5 cm inbegriffen, sofern nicht anders angegeben. Siehe NÄHTIGE INFORMATIONEN für Nahtzugaben.

Suchen Sie das/die Layout(s) nach Kleidungsstück/Ansicht, Stoffbreite und Größe. Die Layouts zeigen die ungefähre Position der Schnittmustererteile; die Position kann je nach Schnittmustergröße leicht variieren.

Alle Layouts sind für Stoffe mit oder ohne Strichrichtung, sofern nicht anders angegeben. Für Stoffe mit Strichrichtung, Flor, Schattierung oder einseitigem Design verwenden Sie das Layout MIT STRICHRICHTUNG.

RECHTE MUSTERSEITE	LINKE MUSTERSEITE	RECHTE STOFFSEITE	LINKE STOFFSEITE

G = GRÖSSE  
AG = ALLE GRÖSSEN  
\* = MIT STRICHRICHTUNG  
\*\* = OHNE STRICHRICHTUNG  
SELVAGE(S) WEBKANTE(N)  
FOLD = STOFFBRUCH  
SINGLE THINKNESS = EINZELNE DICKE  
DOUBLE THINKNESS = DOPPELTE DICKE  
CROSSWISE FOLD = QUERFALTE

Positionieren Sie den Stoff wie auf dem Layout angegeben. Wenn das Layout zeigt...

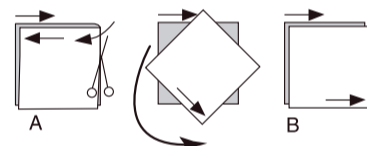
**FADENLAUF:** Legen Sie die Linie auf den geraden Fadenlauf des Stoffes und halten Sie sie parallel zur Webkante oder zum Falz. Beim Layout "mit Strichrichtung" sollten die Pfeile in dieselbe Richtung zeigen. (Bei Stoffen mit Pelzflor zeigen die Pfeile in Richtung des Flors).

**EINZELNE DICKE** - Legen Sie den Stoff mit der rechten Seite nach oben. (Bei Webpelzstoffen wird der Flor nach unten gelegt.)

#### DOPPELTE DICKE

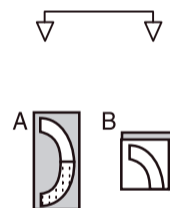
**MIT STOFFBRUCH** - Legen Sie den Stoff mit der rechten Seite nach oben.

**\* OHNE STOFFBRUCH** - Legen Sie den Stoff rechts auf rechts und falten Sie ihn kreuzweise. Schneiden Sie den Falz von Webkante zu Webkante ein (A). Halten Sie die rechten Seiten zusammen und drehen Sie die obere Lage vollständig um, so dass der Flor in dieselbe Richtung wie die untere Lage verläuft.



**STOFFBRUCH** - Legen Sie die angegebene Kante genau entlang der Falz des Stoffes. Schneiden Sie NIEMALS an dieser Linie. Wenn das Schnittmusterstück so dargestellt ist...

● Schneiden Sie zuerst die anderen Teile zu und lassen Sie dabei genügend Stoff für dieses Teil übrig (A). Falten Sie den Stoff und schneiden Sie das Stück wie gezeigt am Stoffbruch zu (B).



★ Schneiden Sie das Stück nur einmal zu. Schneiden Sie zuerst die anderen Teile zu, so dass genügend Stoff für dieses Teil vorhanden ist. Öffnen Sie den Stoff; schneiden Sie das Teil auf einer einzigen Lage zu.

Schneiden Sie alle Teile entlang der für die gewünschte Größe angegebenen Schnittlinie mit langen, gleichmäßigen Scherenstrichen aus, wobei die Kerben nach außen zeigen.

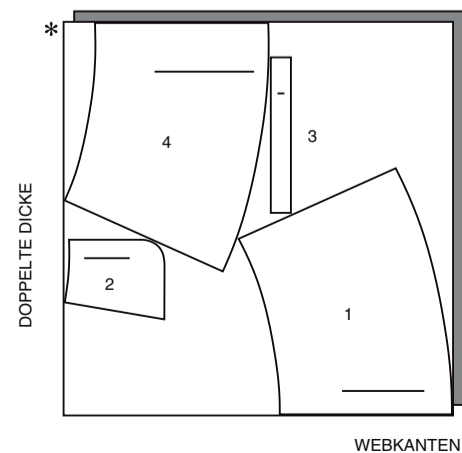
Übertragen Sie alle Markierungen und Konstruktionslinien, bevor Sie das Schnittmustergerüst entfernen. (Bei Pelzflor-Stoffen übertragen Sie die Markierungen auf die linke Seite).

**HINWEIS:** Die gestrichelten Kästchen (a! b! c!) in den Layouts stellen die Teile dar, die nach den angegebenen Maßen zugeschnitten werden.

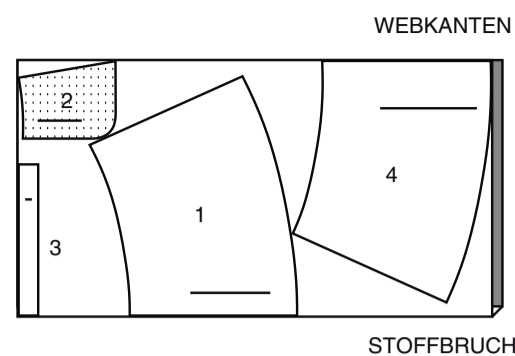
## ROCK A

TEILE: 1 2 3 4  
TEIL 5 WIRD AUS DEM GUMMIBAND GESCHNITTEN

115CM \*  
AG



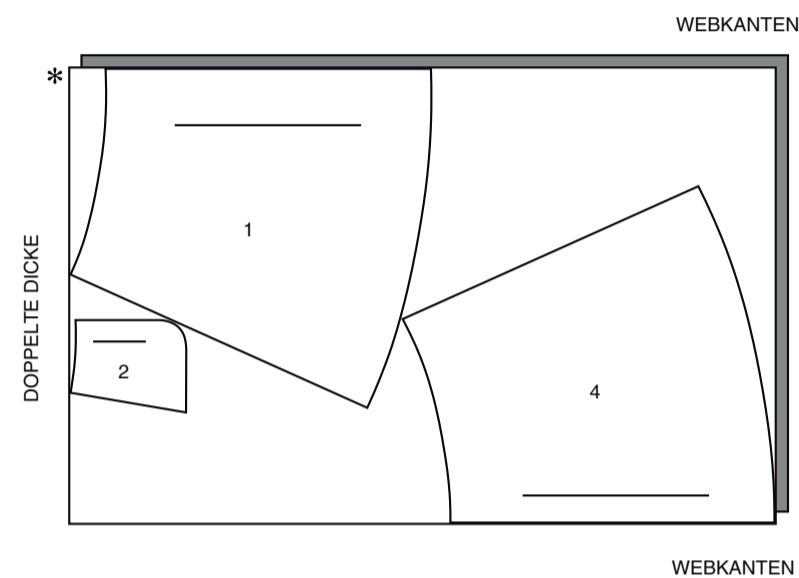
150CM \*  
AG



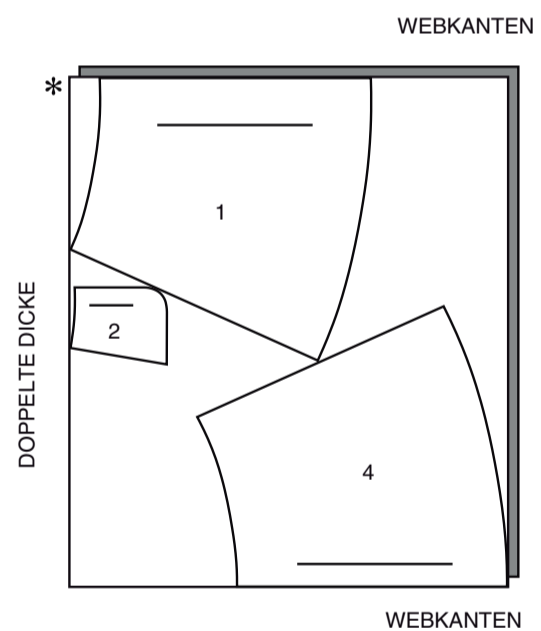
## ROCK B

TEILE: 1 2 4  
TEIL 5 WIRD AUS DEM GUMMIBAND GESCHNITTEN

115CM \*  
AG



150CM \*  
AG



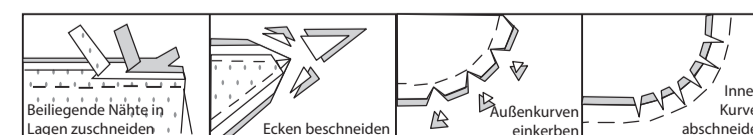
## NÄHANGABEN

1.5 cm NAHTZUGABEN SIND INBEGRIFFEN,  
(sofern nicht anders angegeben).

### GRAFIK

rechte Seite	linke Seite	Einlage	Futter	Innenfutter

Bügeln Sie beim Nähen. Nähte flach bügeln, dann aufbügeln, sofern nicht anders angegeben. Schneiden Sie die Nahtzugaben ein, wo nötig, damit sie flach liegen.



## GLOSSAR

Für Nähmethoden in FETT gedruckter Schrift ist ein Video mit Nähanleitung verfügbar. Scannen Sie den QR CODE, um die Videos anzusehen:

**KNAPPKANTIG STEPPEN**- Siehe **Maschinenstiche**: Video "Wie man knappkantig steppt".

**SCHMALER SAUM** - siehe **Säume**: Video "Schmale Säume nähen".

**VERSTÄRKEN** - Siehe **Maschinenstiche**: Video „zum Verstärken“.

**SÄUMEN**- Nadel durch eine gefaltete Kante schieben, dann einen Faden des darunter liegenden Stoffes aufnehmen.

**FESTSTÉPPEN**- siehe **Maschinenstiche**: Video „wie man feststeppt“.

**ABSTÉPPEN** - siehe **Maschinenstiche**: Video "Wie man absteppt".

**BESCHNEIDEN**- siehe wie zu **Nähen**: Video "Wie man die Nähte beschneidet, einschneidet und überlagert".

## NÄHTUTORIALS



Erweitern Sie Ihre Fähigkeiten durch kurze, leicht verständliche Videos unter [simplicity.com/sewingtutorials](http://simplicity.com/sewingtutorials).

**DIE SCHNITTEILE WERDEN BEI DER ERSTEN VERWENDUNG DURCH NUMMERN GEKENNZEICHNET.**

**NÄHEN SIE DIE 1.5 CM NÄHTE RECHTS AUF RECHTS, SOFERN NICHT ANDERS ANGEZEIGT.**

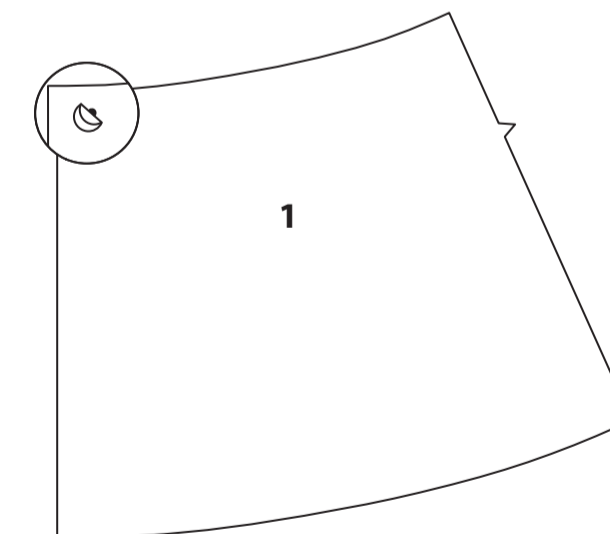
## ROCK A,B

**HINWEIS:** Sofern nicht anders angegeben, wird das zuerst genannte Modell abgebildet.

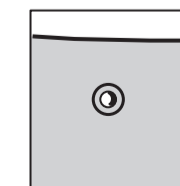
## VORDERTEIL

Um die VORDERTEILE (1) für die Öse zu unterstützen, schneiden Sie zwei Kreise aus der aufbügelbaren Einlage aus Ihrem Restestapel, die breit genug sind, um die Öse abzudecken.

Stecken Sie sie auf die LINKE Seite jedes VORDERTEILS (1) und zentrieren Sie sie über dem kleinen Punkt in der Nähe der vorderen Kante. Bügeln Sie sie gemäß den Anweisungen des Herstellers fest. Diese Einlage wird in der folgenden Anleitung nicht gezeigt.



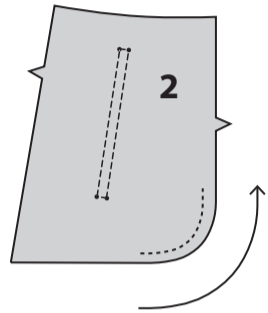
Bringen Sie an jedem Vorderteil über dem kleinen Punkt eine Öse an und befolgen Sie dabei die Anweisungen des Herstellers.



**TASCHE A**

Zur **VERSTÄRKUNG** der Reißverschlussöffnung an jeder TASCHE (2) mit feinen Stichen entlang der gestrichelten Linien nähen und dabei an den kleinen Punkten drehen.

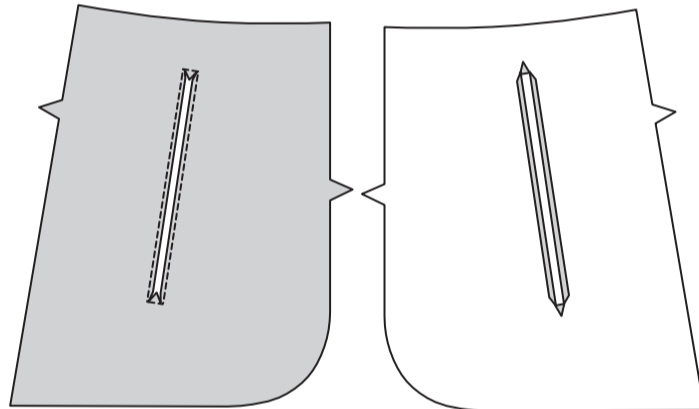
**STEPHEN** Sie die Tasche entlang der Kurve 1,3 cm von der Schnittkante in Pfeilrichtung **FEST**. Diese Naht verbleibt dauerhaft, um ein Dehnen an gebogenen Kanten zu verhindern. (Wird nur in der ersten Abbildung gezeigt).



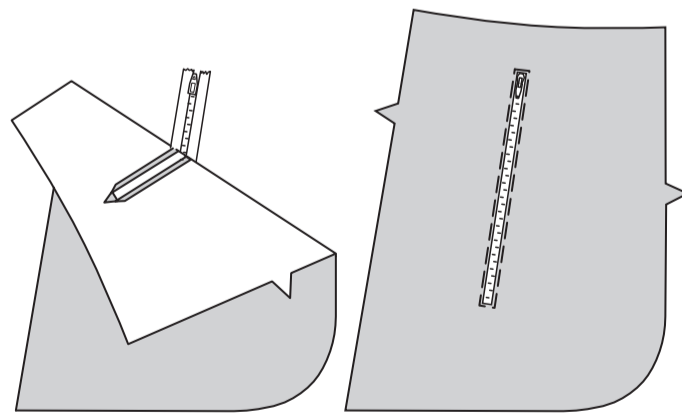
Schlitzten Sie vorsichtig entlang der durchgezogenen Linie und schneiden Sie diagonal zu den Ecken, wobei Sie darauf achten, nicht durch die Stiche zu schneiden.

Schlagen Sie die Schnittkanten der Öffnung entlang der Naht ein und bügeln.

**HINWEIS:** Verwenden Sie einen verstellbaren Reißverschlussfuß, um den Reißverschluss anzubringen. Wenn der Reißverschluss länger als die Öffnung ist, wird er nach dem Einsetzen angepasst.

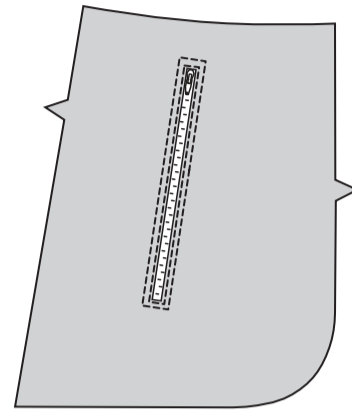


Legen Sie die Taschenöffnung mit der rechten Seite nach oben über den Reißverschluss, sodass der Reißverschluss zwischen den gebügelten Kanten zentriert ist und die Oberkante des oberen Anschlags direkt unter der Öffnungskante liegt, wie gezeigt. Heften Sie von Hand den nahe an der gebügelten Kante fest.

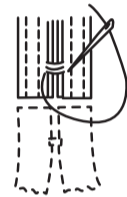


**STEPHEN** Sie die Öffnungskanten von Tasche **KNAPPKANTIG**, steppen Sie dabei an den Ecken übereck.

**STEPHEN** Sie mit 6 mm Abstand von der knappkantigen Naht **AB**. Entfernen Sie die Heftung.



Verwenden Sie einen starken Faden und nähen Sie mit der Hand ein paar kleine Stiche über die Enden der Spulen am Ende der Öffnung. Schneiden Sie das untere Ende des Reißverschlussbandes bis auf 1.5 cm an die Handstiche heran ab.

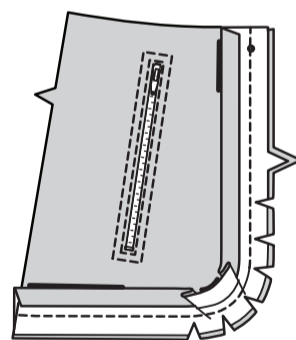


Bügeln Sie unter die 1.5 cm Nahtzugabe auf der langen, nicht gekerbten Kante von **ZWICKEL** (3).

Nähen Sie die eingekerbte Kante 1.3 cm von der Schnittkante bis 15 cm von jedem Ende entfernt, wie abgebildet. Schneiden Sie die Nahtzugabe an der Naht ein.

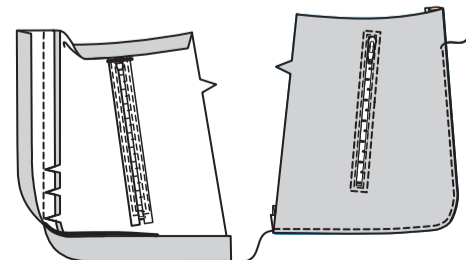


Stecken Sie den Zwickel auf die Tasche **RECHTS AUF RECHTS**, sodass die Schnittkanten gerade sind und die Kerben übereinstimmen. Nähen Sie. **BESCHNEIDEN** Sie die Naht; schneiden Sie die Kurven ein.



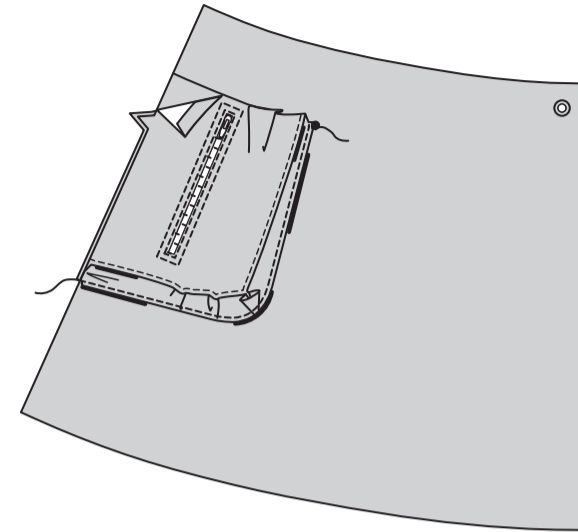
Bügeln Sie die Nahtzugabe in Richtung der Tasche. Bügeln Sie unter 1.5 cm an der Oberkante von Tasche und Zwickel. Wenden Sie die Tasche mit der **RECHTEN** Seite nach außen. Bügeln, bügeln Sie dabei die Tasche entlang der Naht.

**STEPHEN** Sie die Naht **KNAPPKANTIG**, sodass eine feste Kante sich bildet.



Stecken Sie auf der **AUSSENSEITE** die Seite und die untere gebügelte Kante des Zwickels entlang der Taschenlinie an den Rock, wobei die äußeren kleinen Punkte auf dem Zwickel mit den kleinen Punkten auf dem Rock übereinstimmen.

**STEPHEN** Sie die Seiten- und Unterkanten des Zwickels an den Rock **KNAPPKANTIG**.

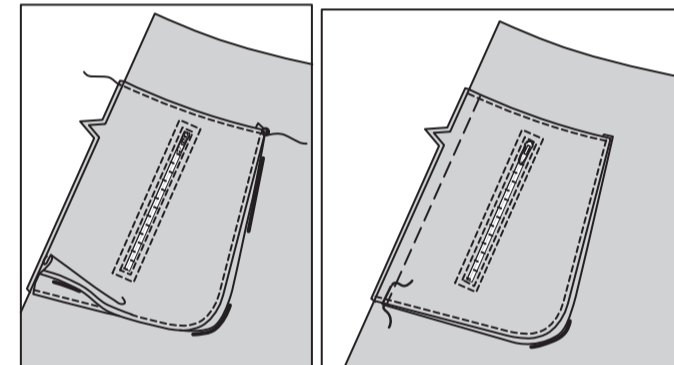


Bringen Sie auf der **AUSSENSEITE** die kleinen Punkte auf dem Zwickel zusammen, sodass eine Falte für die Erweiterung der Tasche bildet.

**STEPHEN** Sie die Oberkante der Tasche an den Rock **KNAPPKANTIG**, nähen Sie durch die Falte.

Bringen Sie die unteren Seitenkanten des Zwickels zusammen, wobei die Nähte übereinstimmen und eine weitere Falte sich bildet.

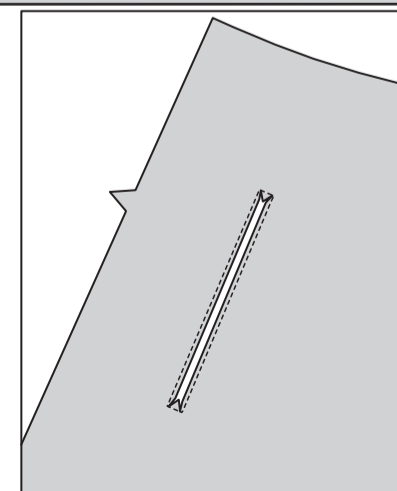
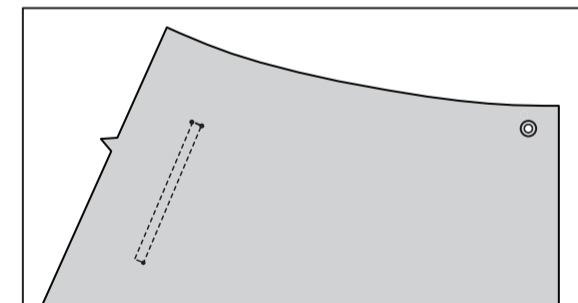
Nähen Sie durch die Falte knapp 1.5 cm von den Schnittkanten entfernt. Heften Sie die Schnittkanten zusammen.



**TASCHE B**

Zur **VERSTÄRKUNG** der Reißverschlussöffnung an jedem Vorderteil des Rocks mit feinen Stichen entlang der gestrichelten Linien nähen und dabei an kleinen Punkten drehen.

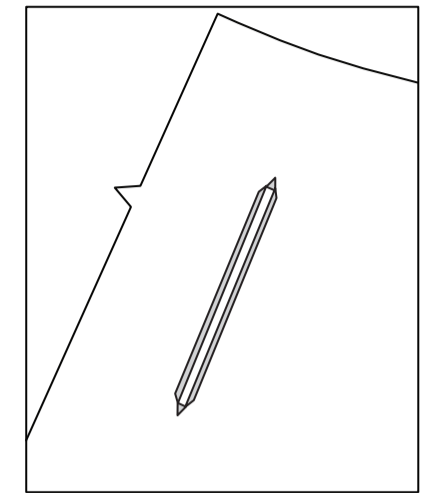
Schlitzten Sie vorsichtig entlang der durchgezogenen Linie und schneiden Sie diagonal zu den Ecken, wobei Sie darauf achten, nicht durch die Stiche zu schneiden.



Schlagen Sie die Schnittkanten entlang der Naht ein, sodass eine Reißverschlussöffnung entsteht; bügeln.

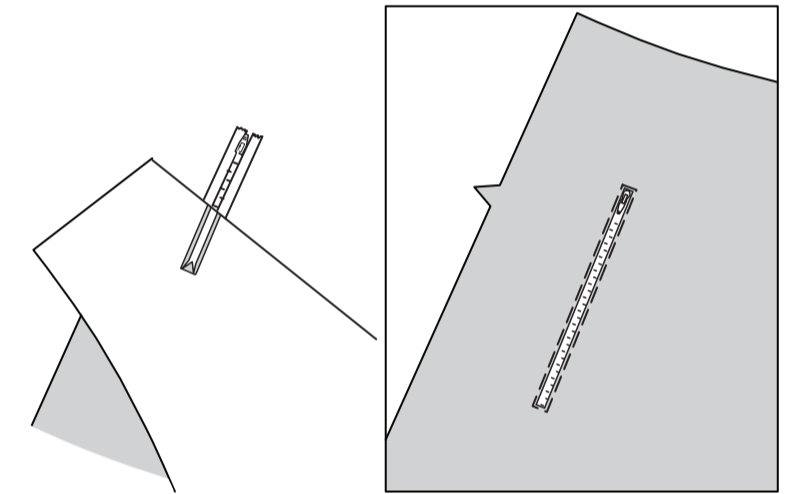
**HINWEIS:** Verwenden Sie zum Anbringen einen verstellbaren Reißverschlussfuß.

Wenn der Reißverschluss länger als die Öffnung ist, wird er nach dem Einsetzen angepasst.



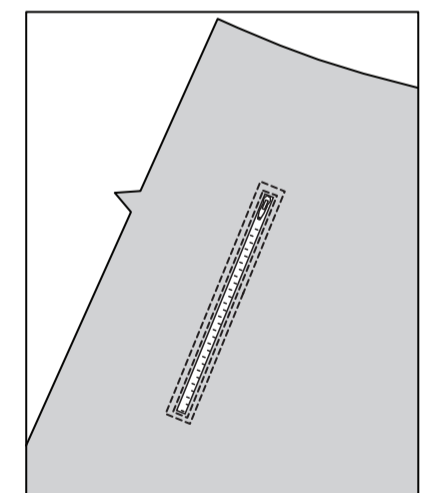
Legen Sie den Rock mit der **RECHTEN** Seite nach oben über den Reißverschluss, zentrieren Sie den Reißverschluss zwischen den gebügelten Kanten und lassen Sie die Oberkante des oberen Anschlags knapp unterhalb der Öffnungskante, wie abgebildet.

Heften Sie den Reißverschluss von Hand fest.

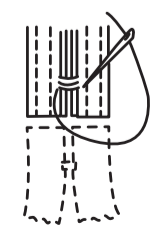


**STEPHEN** Sie die Öffnungskanten des Rocks **KNAPPKANTIG**, steppen Sie dabei an den Ecken übereck.

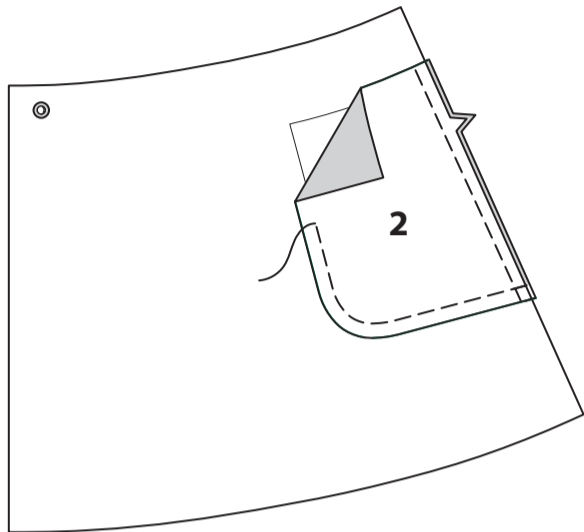
**STEPHEN** Sie mit 6 mm Abstand von der knappkantigen Naht **AB**. Entfernen Sie die Heftung.



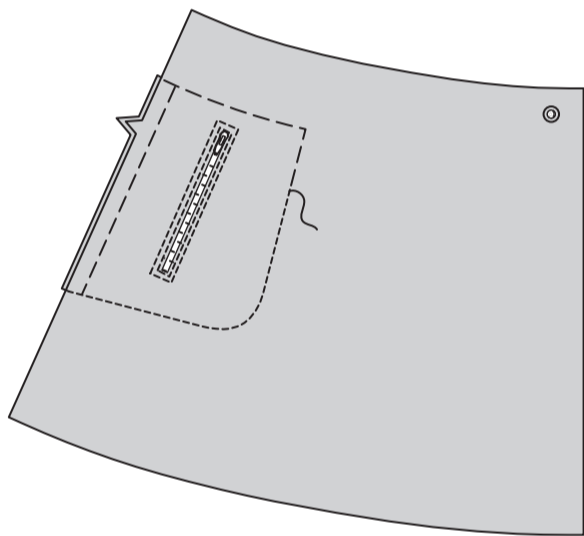
Verwenden Sie einen starken Faden und nähen Sie mit der Hand ein paar kleine Stiche über die Enden der Spulen am Ende der Öffnung. Schneiden Sie das untere Ende des Reißverschlussbandes bis auf 1.5 cm an die Handstiche heran ab.



Mit der LINKEN Seite nach oben zeigend, die TASCHE (2) an den Rock stecken, wobei die Kerben übereinstimmen und die seitlichen Schnittkanten gleichmäßig sind. Legen Sie dabei die Nahtlinie an der Tasche entlang der Taschenlinie am Rock.  
Heften Sie die offenen Seitenkanten zusammen. Heften Sie entlang der Taschenlinie.



**STEPHEN** Sie auf der AUSSENSEITE die TASCHE entlang der Heftung **AB**.



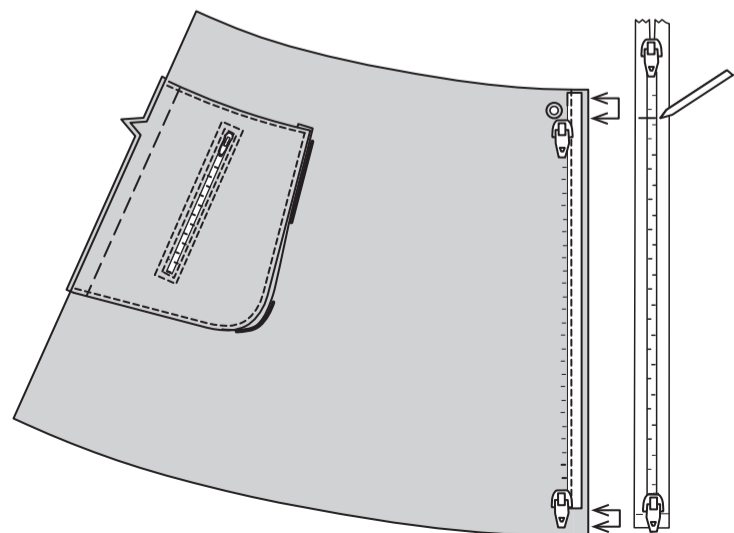
### VORD. REISSVERSCHLUSSÖFFNUNG

Der Reißverschluss muss möglicherweise gekürzt werden. Kürzen Sie einen trennenden Reißverschluss immer von oben.

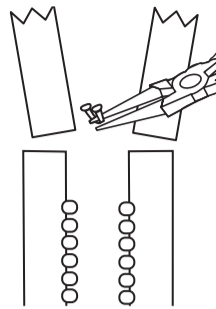
Messen Sie die Öffnung des Rocks von 2.2 cm unterhalb der oberen Schnittkante bis 1.5 cm oberhalb der unteren Schnittkante.

Markieren Sie die gewünschte Länge auf dem Reißverschlussband, gemessen von der Unterkante des unteren Anschlags.

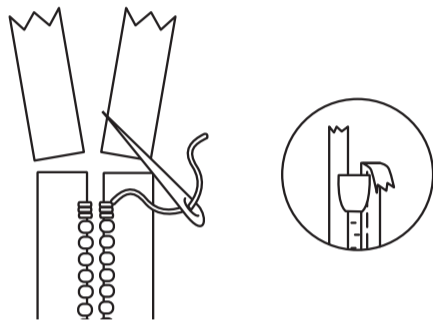
**TIPP:** Maßgefertigte Reißverschlüsse sind bei Online-Händlern erhältlich.



Entfernen Sie mit einer Zange die Zähne über der Kürzungsmarkierung und hebeln Sie die oberen Anschläge auf und entfernen Sie sie.



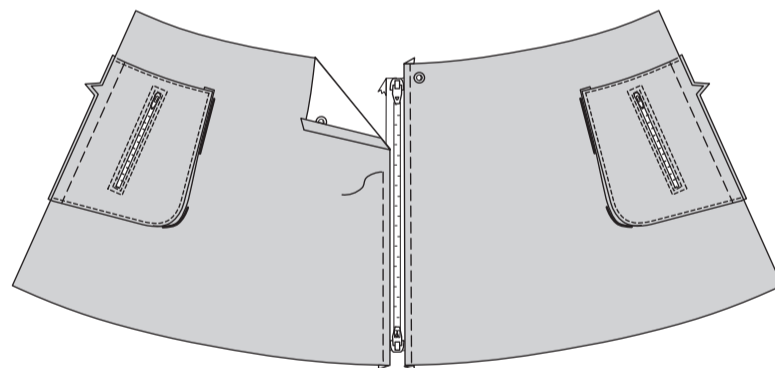
Machen Sie über den letzten Reißverschlusszähnen Überwendlingsnähte, um zu verhindern, dass der Schieber durchpasst. Wenn Sie möchten, können Sie auch die originalen oberen Anschläge verwenden und sie durch Festdrücken wieder anbringen. Bei Kunststoff-Reißverschlüssen müssen Sie möglicherweise einen Top-Stop kaufen. Schneiden Sie den überschüssigen Reißverschluss 2.2 cm über der Markierung ab.  
Drehen Sie die freien Enden des Reißverschlussbands an der Oberkante nach INNEN, wie abgebildet.



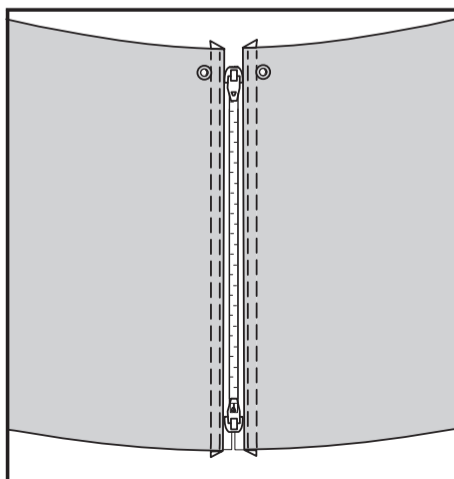
Bügeln Sie die vordere Kante jedes Rockteils 1.5 cm breit um. Stecken Sie den geschlossenen Reißverschluss unter die gebügelten Kanten, wobei die gebügelte Kante nahe an den Reißverschlusszähnen, der obere Anschlag 2.2 cm unterhalb der oberen Schnittkante und das untere Ende des Reißverschlusses 1.5 cm oberhalb der unteren Schnittkante liegen.

Heften Sie den Reißverschluss von Hand fest.

**TIPP** - Um ein holpriges Nähen um die Lasche und den Schieber zu vermeiden, hören Sie kurz vor dem Schieber auf zu nähen. Lassen Sie die Nadel im Stoff stecken, heben Sie den Nähfuß an und ziehen Sie den Schieber unter die Nadel. Senken Sie den Nähfuß und nähen Sie weiter.

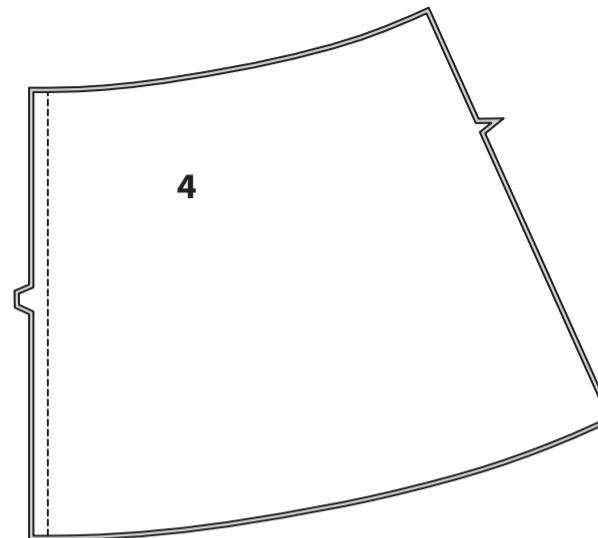


**STEPHEN** Sie die vorderen Kanten des Rocks **KNAPPKANTIG**. **STEPHEN** Sie mit 6 mm Abstand von der **KNAPPKANTIGEN NAHT AB**.



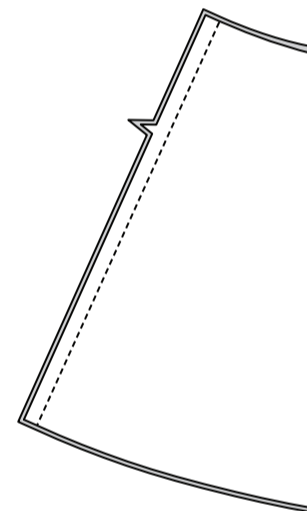
### RÜCKENTEIL, NÄHTE UND TUNNEL

Nähen Sie die Naht der hinteren Mitte der RÜCKENTEILE (4), wobei die dreifachen Kerben übereinstimmen.



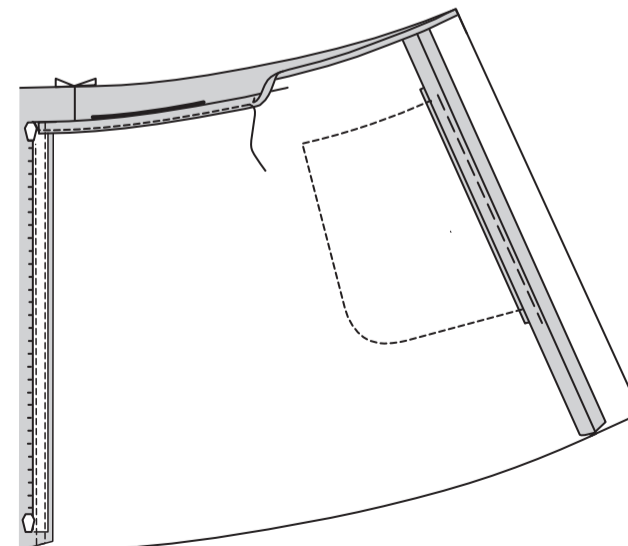
Nähen Sie das Rückenteil an den Seiten an das Vorderteil.

**HINWEIS:** Der Rock wird 2.5 cm unterhalb der Taille getragen.



Schlagen Sie 2.2 cm an der oberen Kante des Rocks um, schlagen Sie 6 mm an der Schnittkante um.

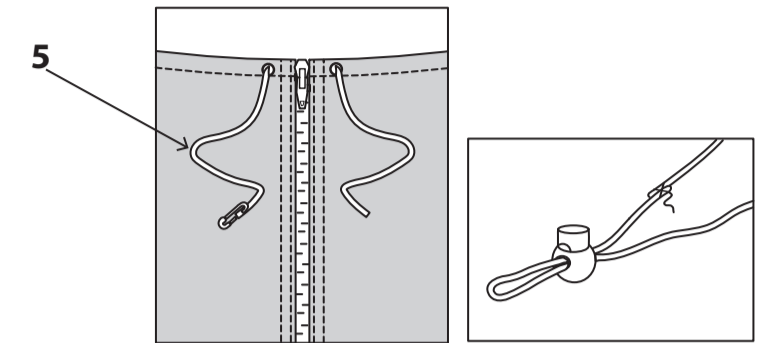
Nähen Sie dicht an der inneren gebügelten Kante zwischen den Reißverschlussnähten, so dass ein Tunnel entsteht. Bügeln Sie.



### ABSCHLUSS

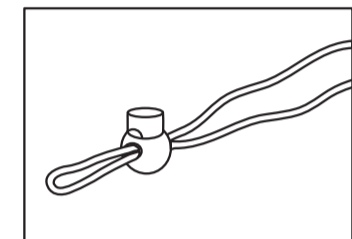
Schneiden Sie die elastische Kordel in der Länge der GUMMIFÜHRUNG (5) zu. Führen Sie Kordel durch den Tunnel ein, durch den einen Ausgang hinein und durch den anderen hinaus.

Überlappen Sie die Enden der Kordel 1.5 cm und nähen Sie von Hand oder mit der Maschine zusammen.



Verschieben Sie die Kordel so, dass sich die Enden in der hinteren Mitte befinden.

Falten Sie die Kordel in der Mitte und führen Sie durch den Kordelstopper ein, sodass eine etwa 5 cm lange Schlaufe entsteht. Passen Sie die Länge der Schlaufe beim Tragen des Rocks an.



Nähen Sie 6 mm von der Unterkante des Rocks mit langen Maschinenstichen, wie gezeigt. Schlagen Sie einen 1.5 cm Saum an der unteren Kante des Kleides hoch. Um einen **SCHMALEN SAUM** zu bilden, stecken Sie die Schnittkante unter die Falte. Ziehen Sie am Faden, um die Fülle einzuhalten; bügeln Sie. Nähen Sie den Saum fest.

