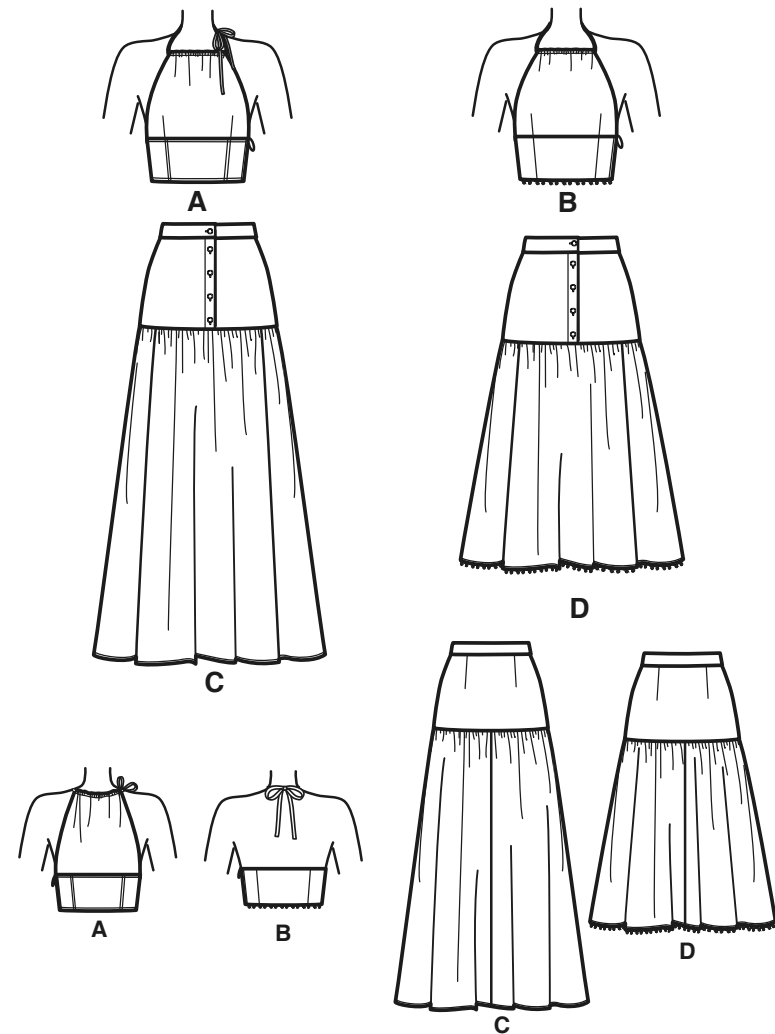


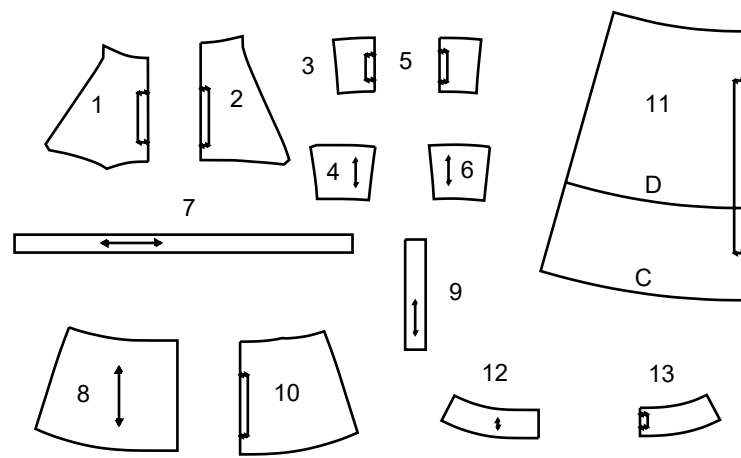
# Simplicity®

Vielen Dank für den Kauf dieses Simplicity Schnittmusters. Wir geben uns Mühe, Ihnen ein qualitativ hoch stehendes Produkt anbieten zu können.



SAUM - UND NAHTZUGABEN SIND IN DEN SCHNITTMUSTER - TEILEN EINGERECHNET

13 TEILE



- 1 OBERES VORDERTEIL - A,B
- 2 OBERES RÜCKENTEIL - A
- 3 UNTERES VORDERTEIL - A,B
- 4 UNTERES SEITL. VORDERTEIL - A,B
- 5 UNTERES RÜCKENTEIL - A, B
- 6 UNTERES SEITL. RÜCKENTEIL - A,B
- 7 HALSBAND - A,B
- 8 VORD. PASSE - C,D
- 9 VORD. PASSE EINLAGE - C,D
- 10 RÜCKW. PASSE - C,D
- 11 ROCKVORDER- UND RÜCKENTEIL - C,D
- 12 TAILLENBUNDVORDERTEIL - C,D
- 13 TAILLENBUNDRÜCKENTEIL - C,D

SELVAGE (S)= WEBKANTE(N)  
 SEL. (S)= WEBKANTE(N)  
 FOLD= STOFFBRUCH  
 SINGLE THICKNESS= EINLAGIG

## Allgemeine Anweisungen

### Das Schnittmuster

- SYMBOLE**
- F ADENLAUF Schnittteile in Musterrichtung parallel zur Webkante legen.
  - DURCHGEZOGENE LINIE am Stoffbruch anlegen.
  - MITTIGES VORDER-/RÜCKENTEIL.
  - KERBEN
  - MARKIERUNGSPUNKTE
  - ZUSCHNITTLINIE
  - VERLÄNGERUNGS- ODER VERKÜRZUNGS- ZUNGS- UND SAUMZUGABE:

Wenn nicht anders angegeben, sind 1,5 cm Zugabe im Schnittmuster berücksichtigt, jedoch bei MEHRGRÖSSENSCHNITTEN nicht extra markiert. Zeichnen Sie Ihre Größe mit einem farbigen Filzstift nach. Beachten Sie die Tabelle MEHRGRÖSSENSCHNITTE.

### ÄNDERUNGEN

Ändern Sie den Schnitt bevor Sie ihn auf den Stoff legen.

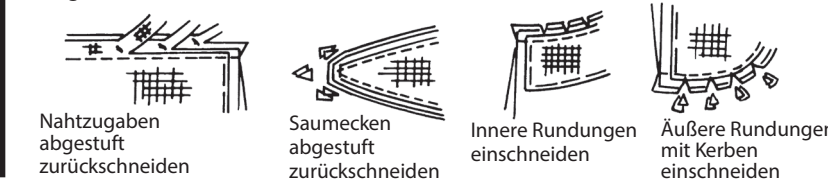
**VERLÄNGERN:**  
Zerschneiden Sie die Schnittteile an der Verlängerungs- und Verkürzungslinie. Schieben Sie die Stücke um die benötigte Länge auseinander und fixieren sie mit Klebestreifen.

### KÜRZEN:

Falten Sie das Schnittteil an der Verlängerungs- oder Verkürzungslinie gleichmäßig um die benötigte Länge hoch. Mit Klebestreifen fixieren. Sind keine Linien markiert, bringen Sie die Änderungen am unteren Rand des Schnittteils an.

### Nähen

- NÄHEN Sie den Stoff gemäß der **Nähanleitung**.
- HEFTEN Sie Nähte und Säume den Kerben entsprechend mit Stecknadeln oder Heftstichen.
- STEPPEN Sie Nähte und Säume 1,5 cm breit ab, wenn nicht anders angegeben.
- BÜGELN Sie die Nahtzugaben auseinander, wenn nicht anders angegeben, und schneiden Sie sie zurück, so dass sie flach liegen.
- VERSÄUBERN Sie die Nahtzugaben durch Zurückschneiden wie unten abgebildet.



### Zuschneiden/Markieren

#### VOR DEM ZUSCHNEIDEN:

Schnittteile mit einem trockenen Bügeleisen bei geringer Hitze BÜGELN. Waschbare Stoffe VORWASCHEN, nicht waschbare Stoffe DÄMPFEN, damit sie nach dem Nähen nicht weiter einlaufen.

MARKIEREN Sie Ihren Zuschneideplan.

BEFESTIGEN Sie die Schnittteile gemäß Zuschneideplan auf dem Stoff.

• ZWEILAGIG: Stoff mittig RECHTS auf RECHTS legen.

• EINLAGIG: Stoff mit RECHTER Seite nach oben legen.

• FÜR FLOR, FARBVERLÄUFE ODER "ONE-WAY" DESIGNERSTOFFE: Verwenden Sie den Plan " mit richtung".

#### NACH DEM ZUSCHNEIDEN:

Übertragen Sie die Markierungen vor dem Entfernen des Schnittmusters auf die LINKE Stoffseite. Verwenden Sie dazu Stecknadeln, Kreide oder Kopierpapier und -papier.

#### Schnell-Markierung:

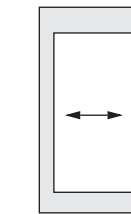
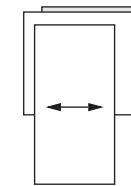
- Markieren Sie an der Stoffkante Kerben, die Enden der Stoffbruchlinien und die Mittellinien durch kleine Einschnitte.
- Übertragen Sie Markierungspunkte mit Stecknadeln.



### SPEZIELLE ZUSCHNEID-ANGABEN

#### ★ Wenn der

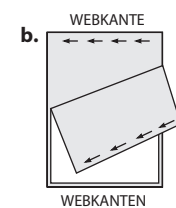
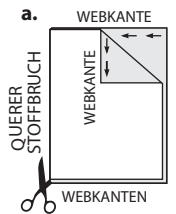
Zuschneideplan ein den Stoffbruch überlappendes Schnittteil zeigt, schneiden Sie alle anderen Teile zuerst zu. Legen Sie den übrigen Stoff einlagig aus. Schneiden Sie das überlappende Teil auf der RECHTEN Stoffseite wie abgebildet zu.



#### \* Zeichnen Sie

kleine Pfeile entlang beider Webkanten für die Strich- oder Musterrichtung ein. Legen Sie den Stoff quer RECHTS auf RECHTS und schneiden am Stoffbruch entlang (a).

Eine Stofflage umdrehen, so dass die Pfeile beider Lagen in dieselbe Richtung zeigen. Stoff RECHTS auf RECHTS legen (b).



## Zuschneideplan

- Muster nach unten laufend
- Muster nach oben laufend
- Innenseite des schnittbogens

POSITION DER MUSTERTEILE KANN JE NACH IHRER SCHNITTMUSTERGRÖÖBE ABWEICHEN.

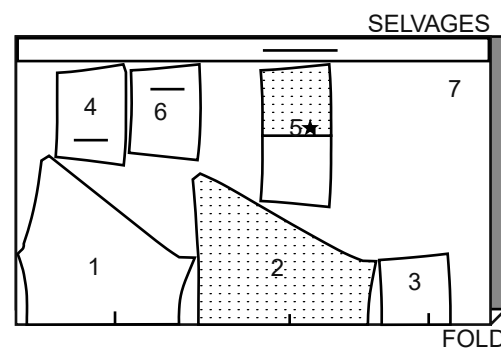
**HINWEIS:** BEIM AUSSCHNEIDEN DES PAPIERSCHNITTS SCHNEIDEN SIE AN DERJENIGEN US GRÖÖSENLINE ENTLANG, DIE IHRER EUROPÄISCHEN GRÖÖSE ENTSPRICHT

### TOP A

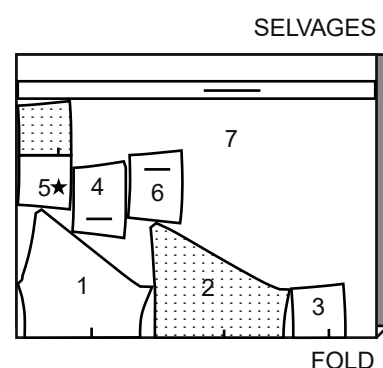
TEILE 1 2 3 4 5 6 7

EINES VON TEIL 5 ZUSCHNEIDEN

44" 45" (115CM) MIT RICHTUNG ALLE GRÖÖSEN



58" 60" (150CM) MIT RICHTUNG ALLE GRÖÖSEN



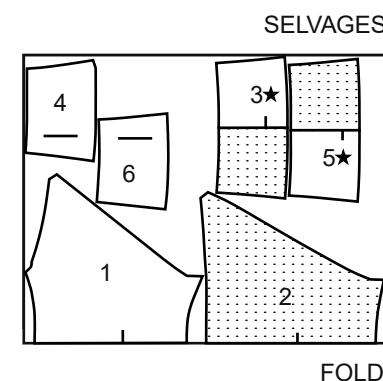
- ★ SIEHE SPEZIELLE NÄHANLEITUNG

### FUTTER

TEILE 1 2 3 4 5 6

EINES VON TEIL 3 5 ZUSCHNEIDEN

44" 45" (115CM) MIT RICHTUNG ALLE GRÖÖSEN

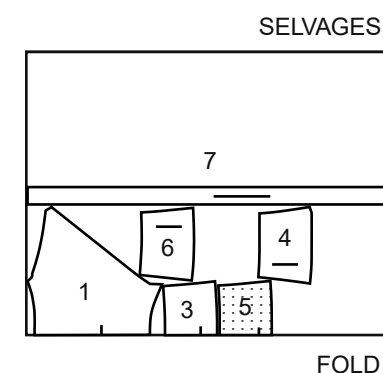
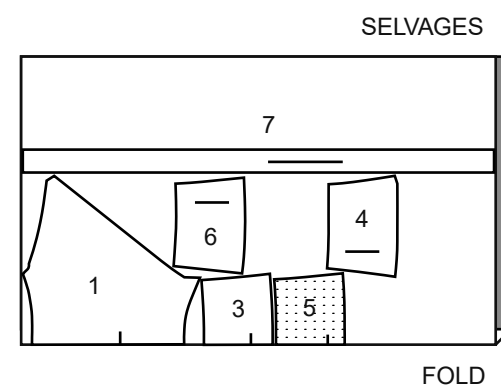


### TOP B

TEILE 1 3 4 5 6 7

44" 45" (115CM) MIT RICHTUNG ALLE GRÖÖSEN

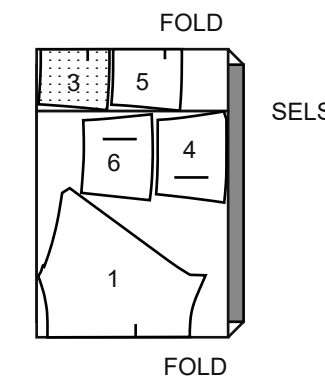
58" 60" (150CM) MIT RICHTUNG ALLE GRÖÖSEN



### FUTTER

TEILE 1 3 4 5 6

44" 45" (115CM) MIT RICHTUNG GRÖÖSEN 4 6 8 10 12 14 16



44" 45" (115CM) MIT RICHTUNG GRÖÖSEN 18 20 22

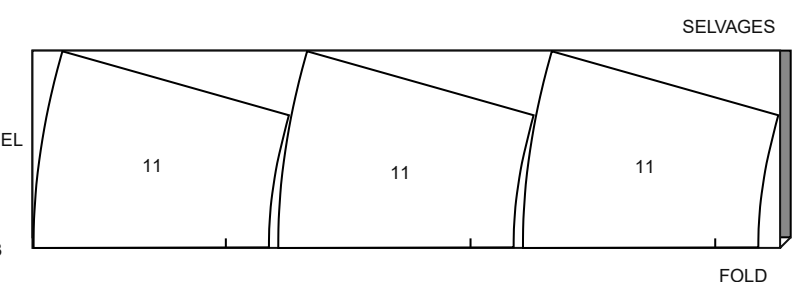
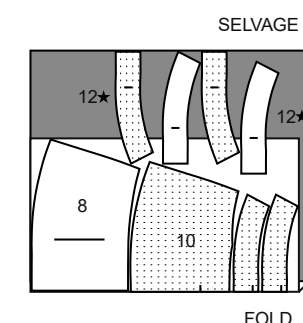
EINES VON TEIL 3 5 ZUSCHNEIDEN



### ROCK C

TEILE 8 10 11 12 13

44" 45" (115CM) MIT RICHTUNG ALLE GRÖÖSEN

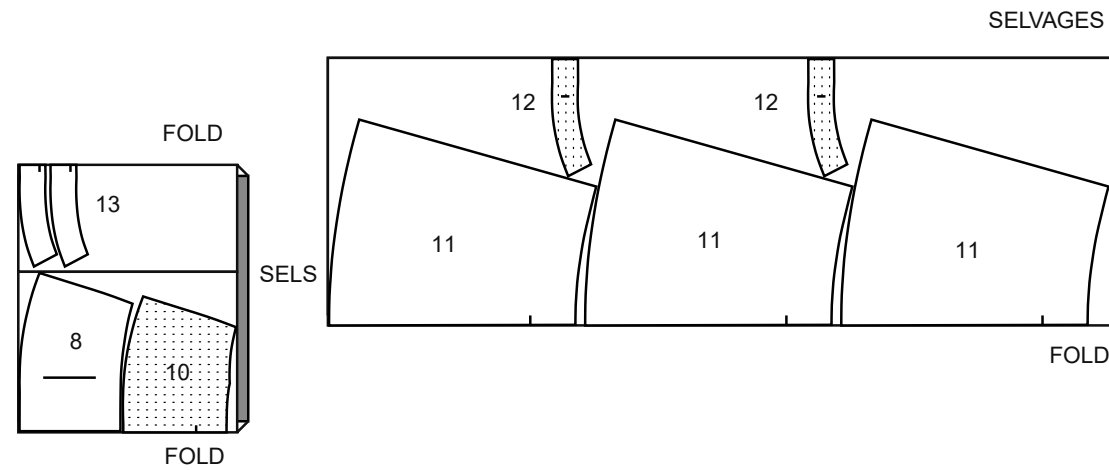


SCHNITT-ÜBERSICHTEN WERDEN AUF SEITE 2 FORTGESETZT

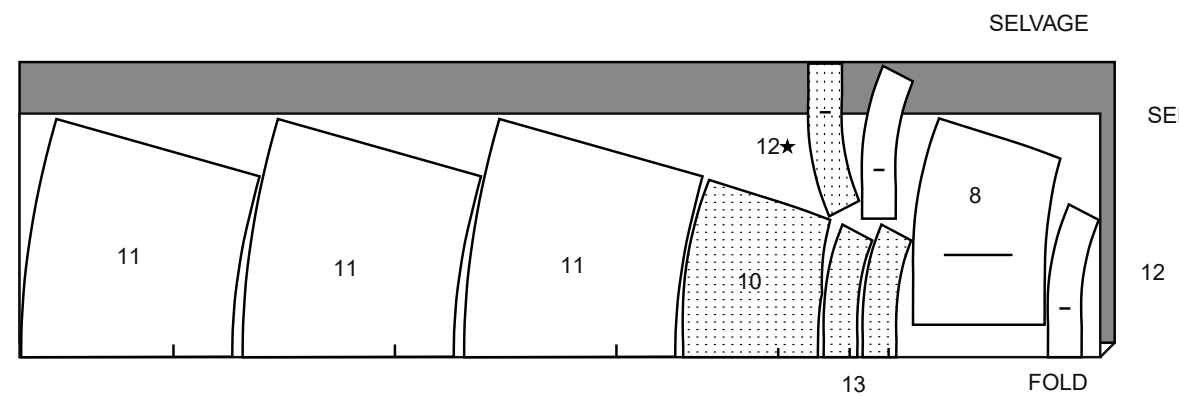
# S9613

2 / 4

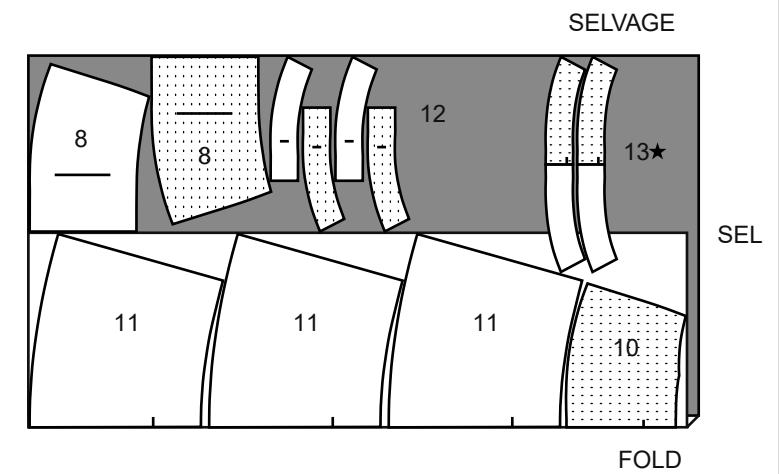
58" 60" (150CM MIT RICHTUNG  
ALLE GRÖSSEN



44" 45" (115CM)  
MIT RICHTUNG  
GRÖSSEN 16 18 20 22



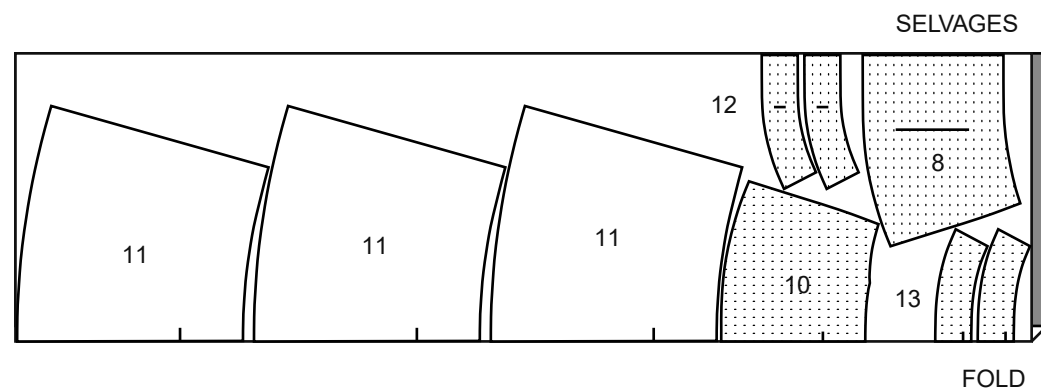
58" 60" (150CM)  
MIT RICHTUNG  
GRÖSSEN 14 16 18 20 22



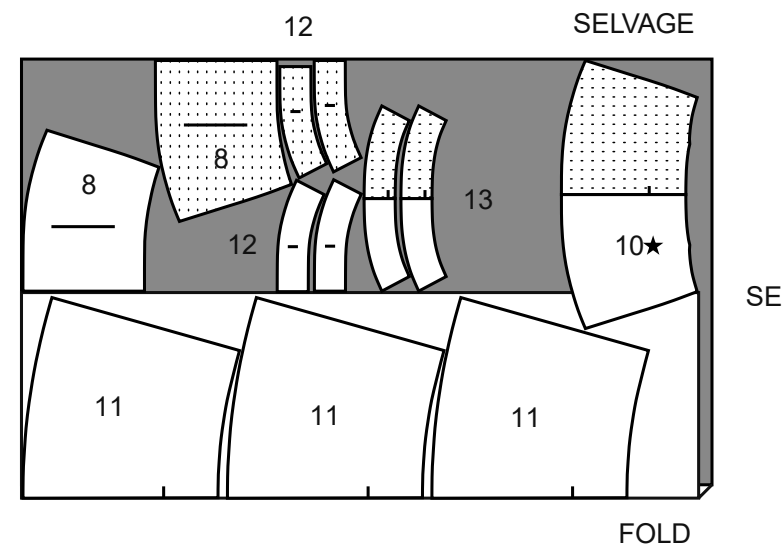
## ROCK D

TEILE 8 10 11 12 13

44" 45" (115CM)  
MIT RICHTUNG  
GRÖSSEN 4 6 8 10 12 14



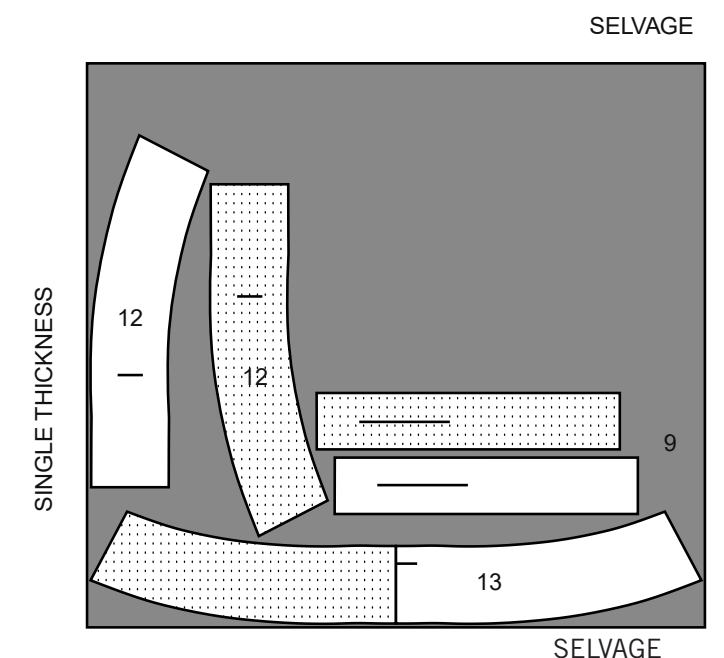
58" 60" (150CM)  
MIT RICHTUNG  
GRÖSSEN 4 6 8 10 12



## EINLAGE C,D

TEILE 9 12 13

20" (51CM)  
ALLE GRÖSSEN



## Nähanleitung

Stoff- schlüssel	RECHTE SEITE	LINKE SEITE	EINLAGE	FUTTER
---------------------	--------------	-------------	---------	--------

Bevor Sie anfangen, lesen Sie bitte die **Allgemeinen Anweisungen** auf Seite 1

### GLOSSAR DER NÄHMETHODEN

Nähmethoden, die in **KURSIVSCHRIFT** dargestellt sind, werden im Folgenden definiert:

**ABNÄHER** - Für die Abnäher falten Sie den Stoff **RECHTS AUF RECHTS** durch die Mitte des Abnäher und bringen dabei gestrichelte Linien und kleine Punkte zusammen. Platzieren Sie auf der **INNENSEITE** Stecknadeln im **RECHTEN** Winkel zu den gestrichelten Linien.

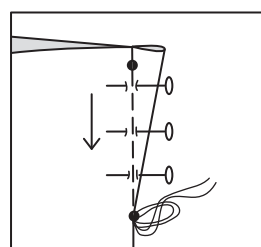
Nähen Sie den Abnäher vom breiten Ende bis zur Spitze.  
**TIPP** - Um eine „Blase“ an der Spitze zu vermeiden, nähen Sie die letzten Stiche direkt auf der Falte und lassen Sie die Fadenenden lang genug, um einen Knoten zu machen. Nähen Sie **NICHT** an der Spitze zurück.

Bügeln Sie den Abnäher entlang der Naht flach, um die Stiche zu „verblenden“, und bügeln Sie dann den Abnäher wie in der Nähanleitung angegeben.

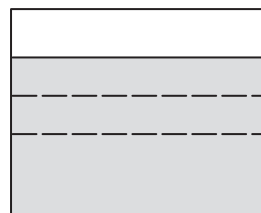
**EINHALTEN / EINREIHEN** - Lockern Sie die Nadelspannung leicht. Nähen Sie mit der **RECHTEN** Seite nach oben mit einem langen Stich entlang der Nahtlinie. Nähen Sie innerhalb der Nahtzugabe noch einmal 6 mm von der ersten Naht entfernt.

**EINFÜGEN** - Stecken Sie die *Einlage* auf die **LINKE** Seite des Stoffes. Bügeln Sie die Einlage gemäß den Anweisungen des Herstellers.

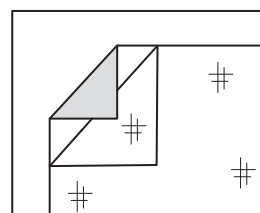
**UNTERSTEBBEN** - Bügeln Sie den Besatz und die Naht vom Kleidungsstück weg und nähen Sie durch den Besatz und die Nahtzugaben dicht an der Naht.



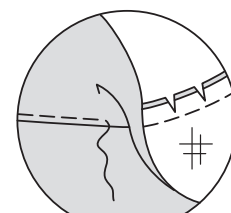
ABNÄHER



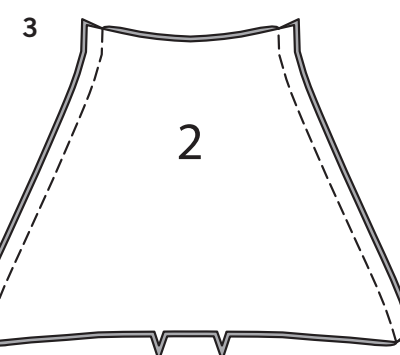
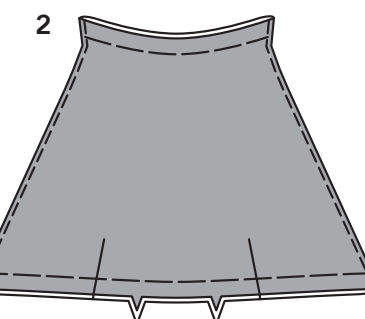
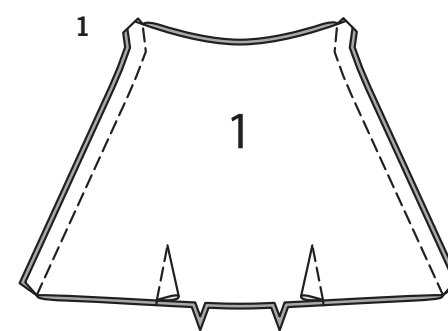
EINHALTEN / EINREIHEN



EINFÜGEN



UNTERSTEBBEN

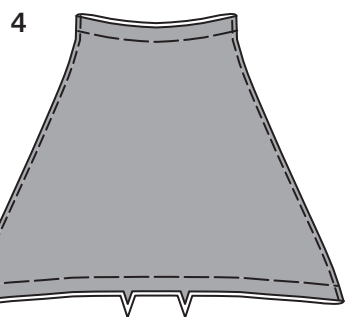


**DIE SCHNITTEILE WERDEN BEI DER ERSTEN VERWENDUNG DURCH NUMMERN GEKENNZEICHNET.**

**NÄHEN SIE DIE NÄHTE RECHTS AUF RECHTS, SOFERN NICHT ANDERS ANGEGBEN.**

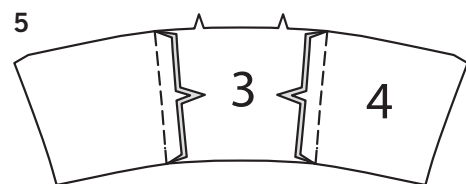
## TOP A,B

- Nähen Sie einen **ABNÄHER** im oberen Vorderteil (1) und im oberen vorderen Futterteil.  
Bügeln Sie den Abnäher zur Mitte hin. **RECHTS AUF RECHTS** stecken Sie das obere Vorderteil auf das obere vordere Futter, wobei die Schnittkanten gerade sind. Nähen Sie die Seitenkanten. Beschneiden Sie die Naht und die Ecken.
- STEBBEN** Sie das Futter **UNTER**. Wenden Sie; bügeln Sie. Heften Sie die Schnittkanten zusammen.
- FÜR MODELL A** - **RECHTS AUF RECHTS** stecken Sie das obere Rückenteil an das obere Rückenfutter, die Schnittkanten sind gerade. Nähen Sie die Seitenkanten. Beschneiden Sie die Naht.

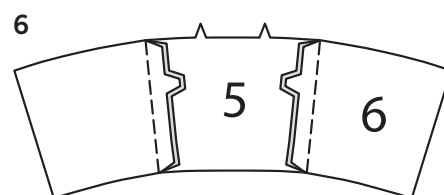


- 4. STEPPEN** Sie das Futter *UNTER*. Wenden Sie; bügeln Sie. Heften Sie die Schnittkanten zusammen.

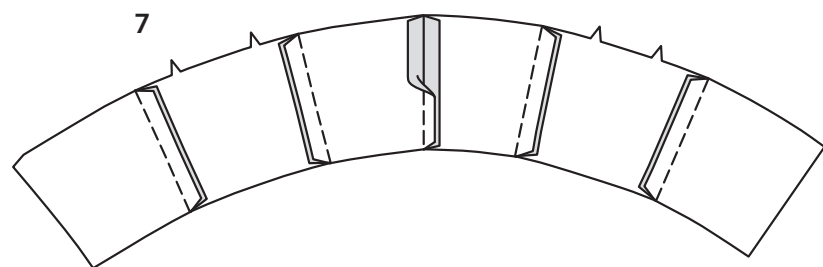
#### FÜR ALLE MODELLE WIE FOLGT FORTFAHREN



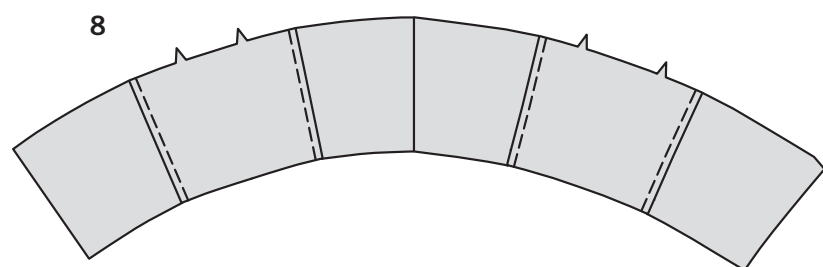
- 5.** Nähen Sie das untere seitliche Vorderteil (4) an das untere Vorderteil (3). Bügeln Sie die Naht zum unteren Vorderteil hin.



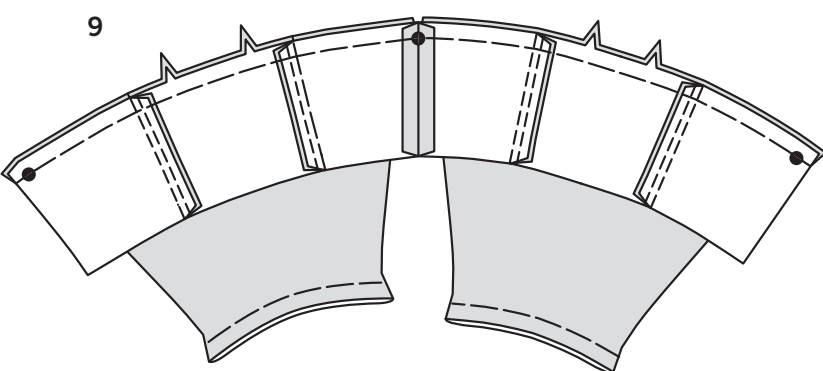
- 6.** Nähen Sie die unteren Seitenteile des Rückenteils (6) an das untere Rückenteil (5). Bügeln Sie die Naht zum unteren Rückenteil hin.



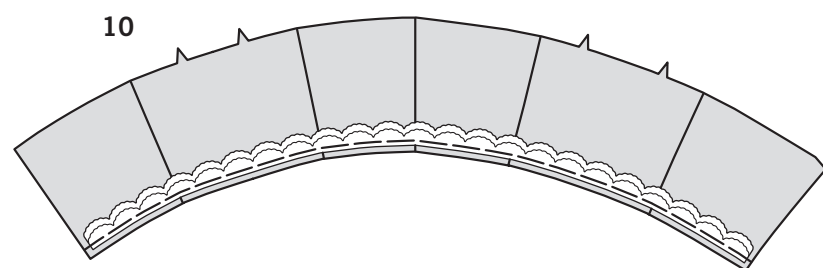
- 7.** Nähen Sie das untere Vorderteil an der **RECHTEN** Seitennaht an das untere Rückenteil.



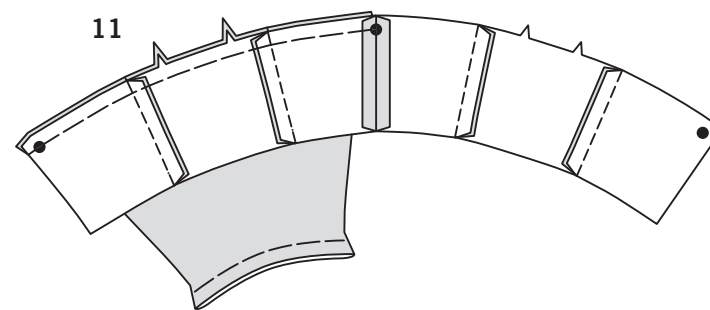
- 8. FÜR MODELL A** - Steppen Sie das untere Vorderteil und das untere Rückenteil 6 mm von den Nähten ab.



- 9.** **RECHTS AUF RECHTS** stecken Sie die obere Kante des unteren Vorder- und Rückenteils an die untere Kante des oberen Vorder- und Rückenteils, so dass die großen Punkte übereinstimmen und die Schnittkanten gerade sind. Heften.

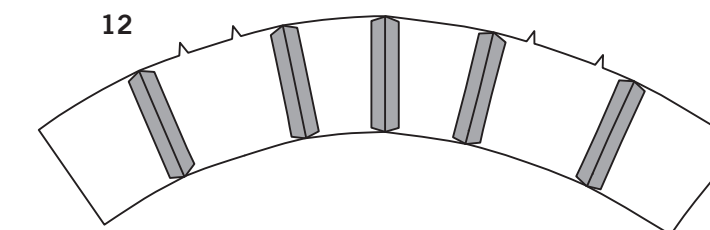


- 10. FÜR MODELL B** - Wenn Sie möchten, schneiden Sie ein Stück Schnittteil in der Länge der unteren Kante des unteren Vorder- und Rückenteils zu. Stecken Sie das Schnittteil **RECHTS AUF RECHTS** an die untere Kante, wobei die gerade Kante des Schnittteils gerade **INNERHALB** der Nahtzugabe liegt. Heften Sie entlang der Nahtlinie.

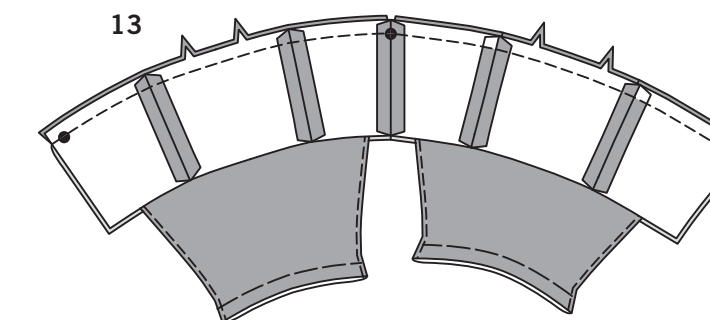


- 11. RECHTS AUF RECHTS** stecken Sie die obere Kante des unteren Vorder- und Rückenteils an die untere Kante des oberen Vorder- und Rückenteils, so dass die großen Punkte übereinstimmen und die Schnittkanten gerade sind. Heften.

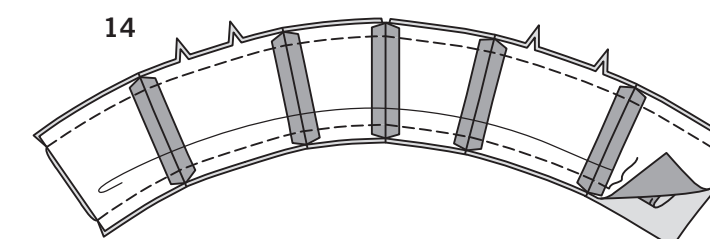
#### FÜR ALLE MODELLE WIE FOLGT FORTFAHREN



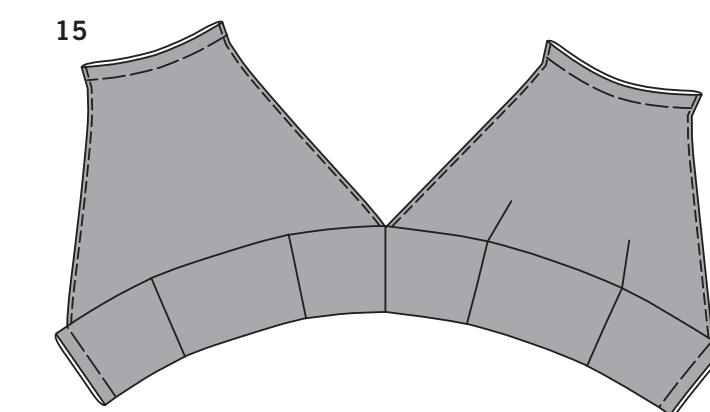
- 12.** Nähen Sie das untere Vorder- und Rückenteil auf die gleiche Weise wie das Oberteil, bügeln Sie die Nähte auf.



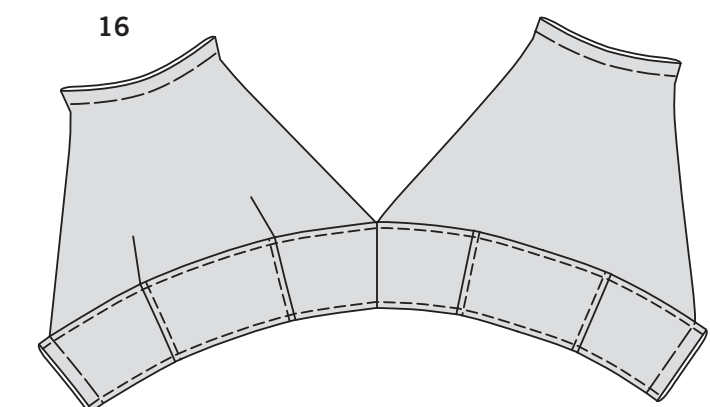
- 13.** Legen Sie die **RECHTEN** Seiten des Futters zusammen und stecken Sie die Oberkante des unteren Futters an das untere Oberteil, wobei die Nähte und Einschnitte übereinstimmen. Nähen Sie.



- 14.** Rollen Sie bei Modell A unter das obere Vorder- und Rückenteil, ODER bei Modell B unter das obere Vorderteil und legen Sie es zwischen das untere Oberteil und das Futter. Nähen Sie die Unterkante des Oberteils an das Futter.

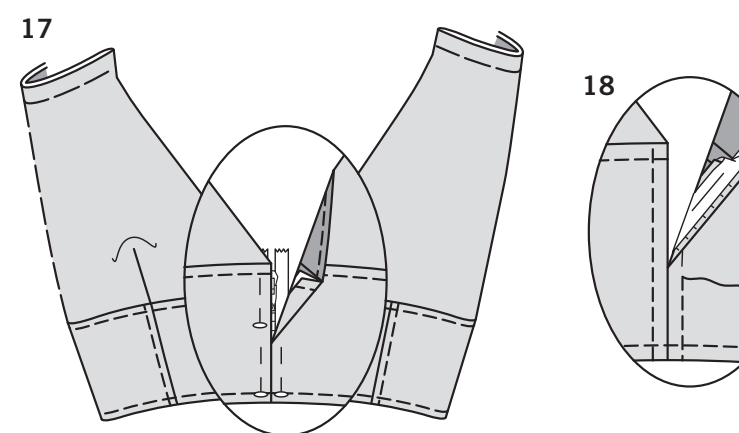


- 15.** Ziehen Sie die oberen Teile des Oberteils durch die **LINKE** Seitenkante nach **AUSSEN**. Bügeln Sie. Heften Sie die Schnittkanten zusammen.



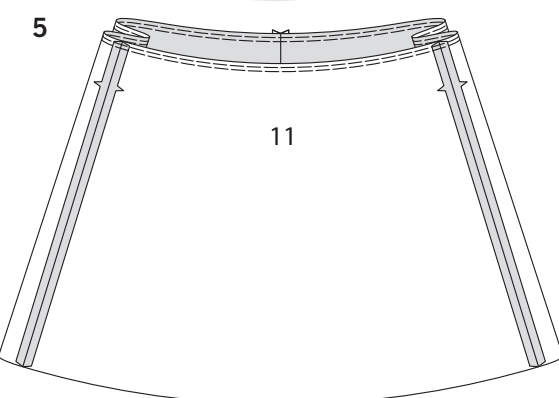
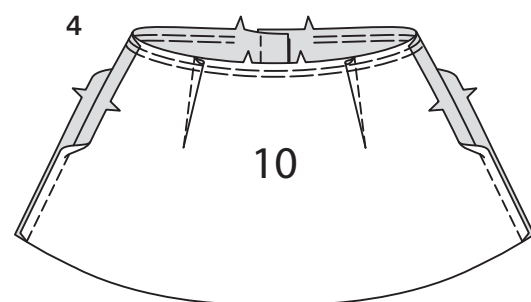
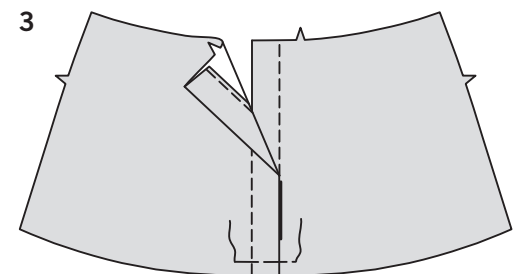
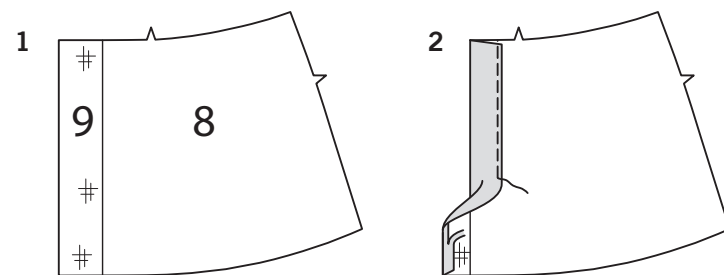
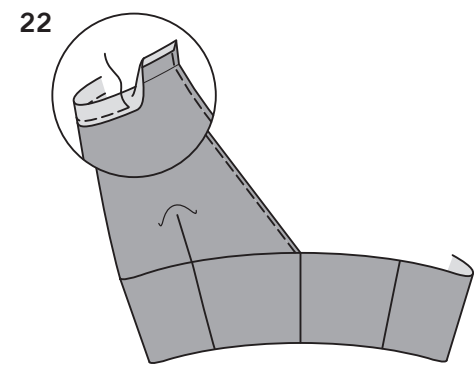
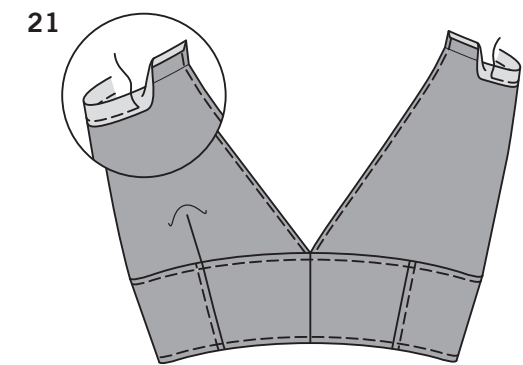
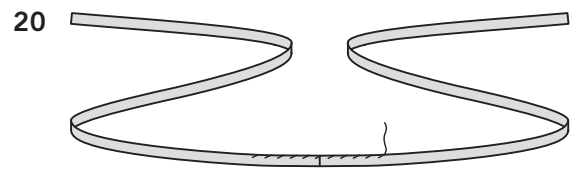
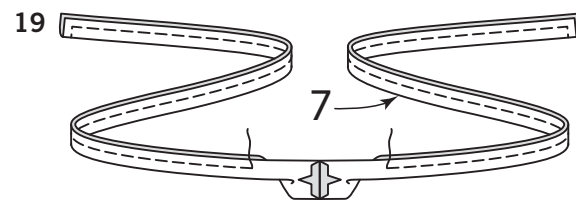
- 16. FÜR MODELL A** - Steppen Sie das untere Vorderteil und das untere Rückenteil 6 mm von der Naht und der Unterkante ab.

#### FÜR ALLE MODELLE WIE FOLGT FORTFAHREN



- 17.** Stecken Sie den geschlossenen Reißverschluss unter die Öffnungskanten, wobei der untere Reißverschlusskasten mit der Unterkante der Öffnung bündig ist und die Kanten in der Mitte des Reißverschlusses aufeinandertreffen.

- 18.** Wenden Sie die oberen Enden des Reißverschlussbandes über die Nahtzugaben. Heften. Nähen Sie 6 mm auf jeder Seite der Mitte mit einem verstellbaren Reißverschlussfuß, wobei Sie am oberen Ende zur Verstärkung der Naht rückwärts nähen.



**19.** Nähen Sie die gekerbten Enden des Halsbandes (7). **RECHTS AUF RECHTS** falten Sie das Halsband der Länge nach in der Hälfte. Nähen Sie die lange Kante und die Enden in einer 1 cm Naht zusammen, lassen Sie dabei eine Öffnung zum Wenden. Beschneiden Sie die Naht und die Ecken.

**20.** Drehen Sie das Halsband um; nähen Sie die Öffnung mit einem Saumstich zu.

**21. FÜR MODELL A** - Um den Tunnel für das Halsband zu formen, entfernen Sie die Heftung, bügeln Sie die obere Kante des oberen Vorderteils und des oberen Rückenteils entlang der Falzlinie nach **INNEN**. Drehen Sie die Schnittkante 6 mm nach unten. Nähen Sie dicht an der inneren gebügelten Kante.  
**Fädeln Sie das Ende des Halsbandes durch den Tunnel und binden Sie ihn beim Tragen wie auf dem Umschlag gezeigt.**

**22. FÜR MODELL B** - Um den Tunnel für das Halsband zu formen, entfernen Sie die Heftung, bügeln Sie die obere Kante des oberen Vorderteils entlang der Falzlinie nach **INNEN**. Drehen Sie die Schnittkante 6 mm nach unten. Nähen Sie dicht an der inneren gebügelten Kante.  
**Fädeln Sie das Ende des Halsbandes durch den Tunnel und binden Sie ihn beim Tragen wie gezeigt.**

## ROCK C,D

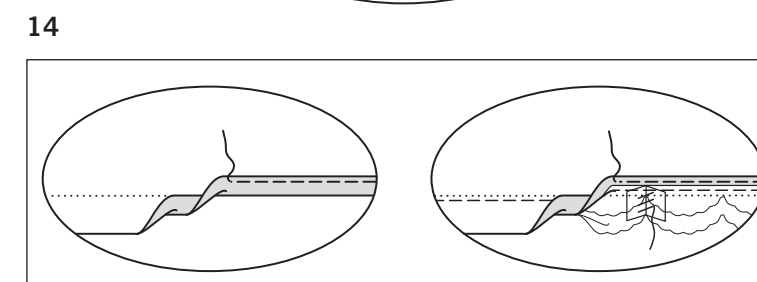
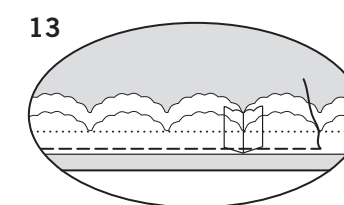
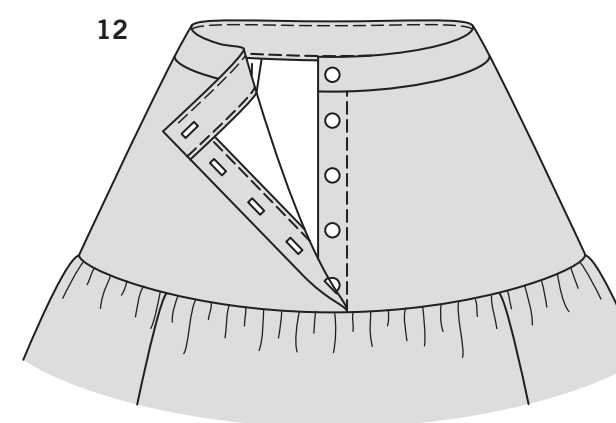
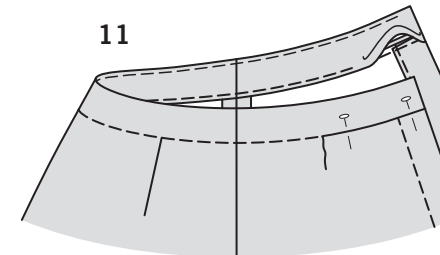
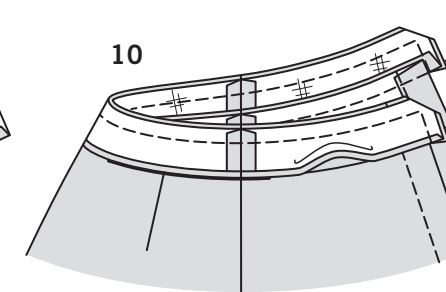
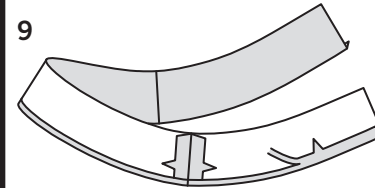
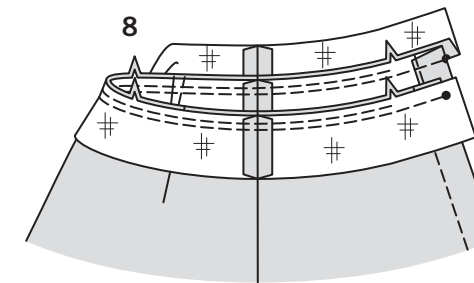
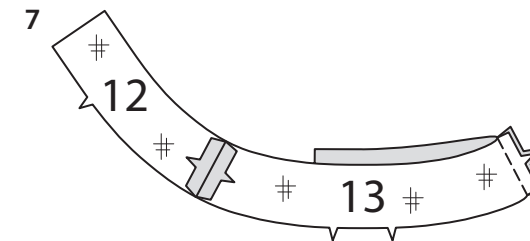
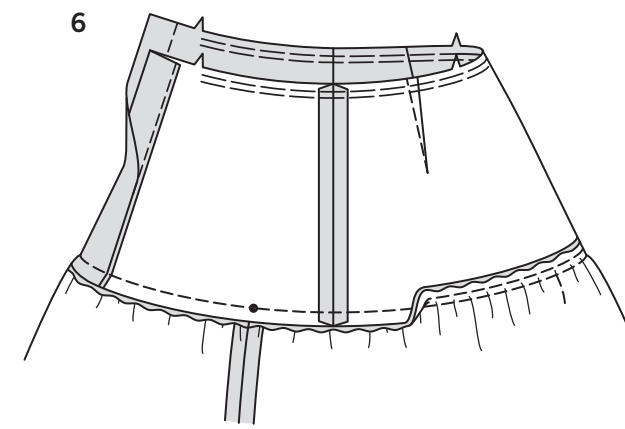
**1.** Bringen Sie auf der **INNENSEITE** die vordere Einlage der Passe (9) an der vorderen Passe (8) an, so dass die vorderen, oberen und unteren Kanten gleichmäßig sind.

**2.** Falten Sie die Vorderkante der vorderen Passe entlang der Falzlinie auf die **INNENSEITE**. Drehen Sie die Schnittkante 1.3 cm nach unten. Beschneiden Sie auf 6 mm. Nähen Sie dicht an der inneren gebügelten Kante.

**3.** Auf der **AUSSENSEITE** den **RECHTEN** Teil der Passe über den **LINKEN** legen, wobei die Mittelpunkte zusammenpassen; über die untere Nahtlinie heften.

**4.** Nähen Sie einen **ABNÄHER** auf der hinteren Passe (10). Bügeln Sie die Abnäher zur Mitte hin. Nähen Sie die Vorderteile der Passe an den Seitennähten an die hintere Passe. **HALTEN** Sie die obere Kante der Passe zwischen den vord. Kerben **EIN**.

**5.** Nähen Sie die drei Teile des Vorder- und Rückenteils des Rocks (11) an den Seitenkanten zusammen. **REIHEN** Sie die Oberkante **EIN**.



**6.** Stecken Sie die Oberkante der vorderen und hinteren Rockteile an die Unterkante der Passe, wobei die vorderen Rocknähte an kleinen Punkten und die verbleibende Rocknaht in der hinteren Mitte liegen. Ziehen Sie die Kräuselnähte nach oben, um sie anzupassen. Heften Sie; nähen Sie. Bügeln Sie die Naht zum Rock hin und bügeln Sie die Passe nach außen.

**7.** Tragen Sie die **EINLAGE** auf das Taillenbundvorderteil (12) und Taillenbundrückenteil (13) auf. Nähen Sie die vorderen Teile des Bunds an den Enden an den hinteren Bund.

**8.** **RECHTS AUF RECHTS** stecken Sie den Bund auf die Passe, wobei die Mittelpunkte, Nähte und Einschnitte übereinstimmen müssen, und ziehen Sie die Nähte nach oben, damit sie passen. Nähen Sie. Beschneiden Sie die Naht. Bügeln Sie die Naht zum Taillenbund hin.

**9.** Nähen Sie die Enden des Taillenbundbesatzes. Bügeln Sie die gekerbte Kante 1.3 cm nach unten. Beschneiden Sie auf 6 mm.

**10.** Auf der **AUSSENSEITE** den Besatz an der Oberkante und den Enden an den Bund stecken. Nähen Sie. Beschneiden Sie die Naht; schneiden Sie die Kurven wie nötig ein.

**11. STEPPEN** Sie den Besatz **UNTER**. Wenden Sie den Besatz auf **INNEN**; bügeln Sie. Stecken Sie die gebügelte Besatzkante über die Naht und platzieren Sie die Stecknadeln auf der **AUSSENSEITE**. Nähen Sie auf der **AUSSENSEITE** im Nahtgraben, fangen Sie dabei die gebügelte Kante des Besatzes auf der Innenseite ein.

**12.** Nähen Sie Knopflöcher in das **RECHTE** Vorderteil. Legen Sie das **RECHTE** Vorderteil über das **LINKE**, sodass die Mitten passen. Nähen Sie die Knöpfe unter den Knopflöchern.

**13. FÜR MODELL D** - Wenn Sie möchten, schneiden Sie ein Stück Borte in der Länge der unteren Rockkante plus 2.5 cm zu. Bügeln Sie unter 1.3 cm an den Bortenenden nach unten. Stecken Sie die Borte **RECHTS AUF RECHTS** an die untere Kante, wobei die gerade Bortenkante gerade **INNERHALB** der Saumzugabe liegt. Nähen Sie dicht an der geraden Kante.  
**Säumen Sie die gebügelten Kanten der Borte nach Abschluss des Saums zusammen.**

**14. FÜR BEIDE MODELLEN** - Bügeln Sie die 1.5 cm Saumzugabe nach oben. Um einen schmalen Saum zu machen, stecken Sie die Schnittkante unter die Falte. Bügeln Sie. Nähen Sie den Saum fest.