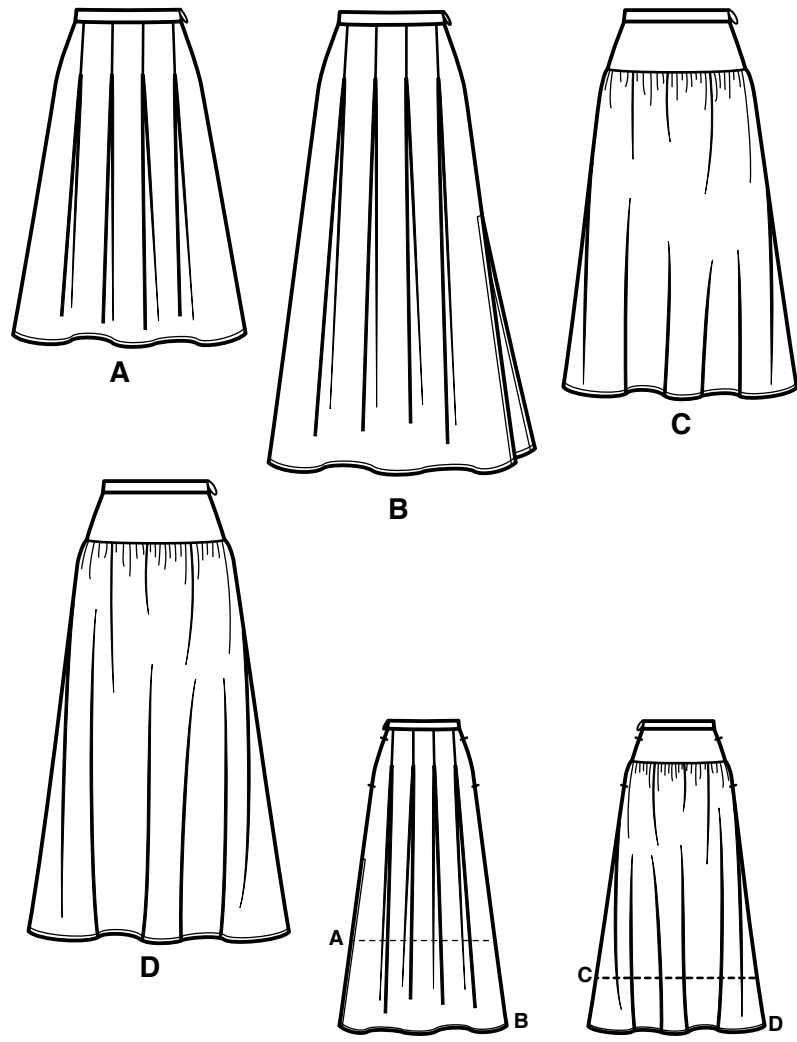
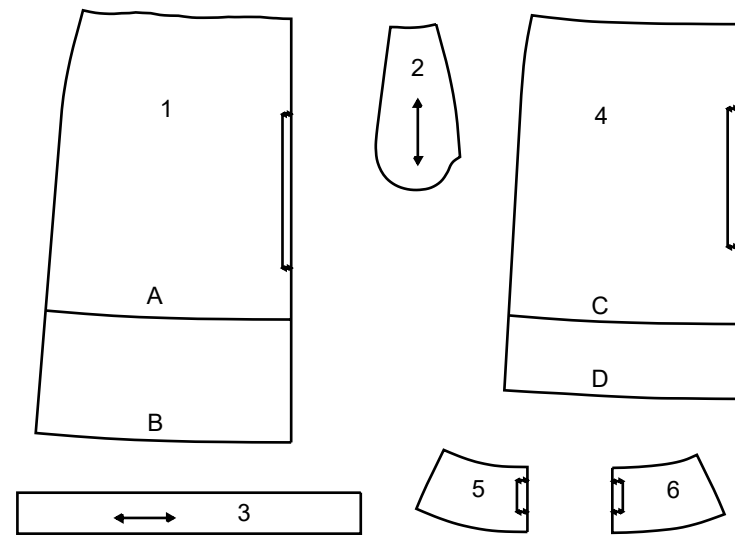


Merci d'avoir acheté ce patron de Simplicity. Nous avons déployé tous nos efforts pour vous offrir un produit de haute qualité.



6 PIÈCES DE PATRON



- 1 DEVANT ET DOS - A,B
- 2 POCHE - A,B,C,D
- 3 CEINTURE - A,B,C,D
- 4 DEVANT ET DOS - C,D
- 5 EMPIÈCEMENT DEVANT- C,D
- 6 EMPIÈCEMENT DOS - C,D

SELVAGE (S)= LISIÈRE (S)
 SEL.= LIS.
 FOLD= PLIURE
 SINGLE THICKNESS= SIMPLE ÉPAISSEUR

TOUTES LES PIÈCES DE PATRON COMPRENNENT LES VALEURS DE COUTURE ET D'OURLET.

Instructions Générales

Le Patron

- SYMBOLES**
- ↔ LIGNE DE SENS - Placez la sur le droit fil du tissu parallèlement à la lisière.
 - ⇓ PLACE LA LIGNE CONTINUE sur la pliure du tissu.
 - MILIEU DEVANT/DOS du vêtement.
 - ▽ CRANS
 - POIS
 - LIGNE DE COUPE
 - == LIGNE POUR ALLONGER OU RACCOURCIR

AJUSTEZ SI NÉCESSAIRE
 Faites les rectifications avant de placer le patron sur le tissu.

POUR ALLONGER:
 Coupez le patron entre les lignes pour allonger ou raccourcir. Ecartez le patron uniformément à la distance voulue, rajoutez du papier et maintenez avec du ruban adhésif.

POUR RACCOURCIR:
 Aux lignes pour allonger ou raccourcir, faites un pli régulier pour résorber l'excédent de longueur. Maintenez en place avec du ruban adhésif.

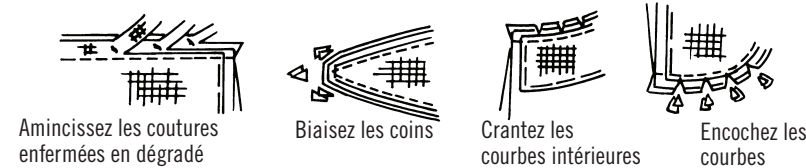
VALEUR DE COUTURE: Sauf indication contraire, elle est de 5/8" (1.5cm) mais elle n'est pas imprimée sur les PATRONS MULTI-TAILLES. MARQUEZ VOTRE TAILLE AVEC UN STYLO à pointe feutre.

Pour les symboles et l'utilisation des PATRONS MULTI-TAILLES, voyez les tableaux figurant sur le patron.

Lorsque les lignes pour allonger ou raccourcir ne sont pas indiquées, faites les rectifications nécessaires au bord inférieur du patron.

Couture

- Cousez le vêtement en suivant les **Instructions de Couture**.
- EPINGLEZ les coutures ou bâtissez-les à la machine en faisant correspondre les crans.
- PIQUEZ des coutures de 5/8" (1.5cm) sauf indication contraire.
- OUVREZ les coutures au fer, sauf indication contraire, en crantant si nécessaire pour que les coutures se reposent bien à plat.
- AMINCISSEZ les coutures pour réduire l'ampleur, comme illustré ci-dessous:



Coupe/Marques

AVANT DE COUPER:

REPASSEZ les pièces avec un fer sec et tiède. DECATISSEZ en lavant préalablement les tissus lavables ou en repassant à la vapeur les tissus non-lavables.

ENCERCLEZ votre plan de coupe.

EPINGLEZ le patron sur le tissu comme indiqué sur le plan de coupe.

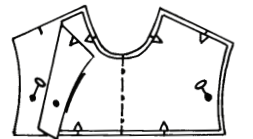
- POUR DOUBLE ÉPAISSEUR: pliez le tissu avec l'ENDROIT sur le dessus.
- POUR SIMPLE ÉPAISSEUR: placez le tissu avec l'ENDROIT sur le dessus.
- POUR LES TISSUS PELUCHEUX, A REFLETS OU A MOTIF UNIDIRECTIONNEL, ut ilisez les plans de coupe "avec sens".

APRES AVOIR COUPE:

Avant de retirer le patron, REPORTEZ toutes les marques sur l'ENVERS du tissu. Marquez aux épingles et à la craie ou avec du papier calque de couturière et la roulette à tracer.

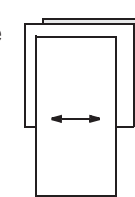
Pour marquer rapidement:

- Entaillez le bord du tissu pour marquer les crans, les extrémités des lignes de pliure et des lignes du milieu.
- Epinglez dans les pois.

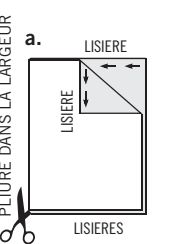


REMARQUES SPECIALES POUR LA COUPE

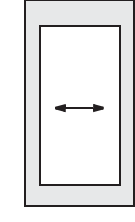
★ Si le plan de coupe montre une pièce dépassant au-delà de la pliure, coupez toutes les pièces à l'exception de celle-ci.



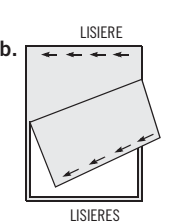
✱ Tracez de petites flèches le long des deux lisières pour indiquer la direction du sens ou du motif. ENDROIT CONTRE ENDROIT, pliez le tissu dans la largeur (sens trame) et coupez le long de la pliure (a).



Ensuite, ouvrez le tissu et, sur simple épaisseur, coupez la pièce qui dépasse sur l'ENDROIT du tissu, dans la position indiquée.



Tournez l'une des épaisseurs de tissu jusqu'à ce que les flèches des deux épaisseurs aillent dans la même direction. Placez les épaisseurs ENDROIT CONTRE ENDROIT (b).



Plans de Coupe

- patron côté imprimé sur le dessous
- patron côté imprimé sur le dessus
- Envers du patron

★ VOYEZ REMARQUES SPECIALES POUR LA COUPE

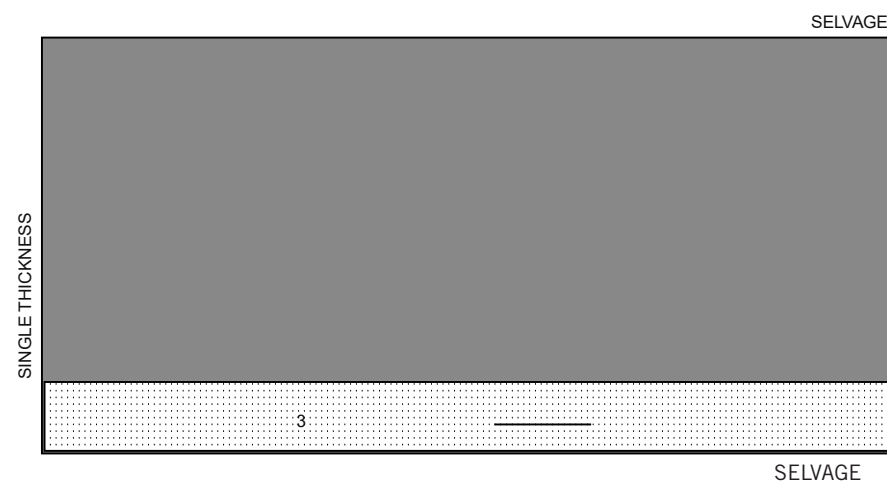
LA POSITION DES PIÈCES PEUT VARIER LÉGEREMENT SELON VOTRE TAILLE DE PATRON

IMPORTANT: POUR DÉCOUPER LES PIÈCES DE PATRON. COUPEZ LE LONG DE LA LIGNE DE LA TAILLE AMÉRICAINNE CORRESPONDANT À VOTRE TAILLE.

A,B,C,D ENTOILAGE

UTILISEZ LA PIÈCE 3

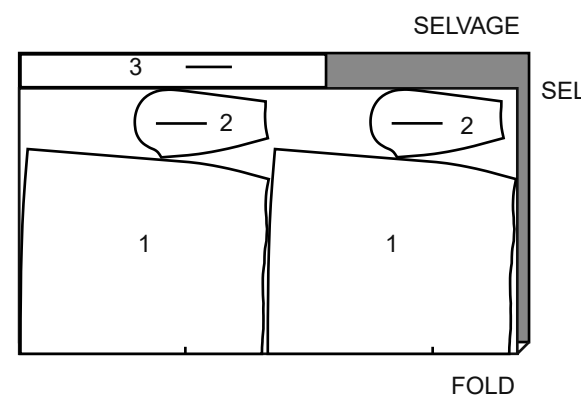
20" A 25" (51CM A 64CM) THERMOCOLLANT LÉGER
 TOUTES LES TAILLES



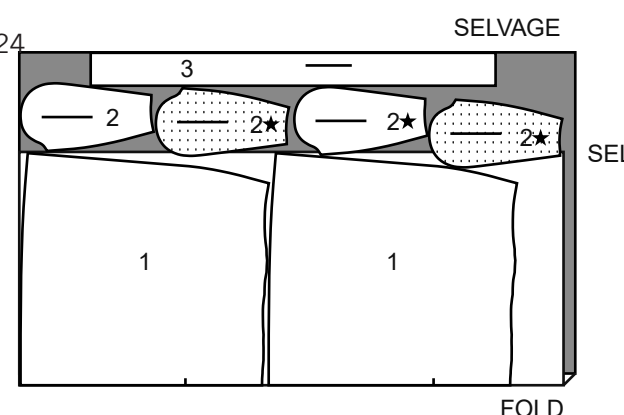
A JUPE

UTILISEZ LES PIÈCES 1 2 3

58"60" (150CM) AVEC SENS
 TAILLES 6 8 10 12 14



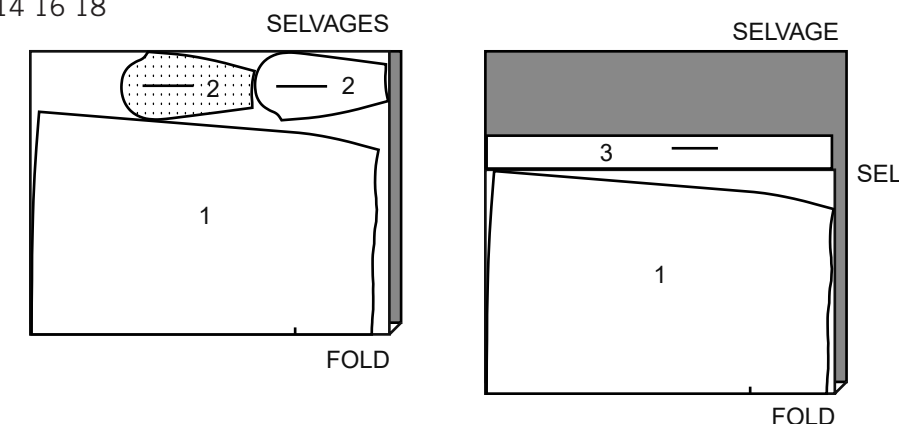
58"60" (150CM) AVEC SENS
 TAILLES 16 18 20 22 24



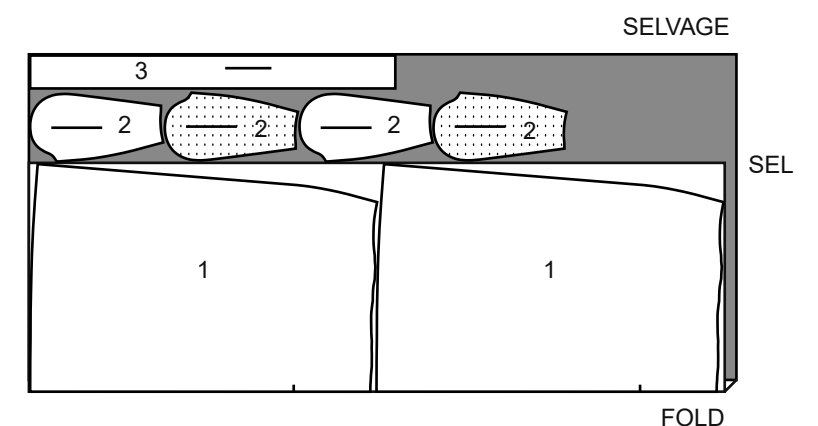
B JUPE

UTILISEZ LES PIÈCES 1 2 3

58"60" (150CM) AVEC SENS
 TAILLES 6 8 10 12 14 16 18



58"60" (150CM) AVEC SENS
 TAILLE 20

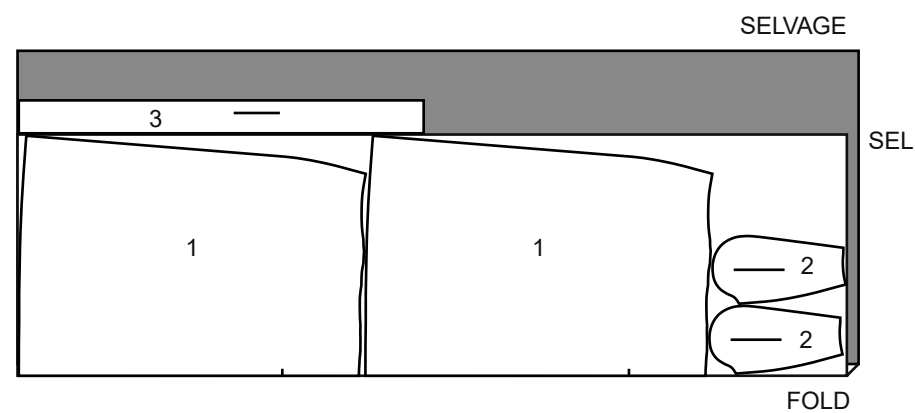


SUITE DU PLAN DE COUPE PAGE 2

S9472

2 / 4

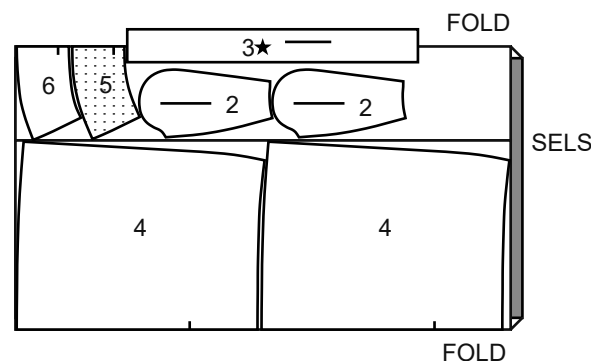
58"60" (150CM)
AVEC SENS
TAILLES 22 24



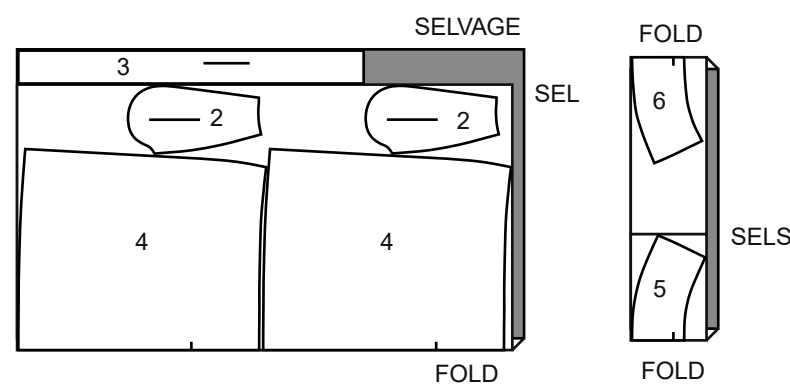
C JUPE

UTILISEZ LES PIÈCES 2 3 4 5 6

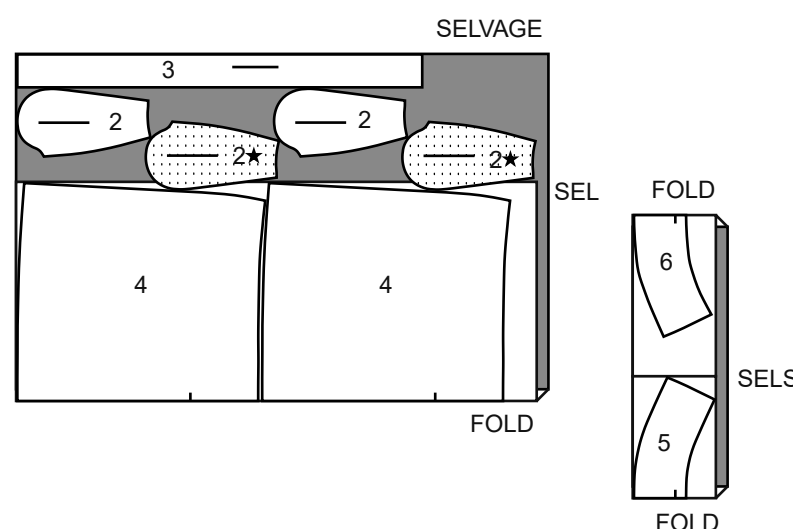
58"60" (150CM)
AVEC SENS
TAILLES 6 8 10 12



58"60" (150CM)
AVEC SENS
TAILLES 14 16 18



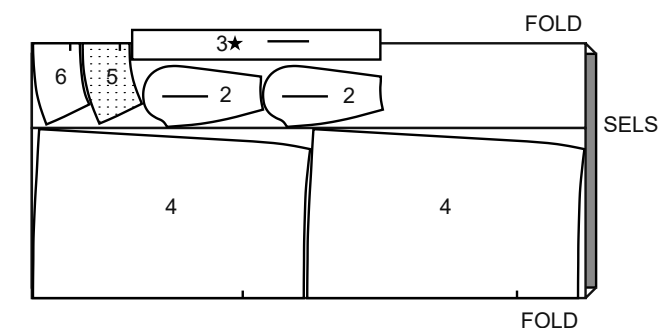
58"60" (150CM)
AVEC SENS
TAILLES 20 22 24



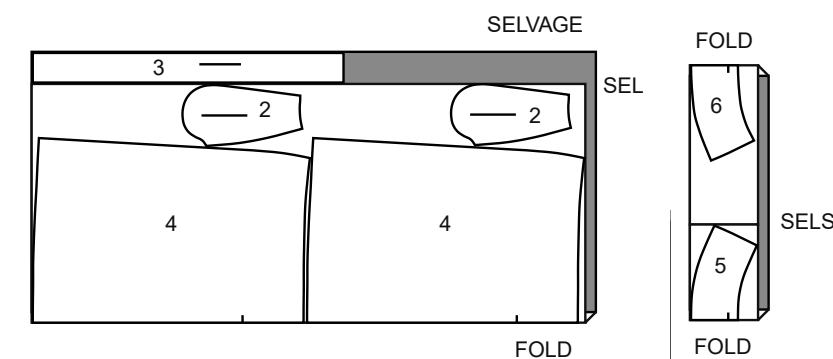
D JUPE

UTILISEZ LES PIÈCES 2 3 4 5 6

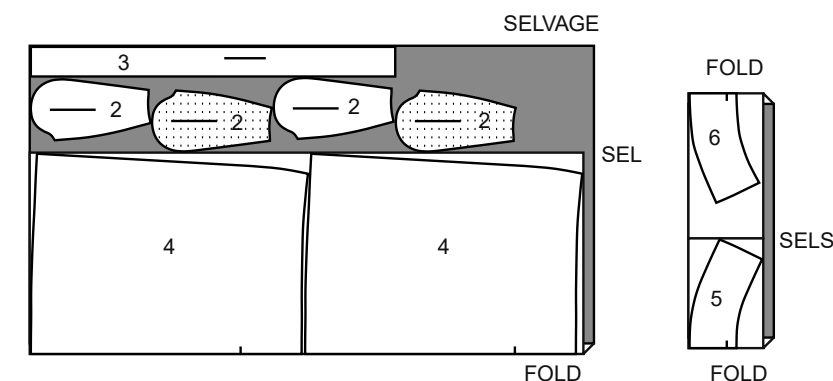
58"60" (150CM)
AVEC SENS
TAILLES 6 8 10



58"60" (150CM) AVEC SENS
TAILLES 12 14 16 18



58"60" (150CM) AVEC SENS
TAILLES 12 14 16 18



Instructions de Couture

CODE

ENDROIT	ENVERS	ENTOILAGE	DOUBLURE
---------	--------	-----------	----------

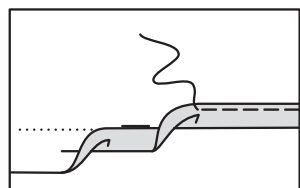
Lisez les **Instructions Générales** à la page 1 avant de commencer.

OURLET ÉTROIT- Rentez au fer la valeur de couture de l'ourlet comme indiqué sur le patron.
Pour former un ourlet étroit, repliez le bord non fini jusqu'à ce qu'il rejoigne le pli. Pressez.
Piquez l'ourlet sur place.

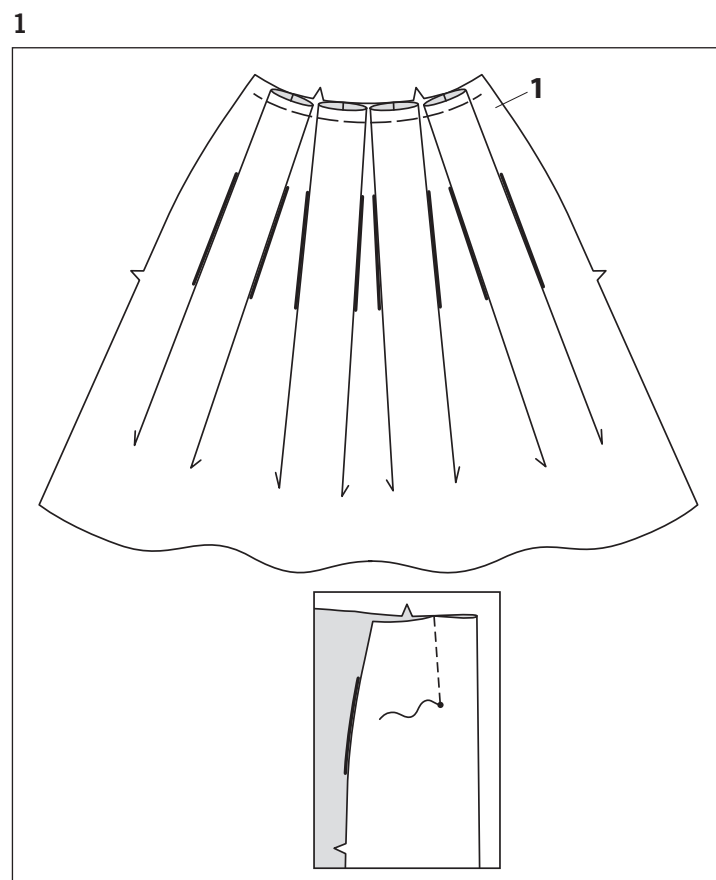
LES PIÈCES DU PATRON SERONT IDENTIFIÉES PAR DES NUMÉROS LA PREMIÈRE FOIS QU'ELLES SERONT UTILISÉES. PIQUEZ LES COUTURES ENDROIT CONTRE ENDROIT, SAUF INDIQUÉ DIFFÉREMMENT.

JUPE A, B, C, D DEVANT ET DOS A, B

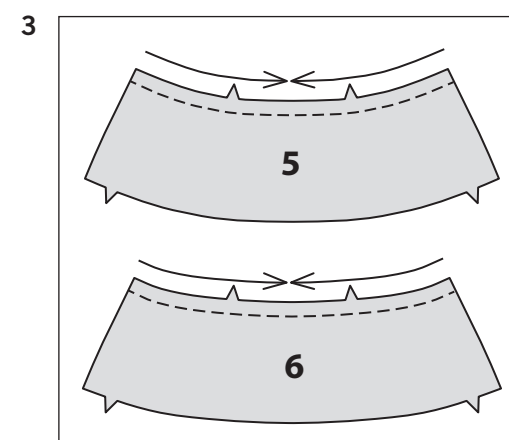
1. Pour former les plis sur l'ENVERS d'une pièce du devant et dos (1), superposez les lignes pointillées. Piquez sur les lignes pointillées. Pressez le milieu des plis jusqu'aux lignes pointillées. Bâissez le bord supérieur. Celle-ci est la jupe devant.



OURLET ÉTROIT

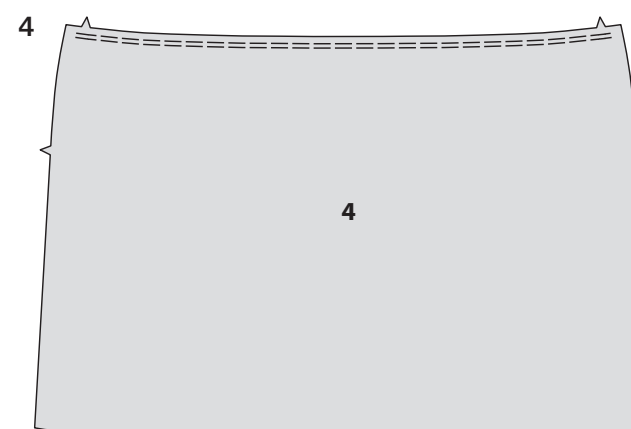


2. Faites les plis sur la pièce de la jupe dos de la même façon.

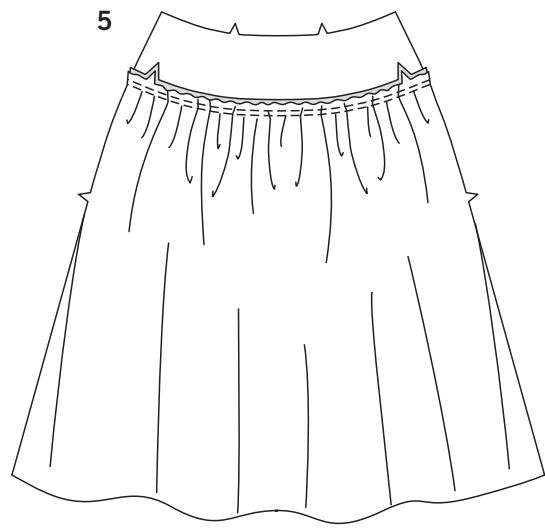


DEVANT ET DOS C, D

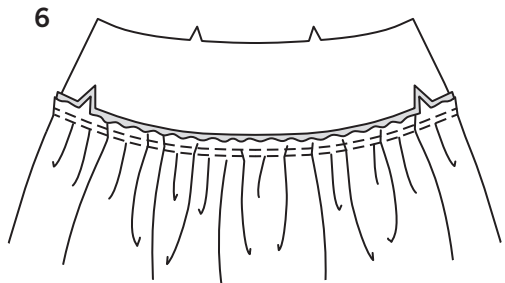
3. Faites une piqûre de soutien sur le bord supérieur de chaque empiècement devant (5) et empiècement dos (6) à 1.3 cm des bords coupés dans le sens des flèches. Cette piqûre reste de façon permanente et aide à empêcher que les bords arrondis se déforment. La piqûre de soutien sera montrée seulement dans le premier les croquis.



4. Pour froncer le bord supérieur d'une pièce du devant et dos (4), relâchez légèrement la tension de l'aiguille. Sur l'ENDROIT, piquez à 1.5 cm du bord coupé à grand point. Piquez de nouveau à 6 mm de la première piqûre entre les valeurs de couture. Celle-ci est la jupe devant.



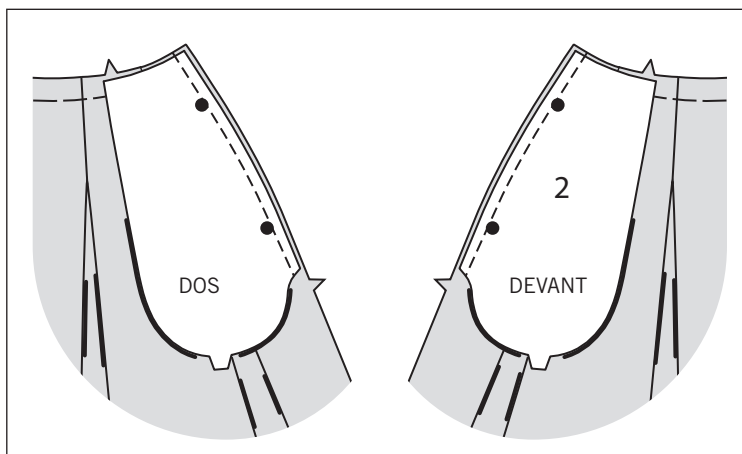
- 5.** ENDROIT CONTRE ENDROIT, épinglez la jupe devant sur l'empiècement devant, en faisant coïncider les milieux, les coutures latérales et les encoches, en tirant sur le faufil pour ajuster. Piquez, puis piquez à 6 mm de la première piqûre. Pressez la couture vers l'empiècement.



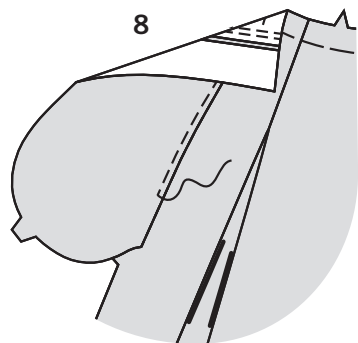
- 6.** Préparez et piquez l'empiècement dos (6) sur la pièce restante du devant et dos comme décrit pour la jupe devant.

CONTINUEZ COMME SUIT POUR TOUS LES MODÈLES

- 7. POUR LA POCHE DROITE** – posez la poche (2) sur la jupe devant et dos comme suit : ENDROIT CONTRE ENDROIT, épinglez les poches sur les pièces du devant et dos, en faisant coïncider les grands pois et ayant les bords non finis au même niveau. Piquez en couture de 1 cm.

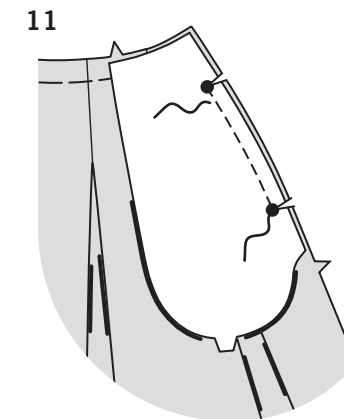
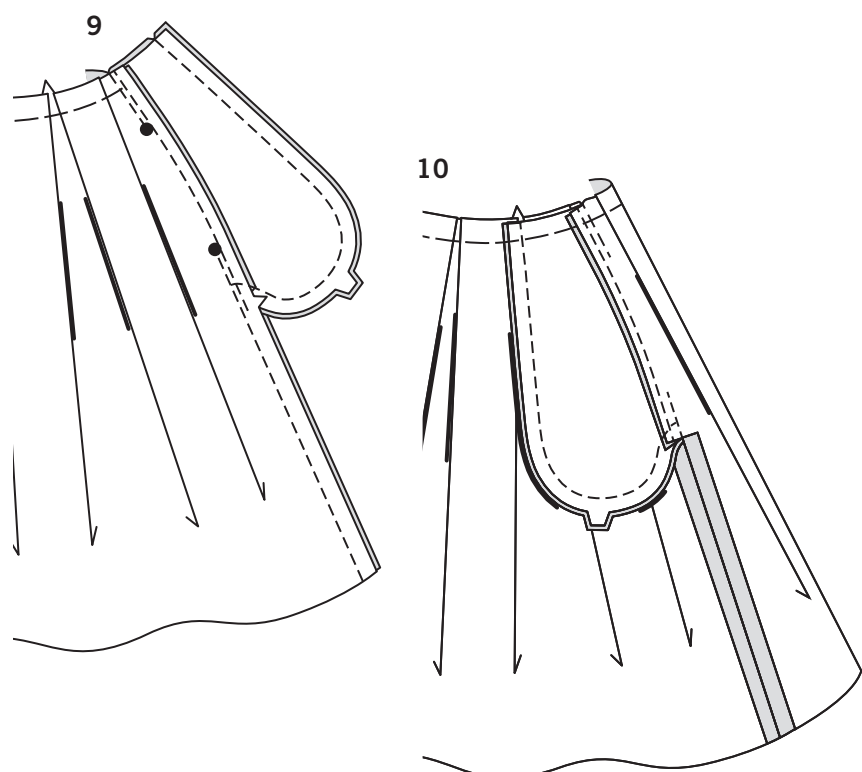


- 8.** Pressez la couture vers la poche, en pressant la poche vers l'extérieur. Sous-piquez la poche devant, en piquant à travers la poche et la valeur de couture près de la couture.

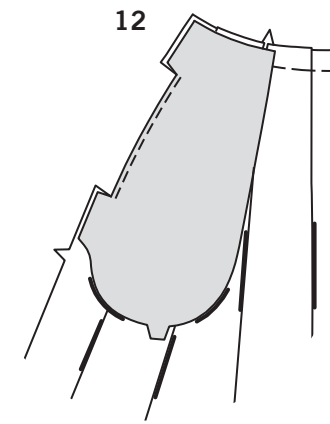


- 9.** Épinglez le devant et le dos sur la couture latérale DROITE, en faisant coïncider les grands pois. Piquez, en laissant une ouverture entre les grands pois. Piquez les bords de la poche ensemble, du bord supérieur jusqu'à la couture latérale.

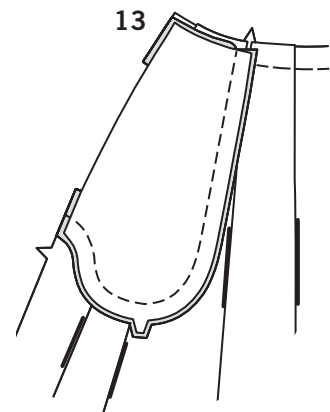
- 10.** Crantez la valeur de couture du dos du vêtement sur l'extrémité de la poche, comme illustré. Ouvrez la couture au fer au-dessous du cran. Pressez la poche vers le devant. Bâtessez le bord supérieur de la poche sur la jupe.



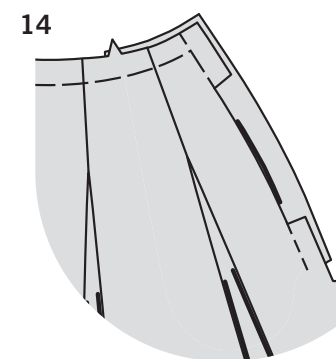
- 11. POUR LA POCHE GAUCHE** – appliquez la poche sur les bords du côté GAUCHE comme suit : ENDROIT CONTRE ENDROIT, épinglez la poche sur la jupe devant GAUCHE, en faisant coïncider les grands pois et ayant les bords non finis au même niveau. Piquez la couture entre les grands pois. Piquez au point arrière sur les grands pois pour renforcer la couture. Crantez la couture vers la piqûre sur les grands pois.



- 12.** Pressez la poche vers l'extérieur, en pressant la couture vers la poche. Sous-piquez la poche entre les grands pois comme décrit pour la poche devant DROIT. Retournez les poches vers l'INTÉRIEUR, en retournant les valeurs de couture au-dessus et au-dessous des crans ; pressez.

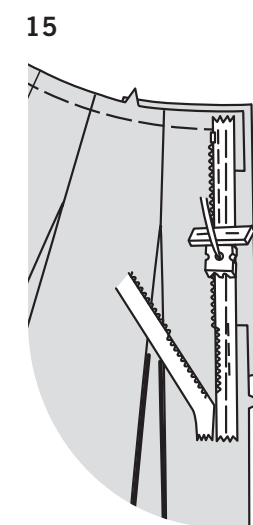


- 13.** ENDROIT CONTRE ENDROIT, épinglez la pièce restante de la poche sur le devant et poche, en faisant coïncider les encoches et ayant les bords non finis au même niveau. Piquez les poches ensemble le long du bord arrondi à double encoche.



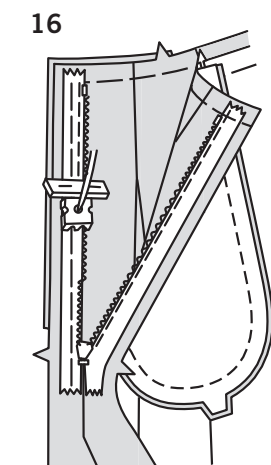
- 14.** Sur l'ENDROIT, bâtessez les bords non finis du devant et poche ensemble.

NOTE : Piquez la fermeture à glissière en utilisant un pied à fermeture à glissière invisible. Avant de commencer, assurez-vous d'aligner l'aiguille avec la spirale du côté que vous piquez. Si les spirales sont vers la GAUCHE du bord non fini, utilisez la rainure GAUCHE et si elles sont vers la DROITE du bord non fini, utilisez la rainure DROITE.



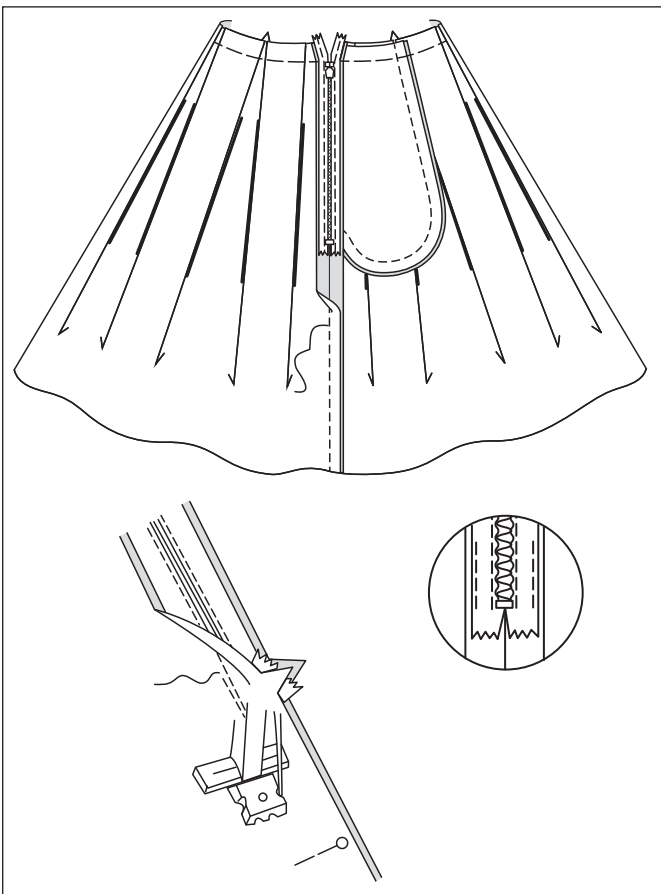
- 15.** Ouvrez la fermeture et pressez le ruban à plat sur l'ENVERS en déroulant les spirales. Ne les pressez pas. (Utilisez le fer réglé à basse température.)

Sur l'ENDROIT, épinglez le côté GAUCHE de la fermeture vers le bas sur le côté DEVANT gauche de l'ouverture. Ayez la spirale le long de la ligne de couture, le ruban sur la valeur de couture et l'arrêt supérieur à 2 cm du bord supérieur, comme illustré. Bâtessez à la main au centre du ruban. Placez le pied à fermeture en haut de la fermeture avec la rainure GAUCHE par-dessus la spirale. Piquez sur le ruban jusqu'au curseur, en veillant à ne pas saisir le bord de l'ouverture de la poche.



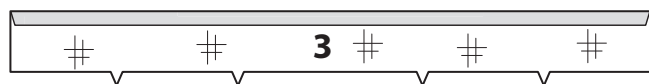
- 16.** Épinglez de la même façon l'autre moitié de la fermeture sur le côté DOS gauche de l'ouverture. Assurez-vous que les bords supérieur et inférieur de la jupe soient au même niveau. Bâtessez à la main le long du centre du ruban. Placez le pied à fermeture en haut du ruban de la fermeture avec la rainure DROITE par-dessus la spirale. Piquez sur le ruban jusqu'au curseur.

17



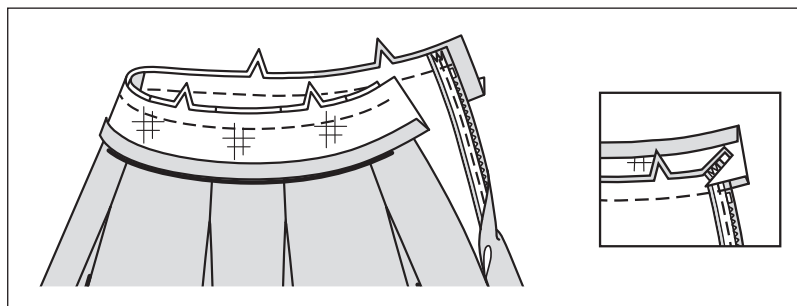
17. Fermez la fermeture et vérifiez qu'elle ne soit pas visible de l'ENDROIT. Tirez les extrémités libres du ruban de la fermeture à l'opposé de la valeur de couture. Épinglez la couture latérale GAUCHE ensemble au-dessous de la fermeture. Placez le pied à fermeture vers la GAUCHE de sorte que l'aiguille descende à travers l'encoche extérieure du pied. Commencez à piquer à 6 mm au-dessus du point le plus bas et légèrement vers la GAUCHE. Piquez la couture sur environ 7.5 cm. Piquez le reste de la couture en utilisant un pied-de-biche régulier, en arrêtant la piqûre sur le grand pois inférieur pour le modèle B. Si vous préférez, ouvrez chaque valeur de couture sur l'extrémité de la fermeture et piquez le ruban sur la valeur de couture.

18



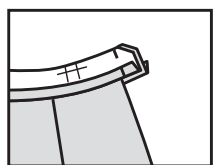
18. Posez l'entoilage thermocollant sur l'ENVERS de la ceinture (3), en suivant la notice d'utilisation. Rentez au fer 1.3 cm sur le long bord sans encoche.

19



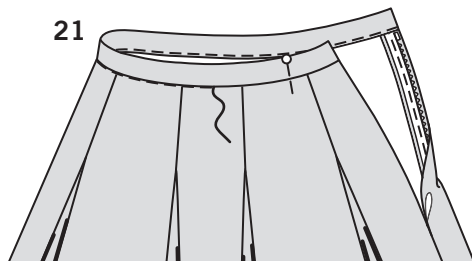
19. Épinglez la ceinture sur la jupe, en faisant coïncider les milieux, ayant les extrémités de la ceinture étendues 1.5 cm au-delà des bords du côté finis, comme illustré. Piquez. Égalisez la couture. Pressez la couture vers la bande.

20



20. Pliez la ceinture ENDROIT CONTRE ENDROIT. Piquez les extrémités. Égalisez la couture et crantez les coins.

21

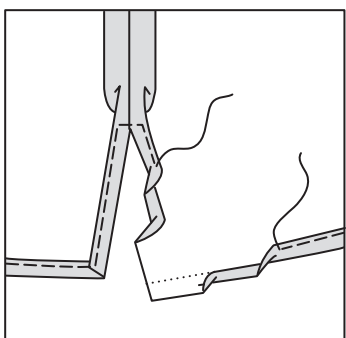


21. Retournez les extrémités de la ceinture à l'ENDROIT. Sur l'ENVERS, épinglez le bord pressé de la ceinture à 3 mm par-dessus la couture, en plaçant les épingles sur l'ENDROIT. Sur l'ENDROIT, piquez dans le sillon ou la rainure de la couture de ceinture, en saisissant le bord pressé sur l'ENVERS.
ASTUCE : pour intégrer les points dans le sillon ou la rainure de la couture, essayez en utilisant un pied à fermeture, en étendant aux doigts la jupe et la ceinture à l'opposé de la couture.

POUR LE MODÈLE A

22. Faites un **OURLET ÉTROIT** sur le bord inférieur de la jupe. Rentez au fer 1.5 cm sur les bords de l'ouverture de la fente. Rentez au fer 6 mm sur le bord non fini ; piquez, en piquant à angle droit au-dessus de l'ouverture.

22



23. **POUR LES MODÈLES B, C, D** : faites un **OURLET ÉTROIT** sur le bord inférieur de la jupe.

23

