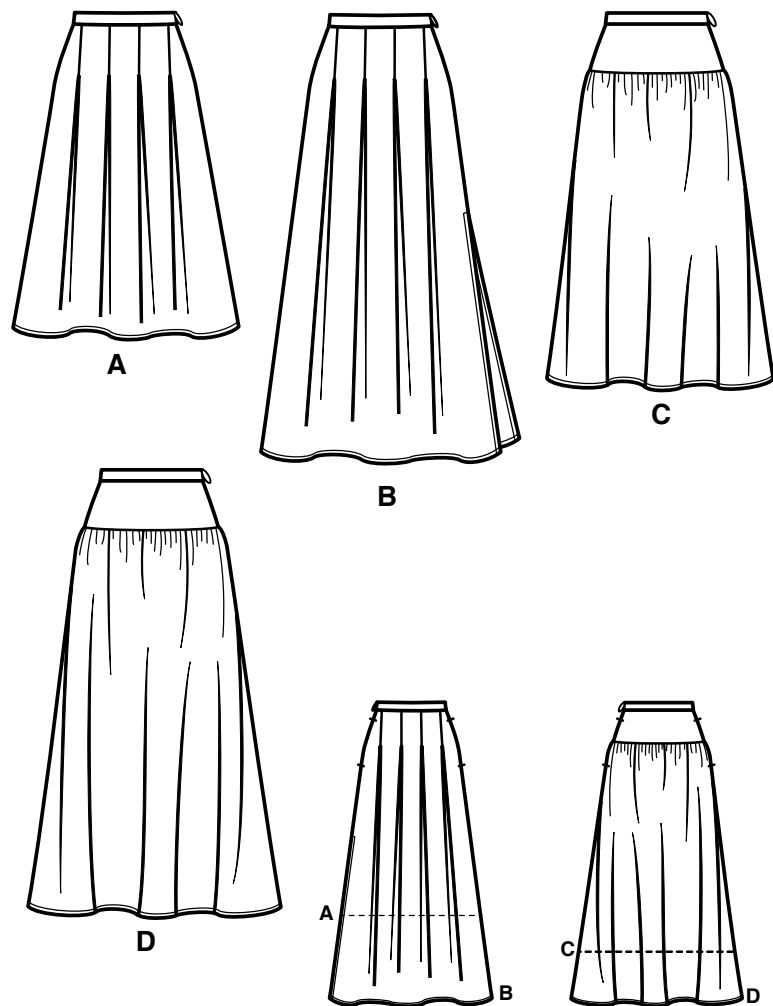


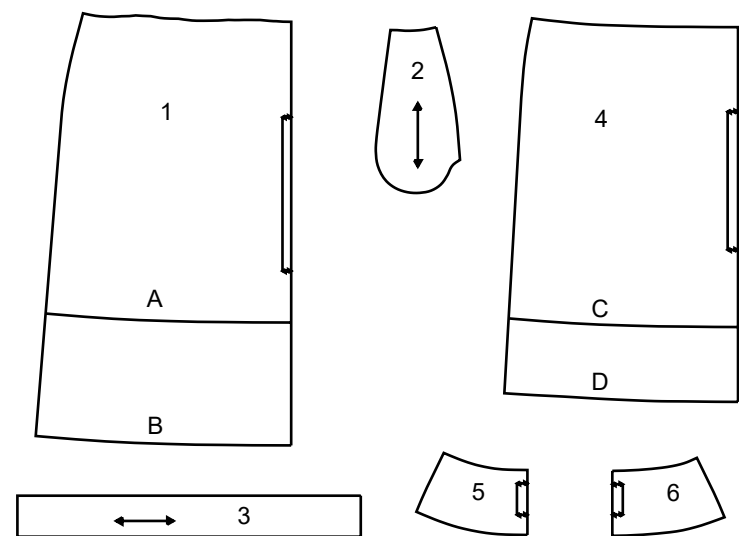
Simplicity®

Vielen Dank für den Kauf dieses Simplicity Schnittmusters. Wir geben uns Mühe, Ihnen ein qualitativ hoch stehendes Produkt anbieten zu können.



SAUM - UND NAHTZUGABEN SIND IN DEN SCHNITTMUSTER - TEILEN EINGERECHNET

6 TEILE



- 1 VORDER- UND- RÜCKENTEIL - A,B
- 2 TASCHE - A,B,C,D
- 3 TAILLENBUND - A,B,C,D
- 4 VORDER- UND- RÜCKENTEIL - C,D
- 5 VORDERE PASSE - C,D
- 6 RÜCKW. PASSE - C,D

SELVAGE (S)= WEBKANTE(N)
 SEL.= WEBKANTE
 FOLD= STOFFBRUCH
 SINGLE THICKNESS= EINLAGIG

Allgemeine Anweisungen

Das Schnittmuster

- SYMBOLE**
- F ADENLAUF Schnittteile in Musterrichtung parallel zur Webkante legen.
 - DURCHGEZOGENE LINIE am Stoffbruch anlegen.
 - MITTIGES VORDER-/RÜCKENTEIL.
 - KERBEN
 - MARKIERUNGSPUNKTE
 - ZUSCHNITTLINIE
 - VERLÄNGERUNGS- ODER VERKÜRZUNGS- LINIEN NAHT- UND SAUMZUGABE:

Wenn nicht anders angegeben, sind 1,5 cm Zugabe im Schnittmuster berücksichtigt, jedoch bei MEHRGRÖSSENSCHNITTEN nicht extra markiert. Zeichnen Sie Ihre Größe mit einem farbigen Filzstift nach. Beachten Sie die Tabelle MEHRGRÖSSENSCHNITTE.

ÄNDERUNGEN

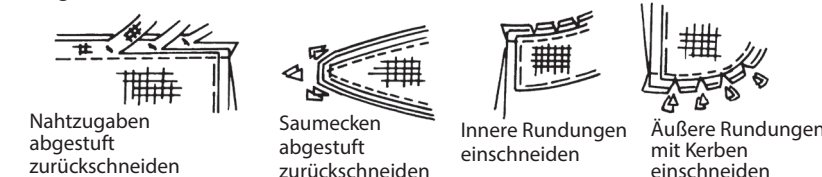
Ändern Sie den Schnitt bevor Sie ihn auf den Stoff legen.

VERLÄNGERN:
Zerschneiden Sie die Schnittteile an der Verlängerungs- und Verkürzungslinie. Schieben Sie die Stücke um die benötigte Länge auseinander und fixieren sie mit Klebestreifen.

KÜRZEN:
Falten Sie das Schnittteil an der Verlängerungs- oder Verkürzungslinie gleichmäßig um die benötigte Länge hoch. Mit Klebestreifen fixieren.

Nähen

- NÄHEN Sie den Stoff gemäß der **Nähanleitung**.
- HEFTEN Sie Nähte und Säume den Kerben entsprechend mit Stecknadeln oder Heftstichen.
- STEPPEN Sie Nähte und Säume 1,5 cm breit ab, wenn nicht anders angegeben.
- BÜGELN Sie die Nahtzugaben auseinander, wenn nicht anders angegeben, oder schneiden Sie sie zurück, so dass sie flach liegen.
- VERSÄUBERN Sie die Nahtzugaben durch Zurückschneiden wie unten abgebildet.



Zuschneiden/Markieren

VOR DEM ZUSCHNEIDEN:

Schnittteile mit einem trockenen Bügeleisen bei geringer Hitze BÜGELN. Waschbare Stoffe VORWASCHEN, nicht waschbare Stoffe DÄMPFEN, damit sie nach dem Nähen nicht weiter einlaufen.

MARKIEREN Sie Ihren Zuschneideplan.

BEFESTIGEN Sie die Schnittteile gemäß Zuschneideplan auf dem Stoff.

• ZWEILAGIG: Stoff mittig RECHTS auf RECHTS legen.

• EINLAGIG: Stoff mit RECHTER Seite nach oben legen.

• FÜR FLOR, FARBVERLÄUFE ODER "ONE-WAY" DESIGNERSTOFFE: Verwenden Sie den Plan " mit richtung".

NACH DEM ZUSCHNEIDEN:

Übertragen Sie die Markierungen vor dem Entfernen des Schnittmusters auf die LINKE Stoffseite. Verwenden Sie dazu Stecknadeln, Kreide oder Kopierpapier und -papier.

Schnell-Markierung:

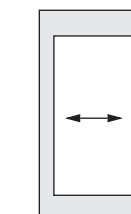
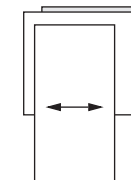
- Markieren Sie an der Stoffkante Kerben, die Enden der Stoffbruchlinien und die Mittellinien durch kleine Einschnitte.
- Übertragen Sie Markierungspunkte mit Stecknadeln.



SPEZIELLE ZUSCHNEID-ANGABEN

★ Wenn der

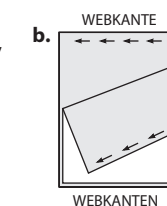
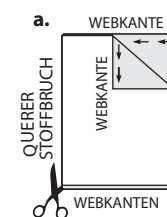
Zuschneideplan ein den Stoffbruch überlappendes Schnittteil zeigt, schneiden Sie alle anderen Teile zuerst zu. Legen Sie den übrigen Stoff einlagig aus. Schneiden Sie das überlappende Teil auf der RECHTEN Stoffseite wie abgebildet zu.



✱ Zeichnen Sie

kleine Pfeile entlang beider Webkanten für die Strich- oder Musterrichtung ein. Legen Sie den Stoff quer RECHTS auf RECHTS und schneiden am Stoffbruch entlang (a).

Eine Stofflage umdrehen, so dass die Pfeile beider Lagen in dieselbe Richtung zeigen. Stoff RECHTS auf RECHTS legen (b).



Zuschneideplan

- Muster nach unten laufend
- Muster nach oben laufend
- Innenseite des schnittbogens

- ★ SIEHE SPEZIELLE NÄHANLEITUNG

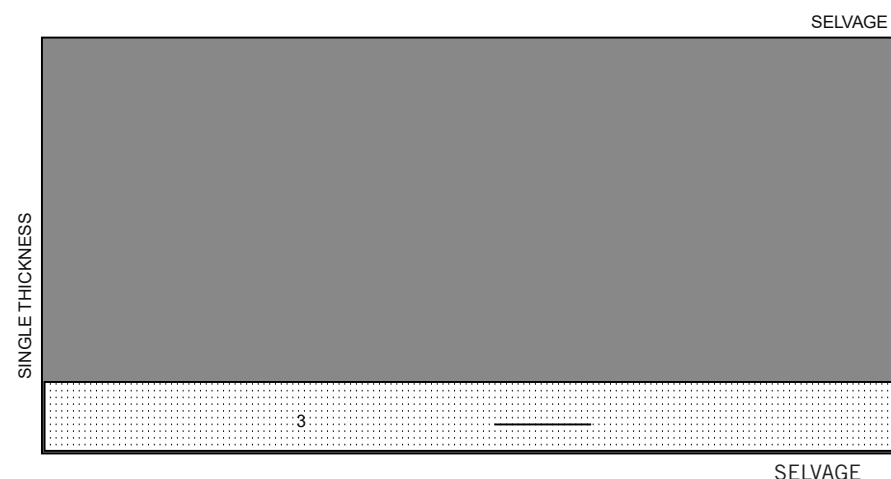
POSITION DER MUSTERTEILE KANN JE NACH IHRER SCHNITTMUSTERGRÖÖE ABWEICHEN.

HINWEIS: BEIM AUSSCHNEIDEN DES PAPIERSCHNITTS SCHNEIDEN SIE AN DERJENIGEN US GRÖÖENLINIE ENTLANG, DIE IHRER EUROPÄISCHEN GRÖÖSE ENTSpricht

A,B,C,D EINLAGE

TEIL 3

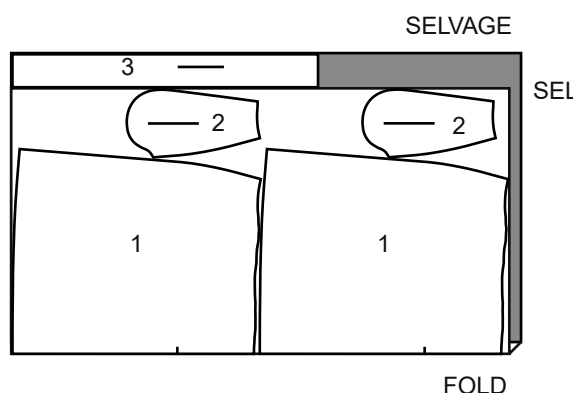
20" BIS 25" (51CM BIS 64CM) AUFBÜGELBARE EINLAGE ALLE GRÖÖSEN



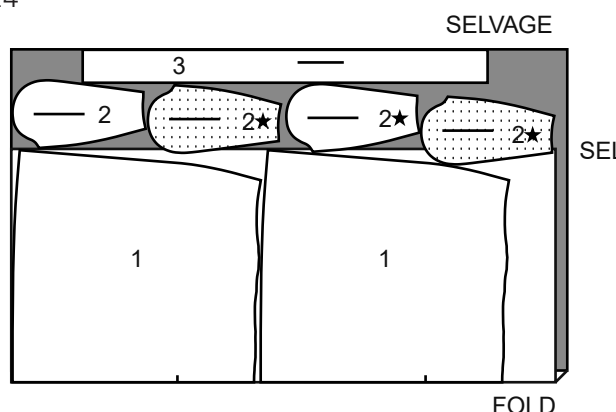
A RÖCK

TEILE 1 2 3

58"60" (150CM) MIT RICHTUNG GRÖÖSEN 6 8 10 12 14



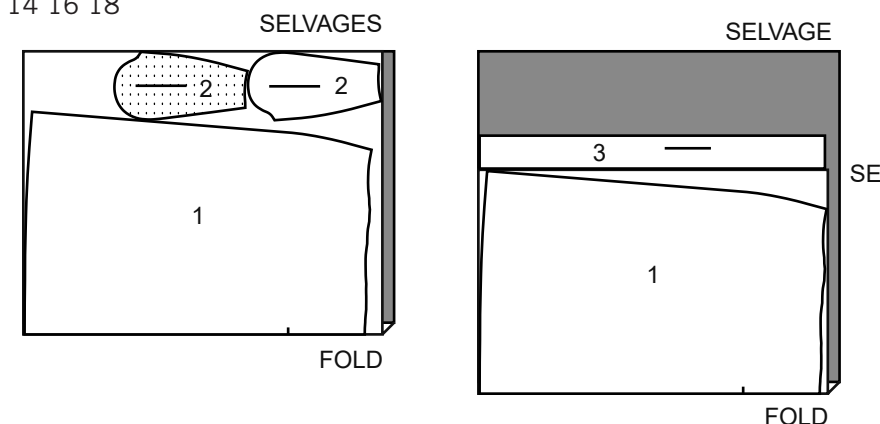
58"60" (150CM) MIT RICHTUNG GRÖÖSEN 16 18 20 22 24



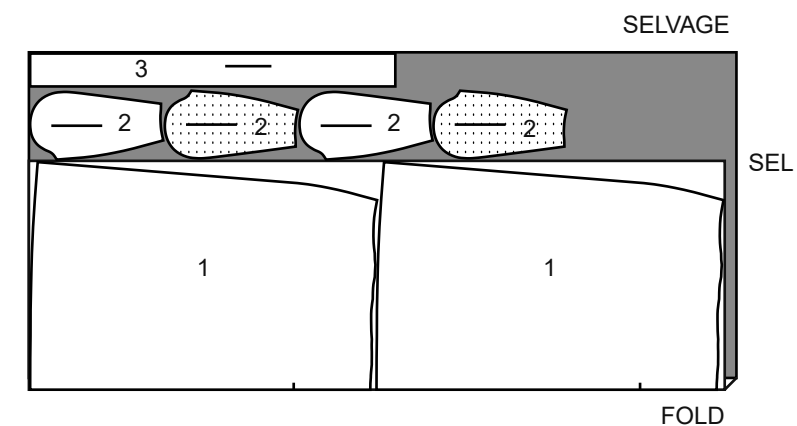
B RÖCK

TEILE 1 2 3

58"60" (150CM) MIT RICHTUNG GRÖÖSEN 6 8 10 12 14 16 18



58"60" (150CM) MIT RICHTUNG GRÖÖSEN 20

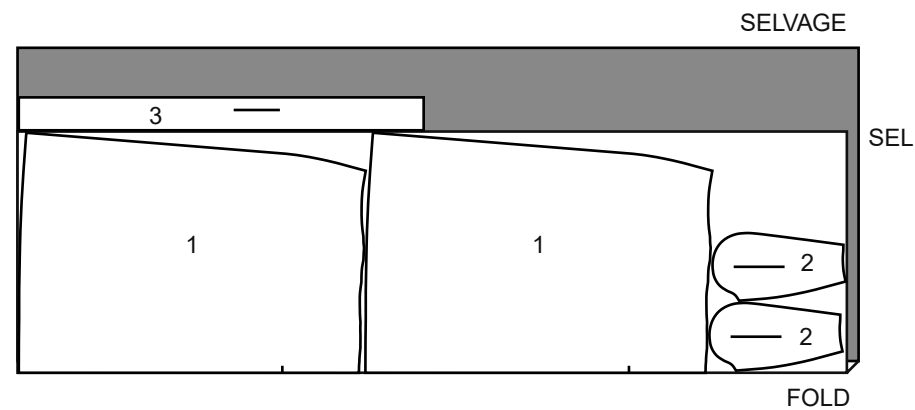


SCHNITT-ÜBERSICHTEN WERDEN AUF SEITE 2 FORTGESETZT

S9472

2 / 4

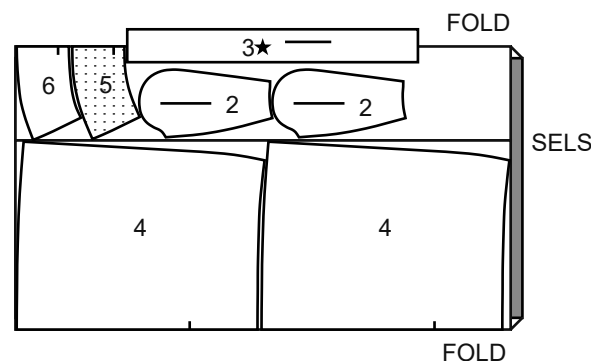
58*60" (150CM)
MIT RICHTUNG
GRÖSSEN 22 24



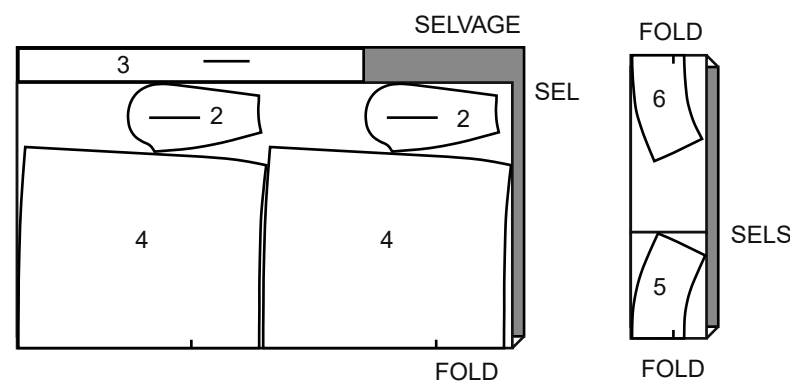
C RÖCK

TEILE 2 3 4 5 6

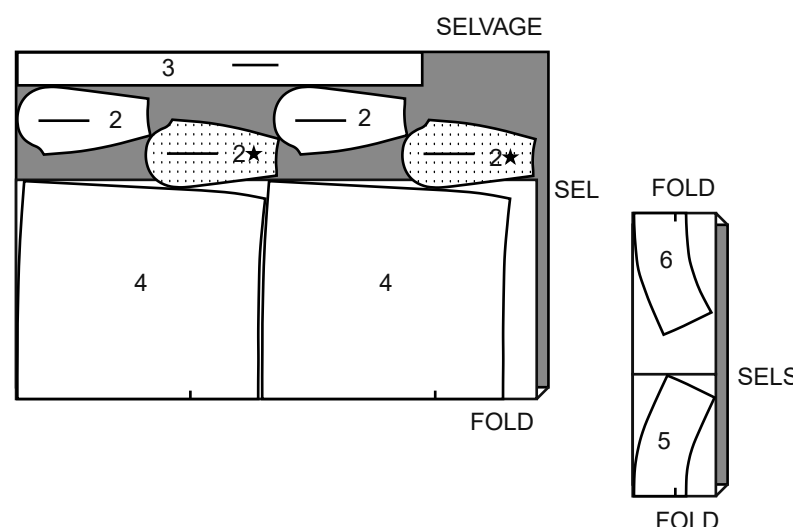
58*60" (150CM)
MIT RICHTUNG
GRÖSSEN 6 8 10 12



58*60" (150CM)
MIT RICHTUNG
GRÖSSEN 14 16 18



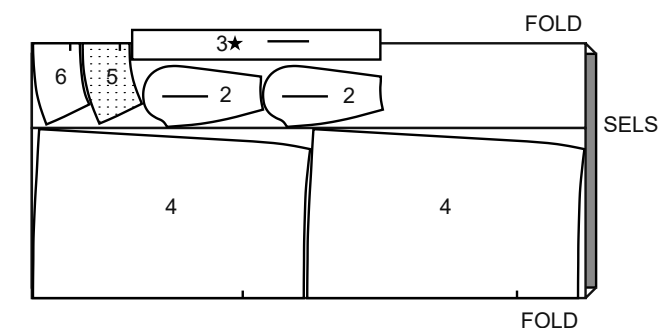
58*60" (150CM)
MIT RICHTUNG
GRÖSSEN 20 22 24



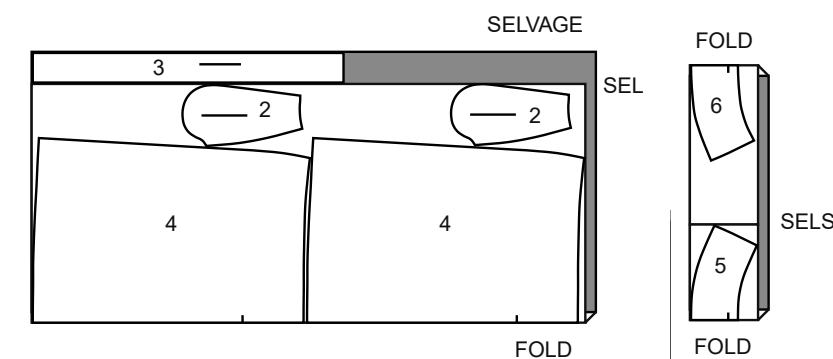
D RÖCK

TEILE 2 3 4 5 6

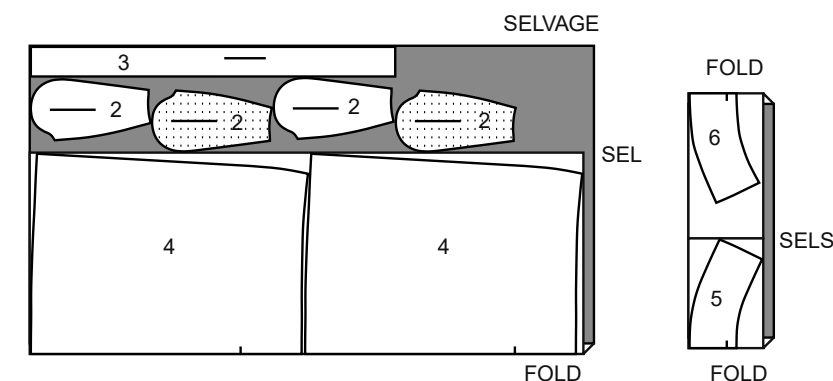
58*60" (150CM)
MIT RICHTUNG
GRÖSSEN 6 8 10



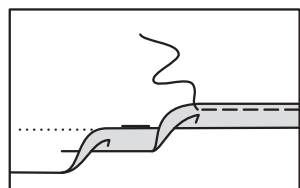
58*60" (150CM) MIT RICHTUNG
GRÖSSEN 12 14 16 18



58*60" (150CM) MIT RICHTUNG
GRÖSSEN 12 14 16 18



Nähanleitung



SCHMALER SAUM



Bevor Sie anfangen, lesen Sie bitte die **Allgemeinen Anweisungen** auf Seite 1

SCHMALER SAUM - Bügeln Sie unter der Saumzugabe wie auf dem Stoffmuster angegeben. Um einen schmalen Saum zu machen, stecken Sie die Schnittkante unter die Falte. Bügeln Sie. Nähen Sie den Saum fest.

DIE SCHNITTEILE WERDEN BEI DER ERSTEN VERWENDUNG DURCH NUMMERN GEKENNZEICHNET. NÄHEN SIE DIE NÄHTE RECHTS AUF RECHTS, SOFERN NICHT ANDERS ANGEGBEN.

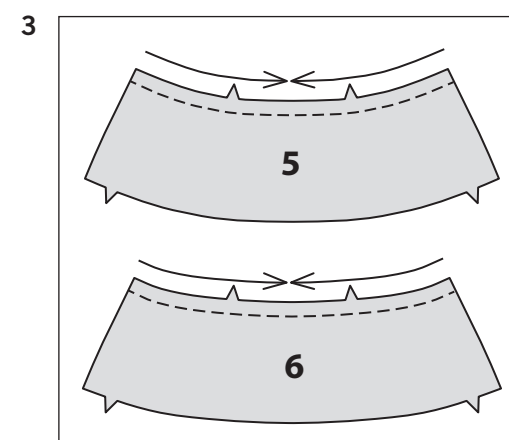
ROCK A,B,C,D

VORDER- UND RÜCKENTEIL A, B

- Um Falten in einem Vorder- und Rückenteil (1) zu machen, auf der INNENSEITE die gestrichelten Linien zusammenführen. Nähen Sie entlang der gestrichelten Linien. Bügeln Sie die Mitte der Falten auf die gestrichelten Linien. Heften Sie über die Oberkante. Dies ist das Rockvorderteil.

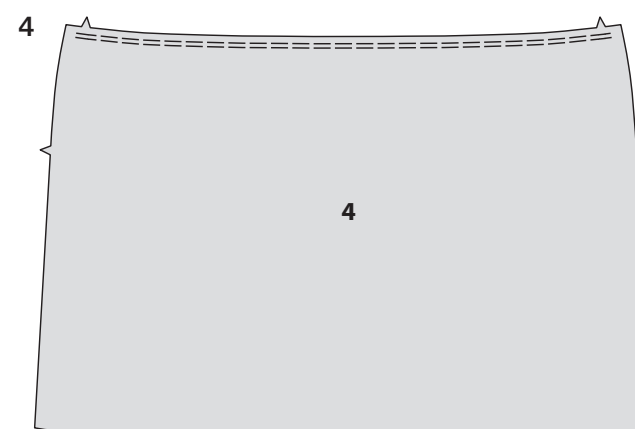


- Legen Sie die Falten im Rockrückenteil auf die gleiche Weise.

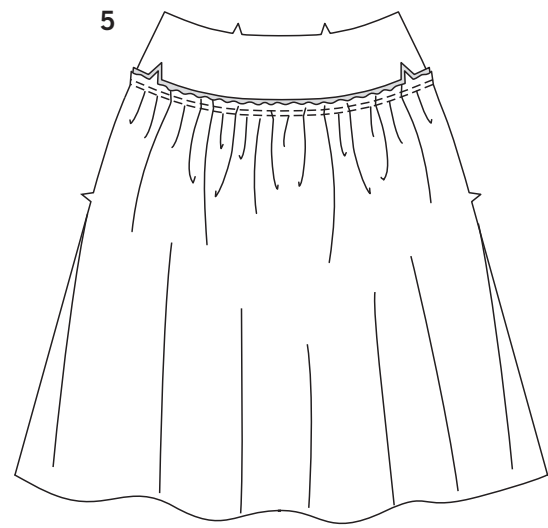


VORDER- UND RÜCKENTEIL C, D

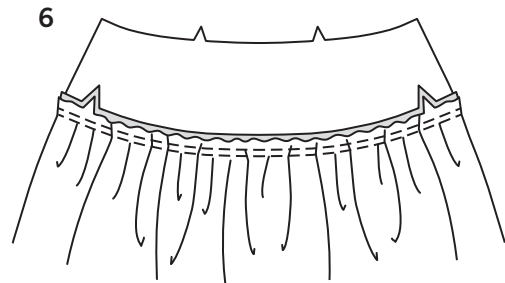
- Steppen Sie die obere Kante jeder vorderen Passe (5) und rückw. Passe (6) 1.3 cm von den Schnittkanten entfernt in Pfeilrichtung. Diese Naht hält dauerhaft und verhindert ein Ausdehnen an gebogenen Kanten. Die Steppnähte werden in den folgenden Abbildungen nicht gezeigt.



- Zum Kräuseln der Oberkante eines Vorder- und Rückenteils (4) die Nadelspannung etwas lockern. Nähen Sie auf der AUSSENSEITE 1.5 cm von der Schnittkante entfernt mit einem langen Stich. Nähen Sie erneut 6 mm von der ersten Naht zwischen den Nahtzugaben. Dies ist das Rockvorderteil.

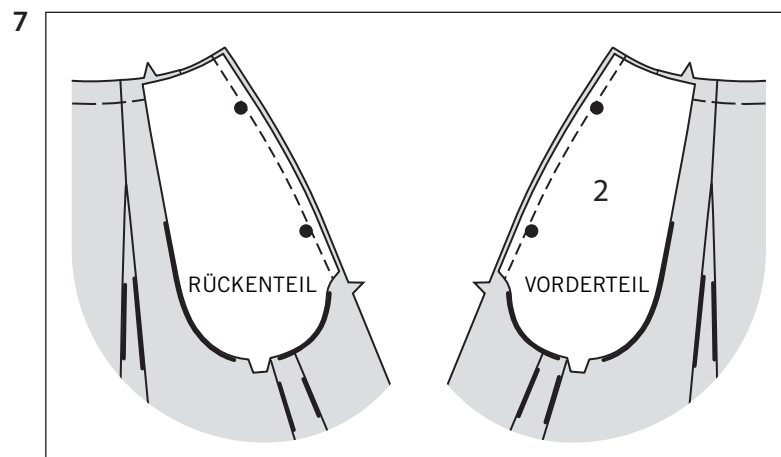


5. Stecken Sie das Rockvorderteil RECHTS AUF RECHTS auf das Vorderteil der Passe, wobei die Mitten, Seitennähte und Einschnitte übereinstimmen, und ziehen Sie die Raffstiche nach oben, damit sie passen. Nähen Sie. Nähen Sie erneut 6 mm von der ersten Naht entfernt. Bügeln Sie die Naht zur Passe hin.

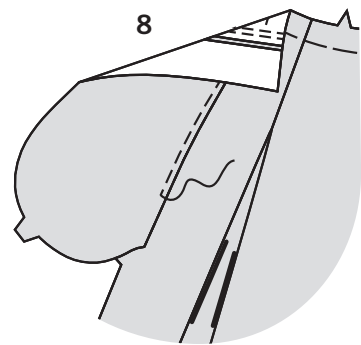


6. Bereiten Sie die rückw. Passe (6) vor und nähen Sie es auf die gleiche Weise wie das Rockvorderteil an das restliche Vorder- und Rückenteil.

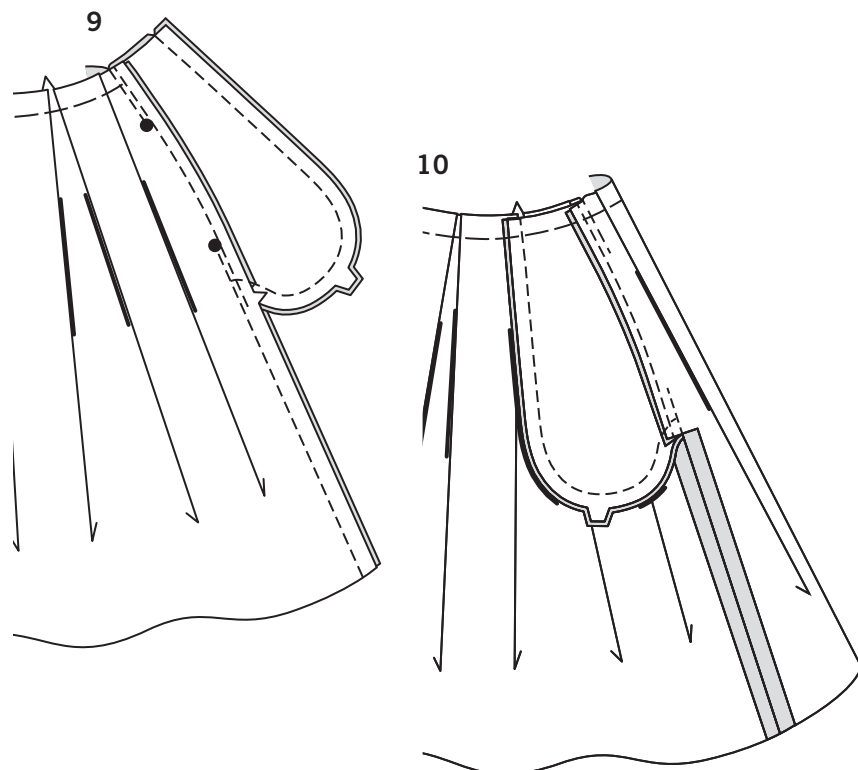
WIE FOLGT FÜR ALLE MODELLE FORTFAHREN



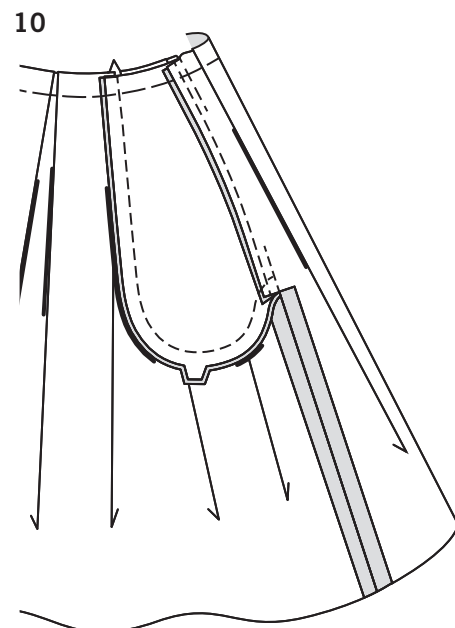
7. **FÜR RECHTE TASCHE** - Tasche (2) wie folgt auf das Vorder- und Rückenteil des Rocks aufstecken: RECHTS AUF RECHTS stecken Sie die Taschen auf das Vorder- und Rückenteil, wobei die großen Punkte übereinstimmen und die Schnittkanten gleichmäßig sind. Nähen Sie eine 1 cm Naht.



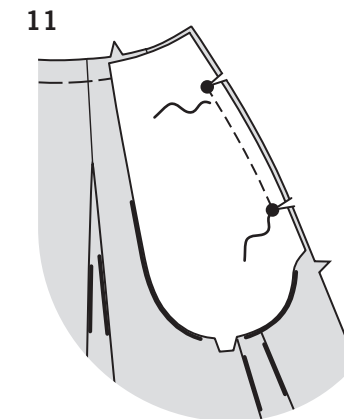
8. Bügeln Sie die Naht zur Tasche hin und drücken Sie die Tasche nach außen. Untersteppen Sie die vordere Tasche, nähen Sie dabei durch die Tasche und die Nahtzugabe dicht an der Naht.



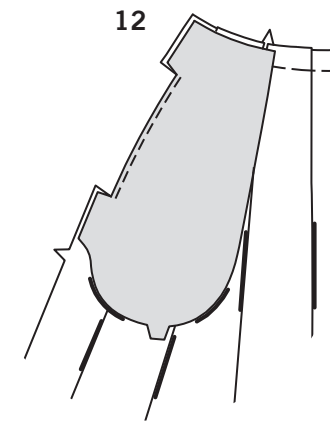
9. Stecken Sie das Vorderteil an der RECHTEN Seitennaht auf das Rückenteil, wobei die großen Punkte übereinstimmen. Nähen Sie, lassen Sie dabei eine Öffnung zwischen den großen Punkten. Nähen Sie die Taschenkanten zusammen, von der Oberkante bis zur Seitennaht.



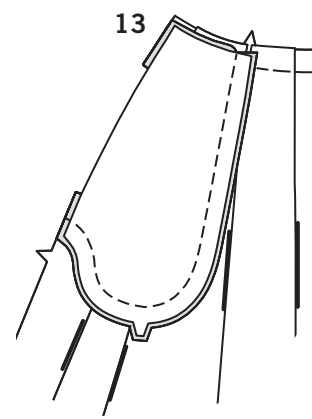
10. Schneiden Sie die Nahtzugabe des Rückenteils des Kleidungsstückes am Ende der Tasche ein, wie gezeigt. Bügeln Sie die Naht unterhalb des Einschnittes auseinander. Bügeln Sie die Tasche zum Vorderteil. Heften Sie die Oberkante der Tasche auf den Rock.



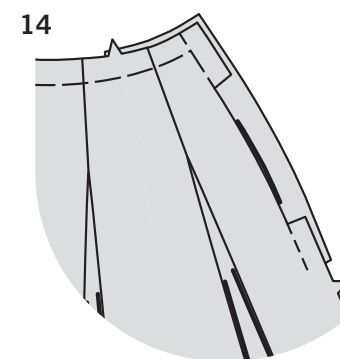
11. **FÜR LINKE TASCHE** - Tasche wie folgt auf die LINKEN Seitenkanten aufstecken: RECHTS AUF RECHTS stecken Sie die Tasche auf das LINKE Rockvorderteil, wobei die großen Punkte übereinstimmen und die Schnittkanten gleichmäßig sind. Nähen Sie die Naht zwischen den großen Punkten. Steppen Sie mit Rückstichen an den großen Punkten, um die Naht zu verstärken. Schneiden Sie auf die Naht an den kleinen Punkten ein.



12. Bügeln Sie die Tasche nach außen und drücken Sie die Naht in Richtung Tasche hin. Untersteppen Sie die Tasche zwischen den großen Punkten auf die gleiche Weise wie die RECHTE vordere Tasche. Wenden Sie die Tasche nach INNEN, drehen Sie die Nahtzugaben über und unter den Einschnitten nach außen; bügeln Sie.

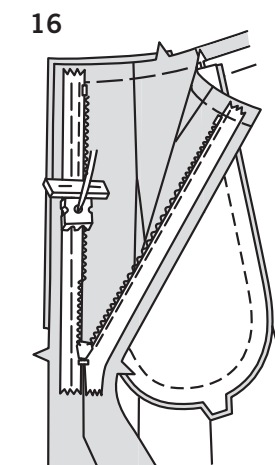
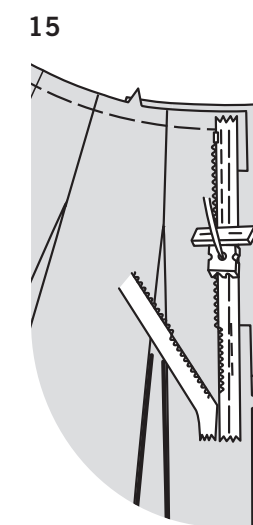


13. RECHTS AUF RECHTS stecken Sie das restl. Taschenteil auf das Vorder- und Rückenteil, wobei die Einschnitte übereinstimmen und die Schnittkanten gleichmäßig sind. Nähen Sie die Taschen entlang der gebogenen, doppelt gekerbten Kante zusammen.



14. Heften Sie auf der AUSSENSEITE die Schnittkanten von Vorderteil und Tasche zusammen.

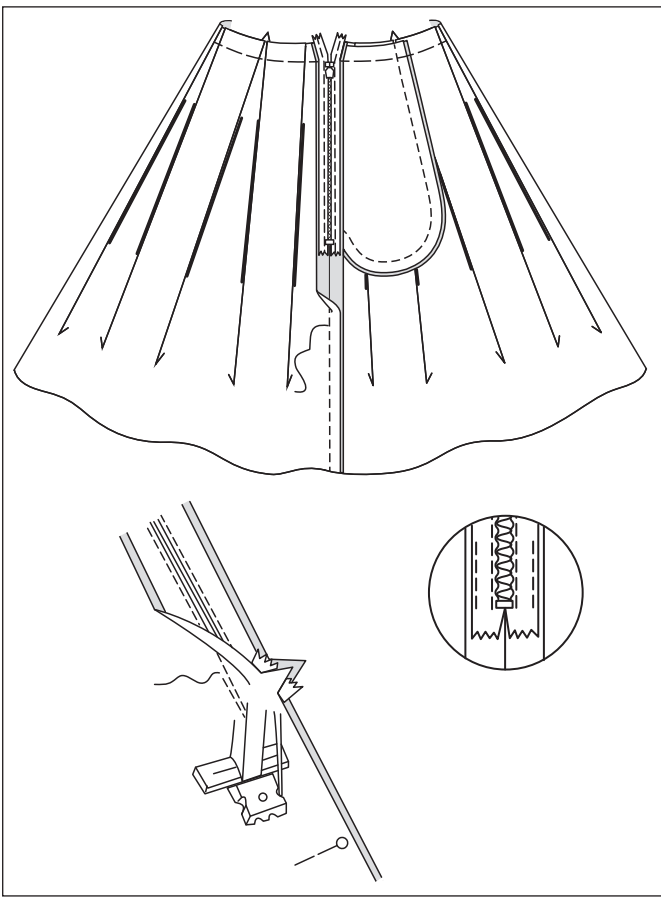
HINWEIS: Nähen Sie den unsichtbaren Reißverschluss mit einem unsichtbaren Reißverschlussfuß. Bevor Sie beginnen, achten Sie darauf, dass Ihre Nadel mit der Spule der Seite, die Sie nähen, übereinstimmt. Wenn die Spulen LINKS von der Schnittkante liegen, verwenden Sie die LINKE Rille und wenn die Spulen RECHTS von der Schnittkante liegen, verwenden Sie die RECHTE Rille.



15. Öffnen Sie den Reißverschluss und drücken Sie das Band auf der LINKEN Seite flach und rollen Sie die Spulen ab. Drücken Sie die Spulen nicht. (Verwenden Sie eine niedrige Bügeleiseneinstellung.) Stecken Sie auf der AUSSENSEITE die LINKE Hälfte des Reißverschlusses mit der Vorderseite nach unten auf die linke VORDERE Seite der Öffnung. Legen Sie die Spule entlang der Nahtlinie an, das Band innerhalb der Nahtzugabe und den oberen Anschlag 2 cm von der Oberkante, wie gezeigt. Heften Sie mit der Hand entlang der Mitte des Bandes. Positionieren Sie den Reißverschlussfuß am oberen Ende des Reißverschlusses mit der LINKEN Rille über der Spule. Nähen Sie entlang des Bandes zum Schieber, achten Sie darauf, dass Sie nicht in der Öffnungskante der Tasche hängen bleiben.

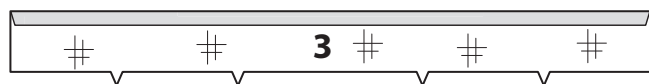
16. Stecken Sie die verbleibende Hälfte des Reißverschlusses auf die linke HINTERE Seite der Öffnung auf die gleiche Weise fest. Achten Sie darauf, dass die oberen und unteren Kanten des Rocks gleichmäßig sind. Heften Sie mit der Hand entlang der Mitte des Bandes. Positionieren Sie den Reißverschlussfuß oben auf dem Reißverschlussband mit der RECHTEN Rille über der Spule. Nähen Sie entlang des Bandes bis zum Schieber.

17



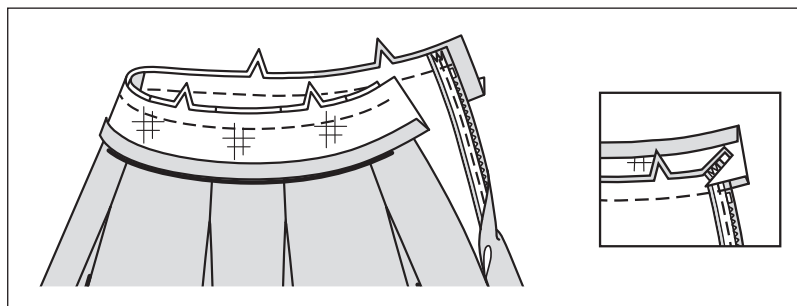
- 17.** Schließen Sie den Reißverschluss und prüfen Sie, ob er von AUSSEN unsichtbar ist. Ziehen Sie die freien Enden des Reißverschlussbandes von der Nahtzugabe weg. Stecken Sie die LINKE Seitennaht unterhalb des Reißverschlusses zusammen. Positionieren Sie den Reißverschlussfuß ganz nach LINKS, sodass die Nadel durch die äußere Kerbe des Fußes nach unten geht. Beginnen Sie mit dem Nähen der Naht 6 mm über dem untersten Stich und leicht nach LINKS. Nähen Sie die Naht etwa 7.5 cm lang. Nähen Sie den Rest der Naht mit Ihrem normalen Nähfuß und beenden Sie den Stich am unteren großen Punkt für Modell B. Wenn Sie es bevorzugen, öffnen Sie jede Nahtzugabe am Ende des Reißverschlusses und nähen Sie das Band an die Nahtzugabe.

18



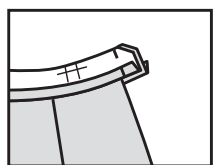
- 18.** Bringen Sie die aufbügelbare Einlage auf der LINKEN Seite des Bunds (3) gemäß den Anweisungen des Herstellers. Bügeln Sie unter 1.3 cm an der langen ungekerbten Kante.

19



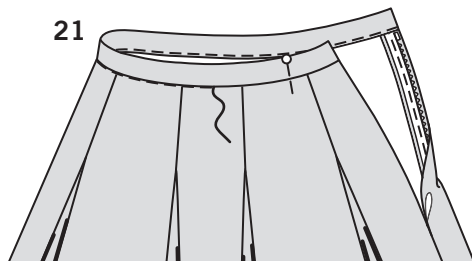
- 19.** Stecken Sie den Bund an den Rock, wobei die Mittelpunkte übereinstimmen und die Enden des Bunds wie gezeigt 1.5 cm über die fertigen Seitenkanten hinausragen. Nähen Sie. Beschneiden Sie die Naht. Bügeln Sie die Naht zum Band hin.

20



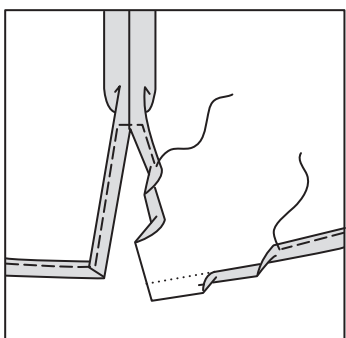
- 20.** RECHTS AUF RECHTS falten Sie den Taillenbund. Nähen Sie die Enden. Beschneiden Sie die Naht und schneiden Sie die Ecken ein.

21



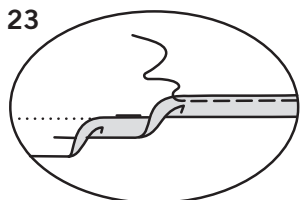
- 21.** Drehen Sie die Enden des Taillenbundes RECHTS herum. Stecken Sie auf der INNENSEITE die gebügelte Kante des Bunds 3 mm über der Naht fest und platzieren Sie die Stecknadeln auf der AUSSENSEITE. Nähen Sie auf der AUSSENSEITE in den Graben oder die Rille der Bundnaht, sodass die gebügelte Kante auf der INNENSEITE eingefasst wird.
TIPP: Um die Stiche im Graben oder in der Rille der Naht zu verbergen, versuchen Sie, einen Reißverschlussfuß zu verwenden und spreizen Sie den Rock und den Taillenbund mit den Fingern von der Naht weg.

22



- 22.** Nähen Sie einen **SCHMALEN SAUM** an der Unterkante des Rocks. Bügeln Sie unter 1.5 cm an den Kanten der Schlitzöffnung. Bügeln Sie unter 6 mm an der Schnittkante; nähen Sie, wobei Sie die Naht über der Öffnung quadratisch machen.

23



- 23. FÜR MODELLE B, C, D:** Nähen Sie einen **SCHMALEN SAUM** an der Unterkante des Rocks.