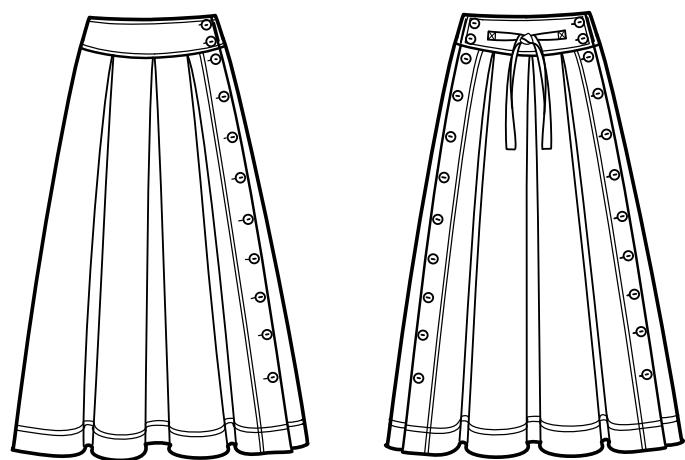


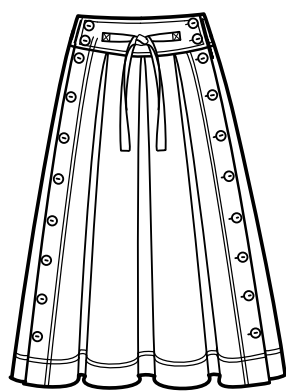
Simplicity®

Vielen Dank für den Kauf dieses Simplicity Schnittmusters. Wir geben uns Mühe, Ihnen ein qualitativ hoch stehendes Produkt anbieten zu können.

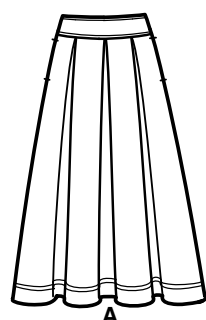


A

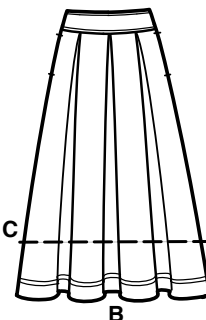
B



C



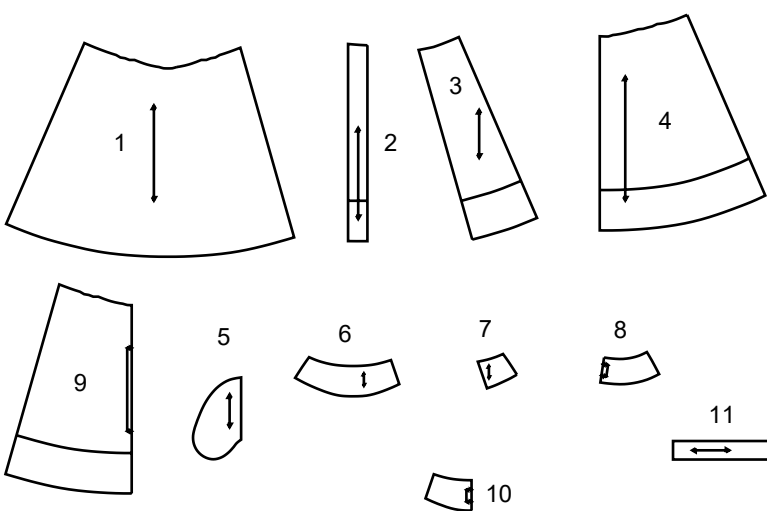
A



B

SAUM - UND NAHTZUGABEN SIND IN DEN SCHNITTMUSTER - TEILEN EINGERECHNET

11 TEILE



- 1 VORDERTEIL - A
- 2 VORDERER BESATZ - A,B,C
- 3 SEITL. VORDERTEIL - A,B,C
- 4 RÜCKENTEIL - A,B,C
- 5 TASCHEN - A,B,C
- 6 VORDERE PASSE - A
- 7 SEITL. VORDERE PASSE - A,B,C
- 8 RÜCKW. PASSE - A,B,C
- 9 VORDERTEIL - B,C
- 10 VORDERE PASSE - A
- 11 BINDEBAND - B,C

SELVAGE (S)= WEBKANTE(N)
 SEL. (S)= WEBKANTE(N)
 FOLD= STOFFBRUCH
 SINGLE THICKNESS= EINLAGIG

Allgemeine Anweisungen

Das Schnittmuster

- SYMBOLE
F ADENLAUF Schnittteile in Musterrichtung parallel zur Webkante legen.
- DURCHGEZOGENE LINIE am Stoffbruch anlegen.
- MITTIGES VORDER-/RÜCKENTEIL.
- KERBEN
- MARKIERUNGSPUNKTE
- ZUSCHNITTLINIE
- VERLÄNGERUNGS- ODER VERKÜRZUNGS- LINIEN NAHT- UND SAUMZUGABE:

Wenn nicht anders angegeben, sind 1,5 cm Zugabe im Schnittmuster berücksichtigt, jedoch bei MEHRGRÖSSENSCHNITTEN nicht extra markiert. Zeichnen Sie Ihre Größe mit einem farbigen Filzstift nach. Beachten Sie die Tabelle MEHRGRÖSSENSCHNITTE.

ÄNDERUNGEN

Ändern Sie den Schnitt bevor Sie ihn auf den Stoff legen.

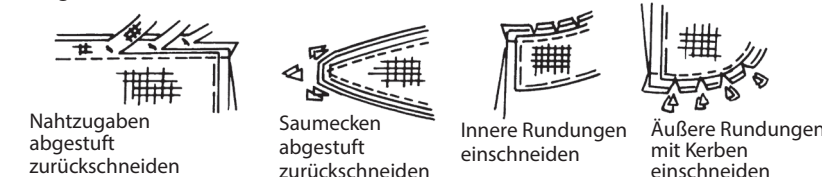
VERLÄNGERN:
Zerschneiden Sie die Schnittteile an der Verlängerungs- und Verkürzungslinie. Schieben Sie die Stücke um die benötigte Länge auseinander und fixieren sie mit Klebestreifen.

KÜRZEN:

Falten Sie das Schnittteil an der Verlängerungs- oder Verkürzungslinie gleichmäßig um die benötigte Länge hoch. Mit Klebestreifen fixieren. Sind keine Linien markiert, bringen Sie die Änderungen am unteren Rand des Schnittteils an.

Nähen

- NÄHEN Sie den Stoff gemäß der **Nähanleitung**.
- HEFTEN Sie Nähte und Säume den Kerben entsprechend mit Stecknadeln oder Heftstichen.
- STEPPEN Sie Nähte und Säume 1,5 cm breit ab, wenn nicht anders angegeben.
- BÜGELN Sie die Nahtzugaben auseinander, wenn nicht anders angegeben, oder schneiden Sie sie zurück, so dass sie flach liegen.
- VERSÄUBERN Sie die Nahtzugaben durch Zurückschneiden wie unten abgebildet.



Zuschneiden/Markieren

VOR DEM ZUSCHNEIDEN:

Schnittteile mit einem trockenen Bügeleisen bei geringer Hitze BÜGELN. Waschbare Stoffe VOR WASCHEN, nicht waschbare Stoffe DÄMPFEN, damit sie nach dem Nähen nicht weiter einlaufen.

MARKIEREN Sie Ihren Zuschneideplan.

BEFESTIGEN Sie die Schnittteile gemäß Zuschneideplan auf dem Stoff.

• ZWEILAGIG: Stoff mittig RECHTS auf RECHTS legen.

• EINLAGIG: Stoff mit RECHTER Seite nach oben legen.

• FÜR FLOR, FARBVERLÄUFE ODER "ONE-WAY" DESIGNERSTOFFE: Verwenden Sie den Plan " mit richtung".

NACH DEM ZUSCHNEIDEN:

Übertragen Sie die Markierungen vor dem Entfernen des Schnittmusters auf die LINKE Stoffseite. Verwenden Sie dazu Stecknadeln, Kreide oder Kopierpapierchen und -papier.

Schnell-Markierung:

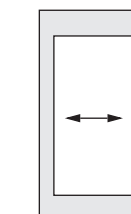
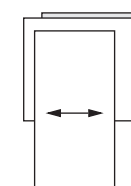
- Markieren Sie an der Stoffkante Kerben, die Enden der Stoffbruchlinien und die Mittellinien durch kleine Einschnitte.
- Übertragen Sie Markierungspunkte mit Stecknadeln.



SPEZIELLE ZUSCHNEID-ANGABEN

★ Wenn der

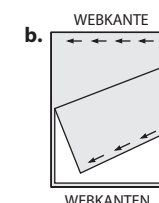
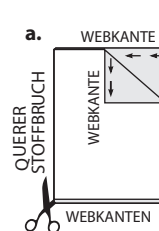
Zuschneideplan ein den Stoffbruch überlappendes Schnittteil zeigt, schneiden Sie alle anderen Teile zuerst zu. Legen Sie den übrigen Stoff einlagig aus. Schneiden Sie das überlappende Teil auf der RECHTEN Stoffseite wie abgebildet zu.



* Zeichnen Sie

kleine Pfeile entlang beider Webkanten für die Strich- oder Musterrichtung ein. Legen Sie den Stoff quer RECHTS auf RECHTS und schneiden am Stoffbruch entlang (a).

Eine Stofflage umdrehen, so dass die Pfeile beider Lagen in dieselbe Richtung zeigen. Stoff RECHTS auf RECHTS legen (b).



Zuschneideplan

- Muster nach unten laufend
- Muster nach oben laufend
- Innenseite des schnittbogens

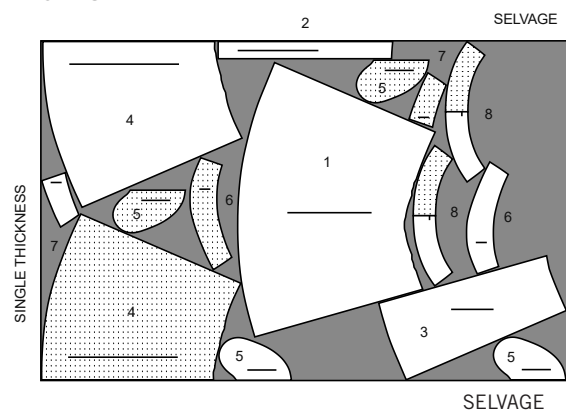
POSITION DER MUSTERTEILE KANN JE NACH IHRER SCHNITTMUSTERGRÖÖE ABWEICHEN.

HINWEIS: BEIM AUSSCHNEIDEN DES PAPIERSCHNITTS SCHNEIDEN SIE AN DERJENIGEN US GRÖÖENLINIE ENTLANG, DIE IHRER EUROPÄISCHEN GRÖÖE ENTSPRICHT

A RÖCK

TEILE 1 2 3 4 5 6 7 8

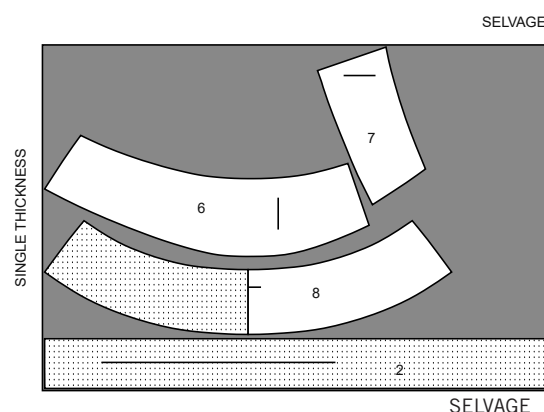
58" 60" (150CM)
 MIT RICHTUNG
 ALLE GRÖÖSEN



EINLAGE

TEILE 2 6 7 8

AUFBÜGELEINLAGE BREITE 51 BIS 64 CM
 ALLE GRÖÖSEN

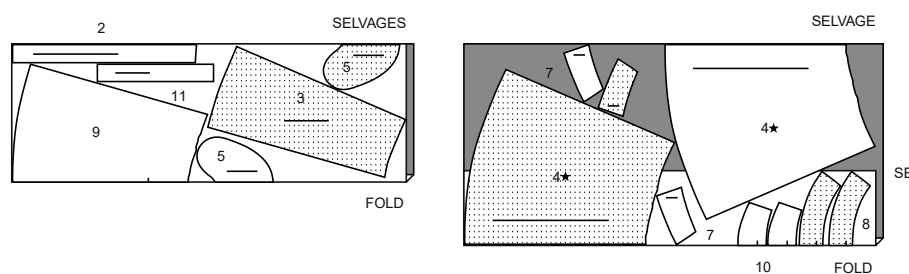


★ SIEHE SPEZIELLE NÄHANLEITUNG

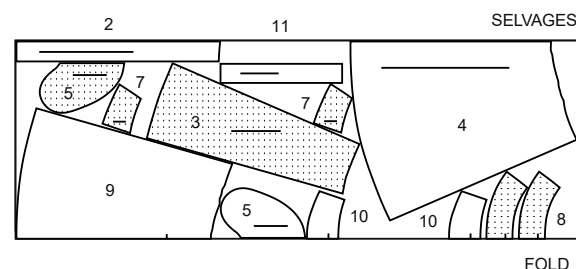
B RÖCK

TEILE 2 3 4 5 7 8 9 10 11

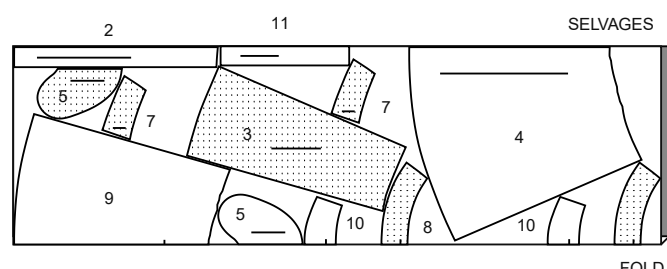
44" 45" (115CM)
 MIT RICHTUNG
 ALLE GRÖÖSEN



58" 60" (150CM)
 MIT RICHTUNG
 GRÖÖSEN 6 8 10 12 14 16



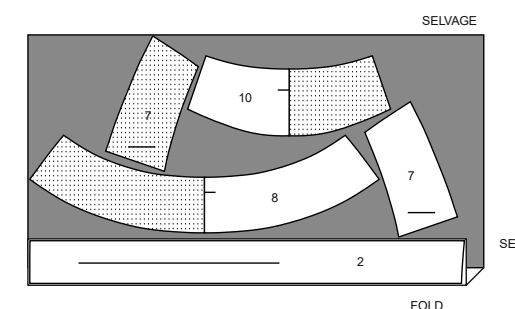
58" 60" (150CM)
 MIT RICHTUNG
 GRÖÖSEN 18 20 22 24



EINLAGE

TEILE 2 7 8 10

AUFBÜGELEINLAGE
 BREITE 51 BIS 64 CM
 ALLE GRÖÖSEN



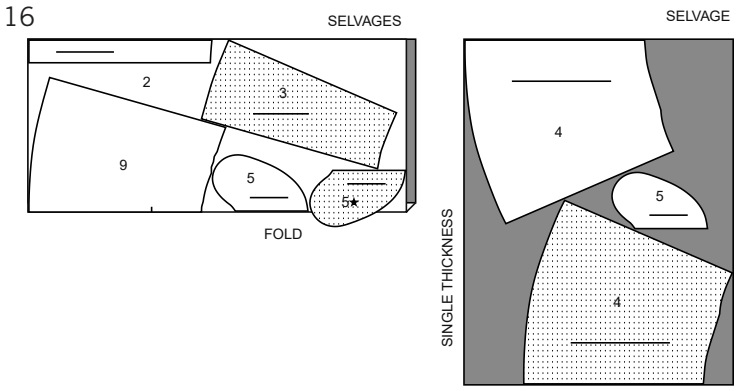
C RÖCK

TEILE 2 3 4 5 9

44" 45" (115CM)
 MIT RICHTUNG
 GRÖÖSEN 6 8

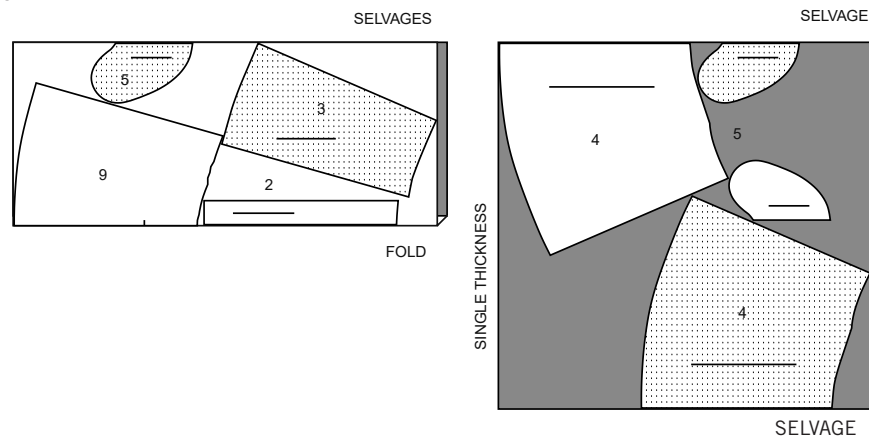


44" 45" (115CM)
 MIT RICHTUNG
 GRÖÖSEN 10 12 14 16

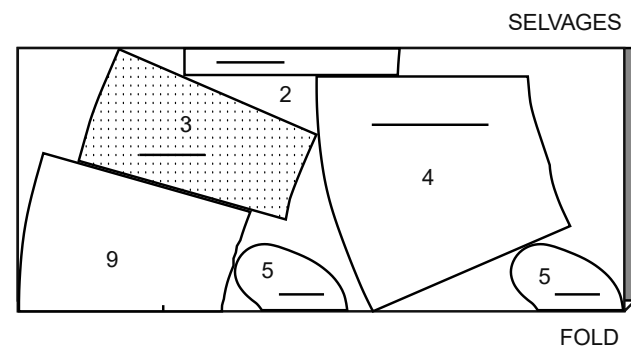


SCHNITT-ÜBERSICHTEN WERDEN AUF SEITE 2 FORTGESETZT

44" 45" (115CM) MIT RICHTUNG
GRÖSSEN 18 20 22 24



58" 60" (150CM)
MIT RICHTUNG
ALLE GRÖSSEN



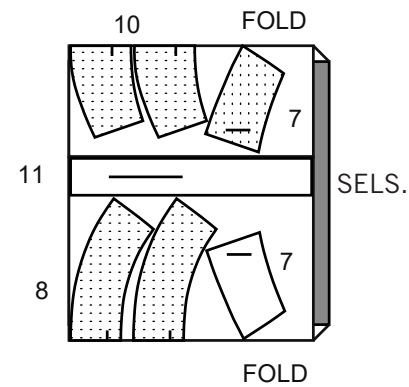
HINWEIS: ÄNDERN SIE BEI WILDLEDERÄHNLICHEN STOFFEN DAS GEWEBEMUSTER VOR DEM ZUSCHNEIDEN.

STECKEN SIE STECKNADELN IN DIE NAHTZUGABE ODER VERWENDEN SIE ABDECKBAND. VERWENDEN SIE KEIN PAUSIERRAD, UM DIE MARKIERUNG ZU ÜBERTRAGEN.

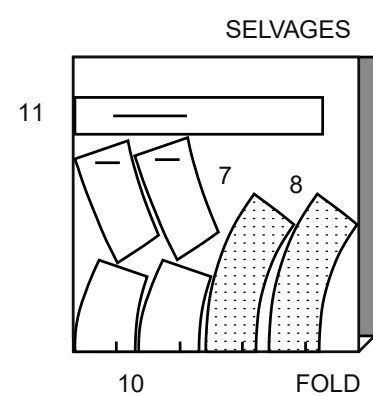
KONTRASTPASSE UND BÄNDER

TEILE 7 8 10 11

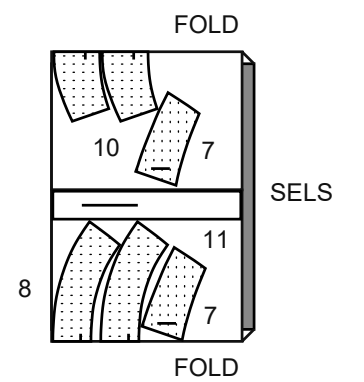
44" 45" (115CM)
MIT RICHTUNG
GRÖSSEN 6 8 10 12 14 16 18 20



44" 45" (115CM)
MIT RICHTUNG
GRÖSSEN 22 24



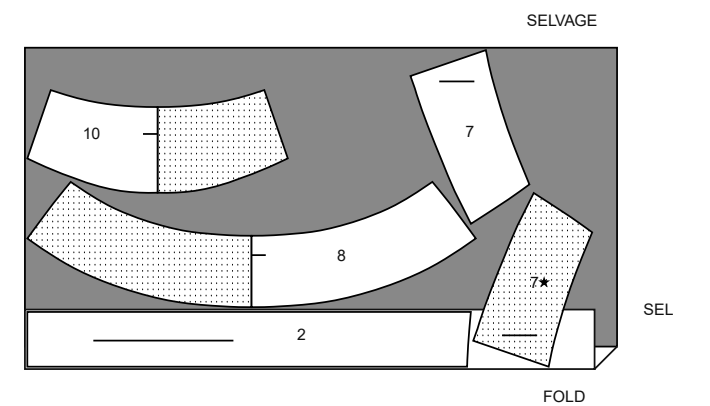
58" 60" (150CM)
MIT RICHTUNG
ALLE GRÖSSEN



EINLAGE

TEILE 2 7 8 10

AUFBÜGELEINLAGE
BREITE 51 BIS 64 CM
ALLE GRÖSSEN



Nähanleitung

Stoff-schlüssel	RECHTE SEITE	LINKE SEITE	EINLAGE	FUTTER
-----------------	--------------	-------------	---------	--------

Bevor Sie anfangen, lesen Sie bitte die **Allgemeinen Anweisungen** auf Seite.

Nähmethoden, die in **KURSIVSCHRIFT** dargestellt sind, werden im Folgenden definiert:

VERSÄUBERN - Nähen Sie 6 mm von der Kante entfernt, drehen Sie entlang der Naht nach unten und nähen Sie.

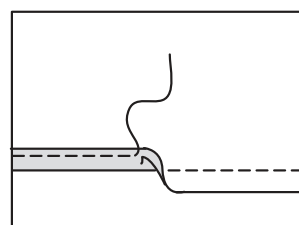
EINLAGE - Stecken Sie die Einlage auf die LINKE Seite des Stoffes. Bügeln Sie die Einlage gemäß den Anweisungen des Herstellers.

UNTERSTEPHEN - Drücken Sie den Besatz und die Naht vom Kleidungsstück weg und so weit wie möglich durch den Besatz und die Nahtzugaben in der Nähe der Naht nähen.

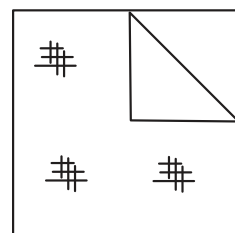
DIE SCHNITTEILE WERDEN BEI DER ERSTEN VERWENDUNG DURCH NUMMERN GEKENNZEICHNET. NÄHEN SIE DIE NÄHTE RECHTS AUF RECHTS, SOFERN NICHT ANDERS ANGEGBEN.

ROCK A

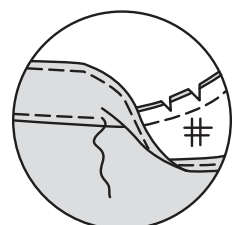
1. Steppen Sie die Oberkante des Vorderteils (1), seilt. Vorderteils (3) und Rückenteile (4) 1.3 cm von der Schnittkante entfernt in Pfeilrichtung. Diese Naht verbleibt dauerhaft, um ein Dehnen an gebogenen Kanten zu verhindern. (Wird nur in der ersten Abbildung gezeigt).
2. Tragen Sie die **EINLAGE** auf den vorderen Besatz (2) auf. Bügeln Sie unter 6 mm an der langen ungekerbten Kante. **RECHTS AUF RECHTS** stecken Sie den Besatz auf die vordere Kante des Vorderteils, wobei die Doppelkerben übereinstimmen. Nähen Sie. Beschneiden Sie die Naht. **STEPHEN Sie UNTER.**



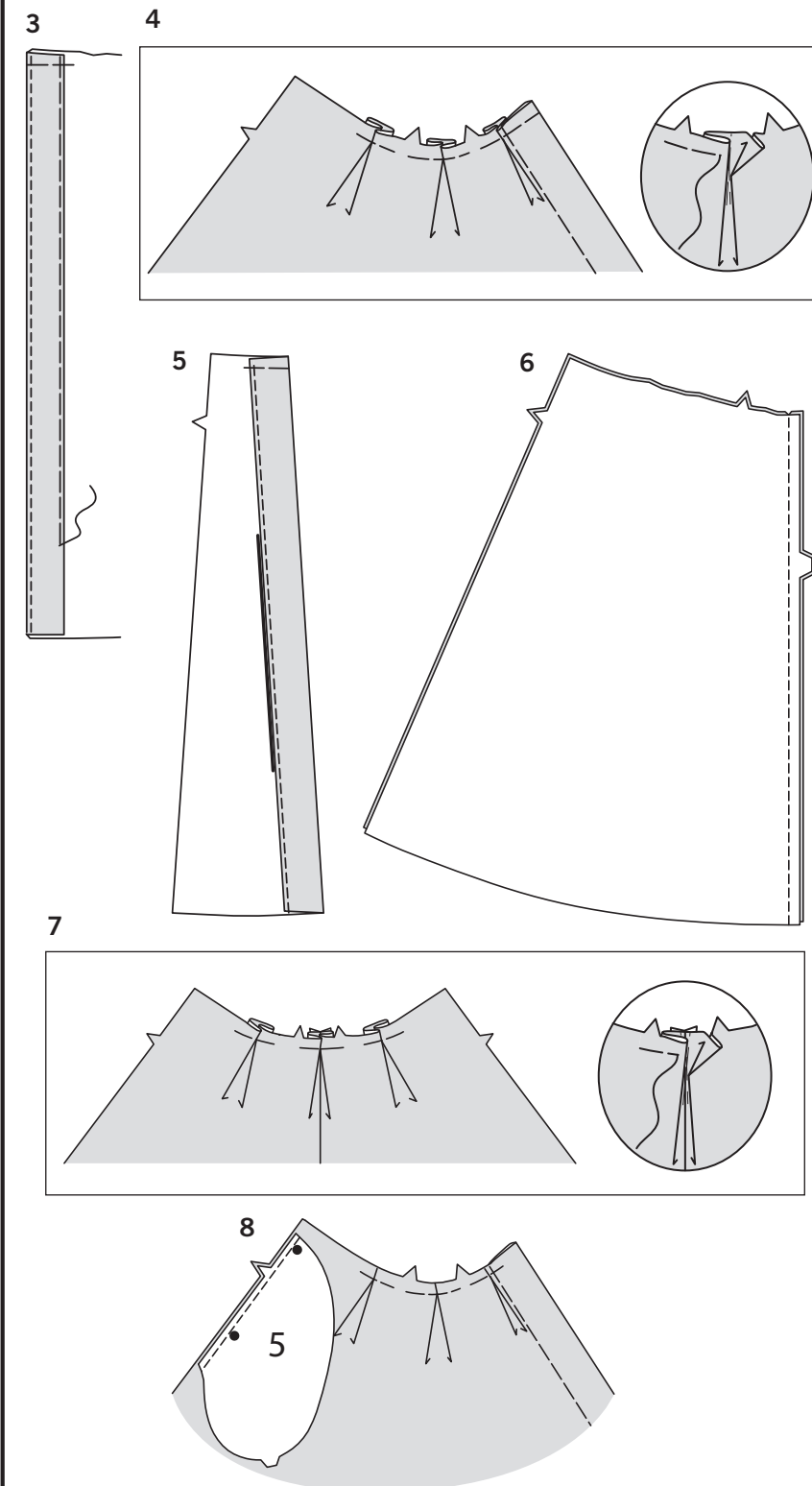
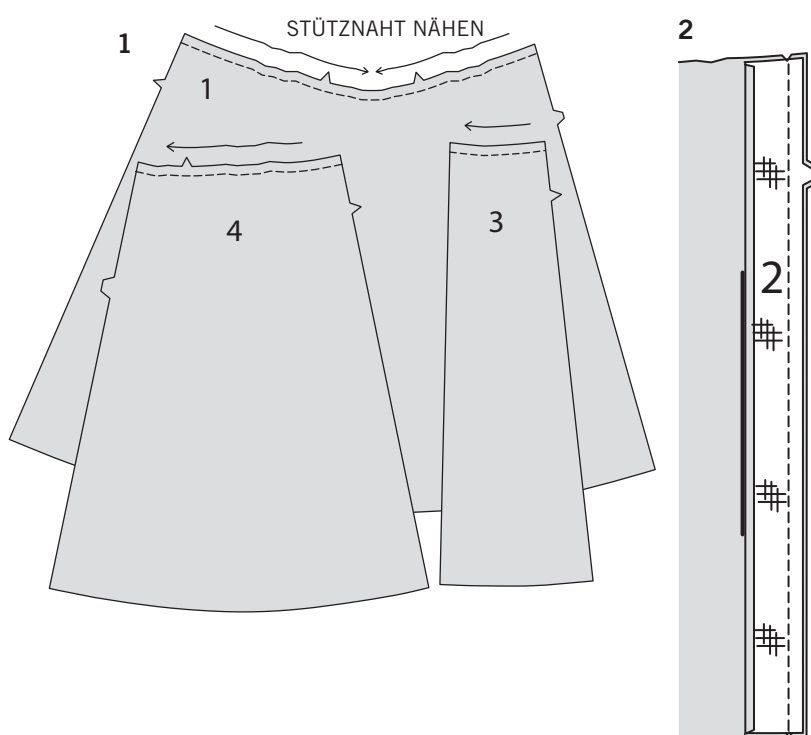
VERSÄUBERN



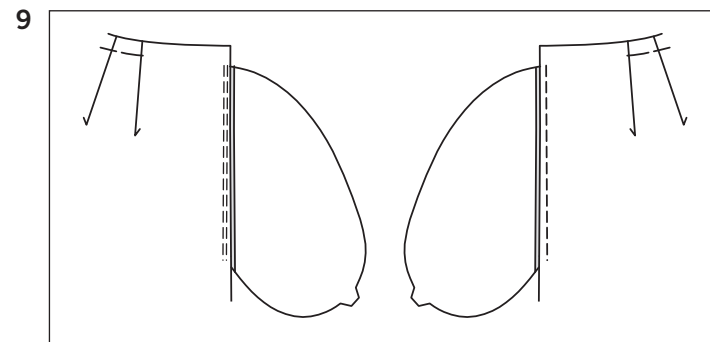
EINLAGE



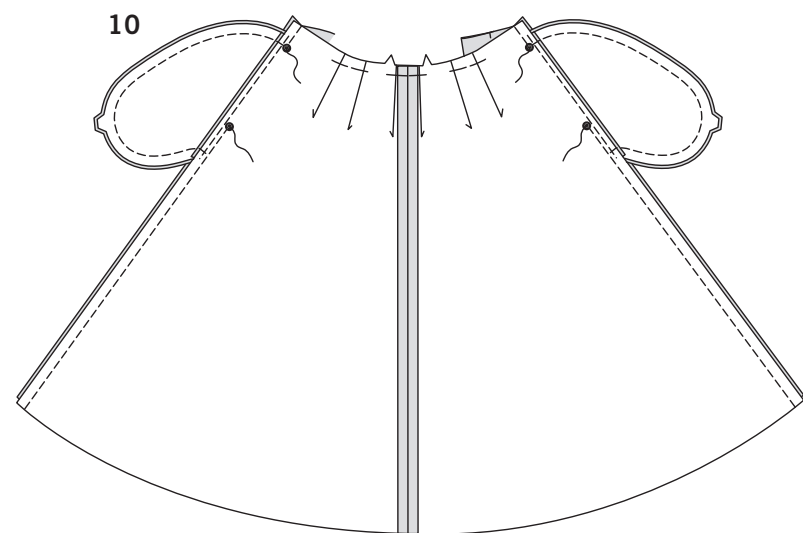
UNTERSTEPHEN



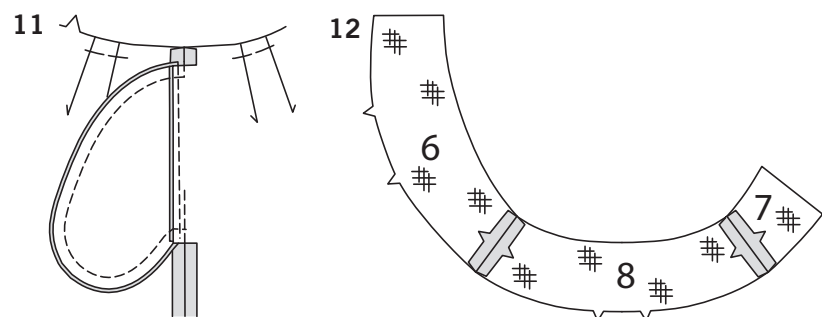
3. Wenden Sie den Besatz auf INNEN; bügeln Sie. Heften Sie dicht an der inneren gebügelten Kante bis auf 12.5 cm an die untere Kante. Heften Sie die Oberkanten zusammen.
4. Falten Sie das Vorderteil auf der AUSSENSEITE entlang der durchgezogenen Linien. Bringen Sie die Falten zu den gestrichelten Linien; heften Sie sie fest. Heften Sie über die Falten.
5. **VERSÄUBERN** Sie die nicht eingekerbten Vorderkante des seitlichen Vorderteils. Schlagen Sie die Vorderkante des seitlichen Vorderteils entlang der Faltnie nach INNEN um, sodass ein Besatz entsteht. Heften Sie die oberen Schnittkanten zusammen.
6. Nähen Sie die hintere Mittelnaht der Rückenteile.
7. Um Falten im Rückenteil zu bilden, falten Sie auf der AUSSENSEITE entlang der durchgezogenen Linien. Bringen Sie die Falten zu den gestrichelten Linien; stecken Sie sie fest. Heften Sie über die Falten.
8. Bringen Sie die Taschen wie folgt an den Seitenkanten des Vorderteils, seilt. Vorderteils und Rückenteils an: **RECHTS AUF RECHTS** stecken Sie die Tasche an jedem Teilstück fest, wobei die großen Punkte übereinstimmen und die Schnittkanten gerade sind. Nähen Sie eine 1 cm Naht.



9. Bügeln Sie die Naht zur Tasche hin und bügeln Sie die Tasche nach außen. **STEPHEN** Sie die vorderen Taschen **UNTER**.

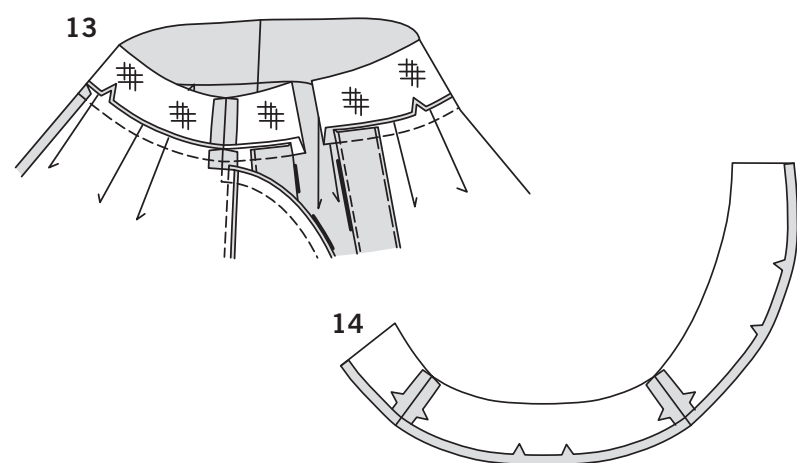


10. Stecken Sie das seidl. Vorderteil und das Vorderteil an den Seitennähten auf das Rückenteil, wobei die großen Punkte übereinstimmen. Nähen Sie die Seitennähte, lassen Sie dabei eine Öffnung zwischen den großen Punkten; steppen Sie am großen Punkt mit Rückstichen, um die Naht zu verstärken. Nähen Sie die Taschenkanten zwischen den Seitennähten zusammen.



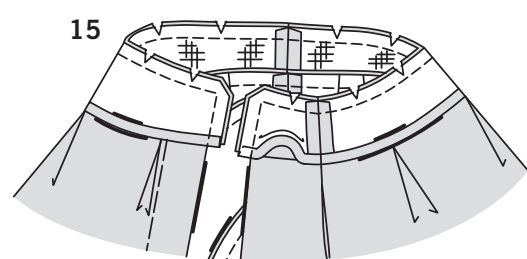
11. Schneiden Sie die Nahtzugabe des Rockrückenteils an den Enden der Tasche ein. Bügeln Sie die Naht oberhalb und unterhalb des Einschnittes auf. Bügeln Sie die Naht zum Vorderteil.

12. Legen Sie die **EINLAGE** auf die Teile der vorderen Passe (6), der seidl. vorderen Passe (7) und der rückw. Passe (8). Nähen Sie die Seitennähte der Abschnitte. Die verbleibenden Passenteile werden als Passenbesätze verwendet.

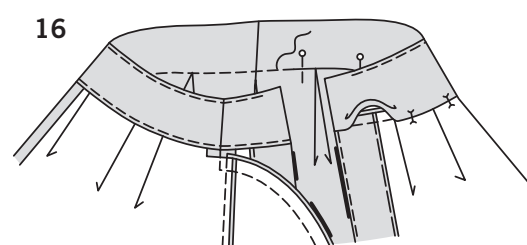


13. Stecken Sie den Rock an der Unterkante der Passe fest, wobei die Mittelpunkte, Einschnitte und Seitennähte übereinstimmen und die Vorderkanten der Passe 1.5 cm über die Vorderkanten des Vorderteils und des seitlichen Vorderteils hinausragen. Nähen Sie. Beschneiden Sie die Naht. Schneiden Sie Kurven ein, falls erforderlich. Bügeln Sie die Naht zur Passe hin und bügeln Sie die Passe nach außen.

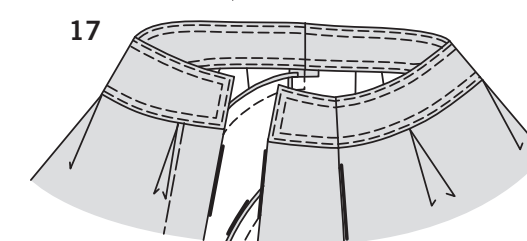
14. Nähen Sie die Seitennähte der Passenbesatzteile. Bügeln Sie unter 1.3 cm an der unteren Besatzkante.



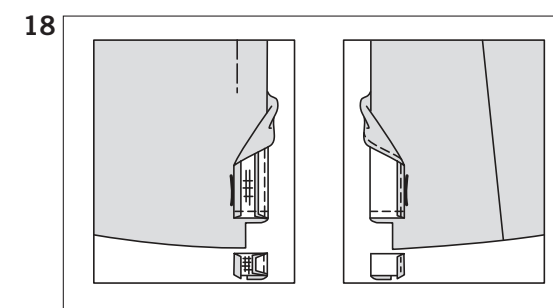
15. RECHTS AUF RECHTS stecken Sie den Besatz auf die Passe, sodass die Mitten und die Seitennähte übereinstimmen. Nähen Sie die vorderen Seitenkanten und die Oberkanten. Beschneiden Sie die Naht und die Ecken. Schneiden Sie die Kurven ein. **STEPHEN Sie UNTER**.



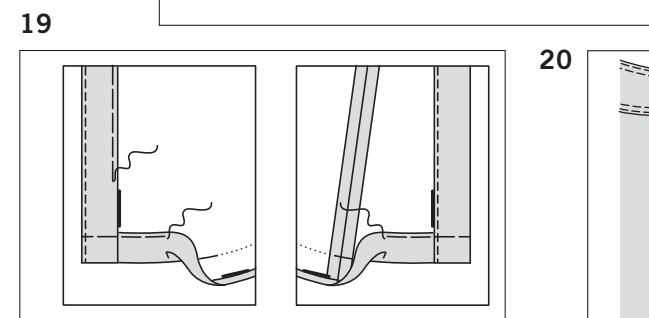
16. Wenden Sie den Besatz auf INNEN; bügeln Sie. Stecken Sie die gebügelte Kante 3 mm über die Naht und platzieren Sie die Stecknadeln auf der AUSSENSEITE. Nähen Sie auf der AUSSENSEITE in den Graben oder die „Rille“ der Naht und fangen Sie dabei den Besatz auf der INNENSEITE ein. **TIPP:** Um die Stiche im Graben oder in der Rille der Naht zu verbergen, versuchen Sie, einen Reißverschlussfuß zu verwenden und spreizen Sie die Passe und den Rock mit den Fingern von der Naht weg.



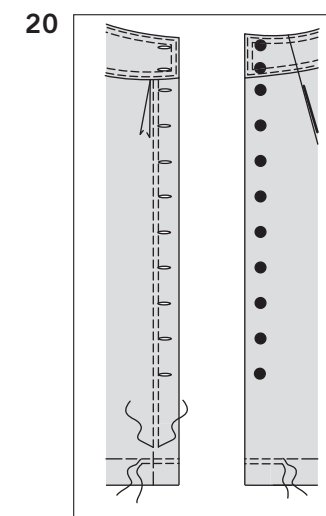
17. Steppen Sie die Passe dicht an den fertigen Kanten oder der Naht und 6 mm von der ersten Naht entfernt, wie abgebildet, wobei Sie die Nadel an den Ecken in den Stoff stecken.



18. Wenden Sie jeden Besatz an der Unterkante des Rocks nach AUSSEN. Nähen Sie genau 5 cm oberhalb der unteren Schnittkante über den Besatz. Beschneiden Sie den Besatz dicht an der Naht. Beschneiden Sie den Rock bis auf 1.5 cm an die Innenkante des Besatzes.



19. Wenden Sie den Besatz nach INNEN und bügeln Sie den Saum hoch. Bügeln Sie unter 6 mm an der Schnittkante; heften Sie den Saum von Hand dicht an die gebügelten Innenkanten. Heften Sie den Rest des vorderen Besatzes fest.

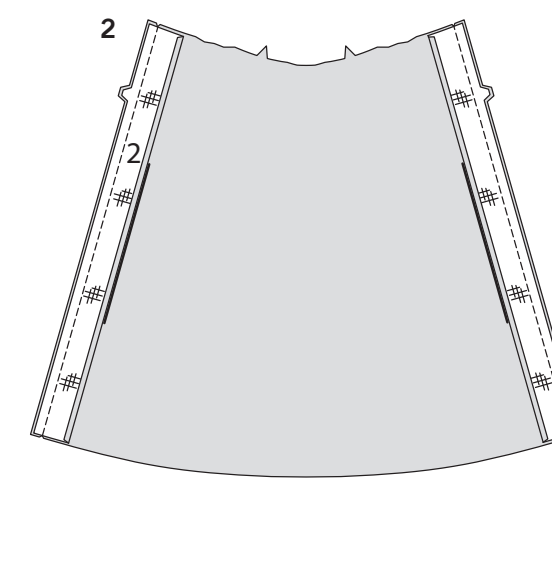


20. Steppen Sie auf der AUSSENSEITE die Vorderkante des Vorderteils wie geheftet und 6 mm entfernt innerhalb des Besatzbereichs ab. (Steppen Sie nicht auf dem seitlichen Vorderteil). Steppen Sie den Saum entlang der Heftung zwischen den Öffnungskanten und 6 mm unterhalb der ersten Naht ab. Stechen Sie Knopflöcher im Vorderteil an den Markierungen. Nähen Sie Knöpfe an den kleinen Punkte auf dem linken Vorderteil.

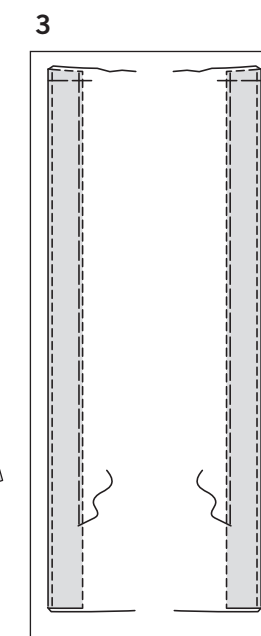
ROCK B,C



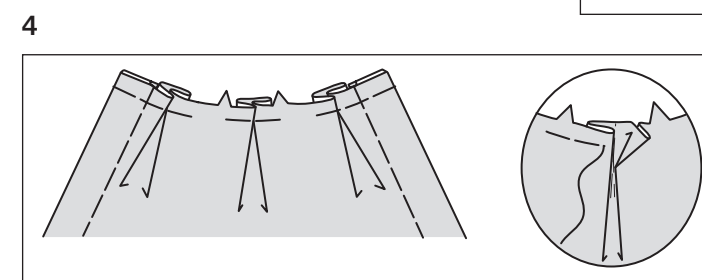
1. Steppen Sie die Oberkante des Vorderteils (9), seidl. Vorderteils (3) und Rückenteile (4) 1.3 cm von der Schnittkante entfernt in Pfeilrichtung. Diese Naht verbleibt dauerhaft, um ein Dehnen an gebogenen Kanten zu verhindern. (Wird nur in der ersten Abbildung gezeigt).



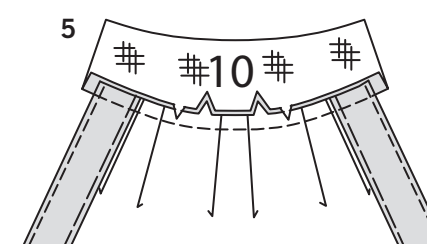
2. Tragen Sie die **EINLAGE** auf den vorderen Besatz (2) auf. Bügeln Sie unter 6 mm an der langen ungekerbten Kante. RECHTS AUF RECHTS stecken Sie einen Besatz auf jede Seitenkante des Vorderteils, wobei die Doppelkerben übereinstimmen. Nähen Sie. Beschneiden Sie die Naht. **STEPHEN Sie UNTER**.



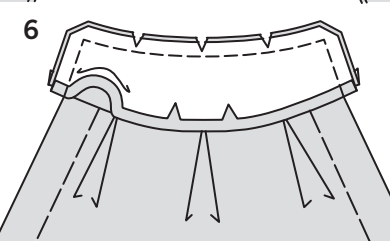
3. Wenden Sie den Besatz auf INNEN; bügeln Sie. Heften Sie dicht an der inneren gebügelten Kante bis auf 12.5 cm an die untere Kante. Heften Sie die oberen Kanten maschinell zusammen.



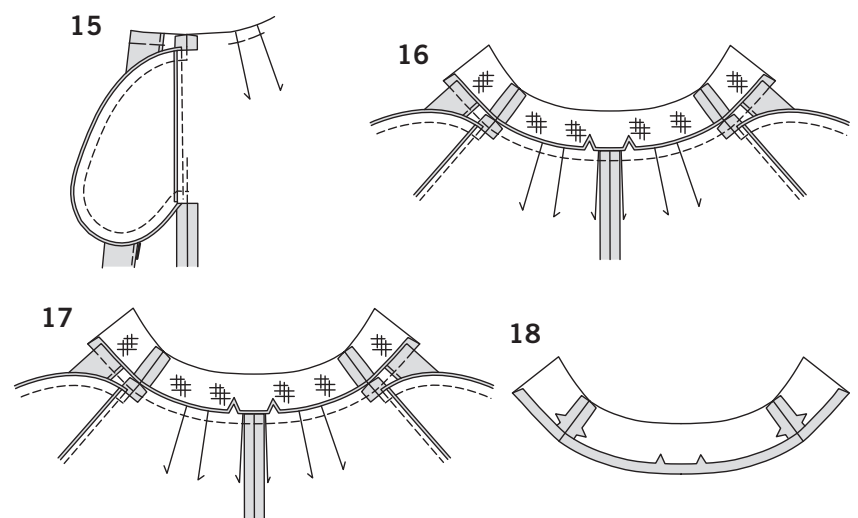
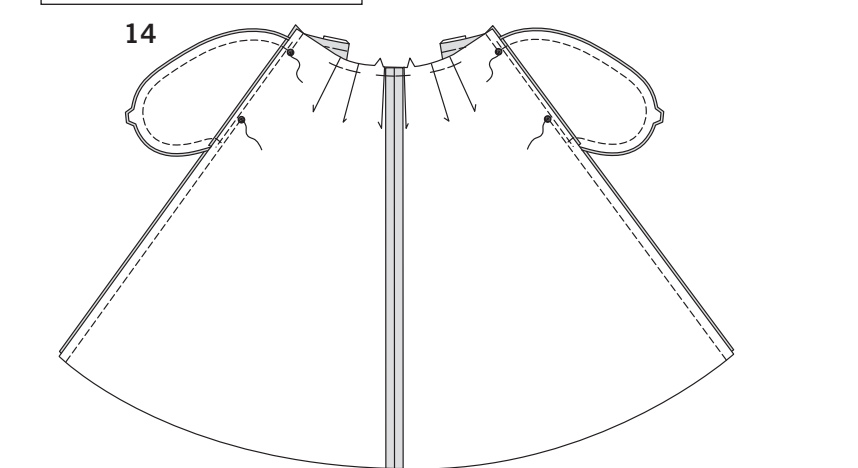
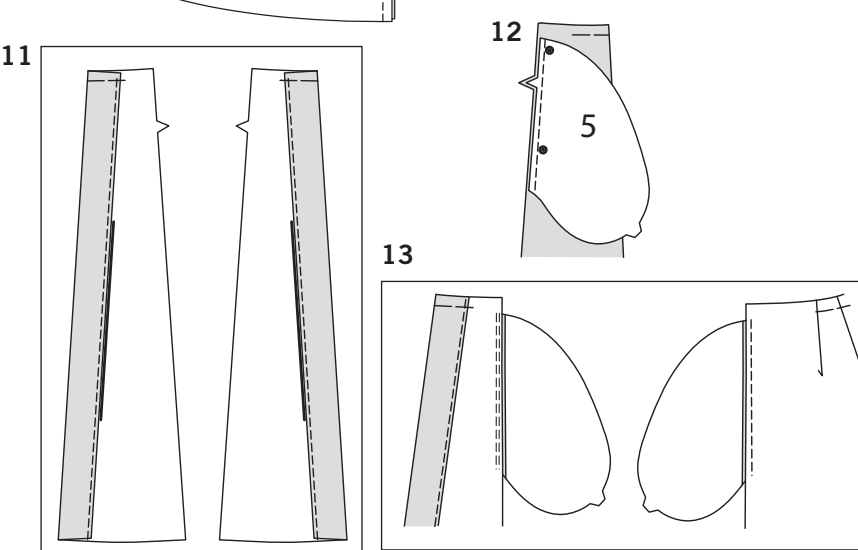
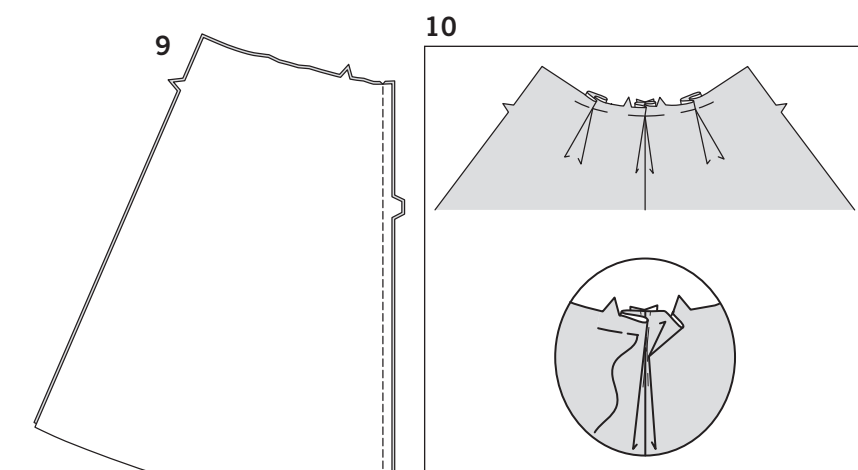
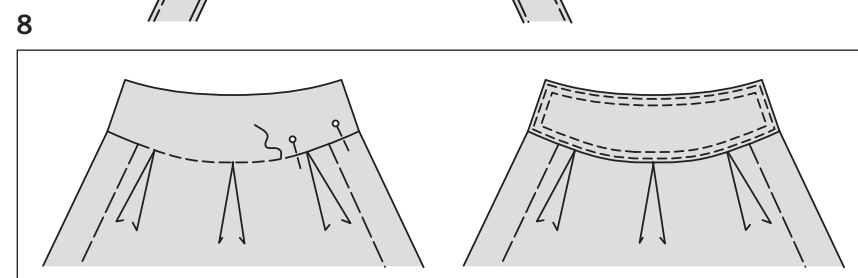
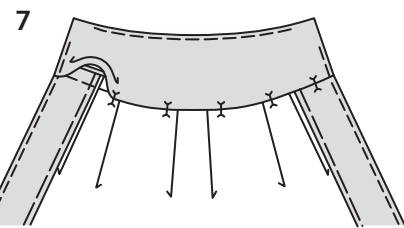
4. Falten Sie das Vorderteil auf der AUSSENSEITE entlang der durchgezogenen Linien. Bringen Sie die Falten zu den gestrichelten Linien; stecken Sie sie fest. Heften Sie über die Falten.



5. Tragen Sie die **EINLAGE** auf die vord. Passe (10) auf. Stecken Sie den Rock an der Unterkante der Passe fest, wobei die Mittelpunkte und Einschnitte übereinstimmen und die Seitenkanten der Passe 1.5 cm über die Seitenkanten des Vorderteils hinausragen, wie gezeigt. Nähen Sie. Beschneiden Sie die Naht. Schneiden Sie Kurven ein, falls erforderlich. Bügeln Sie die Naht zur Passe hin und bügeln Sie die Passe nach außen. Der verbleibende Teil der vorderen Passe wird als Besatz verwendet.



6. Bügeln Sie unter 1.3 cm der unteren Schnittkante des vorderen Passenbesatzes. Stecken Sie den Besatz rechts auf rechts und mit ebenen Schnittkanten auf die Passe, wobei die Mitten und Seitenkanten übereinstimmen. Nähen Sie die Seiten- und Oberkanten. Beschneiden Sie die Naht und die Ecken. Schneiden Sie die Kurven ein. **STEPHEN Sie UNTER**.



7. Wenden Sie den Besatz auf INNEN; bügeln Sie. Stecken Sie die gebügelte Besatzkante 3 mm über die Naht und platzieren Sie die Stecknadeln auf der AUSSENSEITE.

8. Nähen Sie auf der AUSSENSEITE in den Graben oder die „Rille“ der Naht und fangen Sie dabei den Besatz auf der INNENSEITE ein.

TIPP: Um die Stiche im Graben oder in der Rille der Naht zu verbergen, versuchen Sie, einen Reißverschlussfuß zu verwenden und spreizen Sie die Passe und den Rock mit den Fingern von der Naht weg. Steppen Sie die Passe dicht an den fertigen Kanten oder der Naht und 6 mm von der ersten Naht entfernt, wie abgebildet, wobei Sie die Nadel an den Ecken in den Stoff stecken.

9. Nähen Sie die hintere Mittelnaht der Rückenteile.

10. Um Falten im Rückenteil zu bilden, falten Sie auf der AUSSENSEITE entlang der durchgezogenen Linien. Bringen Sie die Falten zu den gestrichelten Linien; stecken Sie sie fest. Heften Sie über die Falten.

11. **VERSÄUBERN** Sie die nicht eingekerbten Vorderkante der seitlichen Vorderteile. Schlagen Sie die Vorderkante der seitlichen Vorderteile entlang der Faltlinie nach INNEN um, sodass ein Besatz entsteht. Heften Sie die oberen Schnittkanten zusammen.

12. Bringen Sie die Taschen wie folgt an den Seitenkanten des seittl. Vorderteils und Rückenteils an: RECHTS AUF RECHTS stecken Sie die Tasche auf das Kleidungsstück, wobei die großen Punkte übereinstimmen und die Schnittkanten gerade sind. Nähen Sie eine 1 cm Naht.

13. Bügeln Sie die Naht zur Tasche hin und bügeln Sie die Tasche nach außen. **STEPHEN** Sie die vordere Tasche **UNTER**.

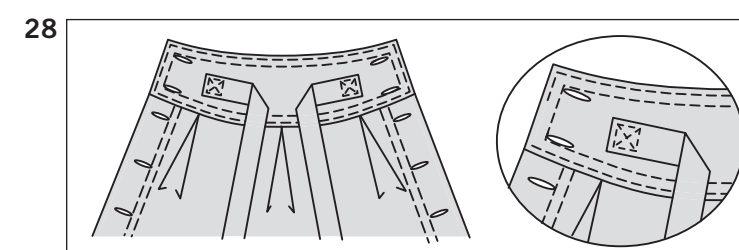
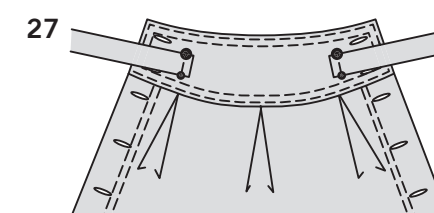
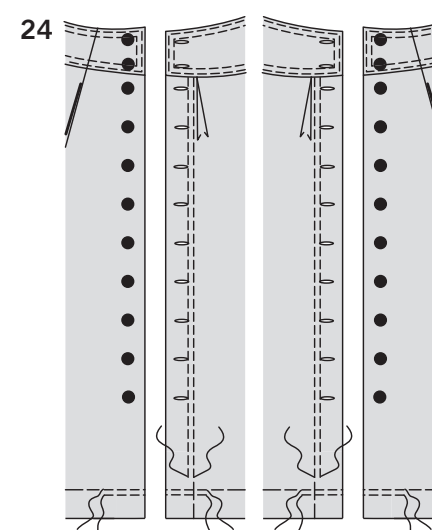
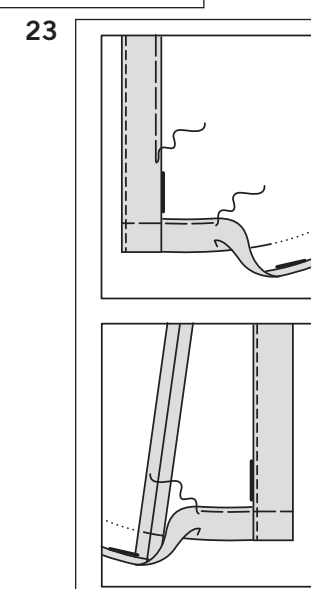
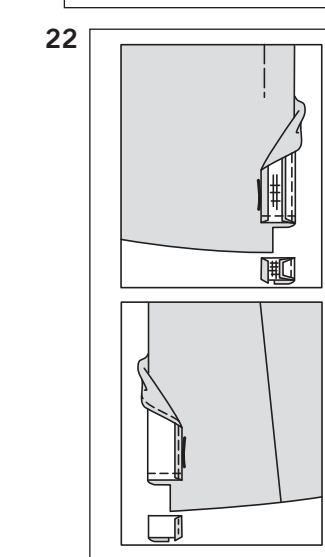
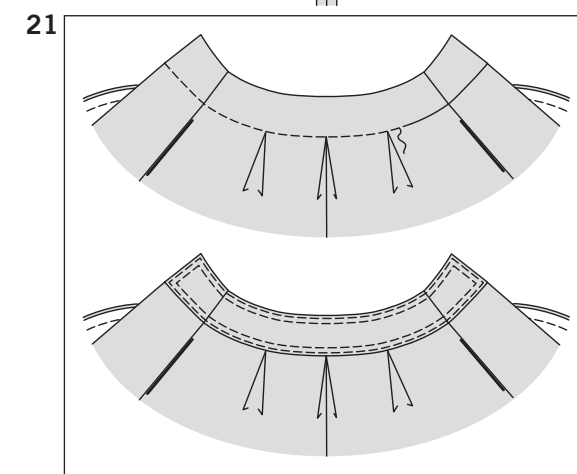
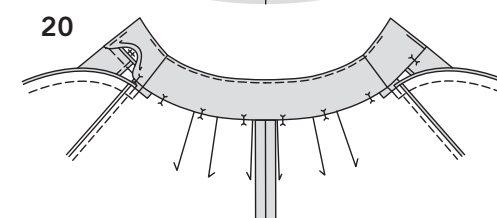
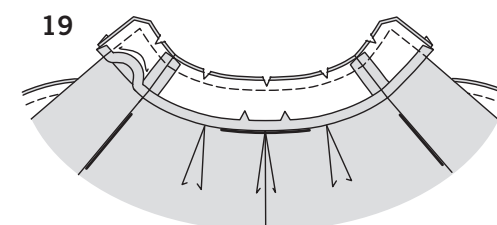
14. Stecken Sie die vorderen Seitenteile an den Seitennähten auf das Rückenteil, wobei die großen Punkte übereinstimmen. Nähen Sie die Seitennähte, lassen Sie dabei eine Öffnung zwischen den großen Punkten; steppen Sie am großen Punkt mit Rückstichen, um die Naht zu verstärken. Nähen Sie die Taschenkanten zwischen den Seitennähten zusammen.

15. Schneiden Sie die Nahtzugabe des Rockrückenteils an den Enden der Tasche ein. Bügeln Sie die Naht oberhalb und unterhalb des Einschnittes auf. Bügeln Sie die Naht zum Vorderteil.

16. Bringen Sie Einlage auf das seittl. Vord. Passe (7) und rückw. Passe (8) an. Nähen Sie die Seitennähte der Passenbesatzteile. Die verbleibenden Teile der vorderen Passe und der rückw. Passe werden als Besätze verwendet.

17. Stecken Sie das seittl. Vorder- und Rückenteil an die Unterkante des seittl. Vorder- und Rückenteils der Passe, wobei die Mittelpunkte, Einschnitte und Seitennähte übereinstimmen und die Passe 1.5 cm über die fertigen Vorderkanten des seittl. Vorderteils hinausragt. Nähen Sie. Beschneiden Sie die Naht. Schneiden Sie Kurven ein, falls erforderlich. Bügeln Sie die Naht zur Passe hin.

18. Nähen Sie die Besatzteile des seittl. Vorderen Passe an den Besatz der rückw. Passe an den Seitennähten. Bügeln Sie unter 1.3 cm an der Unterkante.



19. RECHTS AUF RECHTS stecken Sie den Besatz auf die Passe, sodass die Mitten und die Seitennähte übereinstimmen. Nähen Sie die Seiten- und Oberkanten. Beschneiden Sie die Naht und die Ecken. Schneiden Sie die Kurven ein. **STEPHEN** Sie **UNTER**.

20. Wenden Sie den Besatz auf INNEN; bügeln Sie. Stecken Sie die gebügelte Kante 3 mm über die Naht und platzieren Sie die Stecknadeln auf der AUSSENSEITE.

21. Nähen Sie auf der AUSSENSEITE in den Graben oder die „Rille“ der Naht und fangen Sie dabei den Besatz auf der INNENSEITE ein.

TIPP: Um die Stiche im Graben oder in der Rille der Naht zu verbergen, versuchen Sie, einen Reißverschlussfuß zu verwenden und spreizen Sie die Passe und den Rock mit den Fingern von der Naht weg. Steppen Sie die Passe dicht an den fertigen Kanten oder der Naht und 6 mm von der ersten Naht entfernt, wie abgebildet, wobei Sie die Nadel an den Ecken in den Stoff stecken.

22. Wenden Sie jeden Besatz an der unteren Kante des Vorderteils und des seitlichen Vorderteils nach AUSSEN. Nähen Sie genau 5 cm von der unteren Schnittkante über den Besatz. Beschneiden Sie den Besatz dicht an der Naht. Beschneiden Sie den Rock bis auf 1.5 cm an die Innenkante des Besatzes.

23. Wenden Sie die vorderen Besätze nach INNEN und bügeln Sie den Saum hoch. Bügeln Sie unter 6 mm an der Schnittkante; heften Sie den Saum von Hand dicht an die gebügelten Innenkanten. Heften Sie den Rest des vorderen Besatzes fest.

24. Steppen Sie auf der AUSSENSEITE die Vorderkante des Vorderteils wie geheftet und 6 mm entfernt innerhalb des Besatzbereichs ab. (Steppen Sie nicht auf dem seitlichen Vorderteil). Steppen Sie den vorderen Saum entlang der Heftung zwischen den Öffnungskanten und 6 mm unterhalb der ersten Naht ab. Steppen Sie den Saum des seittl. Vorder- und Rückenteils auf die gleiche Weise ab. Machen Sie Knopflöcher auf jeder Seite des Vorderteils an den Markierungen. Nähen Sie Knöpfe an den kleinen Punkte auf dem seittl. Vorderteil.

25. RECHTS AUF RECHTS falten Sie jedes Bindebandende (11) der Länge nach zur Hälfte. Nähen Sie eine 1 cm lange Naht, lassen Sie dabei das Ende mit den kleinen und großen Punkten offen. Schneiden Sie die Ecke ein.

26. Wenden Sie das Bindeband; bügeln Sie es. Heften Sie die Schnittkante 1 cm von der Schnittkante entfernt.

27. Stecken Sie auf der AUSSENSEITE jedes Bindebandende an der vorderen Passe, wobei die kleinen und großen Punkte übereinstimmen und die Schnittkanten zur vorderen Mitte zeigen. Nähen Sie entlang der Heftnaht. Schneiden Sie dicht an der Naht zurück.

28. Klappen Sie das freie Ende jedes Bindebandes zur vorderen Mitte und stecken Sie es an die Passe, umschließen Sie dabei die Schnittkanten. Machen Sie mit einem wasserlöslichen Markierungsstift oder Bleistift eine vertikale Markierung 2.2 cm von der Naht entfernt, an der das Bindeband an der Passe befestigt ist. Steppen Sie das Bindeband dicht an den Seiten-, Ober- und Unterkanten ab, wobei Sie die Stiche an der vertikalen Linie quadrieren, um ein Rechteck zu bilden, wie gezeigt. Steppen Sie diagonal zwischen den Ecken des Rechtecks ab.