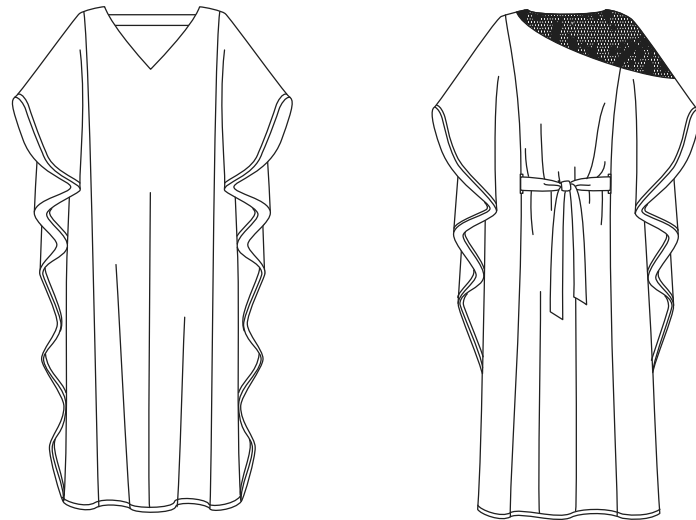
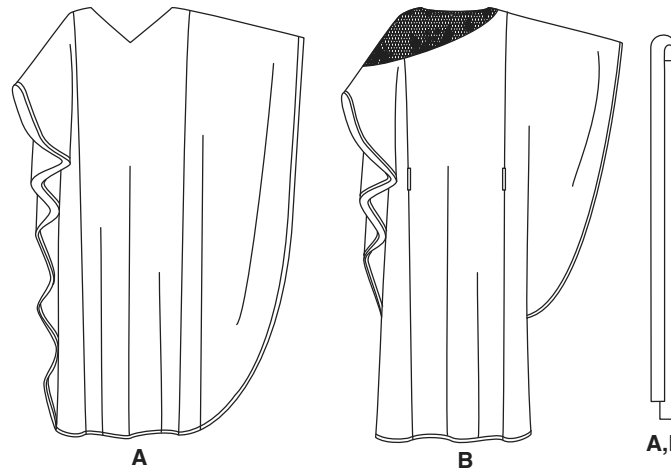


Merci d'avoir acheté ce patron de Simplicity. Nous avons déployé tous nos efforts pour vous offrir un produit de haute qualité.



A

B

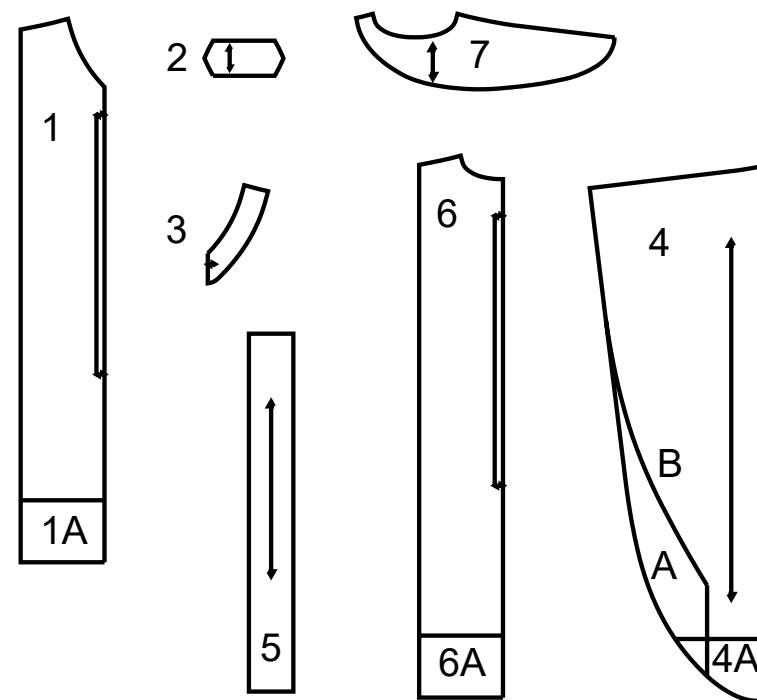


A

B

A,B

7 PIÈCES DE PATRON



- 1 DEVANT ET DOS- A
- 2 BANDE DEVANT A
- 3 PAREMENTURE DEVANT ET DOS- A
- 4 COTE DEVANT ET COTE DOS- A, B
- 5 CEINTURE-ECHARPE- A, B
- 6 DEVANT ET DOS – B
- 7 EMPIECEMENT- B

SELVAGE (S)= LISIÈRE (S)
 FOLD= PLIURE
 SINGLE THICKNESS= SIMPLE ÉPAISSEUR

TOUTES LES PIÈCES DE PATRON COMPRENNENT LES VALEURS DE COUTURE ET D'OURLET.

Instructions Générales

Le Patron

- SYMBÔLES**
- LIGNE DE SENS - Placez-la sur le droit fil du tissu parallèlement à la lisière.
 - PLACEZ LA LIGNE CONTINUE sur la pliure du tissu.
 - MILIEU DEVANT/DOS du vêtement.
 - CRANS
 - POIS
 - LIGNE DE COUPE
 - LIGNE POUR ALLONGER OU RACCOURCIR

VALEUR DE COUTURE: Sauf indication contraire, elle est de 5/8" (1.5cm) mais elle n'est pas imprimée sur les PATRONS MULTI-TAILLES. MARQUEZ VOTRE TAILLE AVEC UN STYLO à pointe feutre.

Pour les symboles et l'utilisation des PATRONS MULTI-TAILLES, voyez les tableaux figurant sur le patron.

AJUSTEZ SI NECESSAIRE
 Faites les rectifications avant de placer le patron sur le tissu.

POUR ALLONGER:
 Coupez le patron entre les lignes pour allonger ou raccourcir. Ecartez le patron uniformément à la distance voulue, rajoutez du papier et maintenez avec du ruban adhésif.

POUR RACCOURCIR:
 Aux lignes pour allonger ou raccourcir, faites un pli régulier pour résorber l'excédent de longueur. Maintenez en place avec du ruban adhésif.

Lorsque les lignes pour allonger ou raccourcir ne sont pas indiquées, faites les rectifications nécessaires au bord inférieur du patron.

Couture

- Cousez le vêtement en suivant les **Instructions de Couture**.
- EPINGLEZ les coutures ou bâtissez-les à la machine en faisant correspondre les crans.
- PIQUEZ des coutures de 5/8" (1.5cm) sauf indication contraire.
- OUVREZ les coutures au fer, sauf indication contraire, en crantant si nécessaire pour que les coutures se reposent bien à plat.
- AMINCISSEZ les coutures pour réduire l'ampleur, comme illustré ci-dessous:



Coupe/Marques

AVANT DE COUPER:
 REPASSEZ les pièces avec un fer sec et tiède. DECATISSEZ en lavant préalablement les tissus lavables ou en repassant à la vapeur les tissus non-lavables.

ENCERCLEZ votre plan de coupe.

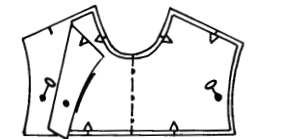
EPINGLEZ le patron sur le tissu comme indiqué sur le plan de coupe.

- POUR DOUBLE ÉPAISSEUR: pliez le tissu ENDROIT CONTRE ENDROIT.
- POUR SIMPLE ÉPAISSEUR: placez le tissu avec l'ENDROIT sur le dessus.
- POUR LES TISSUS PELUCHEUX, A REFLETS OU A MOTIF UNIDIRECTIONNEL, ut ilisez les plans de coupe "avec sens".

APRES AVOIR COUPE:
 Avant de retirer le patron, REPORTEZ toutes les marques sur l'ENVERS du tissu. Marquez aux épingles et à la craie ou avec du papier calque de couturière et la roulette à tracer.

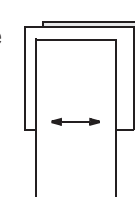
Pour marquer rapidement:

- Entaillez le bord du tissu pour marquer les crans, les extrémités des lignes de pliure et des lignes du milieu.
- Epinglez dans les pois.

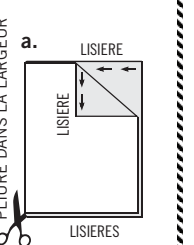


REMARQUES SPECIALES POUR LA COUPE

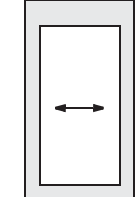
★ Si le plan de coupe montre une pièce dépassant au-delà de la pliure, coupez toutes les pièces à l'exception de celle-ci.



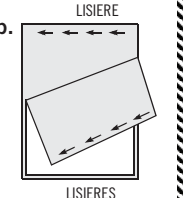
✱ Tracez de petites flèches le long des deux lisières pour indiquer la direction du sens ou du motif. ENDROIT CONTRE ENDROIT, pliez le tissu dans la largeur (sens trame) et coupez le long de la pliure (a).



Ensuite, ouvrez le tissu et, sur simple épaisseur, coupez la pièce qui dépasse sur l'ENDROIT du tissu, dans la position indiquée.



Tournez l'une des épaisseurs de tissu jusqu'à ce que les flèches des deux épaisseurs aillent dans la même direction. Placez les épaisseurs ENDROIT CONTRE ENDROIT (b).



Plans de Coupe

- patron côté imprimé sur le dessous
- Envers du patron
- patron côté imprimé sur le dessus

★ VOYEZ REMARQUES SPECIALES POUR LA COUPE

LA POSITION DES PIÈCES PEUT VARIER LÉGEREMENT SELON VOTRE TAILLE DE PATRON

IMPORTANT: POUR DÉCOUPER LES PIÈCES DE PATRON. COUPEZ LE LONG DE LA LIGNE DE LA TAILLE AMÉRICAINNE CORRESPONDANT À VOTRE TAILLE.

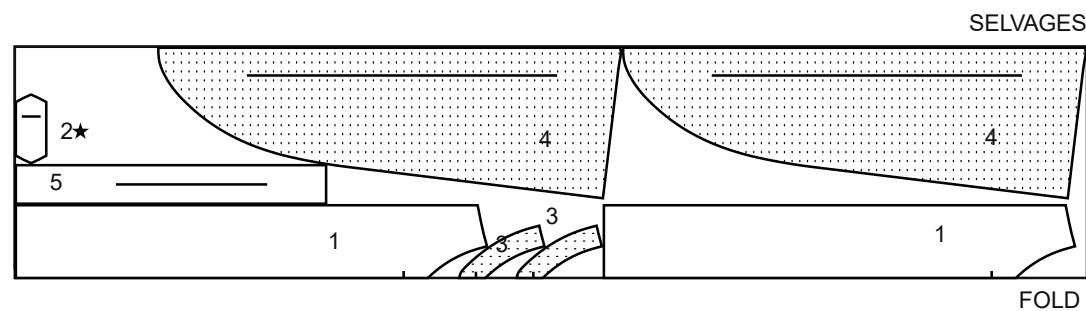
NOTE : AVANT DE COUPER LE TISSU, ASSEMBLEZ LES PIÈCES ENTRE PARENTHESES ET LES PIÈCES CORRESPONDANTES, EN SUIVANT LES INSTRUCTIONS SUR LA PIÈCE DU PATRON.

A CAFETAN

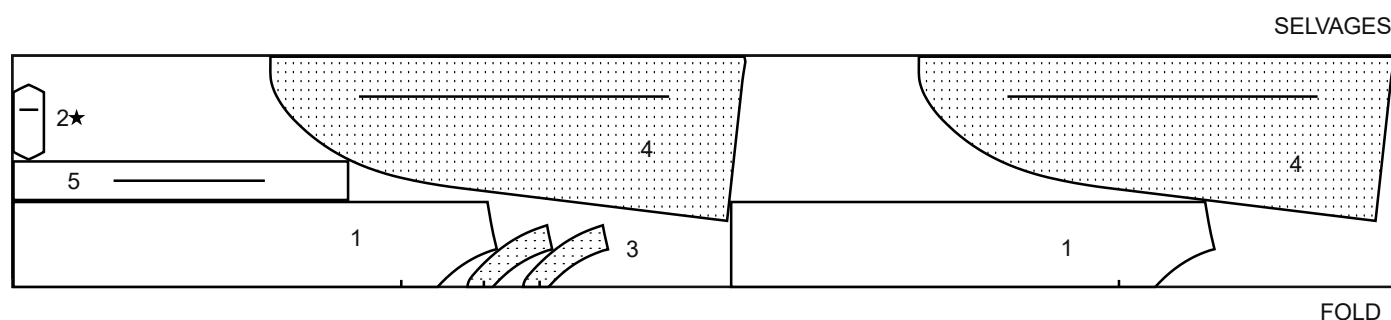
UTILISEZ LES PIÈCES 1 (1A) 2 3 4 (4A) 5

COUPEZ UNE PIÈCE 2

58*60" (150CM)
 AVEC SENS
 TAILLES TP P



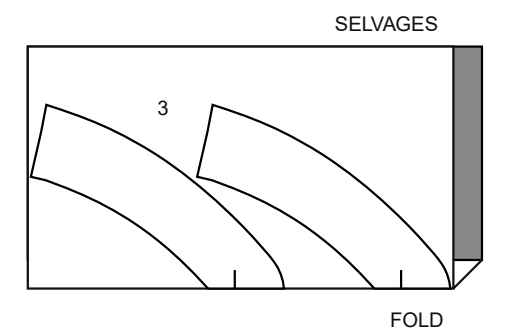
58*60" (150CM)
 AVEC SENS
 TAILLES M G TG



ENTOILAGE

UTILISEZ LA PIÈCE 3

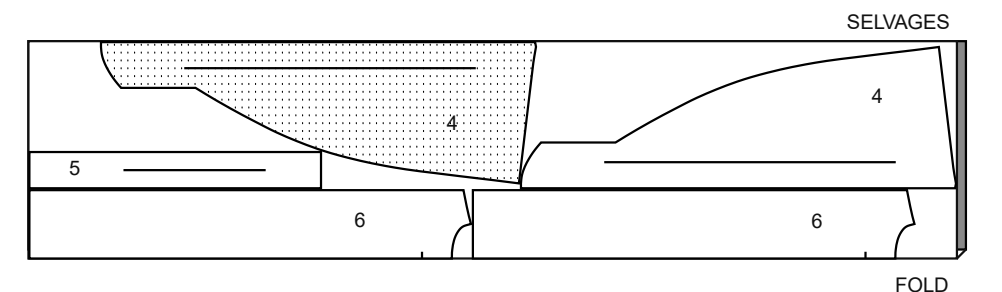
20" A 25" (51CM A 64CM)
 THERMOCOLLANT LÉGER
 TOUTES LES TAILLES



B CAFETAN

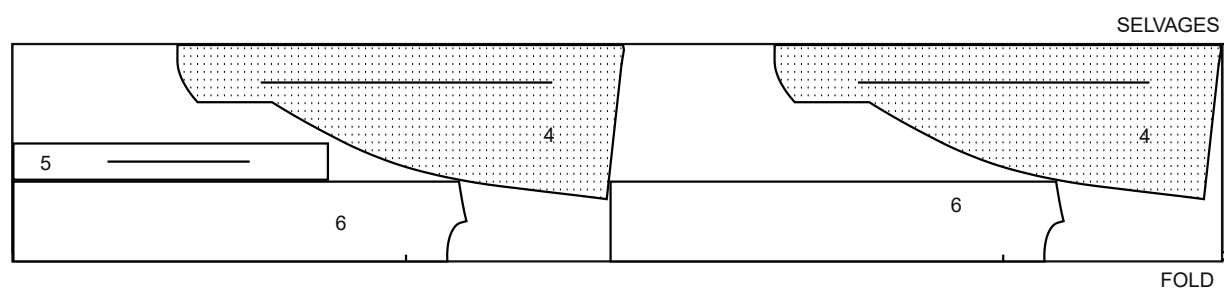
UTILISEZ LES PIÈCES 4 (4A) 5 6 (6A)

58*60" (150CM)
 AVEC SENS
 TAILLES TP P



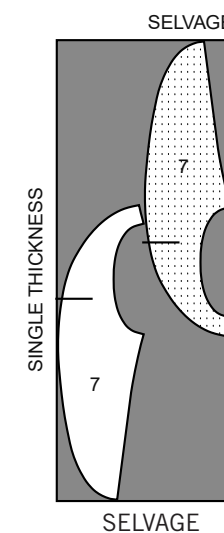
SUITE DU PLAN DE COUPE PAGE 2

58"60" (150CM)
AVEC SENS
TAILLES M G TG

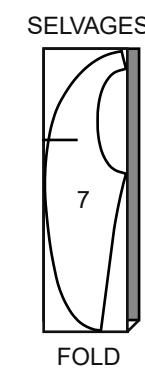


CONTRASTE
UTILISEZ LA PIÈCE 7

44"45" (115CM)
AVEC SENS
TOUTES LES TAILLES



58"60" (150CM)
AVEC SENS
TOUTES LES TAILLES



Instructions de Couture

CODE

| | | | |
|---------|--------|-----------|----------|
| ENDROIT | ENVERS | ENTOILAGE | DOUBLURE |
|---------|--------|-----------|----------|

Lisez les **Instructions Générales** à la page 1 avant de commencer.

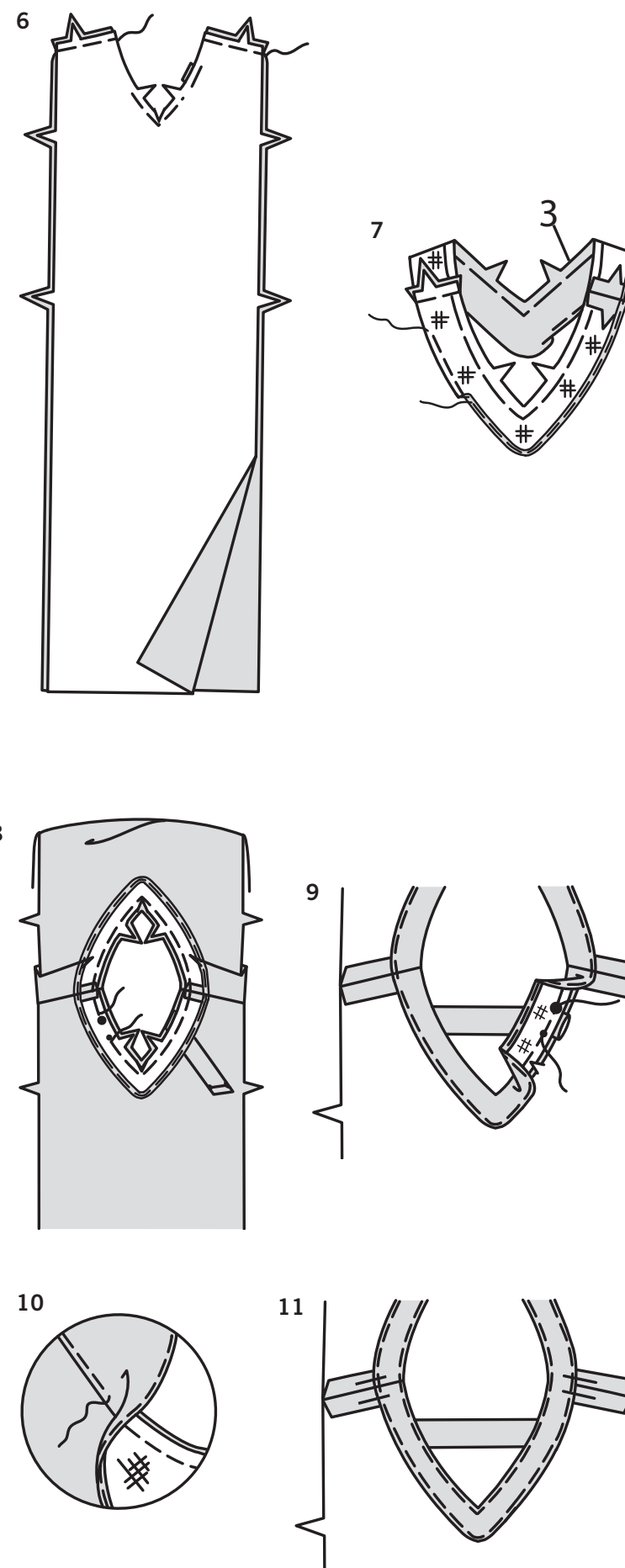
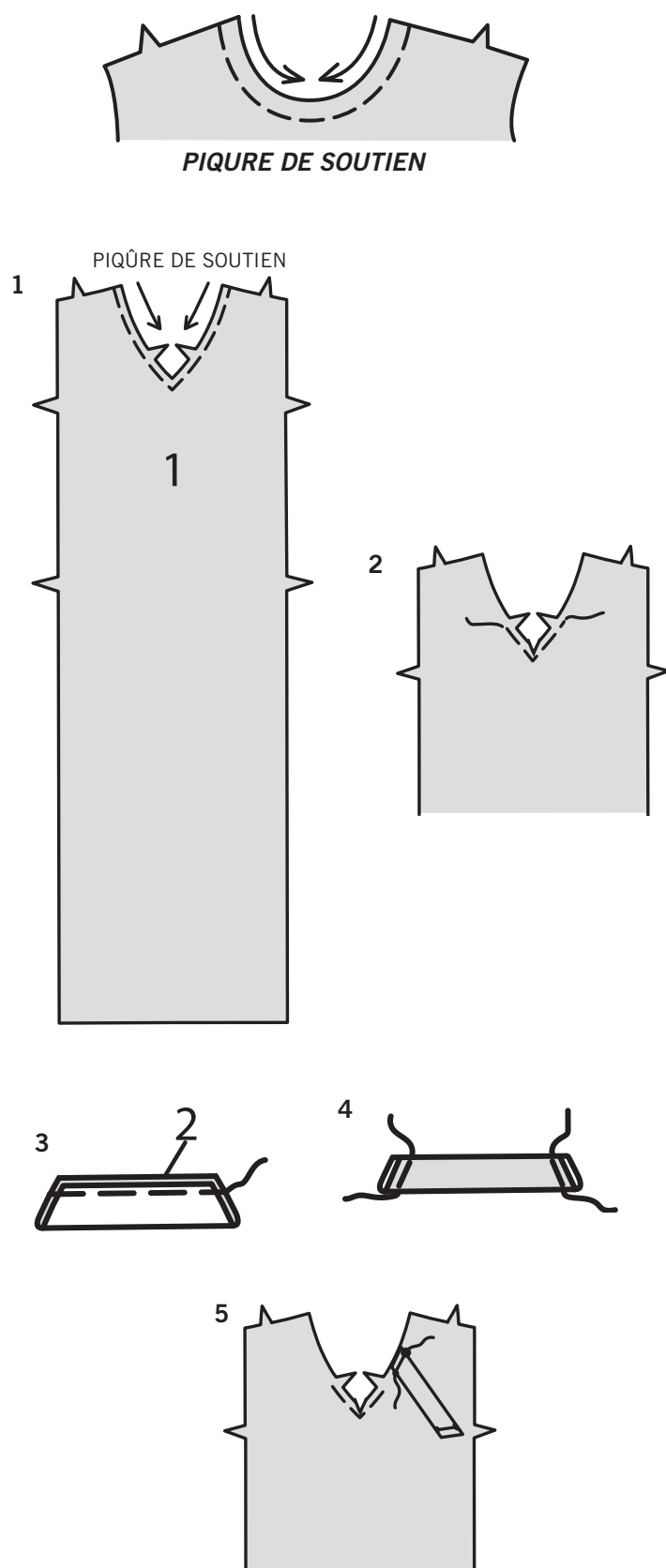
Les termes de couture imprimés en **ITALIQUE** sont expliqués ci-dessous :

PIQURE DE SOUTIEN- Piquez à 1.3 cm du bord coupé dans le sens des flèches. Cette piqûre reste de façon permanente et aide à empêcher que les bords arrondis se déforment. (Montrée seulement dans le premier croquis.)

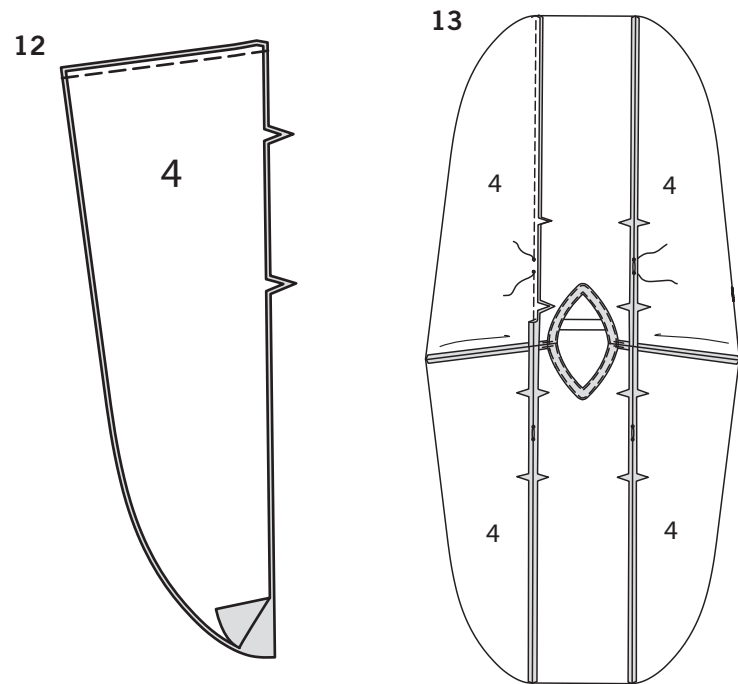
LES PIÈCES DU PATRON SERONT IDENTIFIÉES PAR DES NUMÉROS LA PREMIÈRE FOIS QU'ELLES SERONT UTILISÉES. PIQUEZ LES COUTURES ENDROIT CONTRE ENDROIT, SAUF INDICÉ DIFFÉREMMENT.

CAFETAN A

1. Faites une **PIQURE DE SOUTIEN** sur le bord de l'encolure des pièces du devant et dos (1).
2. Pour renforcer le coin intérieur du devant, en faisant de petits points, piquez le long de la ligne de couture 2.5 cm sur les deux côtés du milieu devant, en pivotant avec l'aiguille piquée dans le tissu au milieu.
3. Ayant **ENDROIT CONTRE ENDROIT**, pliez la bande devant (2) en deux, dans le sens de la longueur. Piquez les longs bords en couture de 1 cm.
4. Retournez la bande à l'**ENDROIT**; pressez. Bâissez les bords non finis ensemble.
5. Sur l'**ENDROIT**, bâissez une extrémité de la bande sur la moitié **GAUCHE** du devant, en faisant coïncider le petit et le grand pois.

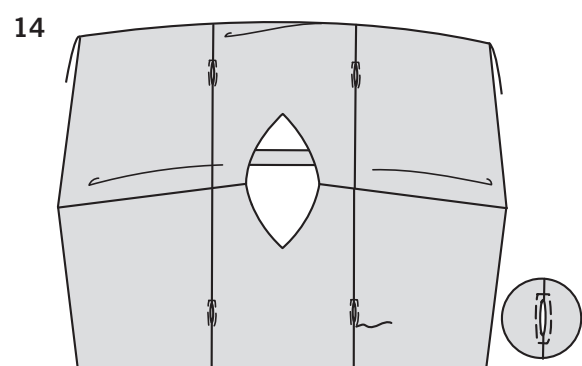


6. Piquez les pièces du devant et dos ensemble sur les coutures d'épaule.
7. Posez l'entoilage thermocollant sur l'**ENVERS** des pièces de la parementure devant et dos (3), en suivant la notice d'utilisation. Piquez les coutures d'épaule des parementures. Pour finir le bord sans encoche, piquez à 6 mm du bord, rentrez le long de la piqûre et piquez au point droit OU au point zigzag par-dessus le bord OU surjetez le bord.
8. **ENDROIT CONTRE ENDROIT**, épinglez la parementure sur le bord de l'encolure, en faisant coïncider les milieux, les coutures d'épaule, le petit et le grand pois sur la moitié **DROITE** du vêtement. Piquez le long des lignes de piqûre sur la parementure et le long de la ligne de couture, en commençant et en arrêtant à 1.3 cm du petit et grand pois, comme illustré.
9. Dépliez la parementure sur l'**ENVERS**. Insérez le bord non fini de la bande dans l'ouverture, en faisant coïncider le petit et le grand pois; épinglez. Piquez le reste de la couture, en raccordant avec la piqûre précédente. Egalisez la couture; crantez les courbes et vers la piqûre au niveau du milieu devant.
10. Sous-piquez en pressant la parementure et la couture à l'**OPPOSÉ** du vêtement, en piquant à travers la parementure et les valeurs de couture près de la couture, aussi loin que possible.
11. Retournez la parementure vers l'**INTERIEUR**; pressez. Pour empêcher que la parementure roule vers l'**EXTERIEUR**, fixez-la sur les valeurs de couture en bâissant à la main, en piquant dans le sillon ou en utilisant une petite pièce de voile thermocollant.

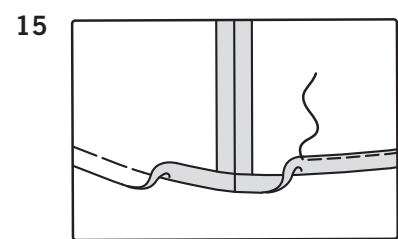


12. ENDROIT CONTRE ENDROIT, piquez deux pièces du côté devant et dos (4) ensemble sur les coutures d'épaule. Piquez de la même façon les coutures d'épaule des pièces restantes du côté devant et dos.

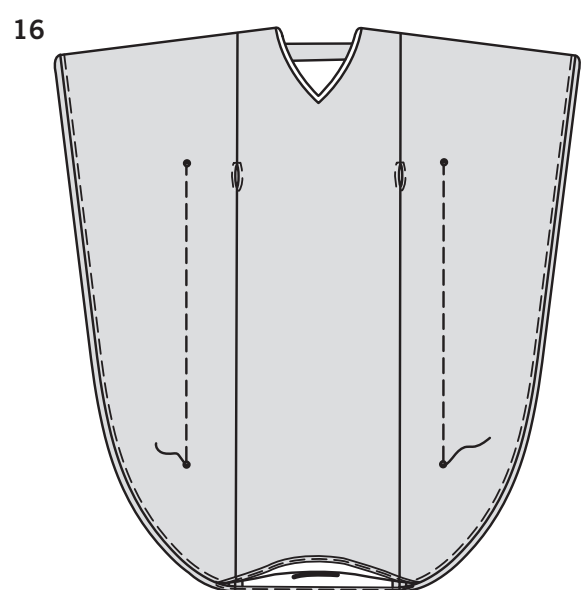
13. Epinglez les pièces du côté devant et dos sur les bords latéraux du cafetan, en faisant coïncider les coutures d'épaule et les petits pois. Piquez, en laissant une ouverture pour la ceinture-écharpe entre les petits pois sur le devant et dos, en piquant au point arrière sur les petits pois pour renforcer la couture. Ouvrez la couture au fer.



14. Sur l'ENDROIT, piquez le bord des ouvertures près des bords pressés, en piquant à angle droit aux bouts de l'ouverture.

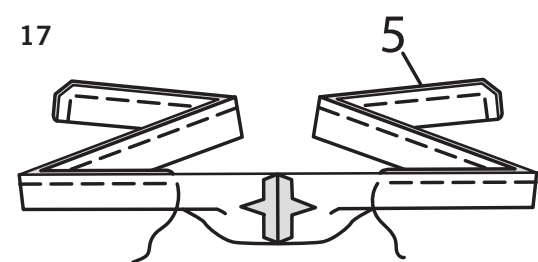


15. Bâissez à la machine les bords arrondis à 1.5 cm du bord non fini. Repliez au fer l'ourlet. Pour former un ourlet étroit, rentrez le bord non fini jusqu'à ce qu'il rejoigne le pli, en pressant vers le haut les courbes le long du bâti; pressez. Piquez l'ourlet sur place, en répartissant l'ampleur le long des courbes. Enlevez le bâti.

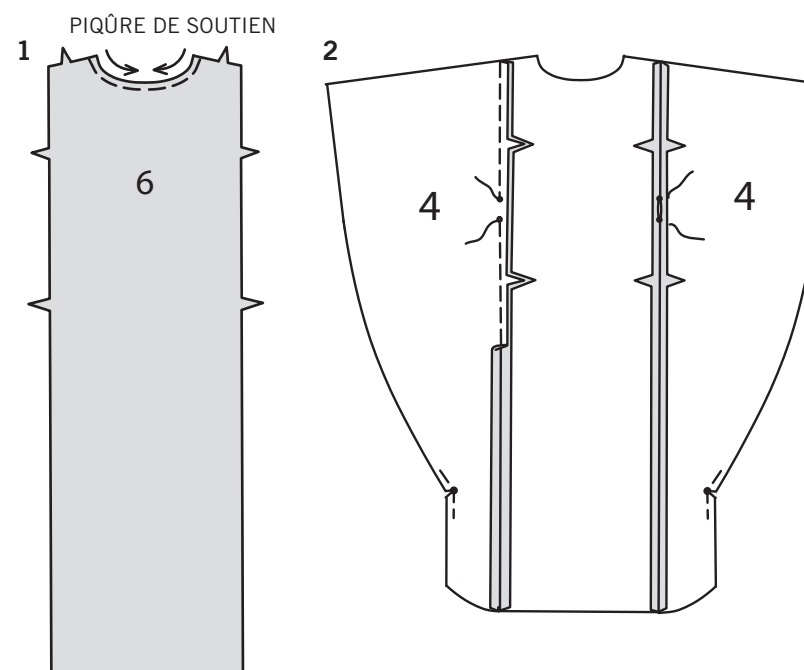
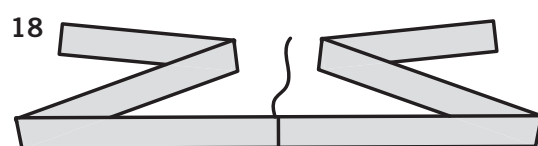


16. Retournez le cafetan à l'ENDROIT et pliez le long de la couture d'épaule, en superposant ENVERS CONTRE ENVERS. Epinglez le devant et le dos ensemble, en faisant coïncider les grands pois et les lignes de piqûre. Piquez le long de chaque ligne de piqûre entre les grands pois, en piquant au point arrière sur les grands pois pour renforcer.

17. Piquez les extrémités à encoche des pièces de la ceinture-écharpe (5). Pliez la ceinture-écharpe, en deux dans le sens de la longueur, ENDROIT CONTRE ENDROIT. Piquez en laissant une ouverture pour retourner. Egalisez la couture et biaisez les coins.



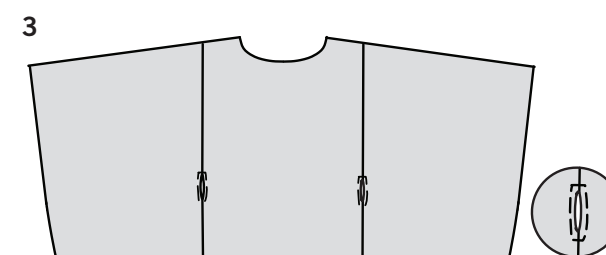
18. Retournez la ceinture; pressez. Cousez les bords de l'ouverture ensemble aux points coulés. Pour porter, sur l'endroit, enfiler les extrémités de la ceinture dans les ouvertures du dos et vers l'extérieur à travers les ouvertures du devant. Nouez les extrémités, comme illustré sur le recto de la pochette.



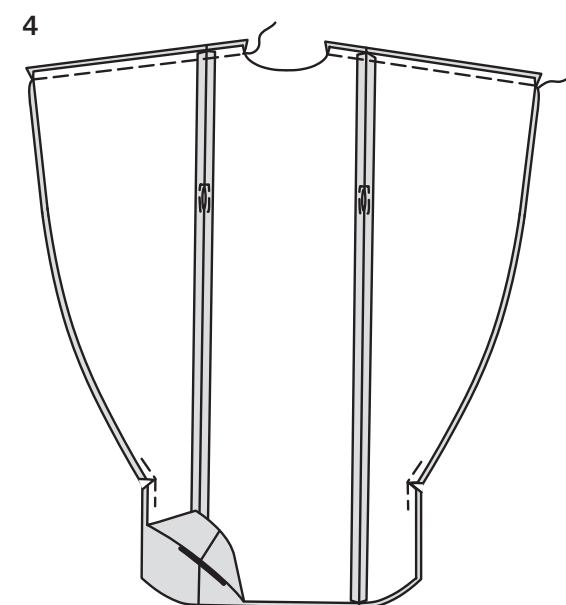
CAFETAN B

1. Faites une **PIQÛRE DE SOUTIEN** sur le bord de l'encolure des pièces du devant et dos (6).

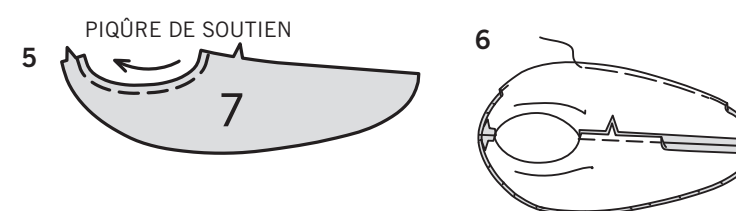
2. Pour renforcer les coins intérieurs des pièces du côté devant dos (4), en faisant de petits points, piquez sur 2.5 cm à chaque côté du grand pois, en piquant à travers le grand pois. Crantez la valeur de couture au coin intérieur jusqu'au grand pois, en veillant à ne pas couper la piqûre. Epinglez une pièce du côté devant et dos sur chaque côté du devant et dos, en faisant coïncider les encoches et les petits pois. Piquez la couture, en laissant une ouverture pour la ceinture-écharpe entre les petits pois, en piquant au point arrière sur les petits pois pour renforcer la couture. Ouvrez la couture au fer.



3. Sur l'ENDROIT, piquez les ouvertures près des bords pressés, en piquant à angle droit aux bouts de l'ouverture.

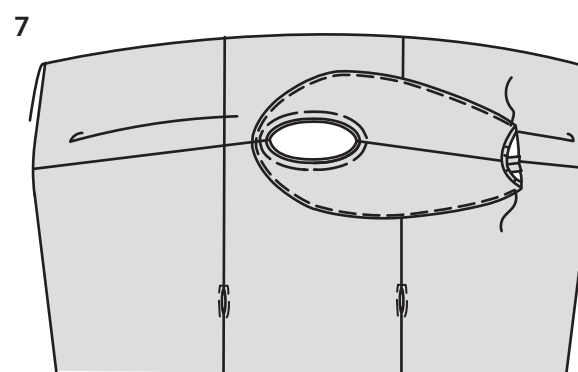


4. Piquez le devant et le dos ensemble sur les coutures d'épaule.

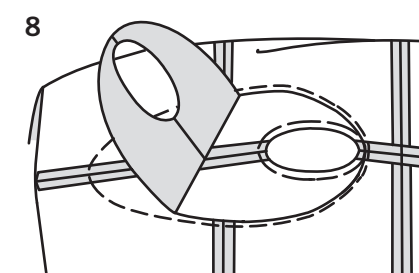


5. Faites une **PIQÛRE DE SOUTIEN** sur le bord de l'encolure des pièces de l'empiècement (7).

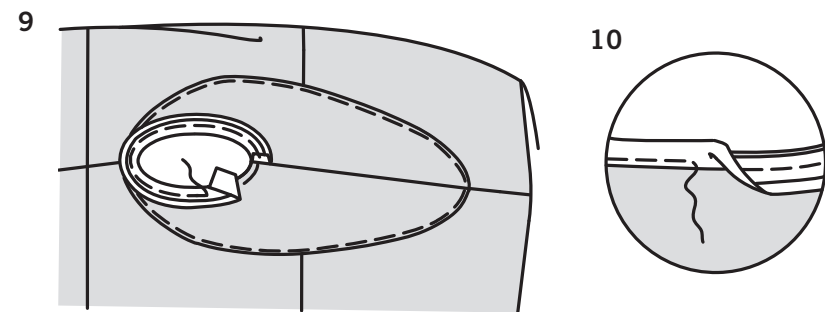
6. Piquez les coutures d'épaule des pièces de l'empiècement. Bâissez à la machine les bords arrondis à 6 mm du bord non fini. Pressez vers le haut la valeur de couture le long du bâti, en répartissant l'ampleur le long des courbes.



7. Ayant les ENDROITS vers le haut et avec les bords non finis au même niveau, épinglez l'empiècement sur le cafetan, en faisant coïncider les milieux et ayant les bords non finis au même niveau. Piquez le bord de l'empiècement près du bord pressé à travers toutes les épaisseurs.

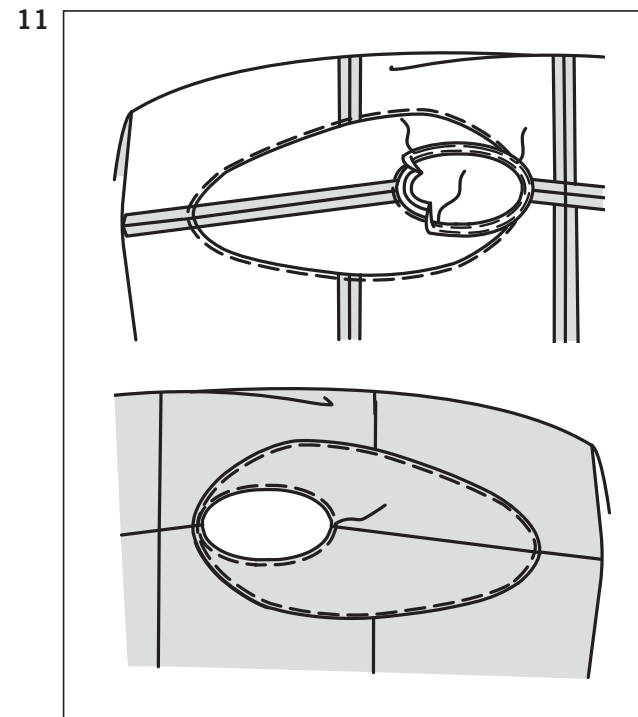


8. Sur l'ENVERS, découpez soigneusement le devant et le dos derrière l'empiècement jusqu'à 6 mm de la piqûre du bord, en veillant à ne pas couper l'empiècement.

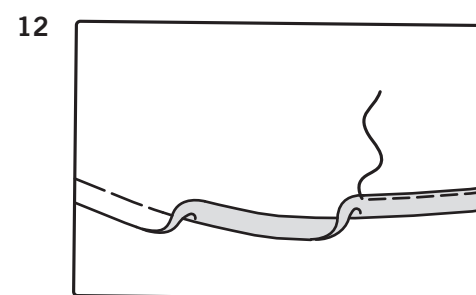


9. Dépliez un bord du ruban de biais simple. ENDROIT CONTRE ENDROIT, épinglez le ruban sur le bord de l'encolure ayant le pli à 1.5 cm du bord non fini, en rentrant et en superposant une extrémité à une couture d'épaule. Piquez. Egalisez la couture; crantez les courbes.

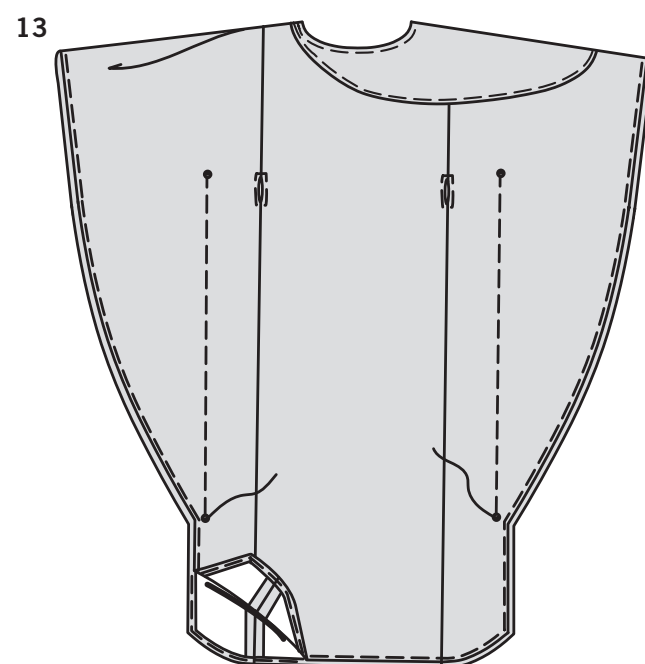
10. Sous-piquez en pressant le ruban et la couture à l'opposé du vêtement, en piquant à travers le ruban et les valeurs de couture près de la couture.



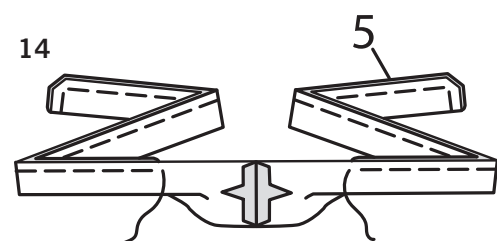
11. Retournez le ruban vers l'INTERIEUR; pressez. Bâtisiez près du bord intérieur. Sur l'ENDROIT, surpiquez le bord de l'encolure le long du faufil. Enlevez le bâti.



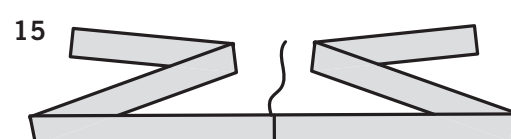
12. Bâtisiez à la machine les bords inférieurs à 1.5 cm du bord non fini le long des courbes. Repliez au fer l'ourlet sur les bords extérieurs, en pressant vers le haut au fer les courbes le long du bâti. Pour former un ourlet étroit, rentrez le bord non fini jusqu'à ce qu'il rejoigne le bâti; pressez. Piquez l'ourlet sur place, en répartissant l'ampleur sur les courbes et en repliant l'ampleur aux coins. Enlevez le bâti.



13. Retournez le caftan à l'ENDROIT et pliez le long de la couture d'épaule, en superposant ENVERS CONTRE ENVERS. Epinglez le devant et le dos ensemble, en faisant coïncider les grands pois et les lignes de piqûre. Piquez le long de la ligne de piqûre entre les grands pois, en piquant au point arrière sur les grands pois pour renforcer la couture.



14. Piquez les extrémités à encoche des pièces de la ceinture-écharpe (5). Pliez la ceinture-écharpe en deux, dans le sens de la longueur, ENDROIT CONTRE ENDROIT. Piquez, en laissant une ouverture pour retourner. Egalisez la couture et biaisez les coins.



15. Retournez la ceinture-écharpe; pressez. Cousez les bords de l'ouverture ensemble aux points coulés. Pour porter, sur l'endroit, passez les extrémités de la ceinture-écharpe dans les ouvertures du dos et vers l'extérieur à travers les ouvertures du devant. Nouez les extrémités, comme illustré sur le recto de la pochette.