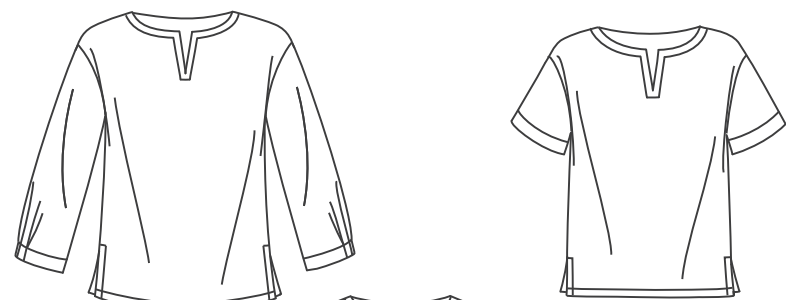


# Simplicity® S9274

Merci d'avoir acheté ce patron de Simplicity. Nous avons déployé tous nos efforts pour vous offrir un produit de haute qualité.



A B

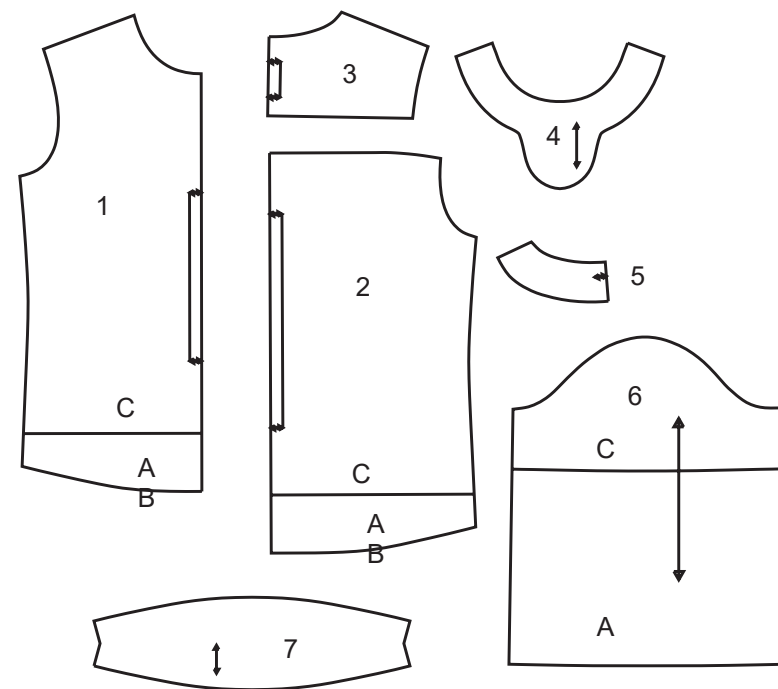


C



A B C

## 7 PIÈCES DE PATRON



- 1 DEVANT A,B,C
- 2 DOS A,B,C
- 3 EMPIECEMENT DOS A,B,C
- 4 PAREMENTURE DEVANT A,B,C
- 5 PAREMENTURE DOS A,B,C
- 6 MANCHE A,C
- 7 PIECE D'EPAULE RAPPORTEE B

SELVAGE (S)= LISIÈRE (S)  
 SEL. (S)= LIS.  
 FOLD= PLIURE  
 SINGLE THICKNESS= SIMPLE ÉPAISSEUR

## Instructions Générales

### Le Patron

- SYMBÔLES**
- LIGNE DE SENS - Placez-la sur le droit fil du tissu parallèlement à la lisière.
  - PLACEZ LA LIGNE CONTINUE sur la pliure du tissu.
  - MILIEU DEVANT/DOS du vêtement.
  - CRANS
  - POIS
  - LIGNE DE COUPE
  - LIGNE POUR ALLONGER OU RACCOURCIR

**VALEUR DE COUTURE:** Sauf indication contraire, elle est de 5/8" (1.5cm) mais elle n'est pas imprimée sur les PATRONS MULTI-TAILLES. MARQUEZ VOTRE TAILLE AVEC UN STYLO à pointe feutre.

Pour les symboles et l'utilisation des PATRONS MULTI-TAILLES, voyez les tableaux figurant sur le patron.

### AJUSTEZ SI NÉCESSAIRE

Faites les rectifications avant de placer le patron sur le tissu.

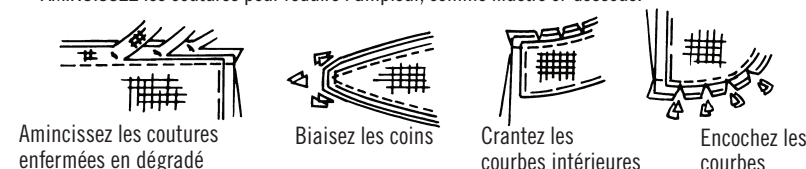
**POUR ALLONGER:** Coupez le patron entre les lignes pour allonger ou raccourcir. Ecartez le patron uniformément à la distance voulue, rajoutez du papier et maintenez avec du ruban adhésif.

**POUR RACCOURCIR:** Aux lignes pour allonger ou raccourcir, faites un pli régulier pour résorber l'excédent de longueur. Maintenez en place avec du ruban adhésif.

Lorsque les lignes pour allonger ou raccourcir ne sont pas indiquées, faites les rectifications nécessaires au bord inférieur du patron.

### Couture

- Cousez le vêtement en suivant les **Instructions de Couture**.
- EPINGLEZ les coutures ou bâtissez-les à la machine en faisant correspondre les crans.
- PIQUEZ des coutures de 5/8" (1.5cm) sauf indication contraire.
- OUVREZ les coutures au fer, sauf indication contraire, en crantant si nécessaire pour que les coutures se reposent bien à plat.
- AMINCISSEZ les coutures pour réduire l'ampleur, comme illustré ci-dessous:



### Coupe/Marques

#### AVANT DE COUPER:

REPASSEZ les pièces avec un fer sec et tiède. DECATISSEZ en avant préalablement les tissus lavables ou en repassant à la vapeur les tissus non-lavables.

ENCERCLEZ votre plan de coupe.

EPINGLEZ le patron sur le tissu comme indiqué sur le plan de coupe.

- POUR DOUBLE ÉPAISSEUR: pliez le tissu ENDROIT CONTRE ENDROIT.
- POUR SIMPLE ÉPAISSEUR: placez le tissu avec l'ENDROIT sur le dessus.
- POUR LES TISSUS PELUCHEUX, A REFLETS OU A MOTIF UNIDIRECTIONNEL, utilisez les plans de coupe "avec sens".

#### APRES AVOIR COUPÉ:

Avant de retirer le patron, REPORTEZ toutes les marques sur l'ENVERS du tissu. Marquez aux épingles et à la craie ou avec du papier calque de couturière et la roulette à tracer.

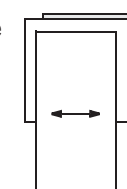
#### Pour marquer rapidement:

- Entaillez le bord du tissu pour marquer les crans, les extrémités des lignes de pliure et des lignes du milieu.
- Epinglez dans les pois.

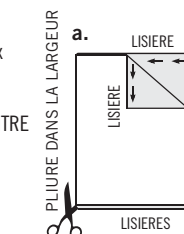


### REMARQUES SPECIALES POUR LA COUPE

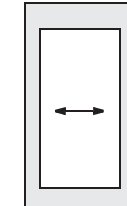
★ Si le plan de coupe montre une pièce dépassant au-delà de la pliure, coupez toutes les pièces à l'exception de celle-ci.



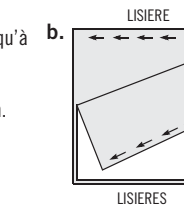
✱ Tracez de petites flèches le long des deux lisières pour indiquer la direction du sens ou du motif. ENDROIT CONTRE ENDROIT, pliez le tissu dans la largeur (sens trame) et coupez le long de la pliure (a).



Ensuite, ouvrez le tissu et, sur simple épaisseur, coupez la pièce qui dépasse sur l'ENDROIT du tissu, dans la position indiquée.



Tournez l'une des épaisseurs de tissu jusqu'à ce que les flèches des deux épaisseurs aillent dans la même direction. Placez les épaisseurs ENDROIT CONTRE ENDROIT (b).



## Plans de Coupe

- patron côté imprimé sur le dessous
- patron côté imprimé sur le dessus

Envers du patron

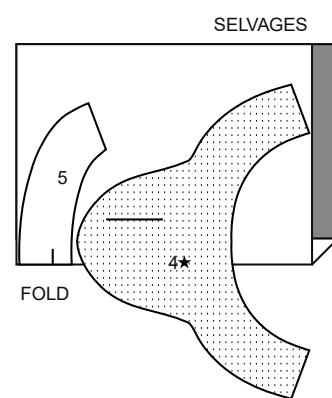
★ VOYEZ REMARQUES SPECIALES POUR LA COUPE

LA POSITION DES PIÈCES PEUT VARIER LÉGEREMENT SELON VOTRE TAILLE DE PATRON

**IMPORTANT:** POUR DÉCOUPER LES PIÈCES DE PATRON. COUPEZ LE LONG DE LA LIGNE DE LA TAILLE AMÉRICAINE CORRESPONDANT À VOTRE TAILLE.

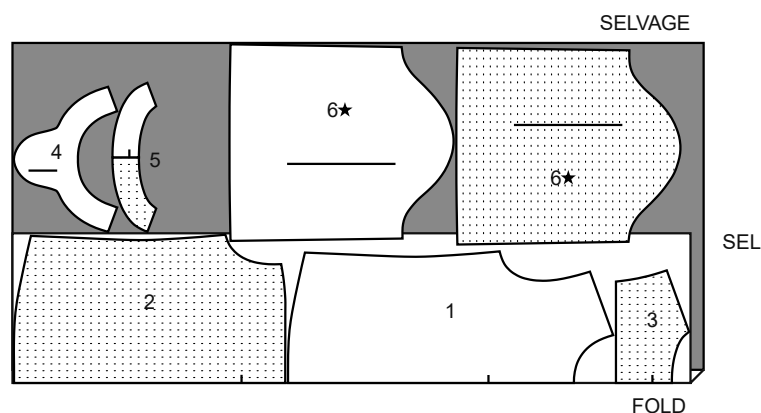
### A,B,C ENTOILAGE

UTILISEZ LES PIÈCES 4 5  
 20" A 25" (51CM A 64CM)  
 THERMOCOLLANT LÉGER  
 TOUTES TAILLES

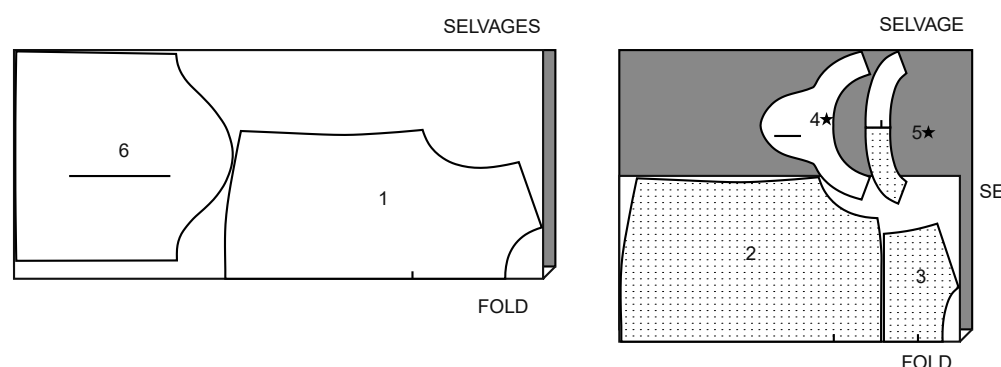


### A HAUT

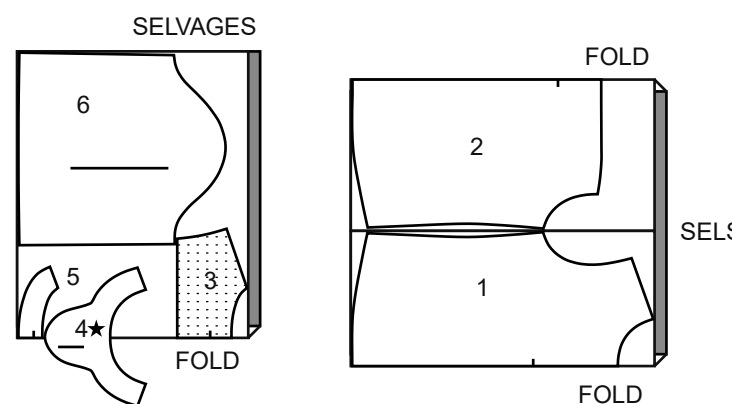
UTILISEZ LES PIÈCES 1 2 3 4 5 6  
 44"45" (115CM) AVEC SENS  
 TAILLES 6 8 10 12 14



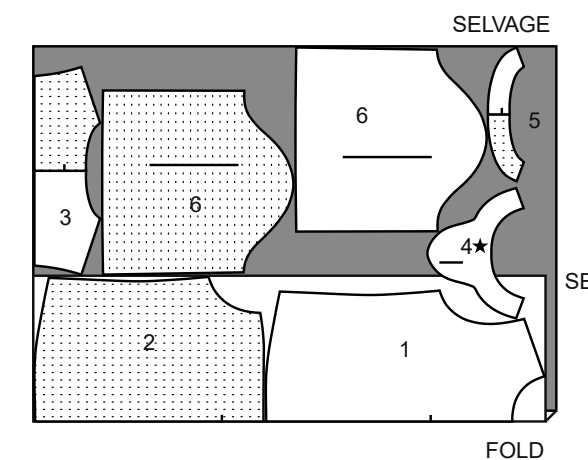
44"45" (115CM)  
 AVEC SENS  
 TAILLES 16 18 20 22 24



58"60" (150CM)  
 AVEC SENS  
 TAILLES 6 8 10 12 14 16 18 20

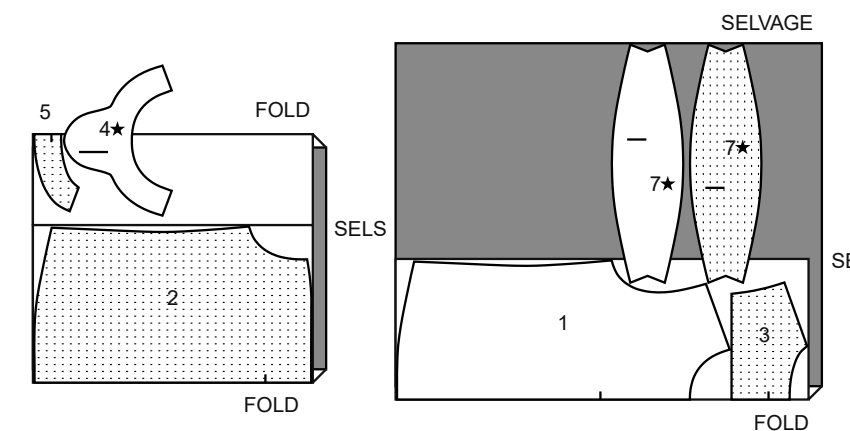


58"60" (150CM)  
 AVEC SENS  
 TAILLES 22 24



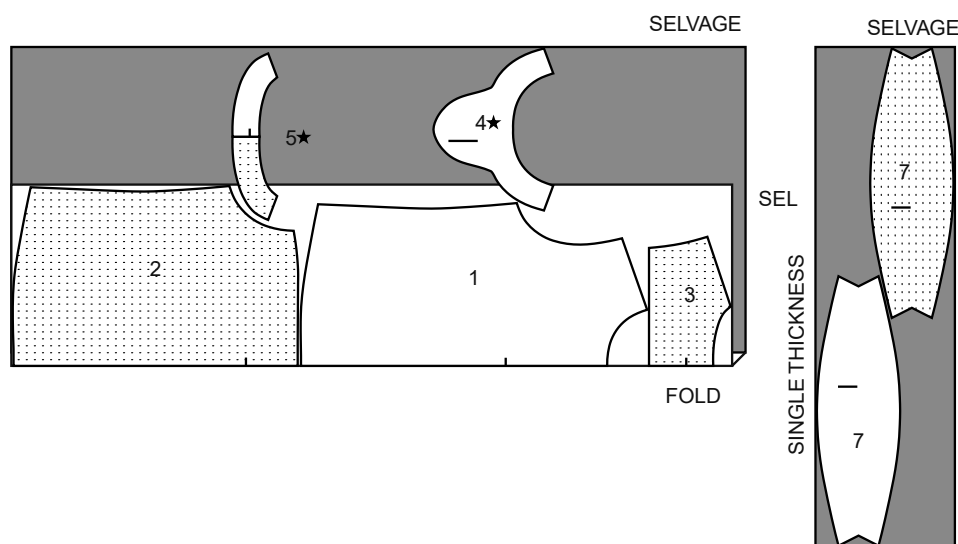
### B HAUT

UTILISEZ LES PIÈCES 1 2 3 4 5 7  
 44"45" (115CM) AVEC SENS  
 TAILLES 6 8 10 12 14 16

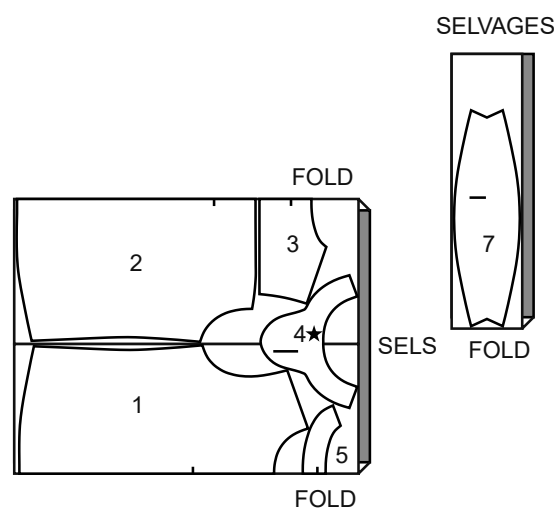


SUITE DU PLAN DE COUPE PAGE 2

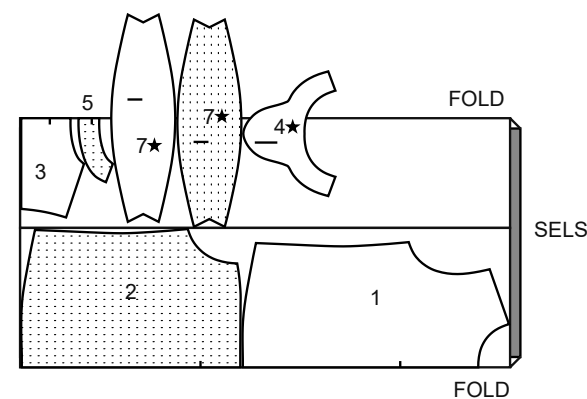
44\*45" (115CM)  
AVEC SENS  
TAILLES 18 20 22 24



58\*60" (150CM)  
AVEC SENS  
TAILLES 6 8 10 12 14 16 18 20

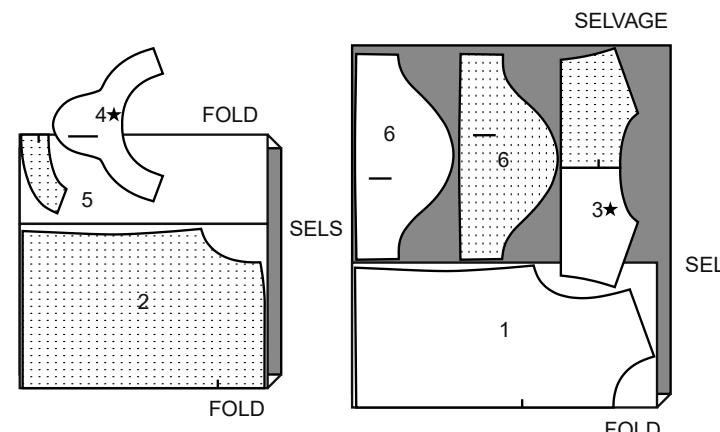


58\*60" (150CM)  
AVEC SENS  
TAILLES 22 24

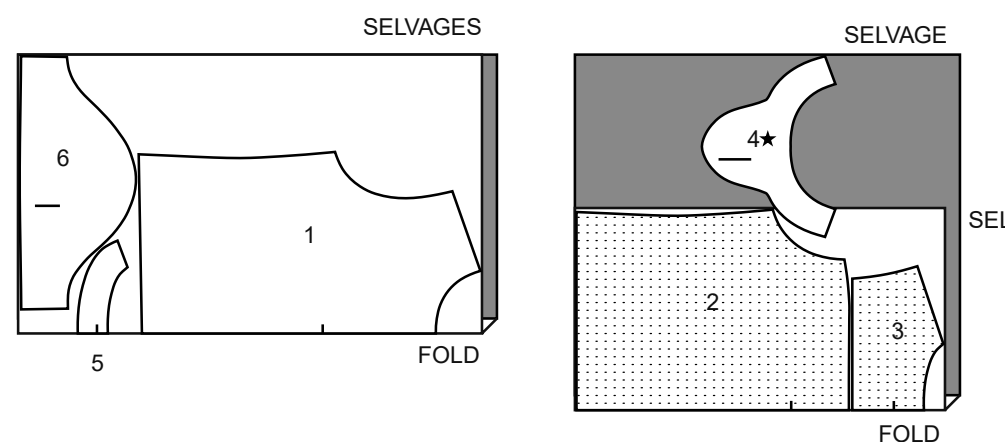


**C HAUT**  
UTILISEZ LES PIÈCES 1 2 3 4 5 6

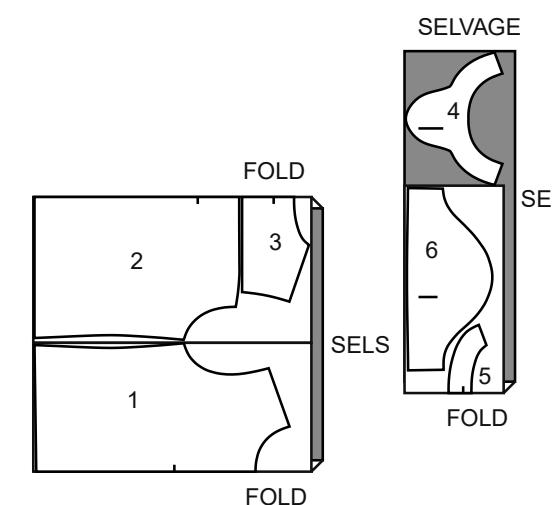
44\*45" (115CM)  
AVEC SENS  
TAILLES 6 8 10 12 14 16



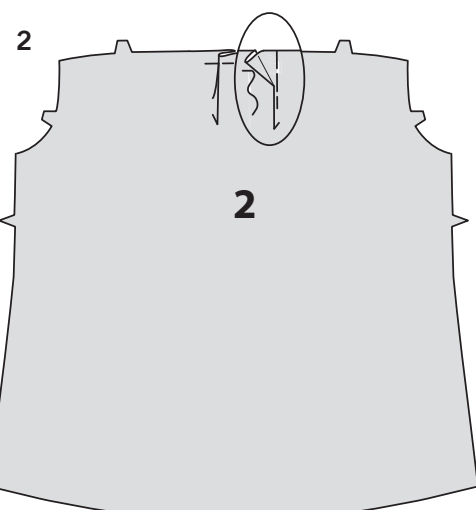
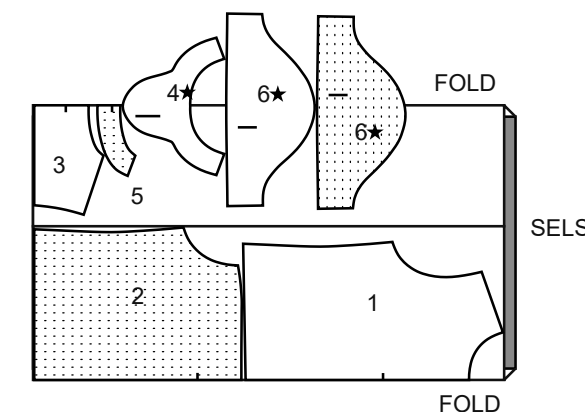
44\*45" (115CM)  
AVEC SENS  
TAILLES 18 20 22 24



58\*60" (150CM)  
AVEC SENS  
TAILLES 6 8 10 12 14 16 18 20



58\*60" (150CM)  
AVEC SENS  
TAILLES 22 24



**Instructions de Couture**

CODE	ENDROIT	ENVERS	ENTOILAGE	DOUBLURE
------	---------	--------	-----------	----------

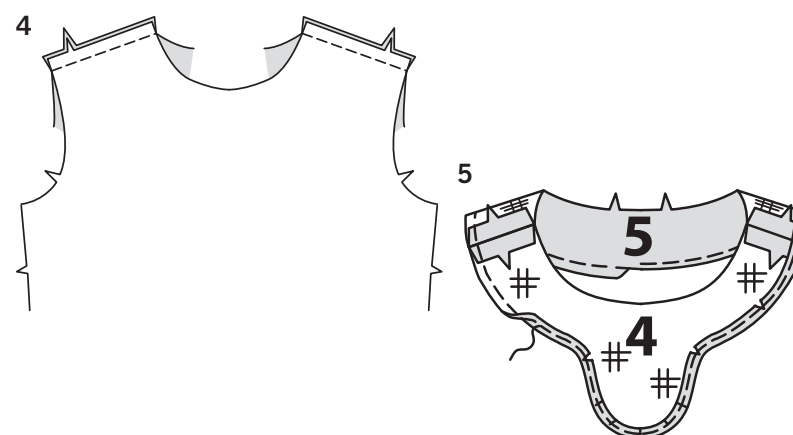
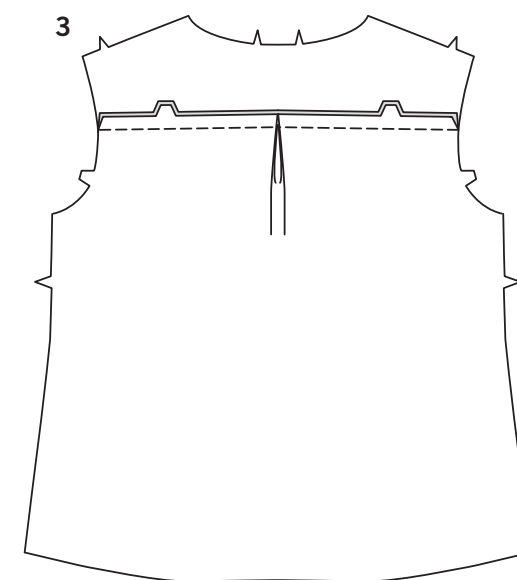
Lisez les **Instructions Générales** à la page 1 avant de commencer.

**LES PIÈCES DU PATRON SERONT IDENTIFIÉES PAR DES NUMÉROS LA PREMIÈRE FOIS QU'ELLES SERONT UTILISÉES.**

**PIQUEZ LES COUTURES ENDROIT CONTRE ENDROIT, SAUF INDIQUÉ DIFFÉREMMENT.**

**HAUT A, B, C**

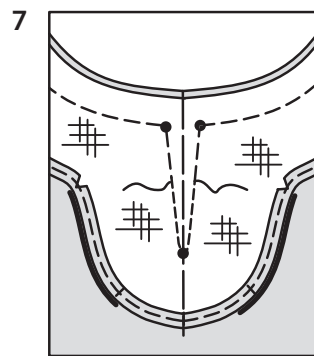
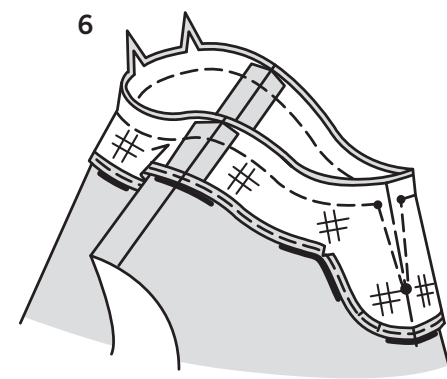
- Faites une piqûre de soutien sur le bord de l'encolure des pièces du devant (1) et de l'empiècement dos (3) à 1.3 cm du bord coupé dans le sens des flèches. Cette piqûre reste de façon permanente et aide à empêcher que les bords arrondis se déforment. La piqûre de soutien n'apparaîtra pas dans les croquis suivants.
- Pour former les plis sur l'ENDROIT du dos, pliez sur les lignes continues. Superposez les pliures aux lignes pointillées; épinglez. Pressez. Bâtisiez le bord non fini.



- Piquez l'empiècement dos sur le bord supérieur du dos, en faisant coïncider les milieux dos. Pressez la couture vers l'empiècement.

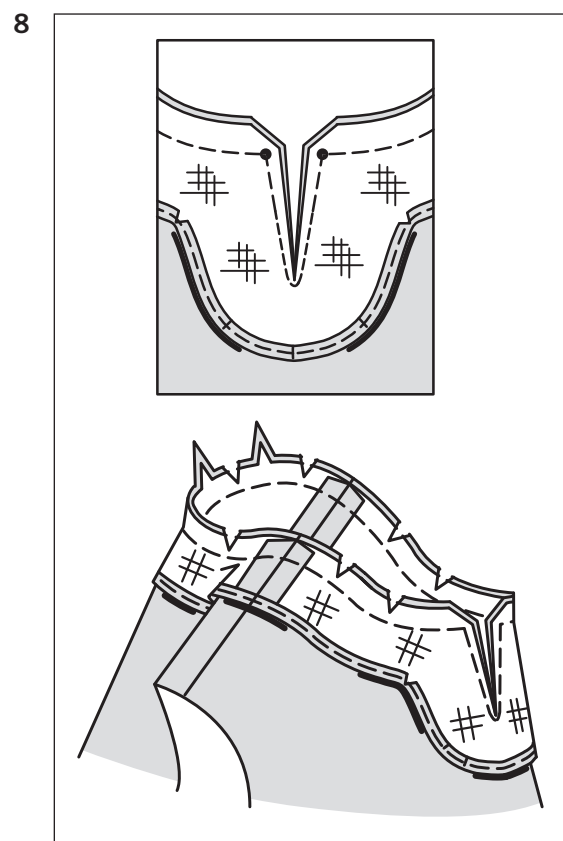
- Piquez le devant et le dos sur les coutures d'épaule.

- Posez l'entoilage sur l'ENVERS des pièces de la parementure devant (4) et de la parementure dos (5), en suivant la notice d'utilisation. Piquez les coutures d'épaule des pièces de la parementure. Pour finir le bord sans encoche, piquez à 6 mm du bord, rentrez le long de la piqûre et piquez par-dessus le bord au point droit OU zigzag OU surjetez le bord.

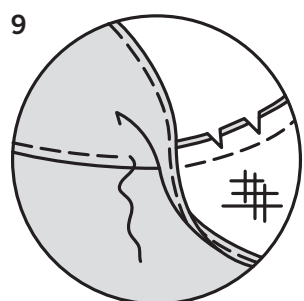


**6.** Epinglez la parementure sur le bord de l'encolure du haut, en faisant coïncider les milieux, les coutures d'épaule, et les petits pois.  
Piquez sur le bord de l'encolure et sur les lignes de piqûre de la parementure, en pivotant avec l'aiguille piquée dans le tissu sur le petit pois inférieur.

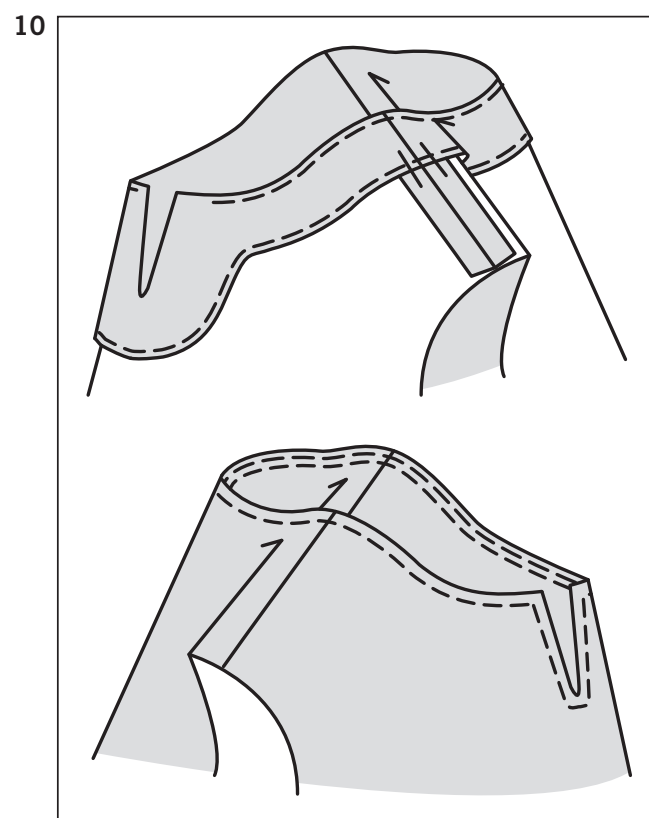
**7.** Pour renforcer la pointe, en utilisant de petits points, piquez de nouveau sur la ligne de piqûre 2.5 cm sur chaque côté du petit pois inférieur, en pivotant avec l'aiguille piquée dans le tissu sur le petit pois.



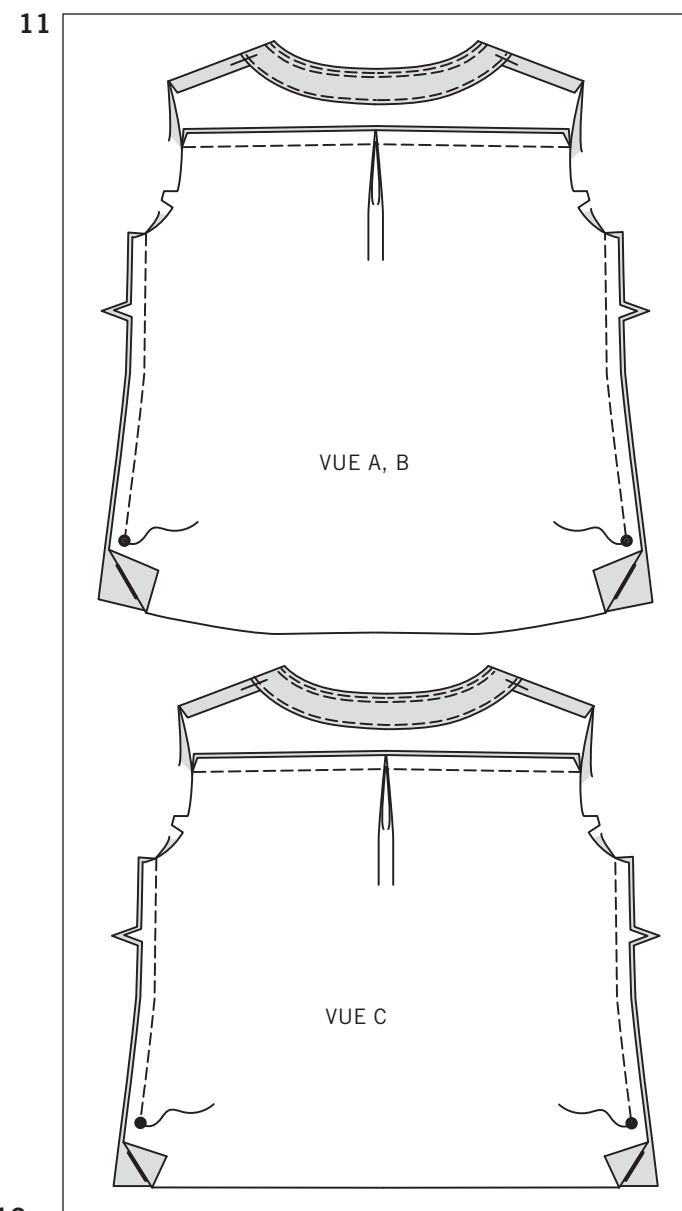
**8.** Coupez sur le milieu devant jusqu'au petit pois, en veillant à ne pas couper dans la piqûre.  
Egalisez la couture et biaisez les coins. Crantez les courbes.



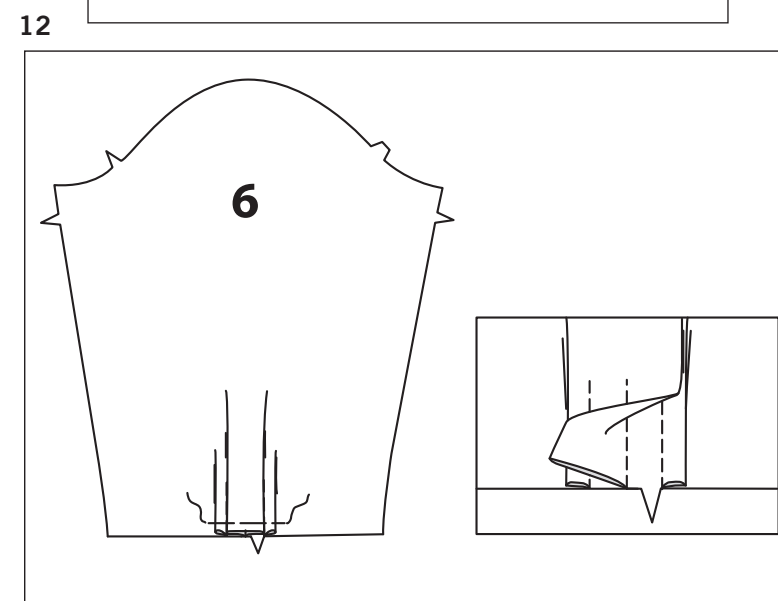
**9.** Sous-piquez en pressant la parementure et la couture à l'opposé du vêtement, en piquant sur la parementure et les valeurs de couture près de la couture, aussi loin que possible.



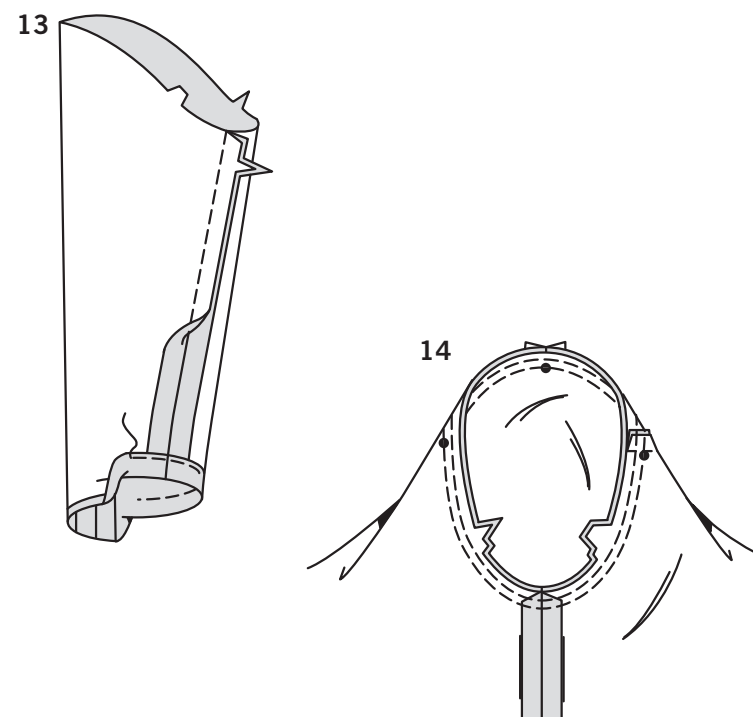
**10.** Retournez la parementure vers l'INTERIEUR; pressez.  
Bâissez à la main la parementure sur les valeurs de couture.  
Sur l'ENDROIT, surpiquez les bords de l'encolure et du devant à 6 mm du bord fini, en piquant à angle droit au-dessous de l'ouverture, comme illustré.  
**ASTUCE-** utilisez une règle transparente ou un marqueur ou crayon lavable pour marquer les bords du devant et de l'encolure pour la surpiqûre.



**11.** Piquez le devant et le dos sur les coutures latérales au-dessus du grand pois, en piquant au point arrière sur le grand pois pour renforcer la couture.

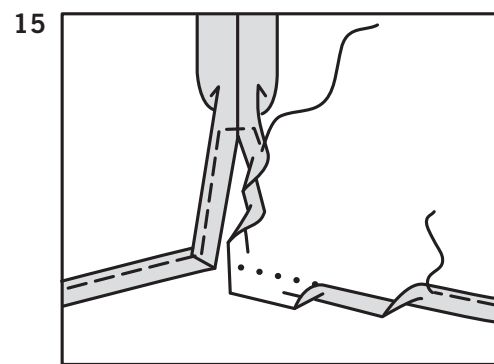


**12.** Faites trois plis sur chaque manche, comme suit :  
Sur l'ENVERS, en commençant sur un bord latéral de la manche (6), superposez les deux premières lignes pointillées et piquez sur celles-ci. Piquez les deux autres plis de la même façon. Superposez la piqûre du pli intérieur au milieu; pressez le pli à plat. Pressez les plis extérieurs à l'opposé du milieu.  
Bâissez les plis sur place le long du bord inférieur.



**13.** Piquez la couture de dessous de bras de la manche.  
Au fer, former un ourlet sur le bord inférieur.  
Rentrez au fer 6 mm sur le bord non fini.  
Piquez près du bord intérieur pressé.

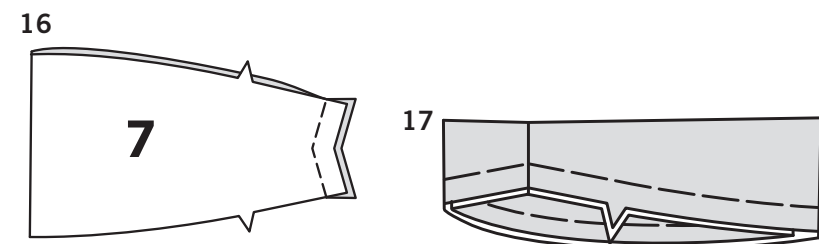
**14.** Retournez la manche à l'ENDROIT. Tenez le haut à l'ENVERS avec l'emmanchure vers vous.  
ENDROIT CONTRE ENDROIT, épinglez la manche sur le bord de l'emmanchure avec le petit pois du milieu sur la couture d'épaule, en faisant coïncider les coutures de dessous de bras, les encoches et les petits pois restants. Bâissez. Piquez, puis piquez à 3 mm de la première piqûre. Egalisez la couture au-dessous des encoches près de la piqûre. Ne pressez que la valeur de couture.



- 15.** Au fer, formez un ourlet sur le bord inférieur du haut. Pour former un ourlet étroit, rentrez le bord non fini jusqu'à ce qu'il rejoigne le pli; pressez. Piquez l'ourlet sur place. Rentrez au fer 1.5 cm sur les bords de la fente. Rentrez le bord non fini jusqu'à ce qu'il rejoigne le pli; pressez. Piquez l'ourlet sur place, en piquant à angle droit au-dessus de l'ouverture.

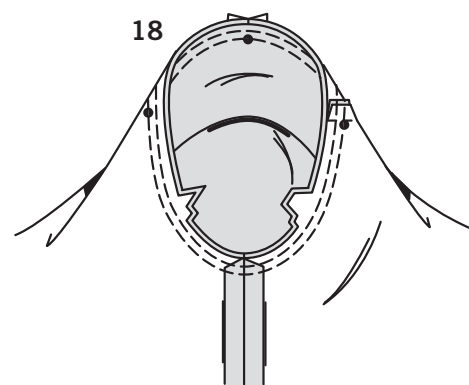
---

**CONTINUEZ COMME SUIVANT POUR LE MODELE B**

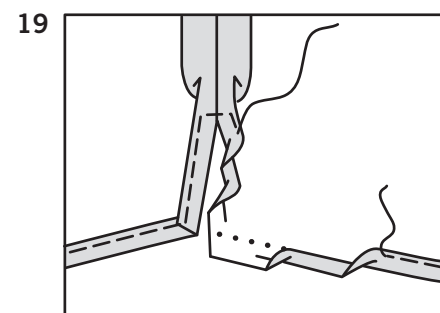


- 16.** Ayant ENDROIT CONTRE ENDROIT piquez les extrémités de la pièce d'épaule rapportée (7).

- 17.** Pliez la pièce en deux sur la ligne de pliure, ENVERS CONTRE ENVERS; pressez. Bâissez les bords non finis ensemble.



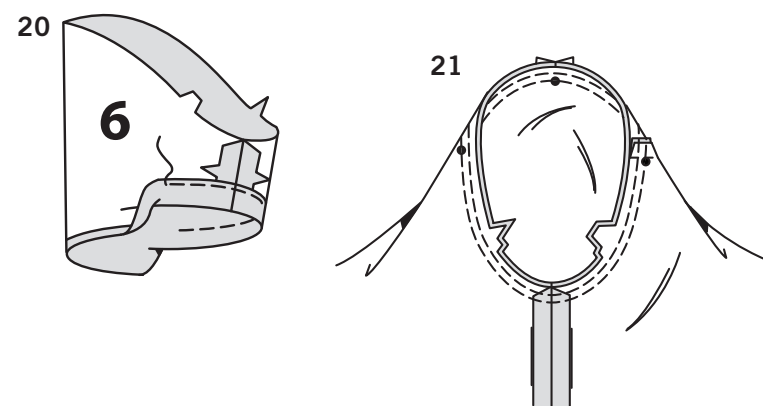
- 18.** Tenez le haut à l'ENVERS avec l'emmanchure vers vous. ENDROIT CONTRE ENDROIT, épinglez la pièce sur le bord de l'emmanchure avec le petit pois du milieu sur la couture d'épaule, en faisant coïncider les coutures de dessous de bras, les encoches et les petits pois restants. Bâissez. Piquez, puis piquez à 3 mm de la première piqûre. Egalisez la couture au-dessous des encoches près de la piqûre. Ne pressez que la valeur de couture.



- 19.** Au fer, formez un ourlet sur le bord inférieur du haut. Pour former un ourlet étroit, rentrez le bord non fini jusqu'à ce qu'il rejoigne le pli; pressez. Piquez l'ourlet sur place. Rentrez au fer 1.5 cm sur les bords de la fente. Rentrez le bord non fini jusqu'à ce qu'il rejoigne le pli; pressez. Piquez l'ourlet sur place, en piquant à angle droit au-dessus de l'ouverture.

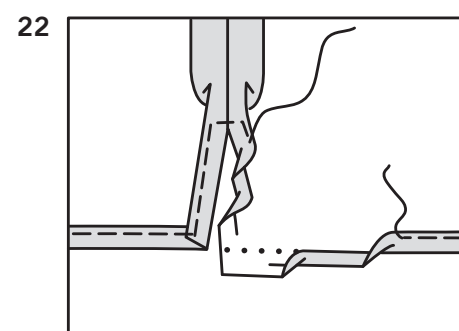
---

**CONTINUEZ COMME SUIVANT POUR LE MODELE C**



- 20.** Piquez la couture de dessous de bras de la manche (6). Au fer, formez un ourlet sur le bord inférieur. Rentrez au fer 6 mm sur le bord non fini. Piquez près du bord intérieur pressé.

- 21.** Retournez la manche à l'ENDROIT. Tenez le haut à l'ENVERS avec l'emmanchure vers vous. ENDROIT CONTRE ENDROIT, épinglez la manche sur le bord de l'emmanchure avec le petit pois du milieu sur la couture d'épaule, en faisant coïncider les coutures de dessous de bras, les encoches et les petits pois restants. Bâissez. Piquez, puis piquez à 3 mm de la première piqûre. Egalisez la couture au-dessous des encoches près de la piqûre. Ne pressez que la valeur de couture.



- 22.** Au fer, former un ourlet sur le bord inférieur du haut. Pour former un ourlet étroit, rentrez le bord non fini jusqu'à ce qu'il rejoigne le pli; pressez. Piquez l'ourlet sur place. Rentrez au fer 1.5 cm sur les bords de la fente. Rentrez le bord non fini jusqu'à ce qu'il rejoigne le pli; pressez. Piquez l'ourlet sur place, en piquant à angle droit au-dessus de l'ouverture.