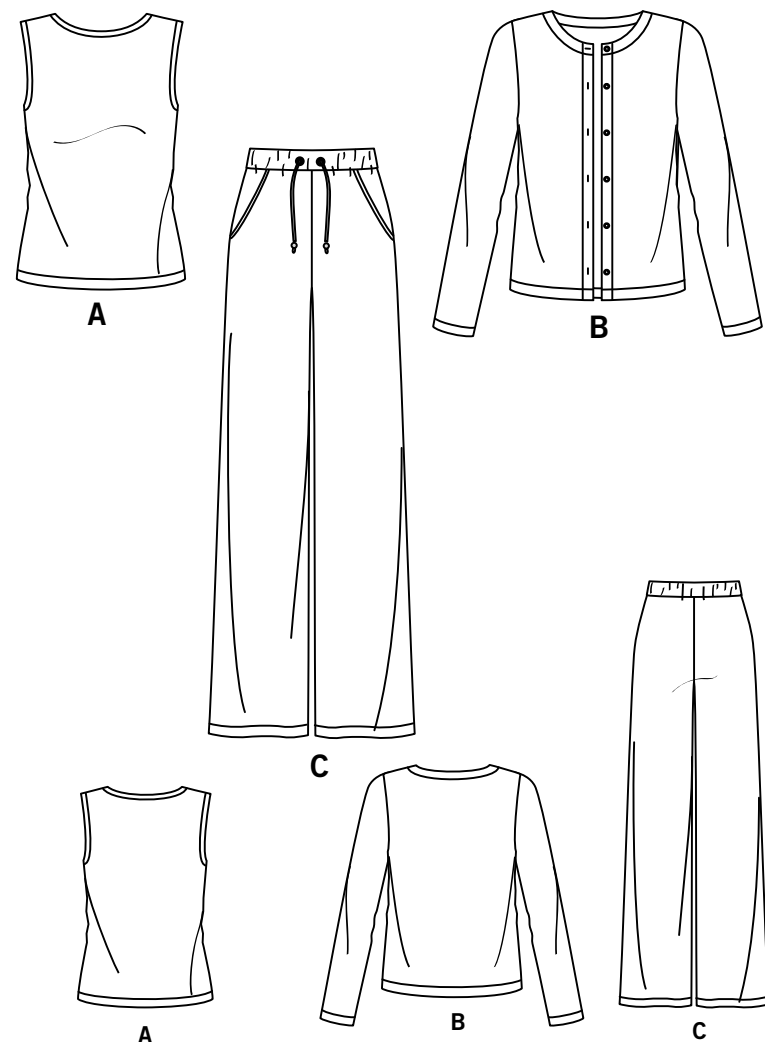
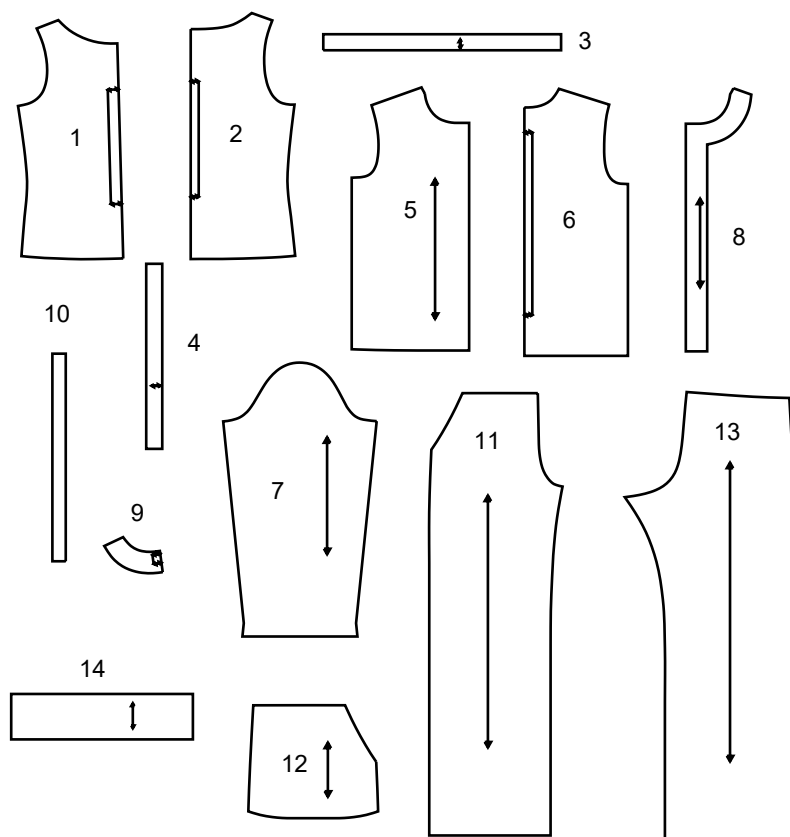


Simplicity® S9272

Merci d'avoir acheté ce patron de Simplicity. Nous avons déployé tous nos efforts pour vous offrir un produit de haute qualité.



14 PIÈCES



- 1 DEVANT - A
- 2 DOS - A
- 3 BANDE D'ENCOLURE - A
- 4 BANDE D'EMMANCHURE - A
- 5 DEVANT - B
- 6 DOS - B
- 7 MANCHE - B
- 8 PAREMENTURE DEVANT - B
- 9 PAREMENTURE DOS - B
- 10 GUIDE POUR BOUTONNIERES - B
- 11 DEVANT - C
- 12 EMPIECEMENT DEVANT ET POCHE - C
- 13 DOS - C
- 14 COULISSE - C

SELVAGE (S)= LISIÈRE (S)
 SEL. (S)= LIS.
 FOLD= PLIURE
 SINGLE THICKNESS= SIMPLE ÉPAISSEUR

TOUTES LES PIÈCES DE PATRON COMPRENNENT LES VALEURS DE COUTURE ET D'OURLET.

Instructions Générales

Le Patron

SYMBÔLES

- LIGNE DE SENS - Placez la sur le droit fil du tissu parallèlement à la lisière.
- PLACEZ LA LIGNE CONTINUE sur la pliure du tissu.
- MILIEU DEVANT/DOS du vêtement.
- CRANS
- POIS
- LIGNE DE COUPE
- LIGNE POUR ALLONGER OU RACCOURCIR

VALEUR DE COUTURE: Sauf indication contraire, elle est de 5/8" (1.5cm) mais elle n'est pas imprimée sur les PATRONS MULTI-TAILLES. MARQUEZ VOTRE TAILLE AVEC UN STYLO à pointe feutre.

Pour les symboles et l'utilisation des PATRONS MULTI-TAILLES, voyez les tableaux figurant sur le patron.

AJUSTEZ SI NÉCESSAIRE

Faites les rectifications avant de placer le patron sur le tissu.

POUR ALLONGER: Coupez le patron entre les lignes pour allonger ou raccourcir. Ecartez le patron uniformément à la distance voulue, rajoutez du papier et maintenez avec du ruban adhésif.

POUR RACCOURCIR: Aux lignes pour allonger ou raccourcir, faites un pli régulier pour résorber l'excédent de longueur. Maintenez en place avec du ruban adhésif.

Lorsque les lignes pour allonger ou raccourcir ne sont pas indiquées, faites les rectifications nécessaires au bord inférieur du patron.

Coupe/Marques

AVANT DE COUPER:

REPASSEZ les pièces avec un fer sec et tiède. DECATISSEZ en lavant préalablement les tissus lavables ou en repassant à la vapeur les tissus non-lavables.

ENCERCLEZ votre plan de coupe.

EPINGLEZ le patron sur le tissu comme indiqué sur le plan de coupe.

POUR DOUBLE ÉPAISSEUR: pliez le tissu ENDROIT CONTRE ENDROIT.

POUR SIMPLE ÉPAISSEUR: placez le tissu avec l'ENDROIT sur le dessus.

POUR LES TISSUS PELUCHEUX, A REFLETS OU A MOTIF UNIDIRECTIONNEL, ut ilisez les plans de coupe "avec sens".

APRES AVOIR COUPE:

Avant de retirer le patron, REPORTEZ toutes les marques sur l'ENVERS du tissu. Marquez aux épingles et à la craie ou avec du papier calque de couturière et la roulette à tracer.

Pour marquer rapidement:

- Entaillez le bord du tissu pour marquer les crans, les extrémités des lignes de pliure et des lignes du milieu.
- Epinglez dans les pois.

REMARQUES SPECIALES POUR LA COUPE

★ Si le plan de coupe montre une pièce dépassant au-delà de la pliure, coupez toutes les pièces à l'exception de celle-ci.

✳ Tracez de petites flèches le long des deux lisières pour indiquer la direction du sens ou du motif. ENDROIT CONTRE ENDROIT, pliez le tissu dans la largeur (sens trame) et coupez le long de la pliure (a).

Ensuite, ouvrez le tissu et, sur simple épaisseur, coupez la pièce qui dépasse sur l'ENDROIT du tissu, dans la position indiquée.

Tournez l'une des épaisseurs de tissu jusqu'à ce que les flèches des deux épaisseurs aillent dans la même direction. Placez les épaisseurs ENDROIT CONTRE ENDROIT (b).

Couture

- Cousez le vêtement en suivant les **Instructions de Couture.**
- EPINGLEZ les coutures ou bâtissez-les à la machine en faisant correspondre les crans.
- PIQUEZ des coutures de 5/8" (1.5cm) sauf indication contraire.
- OUVREZ les coutures au fer, sauf indication contraire, en crantant si nécessaire pour que les coutures se reposent bien à plat.
- AMINCISSEZ les coutures pour réduire l'ampleur, comme illustré ci-dessous:

Plans de Coupe

- patron côté imprimé sur le dessous
- patron côté imprimé sur le dessus
- Envers du patron
- ★ VOYEZ REMARQUES SPECIALES POUR LA COUPE

LA POSITION DES PIÈCES PEUT VARIER LÉGEREMENT SELON VOTRE TAILLE DE PATRON

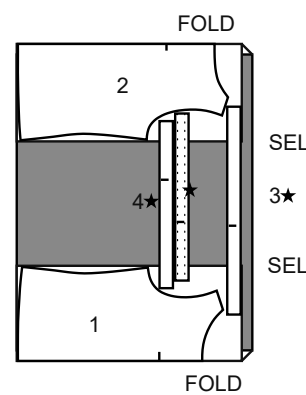
IMPORTANT: POUR DÉCOUPER LES PIÈCES DE PATRON. COUPEZ LE LONG DE LA LIGNE DE LA TAILLE AMÉRICAINE CORRESPONDANT À VOTRE TAILLE.

TOUTS LES MODELES SONT CREEES POUR DES TRICOTS EXTENSIBLES SEULEMENT

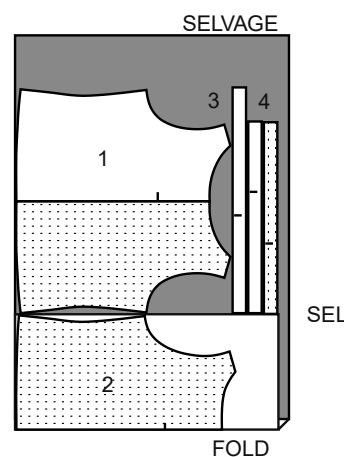
A HAUT

UTILISEZ LES PIÈCES 1 2 3 4

58" 60" (150CM)
 AVEC SENS
 TAILLES XS S M



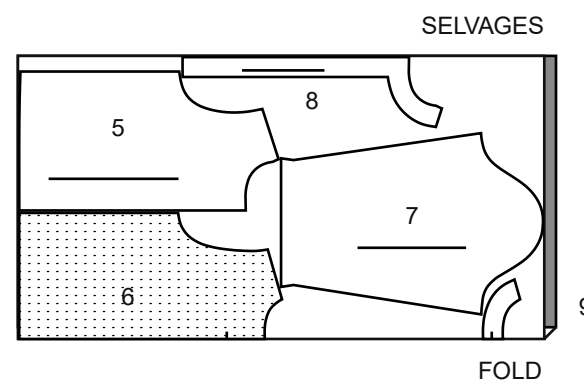
58" 60" (150CM)
 AVEC SENS
 TAILLES L XL



B CARDIGAN

UTILISEZ LES PIÈCES 5 6 7 8 9

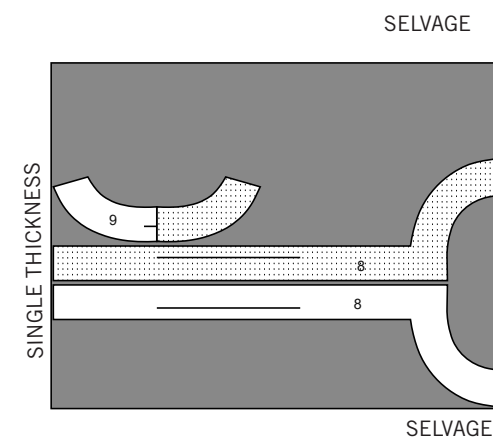
58" 60" (150CM)
 AVEC SENS
 TOUTES LES TAILLES



ENTOILAGE DE TRICOT THERMOCOLLANT

UTILISEZ LES PIÈCES 8 9

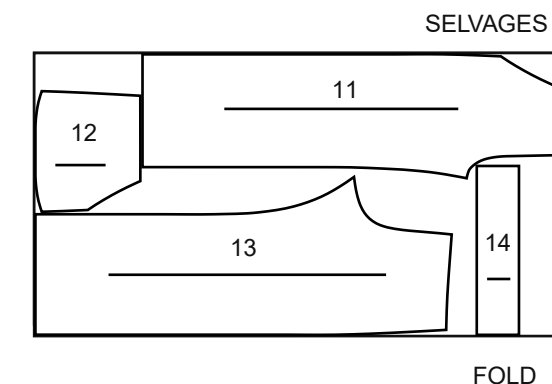
20" (51CM) THERMOCOLLANT
 SANS SENS
 TOUTES LES TAILLES



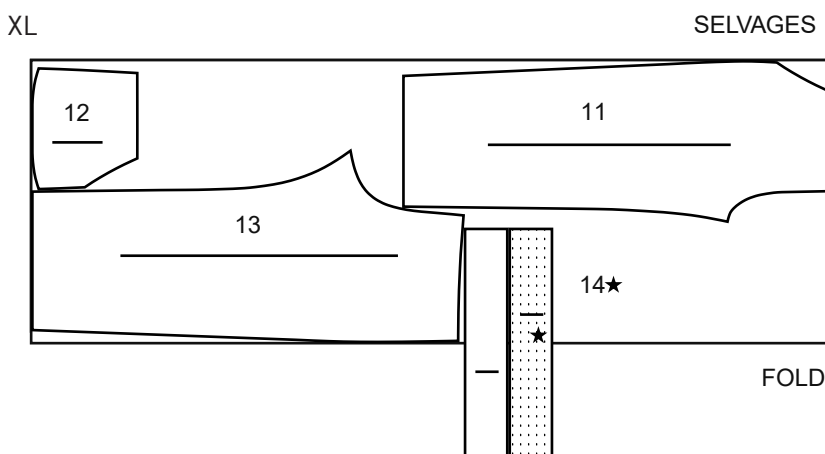
C PANTALON

UTILISEZ LES PIÈCES 11 12 13 14

58" 60" (150CM)
 AVEC SENS
 TAILLES XS S



58" 60" (150CM)
 AVEC SENS
 TAILLES M L XL



Instructions de Couture

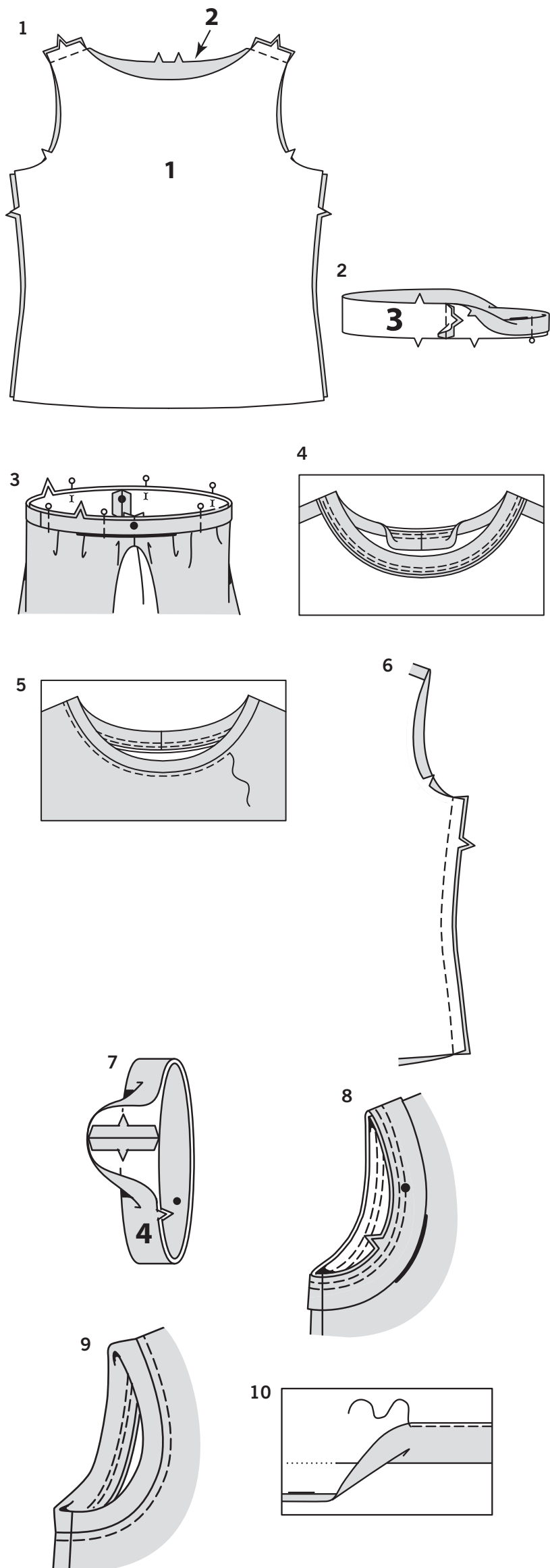
CODE	ENDROIT	ENVERS	ENTOILAGE	DOUBLURE
------	---------	--------	-----------	----------

Lisez les **Instructions Générales** à la page 1 avant de commencer.

LES PIÈCES DU PATRON SERONT IDENTIFIÉES PAR DES NUMÉROS LA PREMIÈRE FOIS QU'ELLES SERONT UTILISÉES. PIQUEZ LES COUTURES ENDROIT CONTRE ENDROIT, SAUF INDIQUÉ DIFFÉREMMENT.

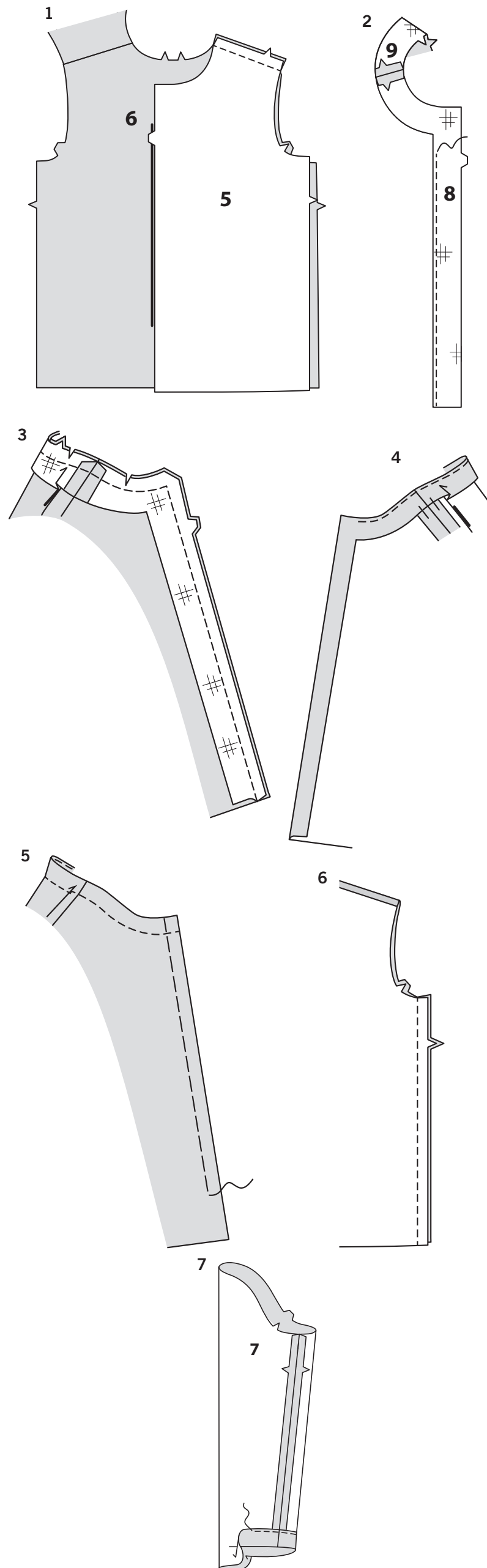
HAUT A

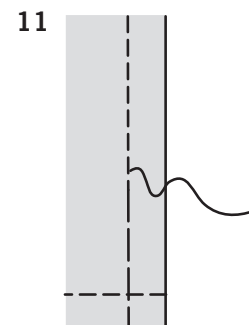
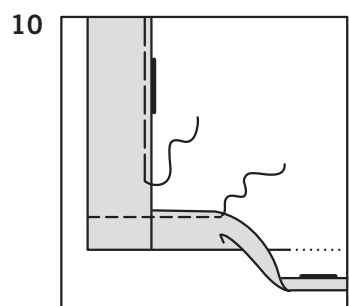
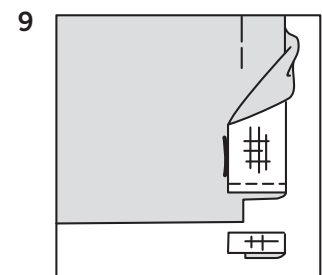
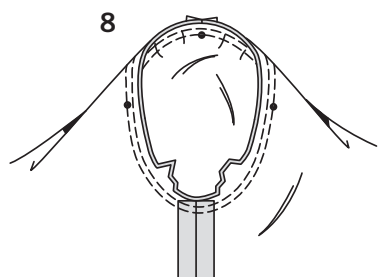
1. ENDROIT CONTRE ENDROIT, épinglez le devant (1) et le (2) sur les coutures d'épaule, piquez.
2. Piquez la couture au niveau du milieu dos de la bande d'encolure (3). Pliez la bande en deux, dans le sens de la longueur, ENVERS CONTRE ENVERS ; pressez. Epinglez.
3. Sur l'ENDROIT, épinglez la bande sur le bord de l'encolure, en faisant coïncider les milieux, en plaçant les petits pois sur les coutures d'épaule et ayant les bords non finis au même niveau.
4. Piquez en couture de 1 cm, en étendant la bande pour ajuster, puis piquez à 6 mm de la première piqûre sur la valeur de couture. Pressez la couture vers le vêtement, en pressant la bande vers l'extérieur.
5. Sur l'ENDROIT, piquez au point droit ou au point zigzag le vêtement près de la couture d'encolure.
6. ENDROIT CONTRE ENDROIT, piquez le devant et le dos sur les coutures latérales.
7. Piquez l'extrémité à encoche de la bande d'emmanchure (4). Pliez la bande en deux dans le sens de la longueur, ENVERS CONTRE ENVERS, en faisant coïncider les petits pois ; pressez. Epinglez.
8. Sur l'ENDROIT, épinglez la bande sur le bord de l'emmanchure, en plaçant le petit pois sur la couture d'épaule et en faisant coïncider les coutures latérales. Piquez en couture de 1 cm, en étendant la bande pour ajuster, puis piquez à 6 mm de la première piqûre sur la valeur de couture.
9. Pressez la couture vers le vêtement, en pressant la bande vers l'extérieur. Si vous préférez, sur l'ENDROIT, piquez au point droit ou au point zigzag le vêtement près de la couture d'emmanchure ou à 6 mm de cette couture.
10. Repliez au fer l'ourlet sur le bord inférieur du haut. Rentrez au fer 6 mm sur le bord non fini. Piquez près du bord intérieur pressé.



CARDIGAN B

1. ENDROIT CONTRE ENDROIT, piquez le devant (5) et le dos (6) sur les coutures d'épaule.
2. Posez l'entoilage thermocollant sur l'ENVERS des pièces de la parementure devant (8) et de la parementure dos (9), en suivant la notice d'utilisation. Piquez les coutures d'épaule des pièces de la parementure. Piquez au point droit OU au point zigzag à 6 mm du bord non fini si vous préférez.
3. ENDROIT CONTRE ENDROIT, épinglez la parementure sur le vêtement, en faisant coïncider les milieux dos et les coutures d'épaule. Piquez les bords du devant et de l'encolure. Egalisez la couture et biaisez les coins; crantez les courbes.
4. Sous-piquez en pressant la parementure et la couture à l'opposé du vêtement, en piquant sur la parementure et les valeurs de couture près de la couture aussi loin que possible.
5. Retournez la parementure vers l'INTERIEUR; pressez. Sur l'ENDROIT, piquez sur le bord de l'encolure à 2.5 cm sur le bord fini, comme illustré. Bâtitsez les bords de l'ouverture du devant à 2.5 cm du bord fini jusqu'à 12.5 cm du bord inférieur.
6. Piquez le devant et le dos sur les coutures latérales.
7. Piquez la couture de dessous de bras de la manche (7). Repliez au fer l'ourlet sur le bord inférieur de la manche. Piquez au point droit OU au point zigzag à 6 mm du bord non fini. Il est plus facile de piquer l'ourlet en cercle si vous maintenez l'ENDROIT de la manche sur la machine avec l'ENVERS vers vous et l'aiguille DANS le cercle, comme illustré.





8. Retournez la manche à l'ENDROIT. Tenez le cardigan à l'ENVERS avec l'emmanchure vers vous. ENDROIT CONTRE ENDROIT, épinglez la manche sur le bord de l'emmanchure avec le petit pois du milieu sur la couture d'épaule, en faisant coïncider les coutures de dessous de bras, les encoches et les petits pois restants; bâtissez. Piquez, puis piquez à 3 mm de la première piqûre. Egalisez la couture au-dessous des encoches près de la piqûre. Ne pressez que la valeur de couture.

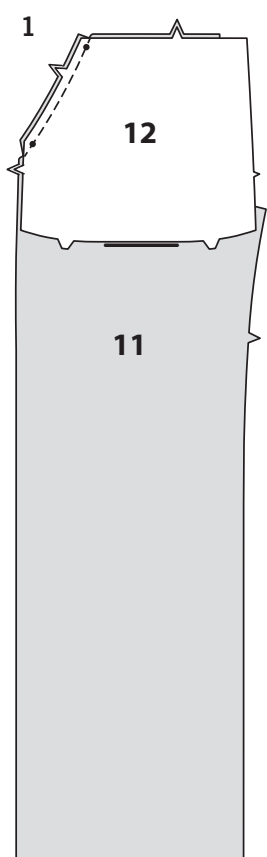
9. Dépliez le bord inférieur de la parementure devant. Retournez la parementure vers l'EXTERIEUR. Piquez à 3.2 cm du bord inférieur de la parementure. Egalisez la parementure près de la piqûre. Découpez le vêtement à 1.5 cm du bord intérieur de la parementure.

10. Retournez la parementure vers l'INTERIEUR; pressez, en repliant l'ourlet. Rentrez au fer 6 mm sur le bord non fini. Piquez l'ourlet sur place en commençant sur le bord de l'ouverture. Bâtissez le reste de la parementure sur place le long du bord intérieur, en raccordant avec le bâti précédent.

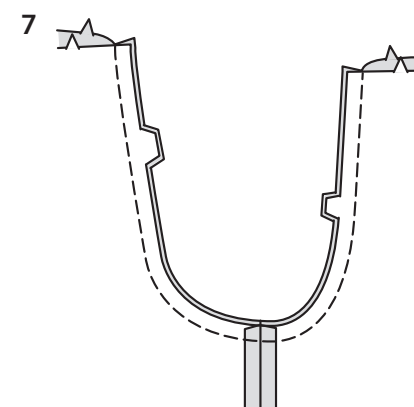
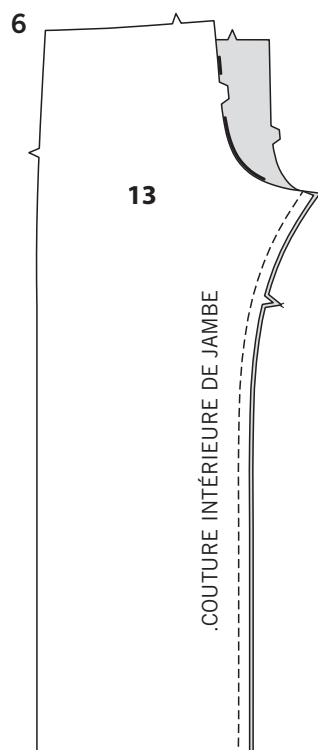
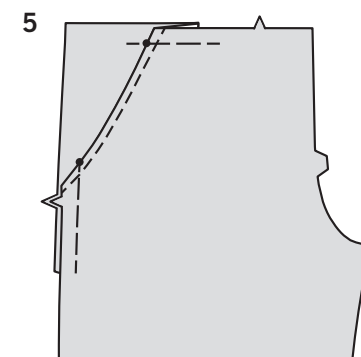
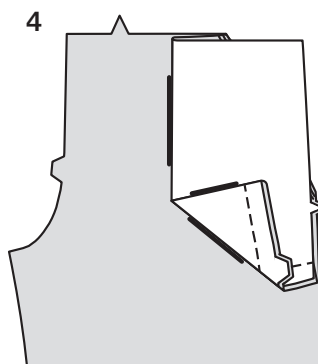
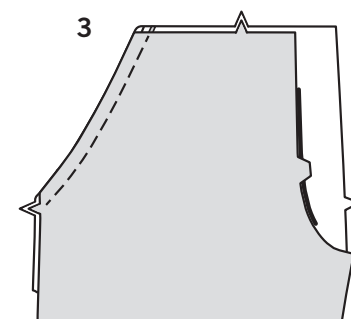
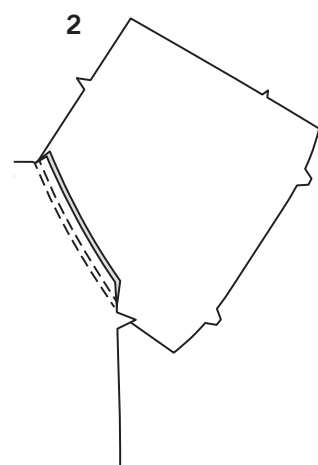
11. Sur l'ENDROIT, piquez la parementure devant sur place le long du faufil. Enlevez le faufil.

12. Pour marquer les boutonnières sur le devant DROIT, placez le guide pour boutonnières (10) le long du bord fini du vêtement, en faisant coïncider les milieux, comme illustré. Reportez les marques de boutonnière sur le vêtement. Faites les boutonnières sur les marques. Superposez le devant DROIT au GAUCHE, en faisant coïncider les milieux. Cousez les boutons sous les boutonnières.

PANTALON C



1. ENDROIT CONTRE ENDROIT et avec les bords non finis au même niveau, épinglez l'empiècement devant et poche (12) et le devant (11), sur le bord en biais, en faisant coïncider les petits pois. Piquez. Egalisez la couture.



2. Sous-piquez en pressant l'empiècement et la couture à l'opposé du vêtement, en piquant sur l'empiècement et les valeurs de couture aussi loin possible de la couture.

3. Retournez la poche vers l'INTERIEUR; pressez. Sur l'ENDROIT, surpiquez à 6 mm du bord fini.

4. Sur l'ENVERS, ENDROIT CONTRE ENDROIT, pliez l'empiècement et poche sur la ligne de pliure, ayant les bords non finis au même niveau. Piquez le bord à encoche double, comme illustré.

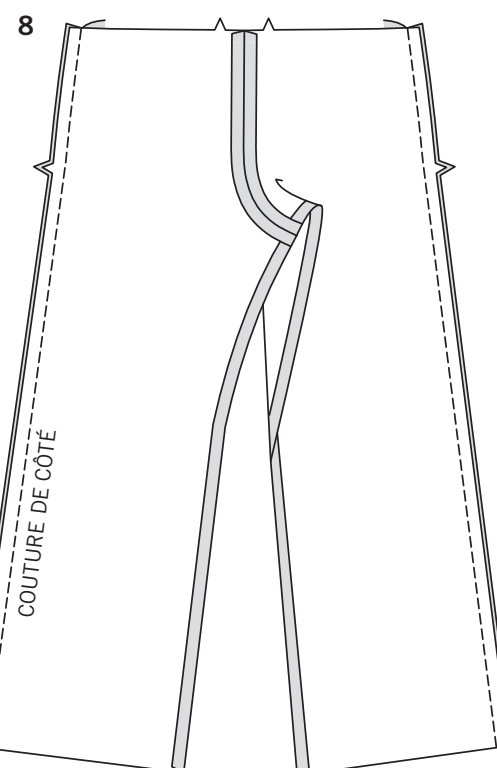
5. Sur l'ENDROIT, superposez le devant à la pièce de l'empiècement et poche, en faisant coïncider les petits pois et avec les bords non finis au même niveau; épinglez. Bâtissez les bords latéraux et supérieurs ensemble.

6. Piquez le devant et le dos (13) sur les coutures intérieures de la jambe.

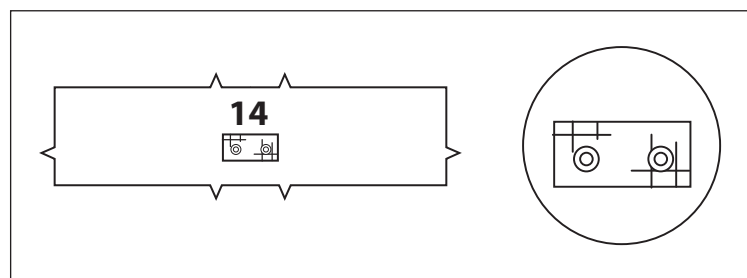
7. ENDROIT CONTRE ENDROIT, épinglez la couture au niveau du milieu, en faisant coïncider les coutures intérieures de la jambe et les encoches. Piquez. Pour renforcer la couture, piquez de nouveau par-dessus la première piqûre.

8. Piquez le devant et le dos sur les coutures latérales.

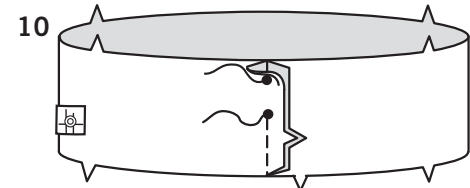
ASTUCE : en utilisant un poinçon, faites les ouvertures pour les œillets, ou découpez de petits trous aux ciseaux à broder. Avant de poser les œillets sur le vêtement, essayez sur un bout de tissu.



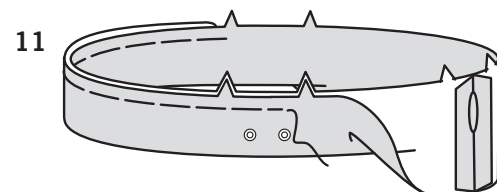
9



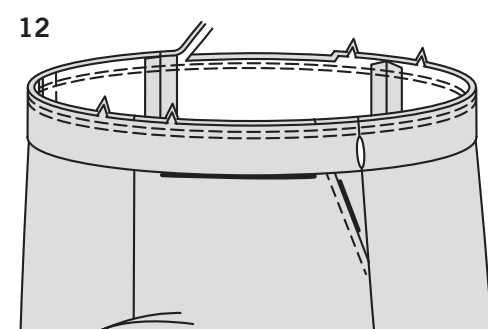
9. Posez un coupon d'entoilage thermocollant sur une pièce de la coulisse (14), assez grand pour couvrir chaque boutonnière, en suivant la notice d'utilisation.
Posez les œillets sur chaque marque, en suivant la notice d'utilisation. Ceci est la coulisse du devant.



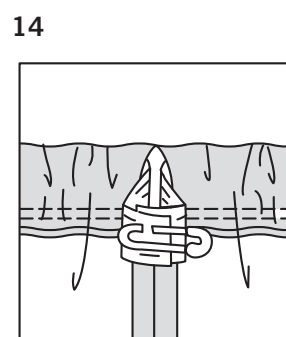
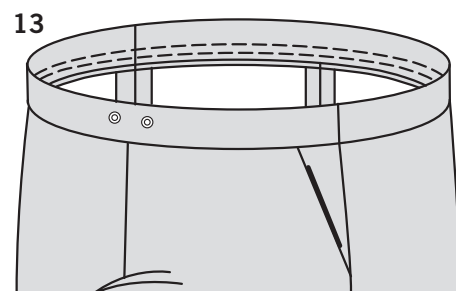
10. ENDROIT CONTRE ENDROIT, piquez les coutures latérales de la coulisse, en laissant une ouverture sur la couture latérale GAUCHE entre les petits pois, comme illustré.
Piquez au point arrière sur les petits pois pour renforcer la couture.



11. Ouvrez les coutures au fer.
Pliez la coulisse en deux dans le sens de la longueur, ENVERS CONTRE ENVERS et avec les bords non finis au même niveau.
Bâissez les bords non finis ensemble. Le côté à ouverture est le dessous de la coulisse.

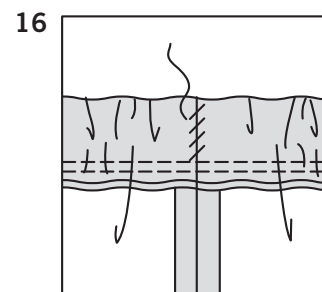
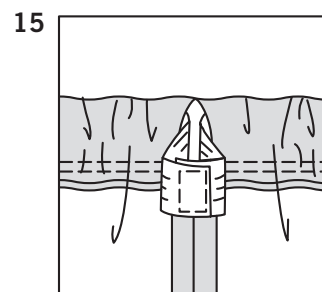


12. Avec le dessous de la coulisse vers vous, épinglez-la sur le pantalon, en faisant coïncider les milieux et les coutures latérales.
Piquez sur la ligne de couture, puis piquez à 6 mm de la première piqûre sur la valeur de couture.
Egalisez près de la seconde piqûre.



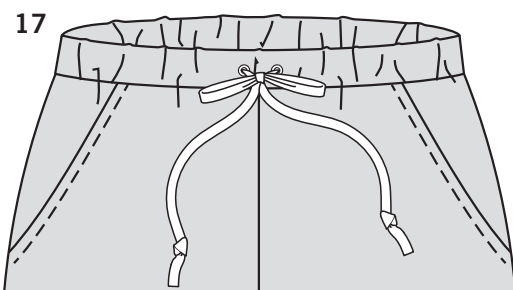
13. Pressez la couture vers le pantalon, en pressant la coulisse vers l'extérieur.

14. Coupez un morceau d'élastique pour ajuster le tour de taille, plus 2.5 cm. Enfilez l'élastique dans l'ouverture de la coulisse.
Superposez les bouts et fixez-les avec une épingle de sûreté.
Essayez le vêtement et ajustez.

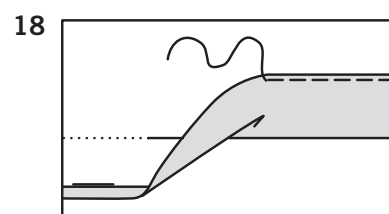


15. Piquez solidement les bouts de l'élastique ensemble.

16. Cousez les bords de l'ouverture de la coulisse ensemble aux points coulés.
Distribuez l'ampleur également.



17. Coupez un morceau de cordon de la mesure du tour de taille plus 51 cm. Attachez une épingle de sûreté à une extrémité du cordon.
Insérez l'épingle et le cordon dans une ouverture de l'œillet de la coulisse du devant. Faites passer le cordon à travers toute la coulisse et sortez-le par l'autre boutonnière, ayant les extrémités étendues uniformément sur le devant. Nouez les extrémités du cordon. Faites un nœud au moment de porter.
FACULTATIF : enfiler le cordon dans les perles avant de nouer les extrémités.



18. Pliez au fer un ourlet sur le bord inférieur du pantalon.
Rentrez au fer 6 mm sur le bord non fini.
Piquez près du bord intérieur pressé.