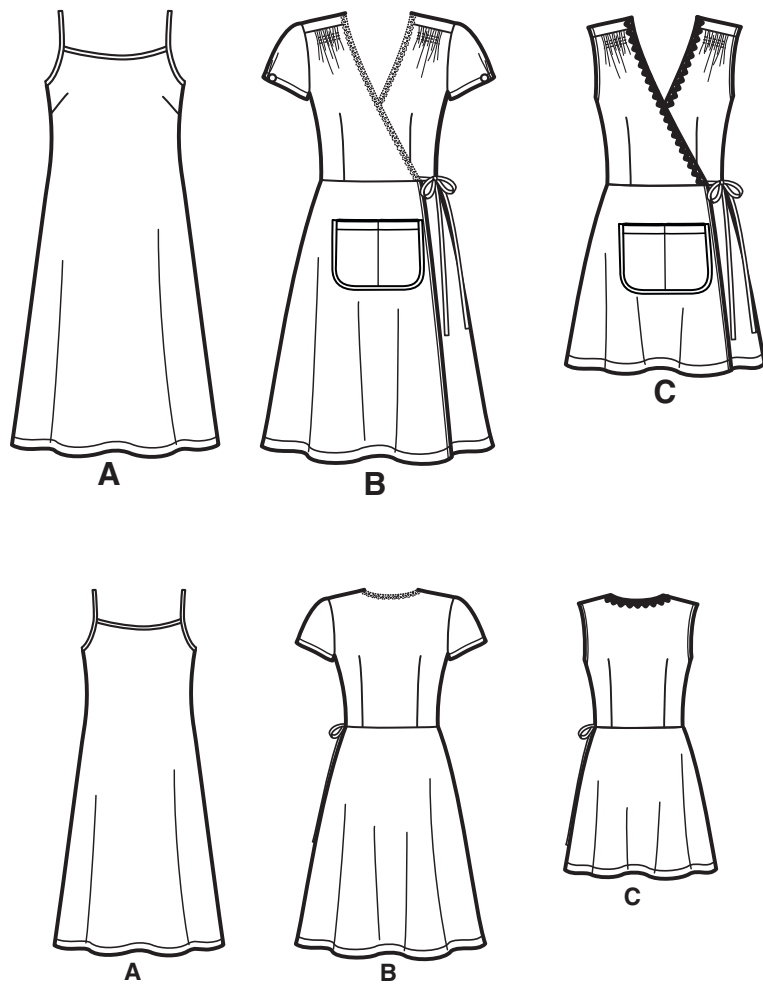
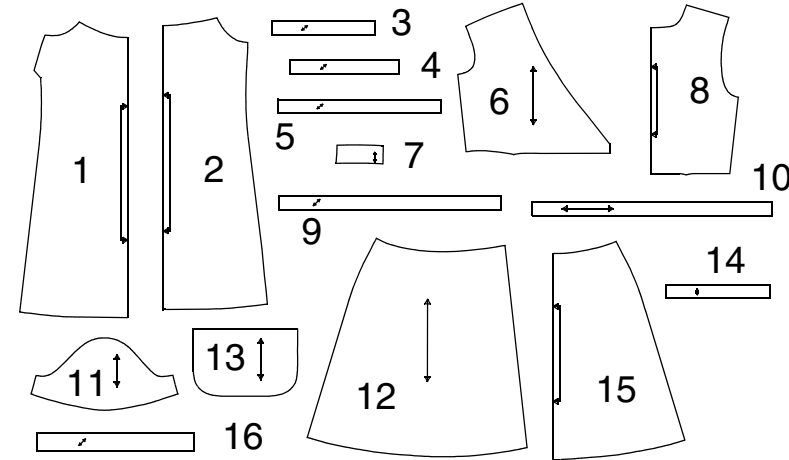


Merci d'avoir acheté ce patron de Simplicity. Nous avons déployé tous nos efforts pour vous offrir un produit de haute qualité.



16 pièces de patron



- 1-DEVANT -A
- 2-DOS -A
- 3-BORDURE DU DEVANT -A
- 4-BORDURE DU DOS -A
- 5-BORDURE D'EMMANCHURE ET BRETELLE -A
- 6-CORSAGE DEVANT -B,C
- 7-SOUTIEN -B,C
- 8-CORSAGE DOS -B,C
- 9-PAREMENTURE D'ENCOLURE -B,C
- 10-LIEN -B,C
- 11-MANCHE -B
- 12-JUPE DEVANT -B,C
- 13-POCHE -B,C
- 14-BANDE DE POCHE -B,C
- 15-JUPE DOS -B,C
- 16-PAREMENTURE D'EMMANCHURE -C

TOUTES LES PIÈCES DE PATRON COMPRENNENT LES VALEURS DE COUTURE ET D'OURLET.

Instructions Générales

Le Patron

SYMBOLES

- ↔ LIGNE DE SENS - Placez la sur le droit fil du tissu parallèlement à la lisière.
- ⇓ PLACEZ LA LIGNE CONTINUE sur la pliure du tissu.
- MILIEU DEVANT/DOS du vêtement.
- ▽ CRANS
- POIS
- LIGNE DE COUPE
- == LIGNE POUR ALLONGER OU RACCOURCIR

VALEUR DE COUTURE: Sauf indication contraire, elle est de 5/8" (1.5cm) mais elle n'est pas imprimée sur les PATRONS MULTI-TAILLES. MARQUEZ VOTRE TAILLE AVEC UN STYLO à pointe feutre.

Pour les symboles et l'utilisation des PATRONS MULTI-TAILLES, voyez les tableaux figurant sur le patron.

AJUSTEZ SI NECESSAIRE

Faites les rectifications avant de placer le patron sur le tissu.

POUR ALLONGER: Coupez le patron entre les lignes pour allonger ou raccourcir. Ecartez le patron uniformément à la distance voulue, rajoutez du papier et maintenez avec du ruban adhésif.

POUR RACCOURCIR: Aux lignes pour allonger ou raccourcir, faites un pli régulier pour résorber l'excédent de longueur. Maintenez en place avec du ruban adhésif.

Lorsque les lignes pour allonger ou raccourcir ne sont pas indiquées, faites les rectifications nécessaires au bord inférieur du patron.

Couture

- Cousez le vêtement en suivant les **Instructions de Couture**.
- EPINGLEZ les coutures ou bâtissez-les à la machine en faisant correspondre les crans.
- PIQUEZ des coutures de 5/8" (1.5cm) sauf indication contraire.
- OUVREZ les coutures au fer, sauf indication contraire, en crantant si nécessaire pour que les coutures reposent bien à plat.
- AMINCISSEZ les coutures pour réduire l'ampleur, comme illustré ci-dessous:

Coupe/Marques

AVANT DE COUPER:

REPASSEZ les pièces avec un fer sec et tiède. DECATISSEZ en lavant préalablement les tissus lavables ou en repassant à la vapeur les tissus non-lavables.

ENCERCLEZ votre plan de coupe.

EPINGLEZ le patron sur le tissu comme indiqué sur le plan de coupe.

• POUR DOUBLE EPAISSEUR: pliez le tissu ENDROIT CONTRE ENDROIT.

• POUR SIMPLE EPAISSEUR: placez le tissu avec l'ENDROIT sur le dessus.

• POUR LES TISSUS PELUCHEUX, A REFLETS OU A MOTIF UNIDIRECTIONNEL, utilisez les plans de coupe "avec sens".

APRES AVOIR COUPE:

Avant de retirer le patron, REPORTEZ toutes les marques sur l'ENVERS du tissu. Marquez aux épingles et à la craie ou avec du papier calque de couturière et la roulette à tracer.

Pour marquer rapidement:

- Entaillez le bord du tissu pour marquer les crans, les extrémités des lignes de pliure et des lignes du milieu.
- Epinglez dans les pois.

REMARQUES SPECIALES POUR LA COUPE

★ Si le plan de coupe montre une pièce dépassant au-delà de la pliure, coupez toutes les pièces à l'exception de celle-ci.

✱ Tracez de petites flèches le long des deux lisières pour indiquer la direction du sens ou du motif. ENDROIT CONTRE ENDROIT, pliez le tissu dans la largeur (sens trame) et coupez le long de la pliure (a).

Tournez l'une des épaisseurs de tissu jusqu'à ce que les flèches des deux épaisseurs aillent dans la même direction. Placez les épaisseurs ENDROIT CONTRE ENDROIT (b).

Plans de Coupe

patron côté imprimé sur le dessous
 patron côté imprimé sur le dessus
 ★ Voyez REMARQUES SPECIALES POUR LA COUPE

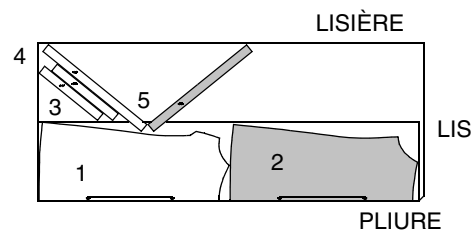
LA POSITION DES PIÈCES PEUT VARIER LÉGEREMENT SELON VOTRE TAILLE DE PATRON

IMPORTANT: POUR DÉCOUPER LES PIÈCES DE PATRON, COUPEZ LE LONG DE LA LIGNE DE LA TAILLE AMÉRICAINNE CORRESPONDANT À VOTRE TAILLE.

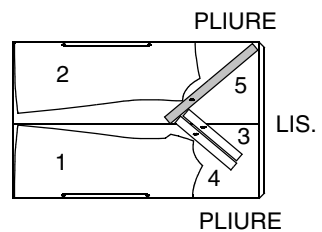
A COMBINAISON OU ROBE COMBINAISON

UTILISEZ LES PIÈCES 1 2 3 4 5

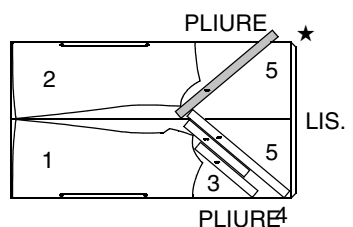
44" 45" (115CM)
AVEC SENS
TOUTES TAILLES



58" 60" (150CM)
AVEC SENS
TAILLES 4 6 8 10 12 14 16



58" 60" (150CM)
AVEC SENS
TAILLES 18 20
COUPEZ UNE PIÈCE 3 4

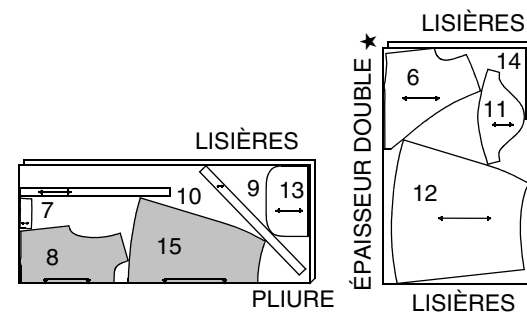


B ROBE DRAPÉE

UTILISEZ LES PIÈCES 6 7 8 9 10 11 12 13 14 15

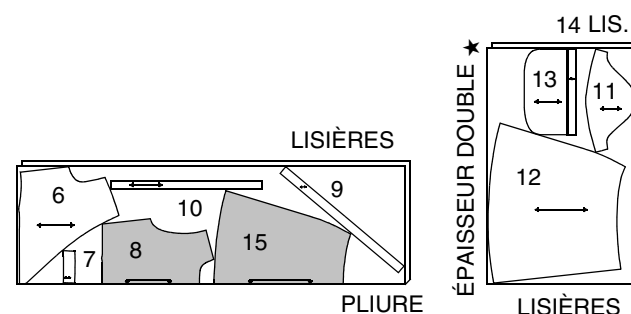
44" 45" (115CM)
AVEC SENS
TAILLES 4 6 8 10 12 14

COUPEZ UNE PIÈCE 13 14

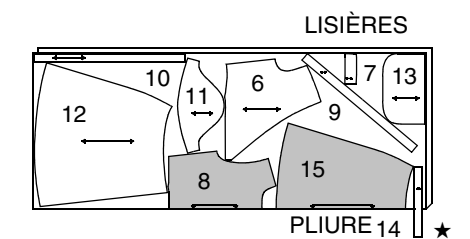


44" 45" (115CM)
AVEC SENS
TAILLES 16 18 20

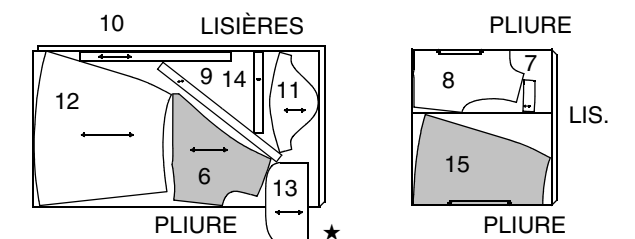
COUPEZ UNE PIÈCE 13 14



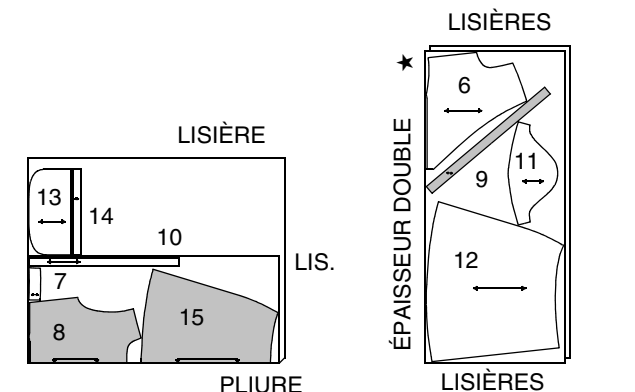
58" 60" (150CM)
AVEC SENS
TAILLES 4 6 8 10 12 14
COUPEZ U NE PIÈCE 13



58" 60" (150CM)
AVEC SENS
TAILLES 16 18
COUPEZ UNE PIÈCE 14



58" 60" (150CM)
AVEC SENS
TAILLE 20



SUITE DU PLAN DE COUPE PAGE 2

C ROBE DRAPÉE

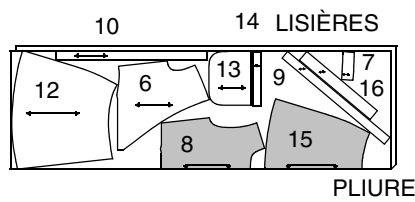
UTILISEZ LES PIÈCES 6 7 8 9 10 12 13 14 15 16

44" 45" (115CM)

AVEC SENS

TAILLES 4 6 8

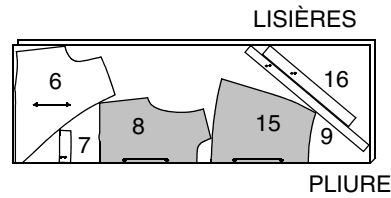
COUPEZ UNE PIÈCE 13 14



44" 45" (115CM)

AVEC SENS

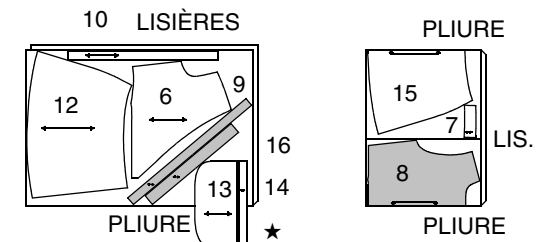
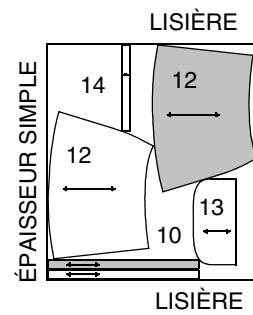
TAILLES 10 12 14 16 18 20



58" 60" (150CM)

AVEC SENS

TOUTES TAILLES



Instructions de Couture

CODE

| | | | |
|---------|--------|-----------|----------|
| ENDROIT | ENVERS | ENTOILAGE | DOUBLURE |
|---------|--------|-----------|----------|

Lisez les **Instructions Générales** à la page 1 avant de commencer.

Les procédés de couture en **ITALIQUES** dans les Instructions de Couture sont définis ci-dessous:

PINCES - Pour faire les pinces du devant, ENDROIT CONTRE ENDROIT, pliez le tissu au milieu de la pince en superposant les lignes en tirets et les petits pois. Sur l'ENVERS, placez les épingles à angle DROIT sur les lignes en tirets. Piquez la pince depuis l'extrémité large jusqu'à la pointe.

Pour éviter que se forme une poche à la pointe faites les derniers points directement sur la pliure et laissez dépasser des bouts de fils assez longs pour faire un nœud. NE FAITES PAS de points arrière à la pointe.

Repassez la pince à plat le long de la piqûre pour lisser les points puis repassez-la comme indiqué dans les instructions de couture.

PIQÛRE DE SOUTIEN- Faites une piqûre de soutien sur les bords d'encolure devant et dos du corsage à 1/4" (6mm) ou 1/2" (1.3cm) des bords coupés, en direction des flèches. Cette piqûre de soutien est permanente et empêche les bords arrondis de s'étirer (paraît sur le premier croquis seulement).

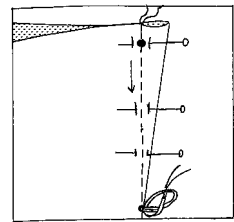
SOUS-PIQUEZ- Pour empêcher la parementure de se replier vers l'extérieur. Repassez la parementure la vers l'extérieur et la couture vers la parementure. Placez la parementure à l'endroit sous le pied de biche en laissant le reste du vêtement tomber vers la gauche. Cousez la parementure sur les valeurs de couture à point devant, tout près de la couture.

LES PIÈCES DE PATRON SONT IDENTIFIÉES PAR NUMÉROS QUAND ELLES SONT UTILISÉES POUR LA PREMIÈRE FOIS.

COMBINAISON OU ROBE COMBINAISON A

1. Faites les **PINCES** du devant (1). Repassez les pinces vers le bas. Piquez ensemble le devant et le dos (2) par les coutures de côté.

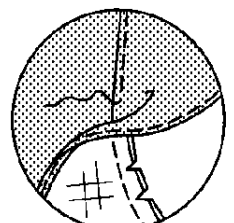
2. Au fer, faites un rentré de 3/8" (1cm) sur un bord de la bordure du devant (3). Sur l'ENDROIT, épinglez la bordure au bord supérieur du devant en superposant les milieux et les petits pois. Piquez en couture de 3/8" (1cm).



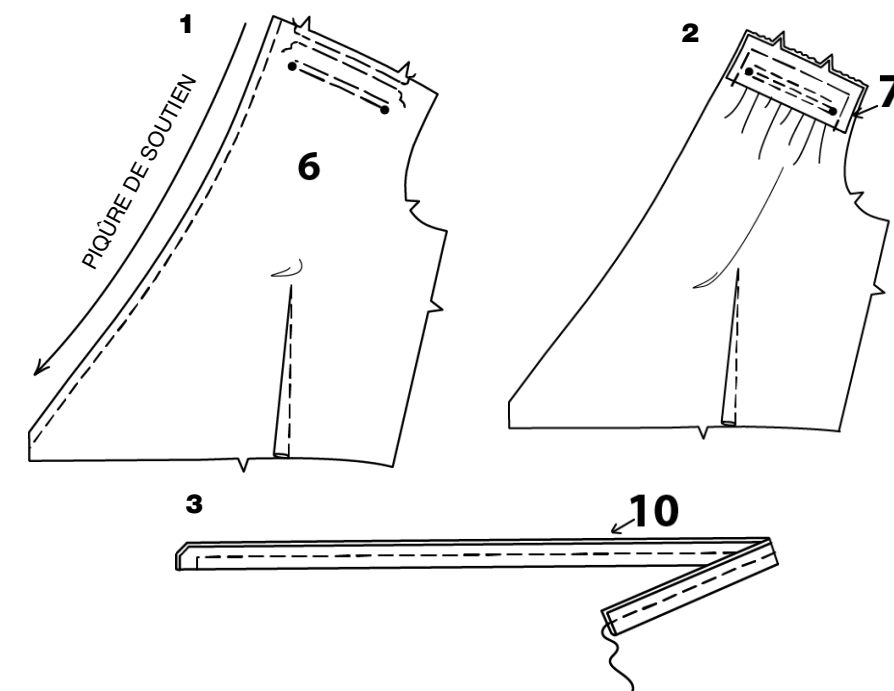
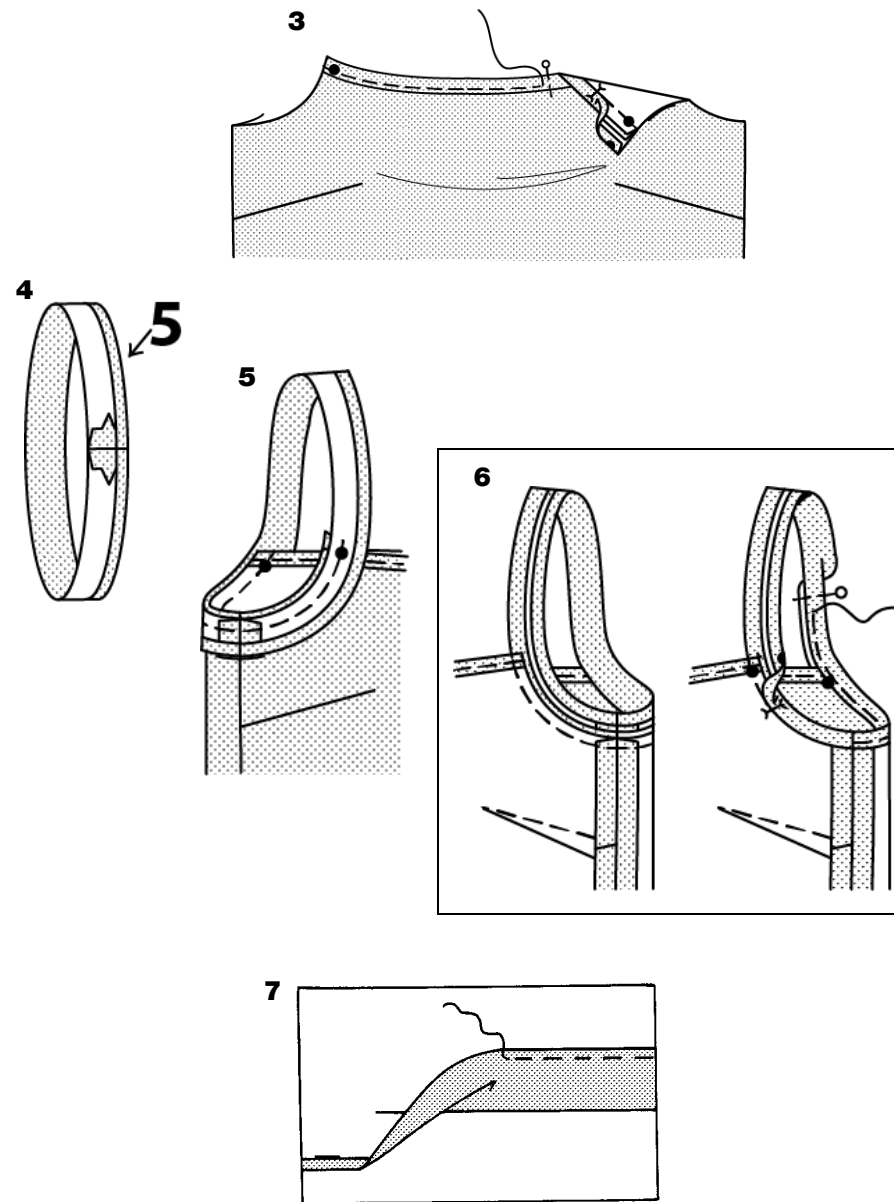
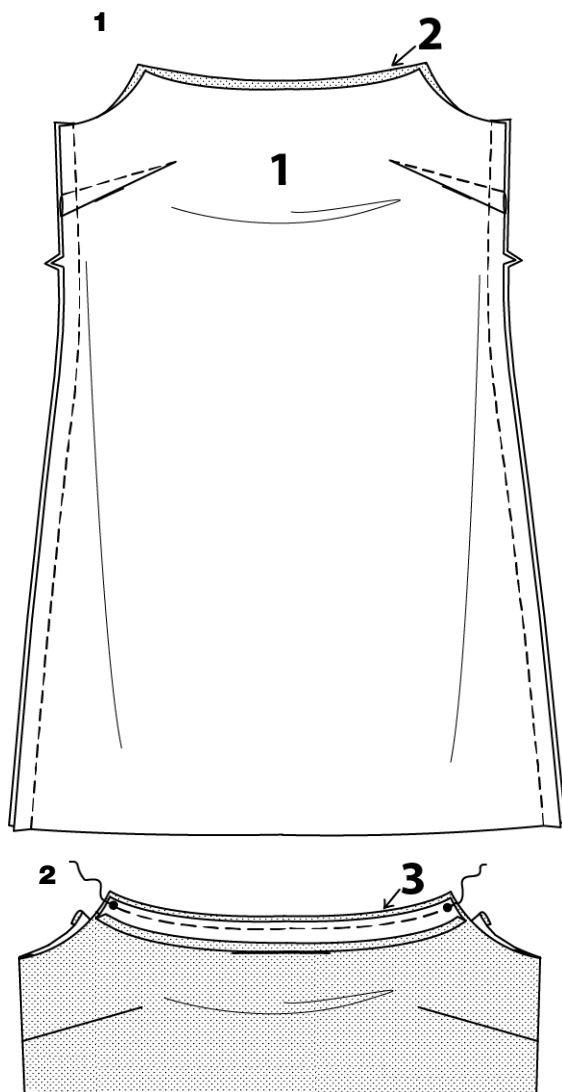
PINCES



PIQÛRE DE SOUTIEN



SOUS-PIQUEZ



3. Repassez la bordure vers l'extérieur et la couture vers la bordure. Retournez le bord plié de la bordure vers l'ENVERS en enfermant le bord non fini et recouvrant la ligne de piqûre. Épinglez en plaçant les épingles sur l'ENDROIT, comme illustré. Sur l'ENDROIT, piquez la bordure tout près de la couture en prenant le bord replié sur l'ENVERS. **Posez la bordure du dos (4) sur le bord supérieur du dos de la même manière.**

4. Piquez ensemble les extrémités crantées de la bordure d'emmanchure et de la bretelle d'épaule (5). Au fer, faites un rentré de 3/8" (1cm) sur un bord de la bordure.

5. ENDROIT CONTRE ENDROIT, épinglez la bordure sur le bord d'emmanchure en superposant les coutures et les petits pois. Piquez en couture de 3/8" (1cm) entre les petits pois, en étirant la bordure pour ajuster.

6. Repassez la bordure vers l'extérieur et la couture vers la bordure en continuant à rentrer 3/8" (1cm) sur le reste du bord de la bretelle d'épaules. Retournez le bord replié de la bordure vers l'ENVERS en enfermant le bord non fini et en recouvrant la ligne de piqûre. Épinglez en place, en plaçant les épingles sur l'ENDROIT, comme illustré. Épinglez ensemble les bords repliés des bretelles. Sur l'ENDROIT, piquez la bordure tout près de la couture en l'étirant pour ajuster, en prenant le bord replié de la bordure sur l'ENVERS et en continuant à piquer ensemble les bords repliés de la bretelle.

7. Marquez la longueur. Repliez l'ourlet au fer le long de la marque. Marquez la largeur de l'ourlet; égalisez aux ciseaux. Faites un rentré au fer de 1/4" (6mm) sur le bord non fini. Piquez tout près du bord intérieur replié.

ROBES DRAPÉES B, C

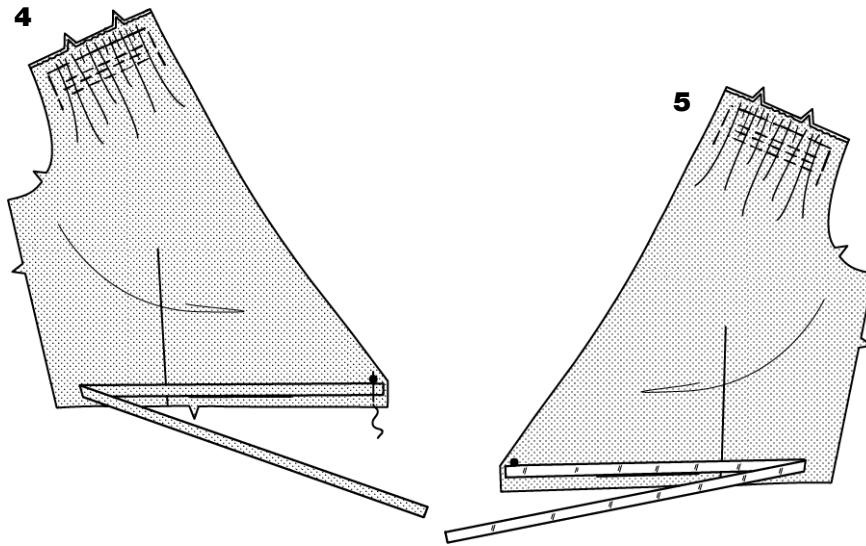
1. Faites une **PIQÛRE DE SOUTIEN** à 1/4" (6mm) du bord d'encolure du corsage devant (6). Faites la **PINCE**. Repassez la pince vers le milieu. Pour froncer l'épaule entre les crans, piquez à longs points le long de la ligne de couture et à 1/4" (6mm) à l'INTÉRIEUR de la ligne de couture. Pour froncer le corsage devant entre les petits pois, le long de la ligne en tirets et à 1/4" (6mm) au-dessus de la ligne en tirets.

2. Épinglez l'ENDROIT du soutien (7) sur l'ENVERS du corsage devant en superposant les petits pois et les lignes en tirets en alignant les bords non finis. Tirez sur les fils de fronces pour ajuster entre les crans et les petits pois. Bâissez. Piquez les fronces le long de la ligne en tirets entre les petits pois. Piquez en travers des fronces en faisant deux autres rangées de piqûre au-dessus de la première à intervalles de 1/4" (6mm), comme illustré. Bâissez les bords non finis ensemble.

3. Pliez le lien (10) en deux, sur la longueur, ENDROIT CONTRE ENDROIT, en alignant les bords non finis. Piquez en couture de 3/8" (1cm) en laissant ouverte une extrémité. Recoupez la couture et biaisez le coin. Recoupez la couture et biaisez le coin.

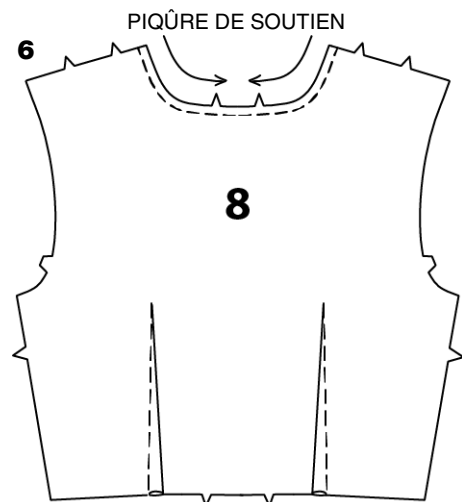
7933

3 / 4

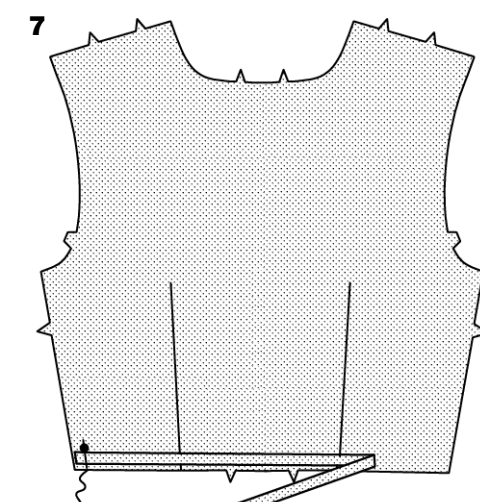


4. Retournez le lien sur l'ENDROIT; repassez. Sur l'ENDROIT, épinglez le lien sur le bord avant du devant DROIT du corsage, juste au-dessous du petit pois, en alignant les bords non finis. Bâissez. (L'autre lien sera posé sur le corsage dos par la suite).

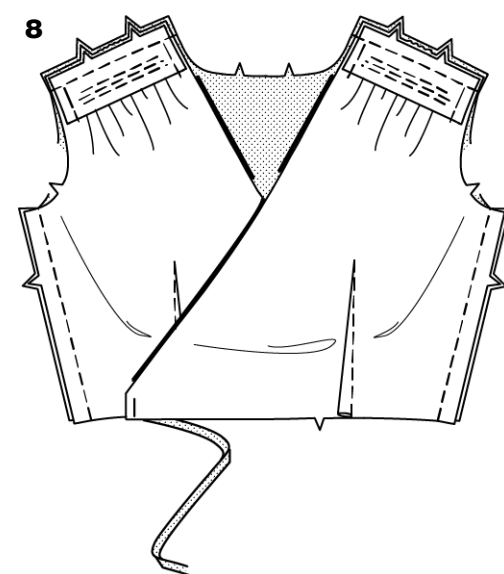
5. Coupez en deux le ruban pour les liens intérieurs. Sur l'ENDROIT, épinglez un lien en ruban sur le bord du devant GAUCHE en alignant les bords non finis. Bâissez. (L'autre lien en ruban sera posé sur l'envers de la robe après l'avoir finie)



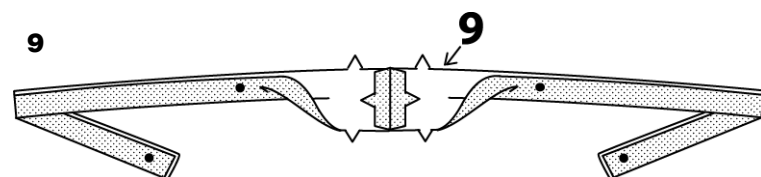
6. Faites une **PIQÛRE DE SOUTIEN** à 1/4" (6mm) du bord d'encolure du corsage dos (8). Faites les **PINCES**. Repassez les pinces vers le milieu.



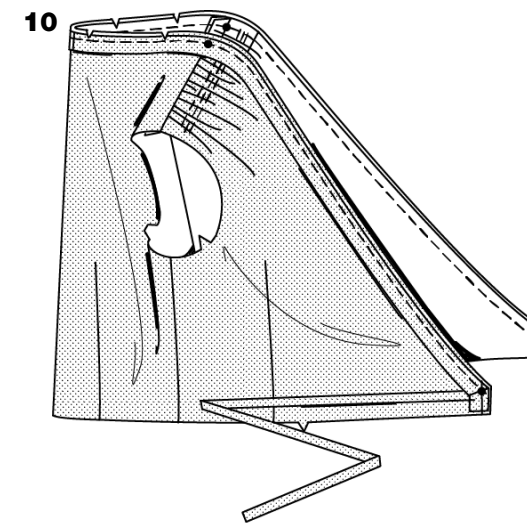
7. Sur l'ENDROIT, épinglez l'autre lien sur le côté GAUCHE du corsage dos, juste au-dessous du petit pois, en alignant les bords non finis. Bâissez.



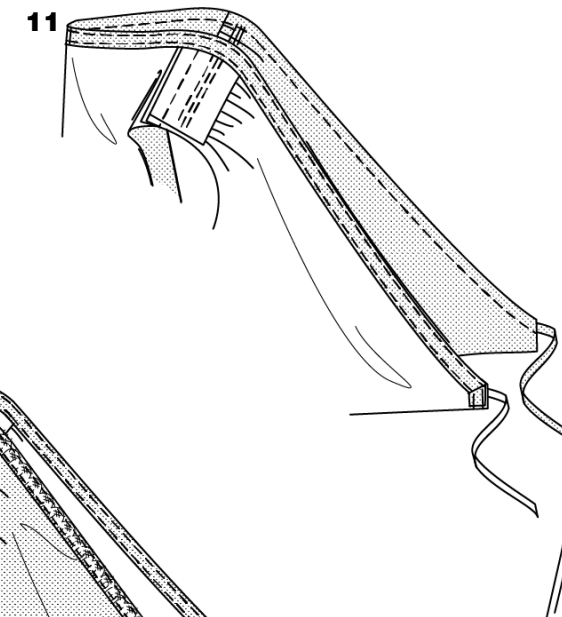
8. Piquez le corsage devant sur le corsage dos par les coutures d'épaules et de côté. Repassez les coutures d'épaules vers le dos.



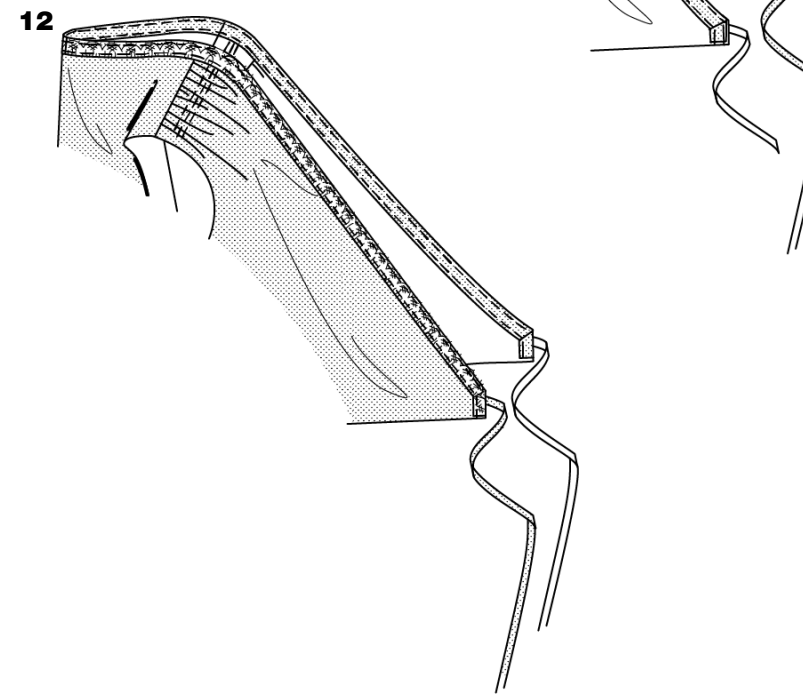
9. Piquez la couture du milieu dos de la parementure (9). Pliez la parementure en deux, sur la longueur, ENVERS C ONTRE ENVERS, en superposant les petits pois et les bords non finis. Repassez.



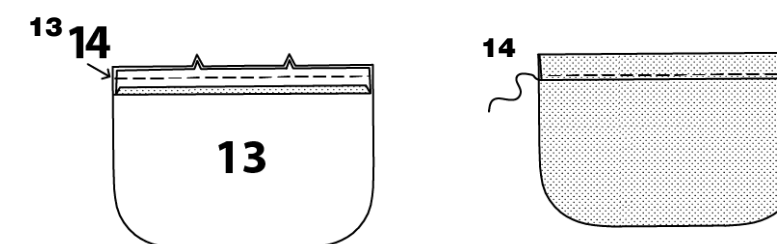
10. Sur l'ENDROIT, épinglez la parementure d'encolure sur le corsage en superposant les milieux dos et les petits pois et en plaçant les petits pois intérieurs sur les coutures d'épaules. Piquez le bord avant et d'encolure en couture de 3/8" (1cm). Recoupez la couture; crantez les courbes.



11. **SOUS-PIQUEZ** la parementure. Retournez la parementure vers l'ENVERS; repassez en tournant les liens vers l'extérieur. Piquez la parementure en place.

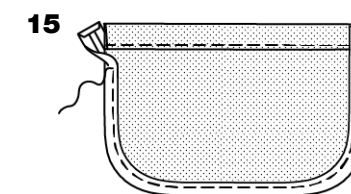


12. Sur l'ENDROIT, épinglez la dentelle ou le croquet sur le bord d'encolure en soutenant l'ampleur aux coins du devant et en alignant les bords. Piquez la dentelle tout près des deux bords OU piquez au milieu du croquet.

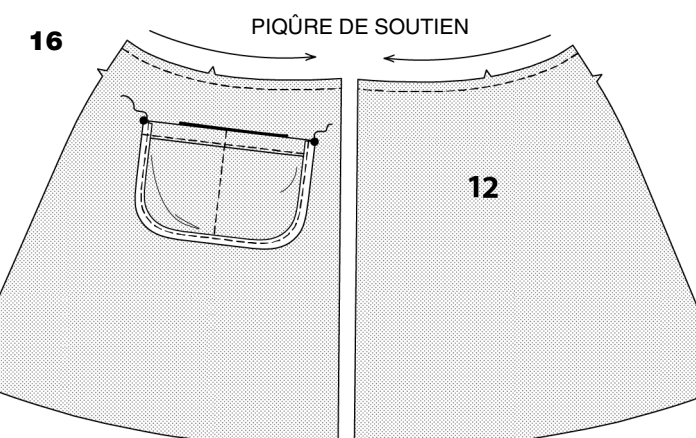


13. Au fer, faites un rentré de 3/8" (1cm) sur le bord sans crans de la bande de poche (14). Épinglez l'ENDROIT de la bande sur l'ENVERS de la poche (13), en alignant les bords non finis. Piquez en couture de 3/8" (1cm). Repassez la bande vers l'extérieur et la couture vers la bande.

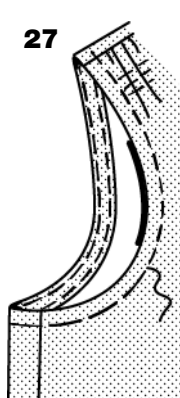
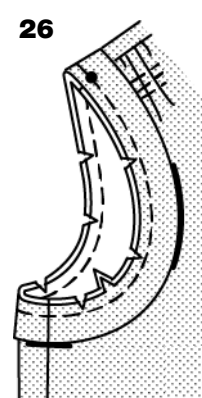
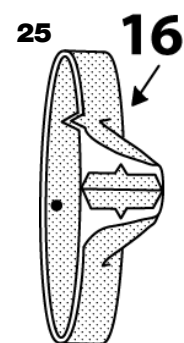
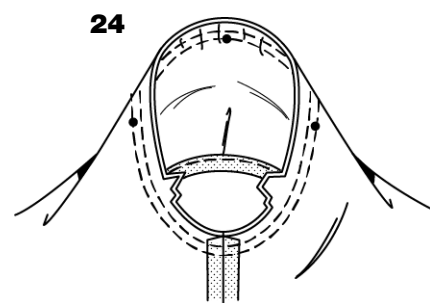
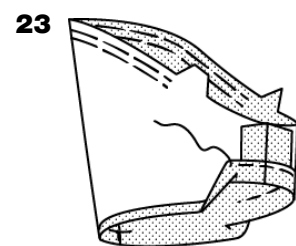
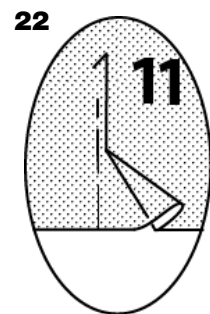
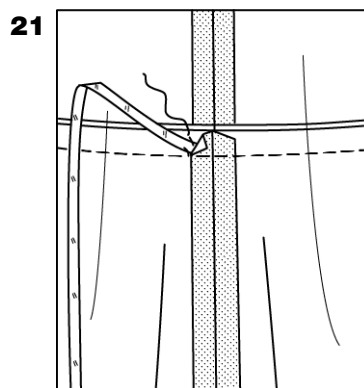
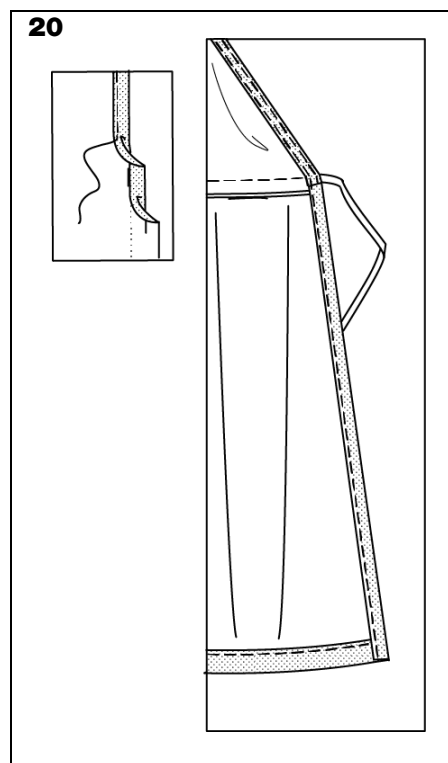
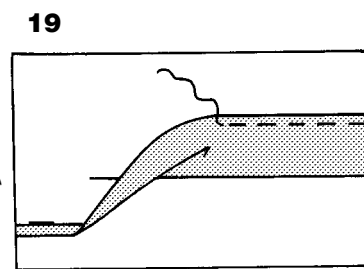
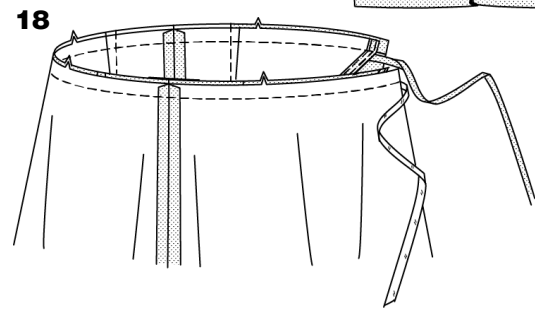
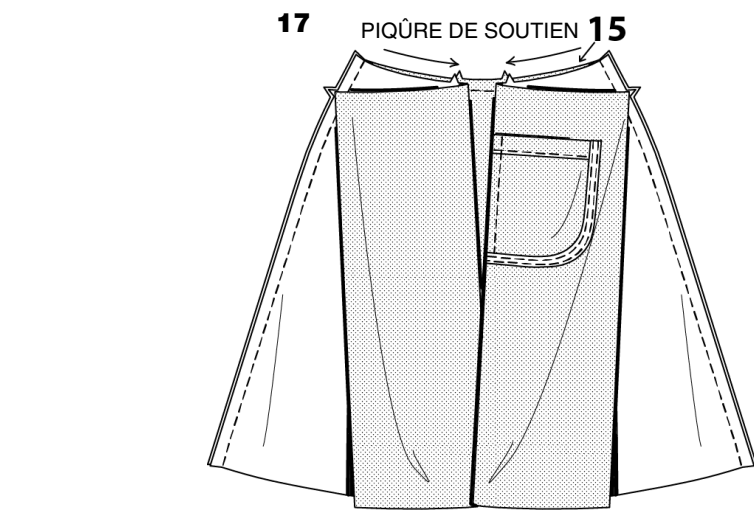
14. Retournez la bande sur l'ENDROIT; repassez. Piquez le bord replié de la bande.



15. Pour finir les côtés et le bord inférieur de la poche, glissez le bord non fini à l'intérieur du pli du ruban de biais double jusqu'à la pliure du milieu et le bord le plus large sur l'ENVERS de la poche. Rentrez les extrémités du ruban au bord supérieur. Piquez le ruban à partir de l'ENDROIT, en veillant à prendre le bord plié sur le DESSOUS.



16. Faites une **PIQÛRE DE SOUTIEN** sur le bord supérieur de la jupe devant (12). Sur l'ENDROIT, épinglez la poche sur le devant DROIT de la jupe en plaçant les coins sur les gros pois. Piquez la poche en repiquant par-dessus la piqûre du bord rectiligne. Piquez la poche le long de la ligne de piqûre.



17. Faites une **PIQÛRE DE SOUTIEN** au bord supérieur de la jupe dos (15). **ENDROIT CONTRE ENDROIT**, piquez ensemble les sections de jupe devant et dos par les coutures de côté.

18. **ENDROIT CONTRE ENDROIT**, piquez la jupe sur le corsage à la couture de taille, en faisant correspondre les milieux et les coutures de côté et en veillant à ne pas prendre les liens dans la piqûre. (La jupe dépasse de 5/8" (1.5cm) au-delà des bords avant du le corsage). Repassez la couture vers le corsage en crantant la courbe au besoin.

19. Marquez la longueur.
Repliez l'ourlet au fer le long de la marque.
Marquez la largeur de l'ourlet; égalisez aux ciseaux.
Faites un rentré au fer de 1/4" (6mm) sur le bord non fini.
Piquez tout près du bord intérieur replié.

20. Au fer, repliez l'ourlet sur les bords de l'ouverture devant de la jupe.
Pour faire un ourlet étroit, rentrez le bord non fini en le plaçant sur la pliure.
Repassez.
Piquez l'ourlet en place.

21. Sur l'**ENVERS**, épinglez l'autre lien en ruban sur la valeur de couture du côté **DROIT**, en rentrant l'extrémité. Piquez le lien à la main solidement.

MANCHES B

22. Pour faire les plis de la manche (11), à l'**EXTÉRIEUR**, pliez le long des lignes continues.
Placez les pliures sur les lignes en tirets; épinglez.
Bâtissez en travers du bord non fini.

23. Pour soutenir la tête de manche entre les crans, piquez à long points le long de la ligne de couture et à 1/4" (6mm) à l'**INTÉRIEUR** de la ligne de couture. Piquez la couture de dessous de bras. Repliez l'ourlet avec le fer.
Au fer, faites un rentré de 1/4" (6mm) sur le bord non fini.
Piquez tout près du bord intérieur replié. Cousez le bouton sur la manche, au petit pois après avoir fini.

24. Retournez la manche sur l'**ENDROIT**. Tenez le vêtement sur l'**ENVERS** avec l'emmanchure vers vous. **ENDROIT CONTRE ENDROIT**, épinglez la manche sur l'emmanchure avec le petit pois de milieu sur la couture d'épaule en superposant les coutures de dessous de bras et les autres petits pois. Tirez sur les fils de fronces pour ajuster. Pour répartir régulièrement l'ampleur, faites glisser le tissu le long des fils de canette jusqu'à ce qu'il n'y plus ni poches ni petits plis le long de la ligne de couture. Bâtissez. Piquez. Repiquez à 1/8" (3mm) de la première piqûre. Au-dessous des crans, recoupez la couture à ras de la piqûre. Repassez la valeur de couture seulement en résorbant l'ampleur.

PAREMENTURE D'EMMANCHURE C

25. **ENDROIT CONTRE ENDROIT**, piquez ensemble les extrémités de la parementure d'emmanchure (16).
ENVERS CONTRE ENVERS, pliez la parementure en deux sur la longueur, en superposant les petits pois; repassez.

26. Sur l'**ENDROIT**, épinglez la parementure sur le bord d'emmanchure en plaçant le petit pois sur la couture d'épaule et en superposant les autres coutures. Piquez. Recoupez la couture; crantez les courbes.

27. **SOUS-PIQUEZ** la parementure. Retournez la parementure vers l'**ENVERS**; repassez.
Bâtissez tout près du bord intérieur de la parementure.
Sur l'**ENDROIT**, surpiquez en suivant le bâti.