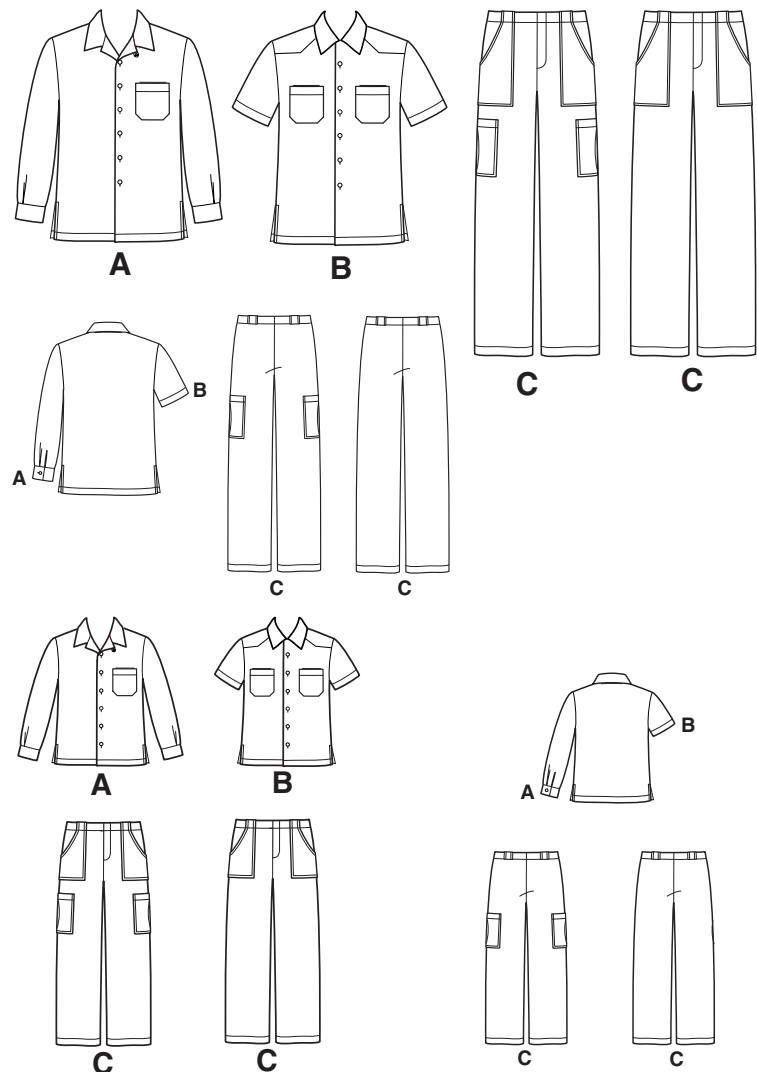


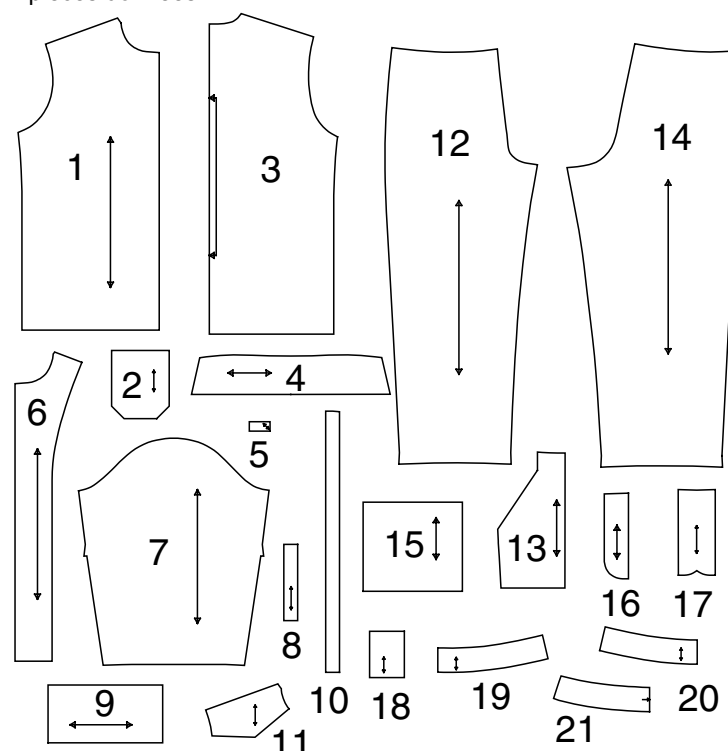
Simplicity® 7160 1/4

Merci d'avoir acheté ce patron de Simplicity. Nous avons déployé tous nos efforts pour vous offrir un produit de haute qualité.



TOUTES LES PIÈCES DE PATRON COMPRENNENT LES VALEURS DE COUTURE ET D'OURLET.

21 pièces données



- 1-DEVANT -A,B
- 2-POCHE -A,B
- 3-DOS -A,B
- 4-COL -A,B
- 5-BRIDE -A,B
- 6-PARMENTURE DEVANT -A,B
- 7-MANCHE -A,B
- 8-PATTE INDECHIRABLE -A
- 9-POIGNET -A
- 10-GUIDE BOUTONNIERES -A,B
- 11-EMPIECEMENT DEVANT -B
- 12-PANTALON DEVANT -C
- 13-POCHE -C
- 14-PANTALON DOS -C
- 15-POCHE DE COTE -C
- 16-BRAGUETTE -C
- 17-SOUS-PATTE -C
- 18-PASSANT DE CEINTURE -C
- 19-PARMENTURE DEVANT DROIT -C
- 20-PARMENTURE DEVANT GAUCHE -C
- 21-PARMENTURE DOS -C

Instructions Générales

Le Patron

SYMBOLES

- ↔ LIGNE DE SENS - Placez-la sur le droit fil du tissu parallèlement à la lisière.
- ⇄ PLACEZ LA LIGNE CONTINUE sur la pliure du tissu.
- ⋯ MILIEU DEVANT/DOS du vêtement.
- ▽ CRANS
- POIS
- LIGNE DE COUPE
- == LIGNE POUR ALLONGER OU RACCOURCIR

AJUSTEZ SI NECESSAIRE

Faites les rectifications avant de placer le patron sur le tissu.

POUR ALLONGER: Coupez le patron entre les lignes pour allonger ou raccourcir. Ecartez le patron uniformément à la distance voulue, rajoutez du papier et maintenez avec du ruban adhésif.

POUR RACCOURCIR: Aux lignes pour allonger ou raccourcir, faites un pli régulier pour résorber l'excédent de longueur. Maintenez en place avec du ruban adhésif.

VALEUR DE COUTURE: Sauf indication contraire, elle est de 5/8" (1.5cm) mais elle n'est pas imprimée sur les PATRONS MULTI-TAILLES. MARQUEZ VOTRE TAILLE AVEC UN STYLO à pointe feutre.

Pour les symboles et l'utilisation des PATRONS MULTI-TAILLES, voyez les tableaux figurant sur le patron.

Le Patron

Lorsque les lignes pour allonger ou raccourcir ne sont pas indiquées, faites les rectifications nécessaires au bord inférieur du patron.

Coupe/Marques

AVANT DE COUPER:

REPASSEZ les pièces avec un fer sec et tiède. DECATISSEZ en lavant préalablement les tissus lavables ou en repassant à la vapeur les tissus non-lavables.

ENCERCLEZ votre plan de coupe.

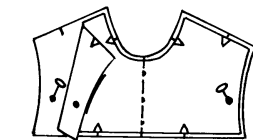
EPINGLEZ le patron sur le tissu comme indiqué sur le plan de coupe.

APRES AVOIR COUPE:

Avant de retirer le patron, REPORTEZ toutes les marques sur l'ENVERS du tissu. Marquez aux épingles et à la craie ou avec du papier calque de couturière et la roulette à tracer.

Pour marquer rapidement:

- Entaillez le bord du tissu pour marquer les crans, les extrémités des lignes de pliure et des lignes du milieu.
- Épinglez dans les pois.



REMARQUES SPECIALES POUR LA COUPE

★ Si le plan de coupe montre une pièce dépassant au-delà de la pliure, coupez toutes les pièces à l'exception de celle-ci.

Ensuite, ouvrez le tissu et, sur simple épaisseur, coupez la pièce qui dépasse sur l'ENDROIT du tissu, dans la position indiquée.

✳ Tracez de petites flèches le long des deux lisières pour indiquer la direction du sens ou du motif. ENDROIT CONTRE ENDROIT, pliez le tissu dans la largeur (sens trame) et coupez le long de la pliure (a).

★ Tournez l'une des épaisseurs de tissu jusqu'à ce que les flèches des deux épaisseurs aillent dans la même direction. Placez les épaisseurs ENDROIT CONTRE ENDROIT (b).

Plans de Coupe

patron côté imprimé sur le dessous

patron côté imprimé sur le dessus

★ Voyez REMARQUES SPECIALES POUR LA COUPE

LA POSITION DES PIÈCES PEUT VARIER LÉGEREMENT SELON VOTRE TAILLE DE PATRON

IMPORTANT: POUR DÉCOUPER LES PIÈCES DE PATRON, COUPEZ LE LONG DE LA LIGNE DE LA TAILLE AMÉRICAINA CORRESPONDANT À VOTRE TAILLE.

A CHEMISE GARCONS

UTILISEZ LES PIÈCES 1 2 3 4 5 6 7 8 9
LA PIÈCE 2 EST FACULTATIVE

44" 45" (115CM)
AVEC SENS
TOUTES TAILLES

58" 60" (150CM)
AVEC SENS
TOUTES TAILLES
COUPEZ UNE PIÈCES 2 5

ENTOILAGE

UTILISEZ LES PIÈCES 4 6 9

22" A 25" (55CM A 64CM) THERMOCOLLANT
TOUTES TAILLES

B CHEMISE

UTILISEZ LES PIÈCES 1 2 3 4 5 6 7 11
COUPEZ UNE PIÈCE 5

44" 45" (115CM)
AVEC SENS
TOUTES TAILLES

58" 60" (150CM)
AVEC SENS
TOUTES TAILLES

ENTOILAGE

UTILISEZ LES PIÈCES 4 6

22" A 25" (55CM A 64CM) THERMOCOLLANT
TOUTES TAILLES

C PANTALON - Y COMPRIS LA POCHE DE COTE (FACULT.)

PANTALON EST PORTE A 1" (2.5CM) SOUS LA TAILLE
UTILISEZ LES PIÈCES 12 13 14 15 16 17 18 19 20 21

44" 45" (115CM)
AVEC SENS
TOUTES TAILLES
COUPEZ UNE PIÈCES 16 17 18 19 20

58" 60" (150CM)
AVEC SENS
TOUTES TAILLES
COUPEZ UNE PIÈCES 17 19

ENTOILAGE

UTILISEZ LES PIÈCES 19 20 21

22" A 25" (55CM A 64CM) THERMOCOLLANT
TOUTES TAILLES

A CHEMISE HOMMES

UTILISEZ LES PIÈCES 1 2 3 4 5 6 7 8 9
LA PIÈCE 2 EST FACULTATIVE

44" 45" (115CM)
AVEC SENS
TOUTES TAILLES
COUPEZ UNE PIÈCE 5

ENTOILAGE

UTILISEZ LES PIÈCES 4 6 9

22" A 25" (55CM A 64CM) THERMOCOLLANT
TOUTES TAILLES

B CHEMISE

UTILISEZ LES PIÈCES 1 2 3 4 5 6 7 11
COUPEZ UNE PIÈCE 5

44" 45" (115CM)
AVEC SENS
TOUTES TAILLES

58" 60" (150CM)
AVEC SENS
TOUTES TAILLES

LES PLANS DE COUPE CONTINUENT A LA PAGE 2

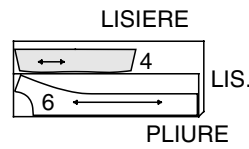
7160

2 / 4

ENTOILAGE

UTILISEZ LES PIECES 4 6

22" A 25" (55CM A 64CM) THERMOCOLLANT
TOUTES TAILLES



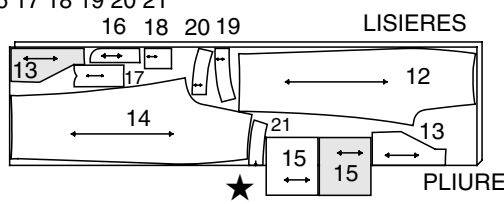
C PANTALON - POCHE DE COTE COMPRISE (FACULT.)

LE PANTALON EST PORTE A 1" (2.5CM) SOUS LA TAILLE

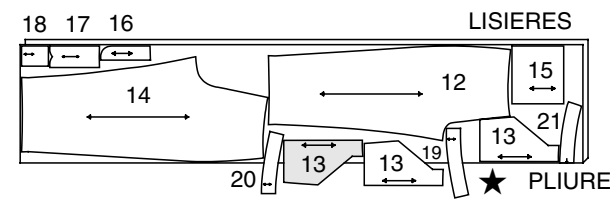
UTILISEZ LES PIECES 12 13 14 15 16 17 18 19 20 21

COUPEZ UNE PIECE 16 17 18 19 20

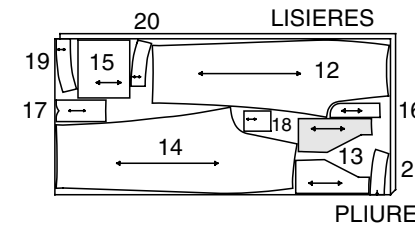
44" 45" (115CM)
AVEC SENS
TAILLE P



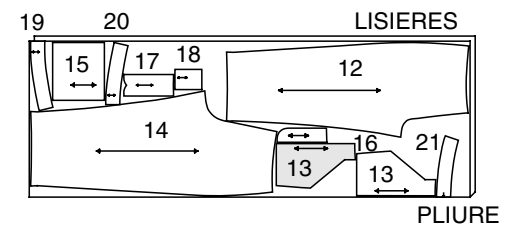
44" 45" (115CM)
AVEC SENS
TAILLES M G TG



58" 60" (150CM)
AVEC SENS
TAILLE P



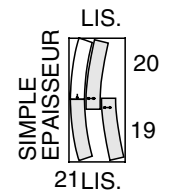
58" 60" (150CM)
AVEC SENS
TAILLES M G TG



ENTOILAGE

UTILISEZ LES PIECES 19 20 21

23" A 25" (60CM A 64CM) THERMOCOLLANT
TOUTES TAILLES



Instructions de couture

CODE	ENDROIT	ENVERS	## ENTOILAGE ##	DOUBLURE
------	---------	--------	-----------------	----------

Lisez les **Instructions Générales** à la page 1 avant de commencer.

CHEMISE A, B

N.B.: La poche est facultative pour la vue A.

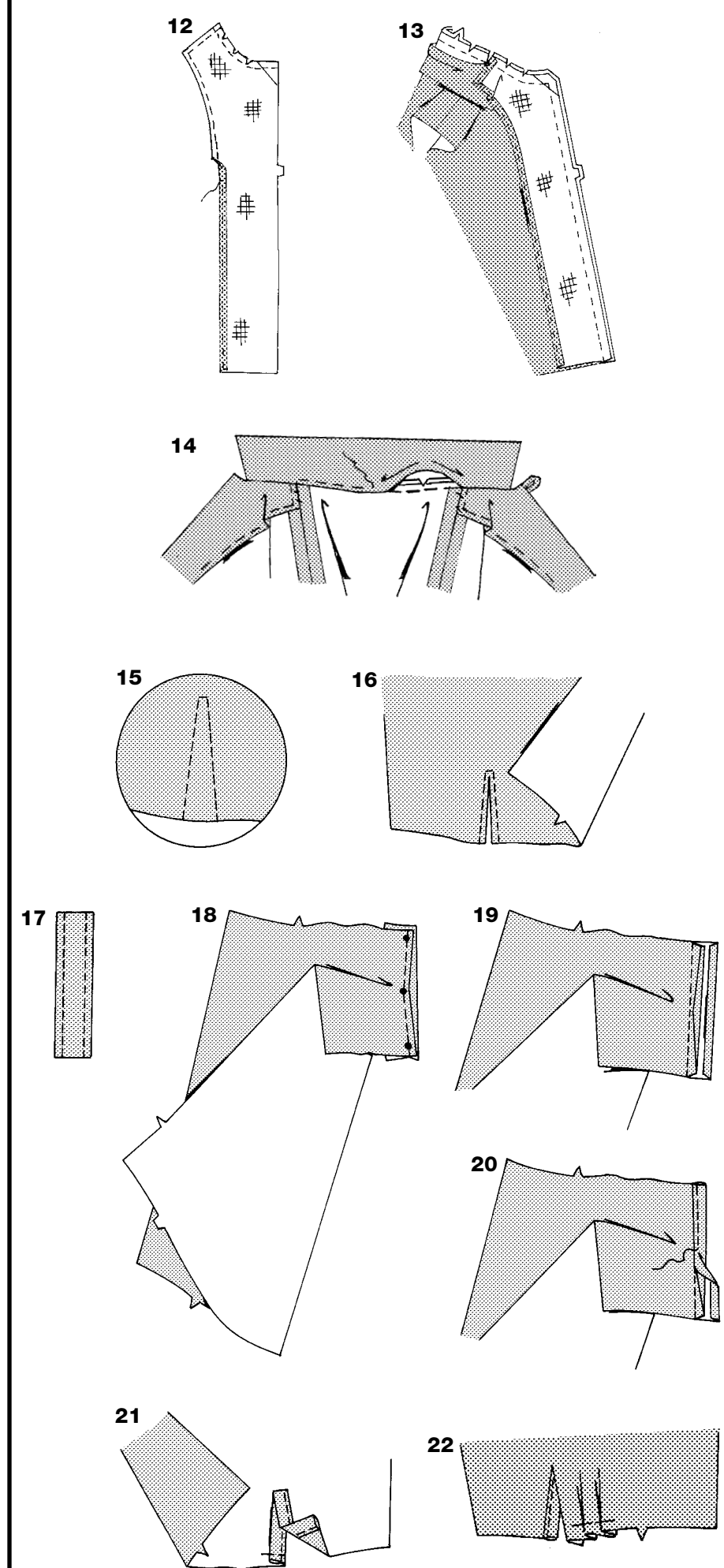
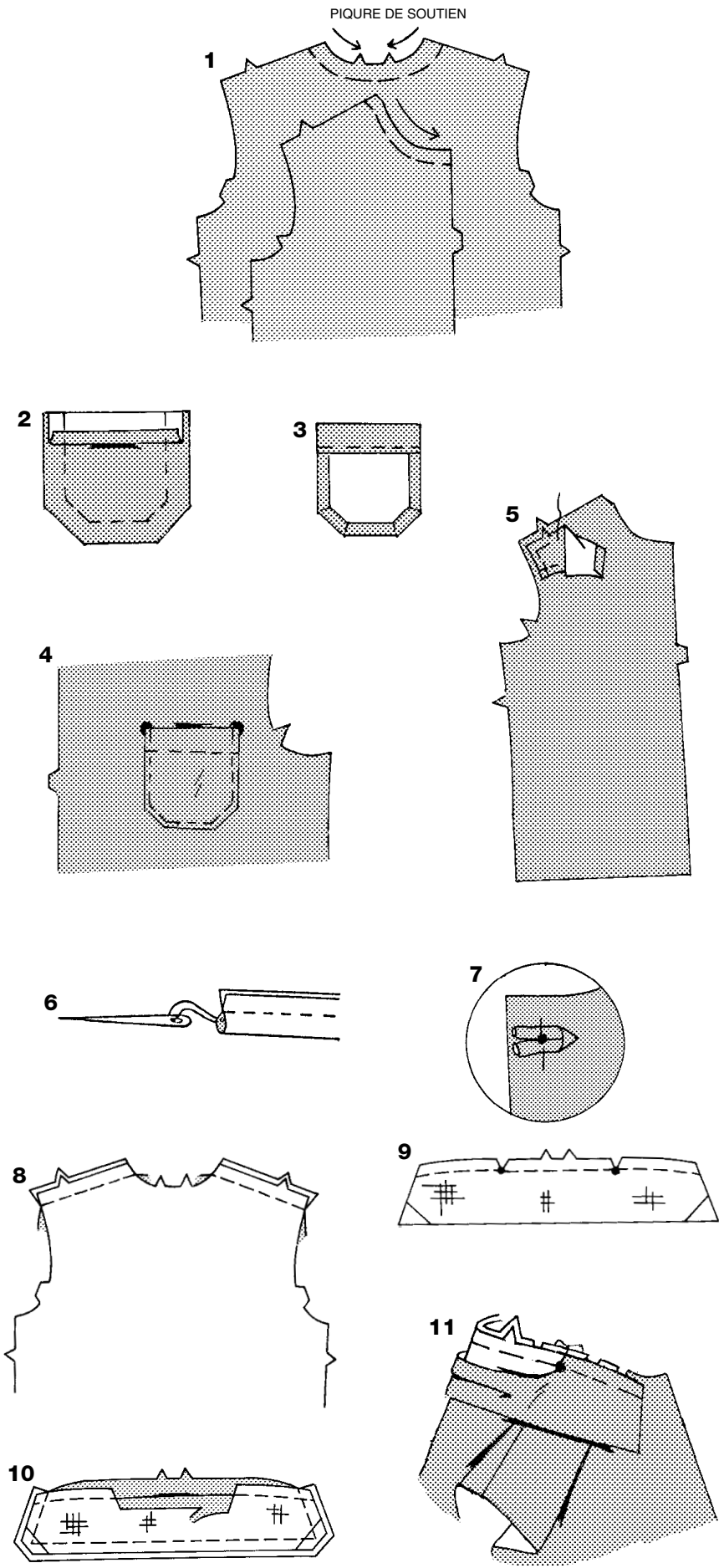
- Faites une piqûre de soutien sur les bords d'encolure devant et dos à 1/2" (1.3cm) du bord coupé dans la direction des flèches. Cette piqûre restera définitivement pour empêcher les bords courbes de s'étirer. La piqûre de soutien ne sera pas illustrée dans les croquis suivants.

POCHE A, B

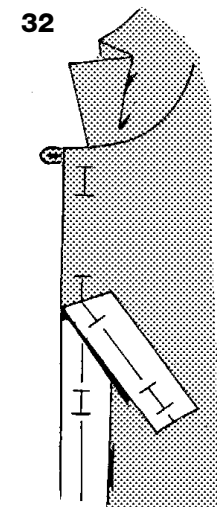
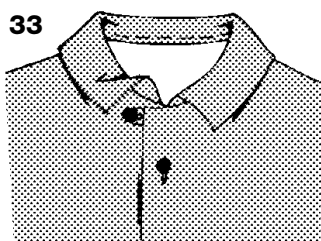
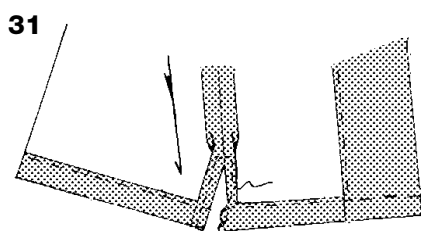
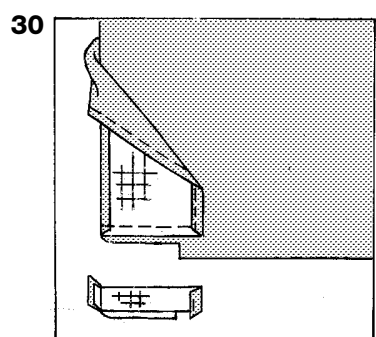
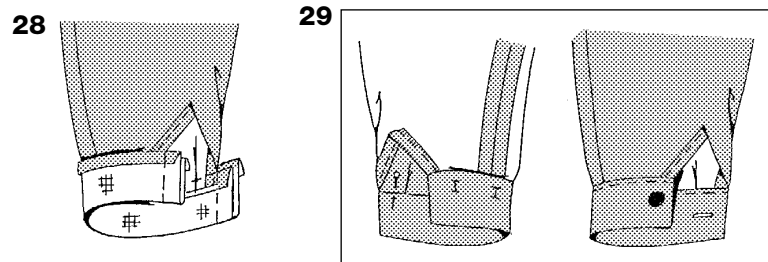
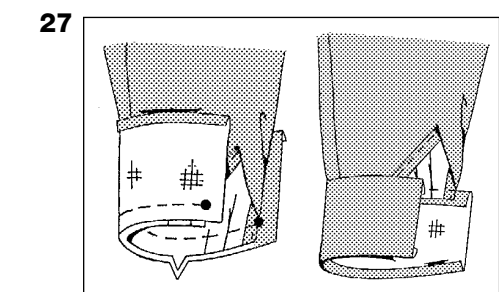
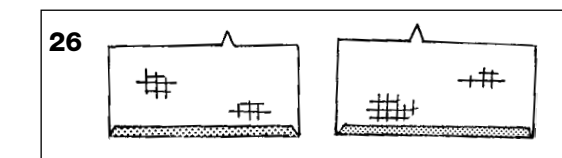
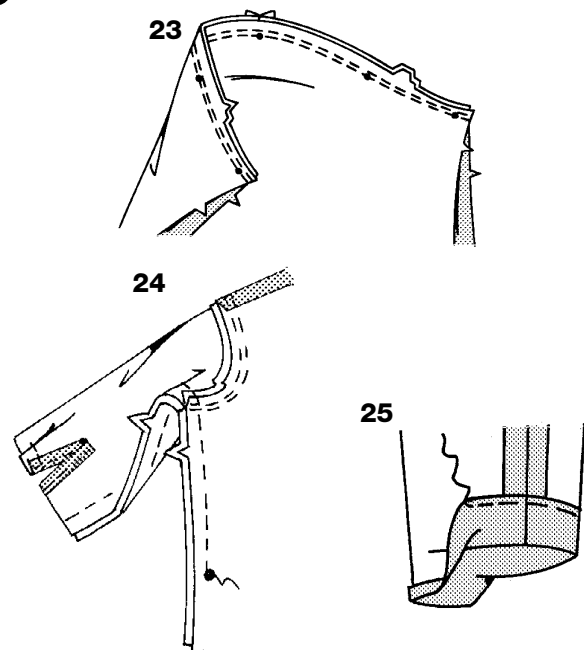
- Retenez au fer 1/4" (6mm) sur le bord supérieur de la poche. Retournez le bord supérieur vers l'ENDROIT sur la ligne de pliure, formant la parmenture. Piquez sur la ligne de couture sur les bords non finis; réduisez à 1/4" (6mm).
- Retournez la parmenture vers l'ENVERS, en rentrant les bords non finis le long de la piqûre; repassez. Piquez la parmenture près du bord intérieur.
- Sur L'ENDROIT, épinglez la poche sur le devant GAUCHE pour la vue A et sur le devant DROIT et GAUCHE pour la vue B en plaçant les coins supérieurs au niveau du gros pois. Piquez près des côtés et du bord inférieur.
- EMPIÈCEMENT VUE B** - rentrez au fer 3/8" (1cm) sur le bord inférieur de l'empiecement devant. Epinglez l'ENVERS de l'empiecement devant sur l'ENDROIT du devant en superposant les bords non finis. Piquez près du bord replié. Bâissez les bords non finis ensemble.

CONTINUEZ COMME SUIV POUR A, B

- Pliez la bride en deux, dans la longueur, ENDROIT CONTRE ENDROIT. Piquez à tout juste 1/4" (6mm) du bord de la pliure, étirant la bride pendant la piqûre. Avec une aiguille, attachez un fil fort à une extrémité de la bride.
- Tirez le chas de l'aiguille, par la pliure, retournez la bride sur L'ENDROIT. Pliez la bride en deux. Epinglez la bride sur le devant GAUCHE centrée sur le petit pois en superposant les bords non finis. Bâissez.
- Piquez le devant sur le dos à la couture d'épaule.
- Epinglez l'entoilage thermocollant sur l'ENVERS du col. Biaisiez les coins qui seront enfermés dans les coutures. Thermocollez l'entoilage en place en suivant les instructions du fabricant. Piquez à 5/8" (1.5cm) du bord avec crans du col. Entaillez le bord avec les crans de col jusqu'à la piqûre au niveau des petits pois.
- Retenez au fer 5/8" (1.5cm) sur le bord non fini entre les entailles. Réduisez à 1/4" (6mm). ENDROIT CONTRE ENDROIT, piquez le dessous-de-col sur le col, en laissant les bords avec crans ouverts. Amincissez la couture, biaisiez le coin.
- Retournez le col; repassez. Entaillez l'encolure du vêtement jusqu'à la piqûre de soutien. Sur L'ENDROIT, épinglez le col (côté dessous-de-col) sur le bord d'encolure, en faisant correspondre les milieux dos, en plaçant le petit pois à la couture d'épaule et les extrémités de col au milieu devant. Bâissez le col et la parmenture sur le bord d'encolure devant aussi loin que le petit pois. Bâissez seulement la pièce de dessous de col sur l'autre bord d'encolure entre les petits pois.



- Epinglez l'entoilage thermocollant sur l'ENVERS des pièces de la parmenture devant. Biaisiez les coins qui seront enfermés dans les coutures. Thermocollez l'entoilage en place en suivant les instructions du fabricant. Piquez 1/2" (1.3cm) du bord d'encolure de la parmenture. Pour FINIR LE LONG BORD sans crans et le bord d'épaule de la parmenture... piquez à 1/4" (6mm) du bord, rentrez le long de la piqûre et piquez à point droit ou zig-zag sur le bord OU overlock/surjet sur le bord. Entaillez l'encolure de la parmenture jusqu'à la piqûre.
 - ENDROIT CONTRE ENDROIT, épinglez la parmenture sur le bord avant et d'encolure. Bâissez. Entaillez l'encolure à travers toutes les épaisseurs au niveau du petit pois. Piquez le devant et le bord d'encolure suivant le bâti, veillez à ne pas prendre le bord libre du col. Amincissez la couture, biaisiez le coin; crantez les courbes.
 - Retournez la parmenture vers l'ENVERS, retourner la couture d'encolure vers le col; repassez. Piquez le bord replié de col sur la couture d'encolure. Pour que la parmenture ne s'enroule pas sur l'ENDROIT, fixez-la sur la valeur de couture en cousant à la main, en piquant dans le sillon ou à l'aide d'un petit morceau de matière thermocollante.
- MANCHES A**
- Pour faire la fente du bord inférieur de la manche, piquez le long des lignes de piqûre, pivotez et faites un petit point à la pointe.
 - Coupez entre les piqûres, veillez à ne pas couper le point à la pointe. **Conseil** - Pour empêcher le tissu de s'effiloche, traitez la pointe avec un liquide de finition des coutures, tel que FrayCheck; faites un essai sur une chute de tissu.
 - Piquez le long des lignes de piqûre sur la patte indéchirable.
 - Ecartez les bords coupés de la manche pour qu'ils forment une ligne droite. Bâissez L'ENDROIT de la patte indéchirable sur l'ENVERS des bords coupés, en faisant correspondre les lignes de piqûre et les petits pois. Piquez le long de la ligne de piqûre.
 - Repassez la patte vers l'extérieur, en repassant la couture vers la patte. Retenez au fer 1/4" (6mm) sur autre long bord de la patte.
 - Piquez le bord replié sur la couture.
 - Repassez la partie devant de la patte vers l'ENVERS; bâissez en place le long du bord inférieur.
 - Pour faire plis souples, sur L'ENDROIT, pliez le long des lignes continues. Amenez la pliure sur les tirets; épinglez. Bâissez le long du bord inférieur.



CONTINUEZ COMME SUIV POUR A, B

23. ENDROIT CONTRE ENDROIT, épinglez la manche sur le bord d'emmanchure avec le petit pois de milieu à la couture d'épaule, en faisant correspondre les autres petits pois. Piquez. Piquez encore une fois à 1/8" (3mm) de la première piqûre. Amincissez la couture au-dessous des crans près de la piqûre. Repassez la couture vers la manche.

24. Epinglez le devant sur le dos à la couture de dessous de bras entière, en faisant correspondre les gros pois et les coutures d'emmanchure. Piquez la couture depuis le gros pois jusqu'au bord de la manche. Piquez à point arrière depuis le gros pois pour renforcer la couture.

25. POUR LA VUE B - repliez au fer l'ourlet de manche. Rentrez au fer 1/4" (6mm) sur le bord non fini. Piquez près du bord replié intérieur.

POIGNETS A

26. Epinglez l'entoilage thermocollant sur l'ENVERS du poignet en suivant les instructions du fabricant. Rentrez au fer 5/8" (1.5cm) sur le bord sans crans du poignet.

27. ENDROIT CONTRE ENDROIT, épinglez la manche au poignet, en plaçant les bords ouverts au niveau des petits pois. Bâissez, soutenant la manche pour ajuster. Piquez. Amincissez la couture. Repassez la couture vers le poignet, en repassant le poignet vers l'extérieur.

28. Pliez le poignet sur la ligne de pliure, ENDROIT CONTRE ENDROIT. Piquez les extrémités. Recoupez les coutures.

29. Retournez le poignet vers l'ENVERS; repassez. Epinglez le bord replié sur la couture, en plaçant les épingles sur L'ENDROIT. Sur L'ENDROIT, surpiquez le poignet près de la couture, en prenant dans la couture le bord replié du poignet sur L'ENVERS et enlevant les épingles au fur et à mesure. Faites la boutonnière aux marques. Cousez le bouton au niveau du petit pois.

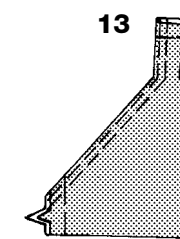
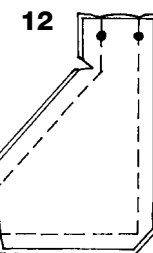
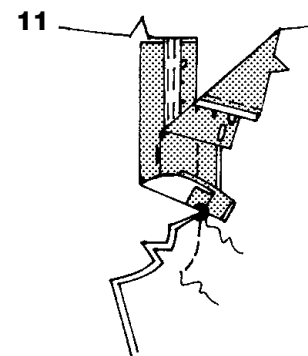
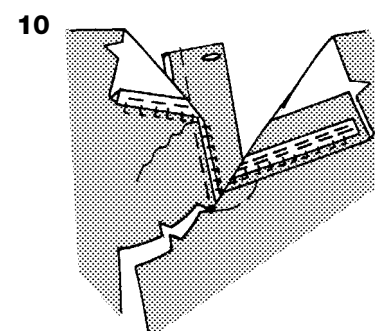
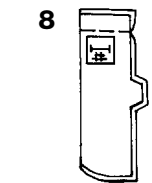
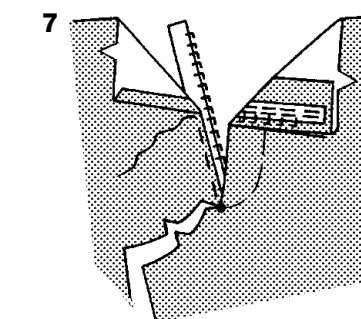
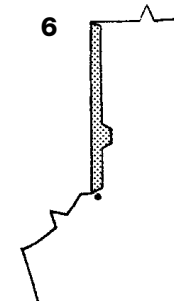
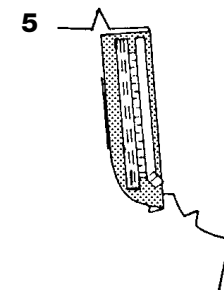
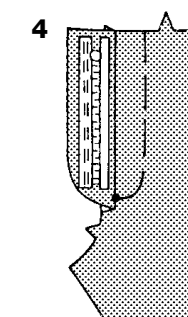
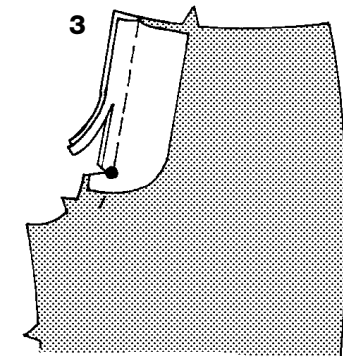
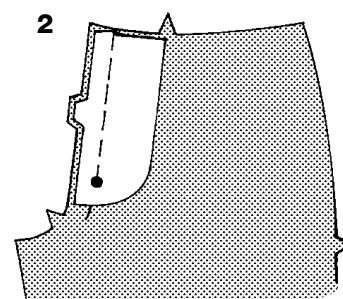
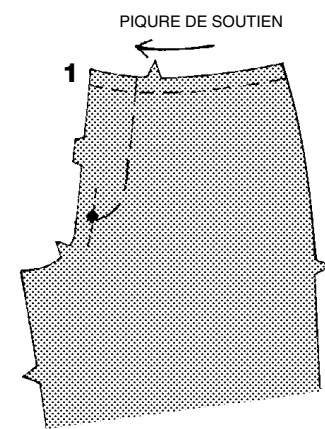
CONTINUEZ COMME SUIV POUR A, B

30. Retournez la parmenture vers l'ENDROIT. Piquez le long de la parmenture exactement à 1-1/4" (3.2cm) au-dessus du bord inférieur. Recoupez la parmenture près de la piqûre. Recoupez le vêtement jusqu'à 5/8" (1.5cm) du bord intérieur de la parmenture.

31. Retournez la parmenture vers l'ENVERS; Repassez, en repassant en haut l'ourlet. Rentrez au fer 1/4" (6mm) sur le bord non fini. Piquez l'ourlet en commençant par en place bord de l'ouverture. Rentrez au fer 5/8" (1.5cm) sur les bords de la fente. Rentrez au fer 1/4" (6mm) sur le bord non fini; piquez en pivotant à angle droit au-dessus de l'ouverture.

32. Pour marquer les boutonnières du devant GAUCHE posez le guide sur le bord fini du vêtement, en faisant correspondre les milieux, comme illustré. Reportez les marques des boutonnières sur le vêtement. Faites les boutonnières aux marques.

33. Croisez le devant GAUCHE sur le DROIT, en faisant correspondre les milieux. Cousez les boutons sous les boutonnières. Cousez le bouton sur le devant DROIT au niveau du petit pois.



PANTALON C

N.B.: Le vêtement est porté à 1" (2.5cm) au-dessous de la ligne de taille. Les poches de côté sont facultatives.

1. Faites une piqûre de soutien sur le bord supérieur du devant du pantalon à 1/2" (1.3cm) des bords coupés dans la direction des flèches. Cette piqûre restera définitivement pour empêcher les bords courbes de s'étirer. La piqûre de soutien ne sera pas illustrée dans les croquis suivants.

Reportez la ligne de piqûre sur le devant GAUCHE sur l'ENDROIT en bâtissant à la main. Pour renforcer le devant GAUCHE, piquez sur la ligne de couture sur environ 1" (2.5cm) de chaque côté du gros pois en le traversant, comme illustré

2. Avec L'ENDROIT ensemble, épinglez la braguette sur le bord avant GAUCHE du pantalon en faisant correspondre les gros pois. Piquez au-dessus du gros pois. Piquez à point arrière depuis le pois pour renforcer la couture.

3. Entaillez le devant du pantalon GAUCHE pour renforcer le gros pois. Amincissez la couture au-dessus de l'entaille à 1/4" (6mm).

N.B.: Il sera nécessaire d'ajuster la longueur de votre glissière à la dimension de l'ouverture du pantalon depuis le gros pois jusqu'à la ligne de couture sur le bord supérieur, moins 1/4" (6mm). Utilisez le pied ganseur pour mettre en place.

4. Ouvrez la braguette; repassez la couture vers la braguette. Posez la glissière fermée, l'ENDROIT sur le dessous, sur la braguette GAUCHE, en plaçant l'extrémité inférieure de la glissière à 1/4" (6mm) au-dessus du gros pois et la bande de la glissière sur la couture de la braguette, comme illustré.

Piquez près de la glissière sur le bord GAUCHE de la bande et à 1/4" (6mm) plus loin, comme illustré, avec le pied ganseur.

5. Retournez la braguette vers l'ENVERS; repassez.

6. Faites une entaille de 3/8" (1cm) au niveau du gros pois du devant DROIT. Rentrez au fer 3/8" (1cm) au-dessus de l'entaille.

7. Ouvrez la glissière. Epinglez le devant DROIT sur la bande de la glissière près des dents, en posant l'extrémité inférieure de la glissière à 1/4" (6mm) au-dessus du gros pois, comme illustré. Bâissez.

(Une fois la glissière fermée, le devant GAUCHE dépassera de 1/4" (6mm) sur les gros pois et le devant DROIT à l'extrémité inférieure de l'ouverture devraient correspondre.)

8. Posez un carré d'entoilage thermocollant de 1" (2.5cm) sur l'ENVERS de la sous-patte sur la boutonnière en suivant les instructions du fabricant. Pliez la sous-patte en deux, dans la longueur, ENDROIT CONTRE ENDROIT. Piquez sur la ligne de couture sur le bord supérieur. Amincissez la couture.

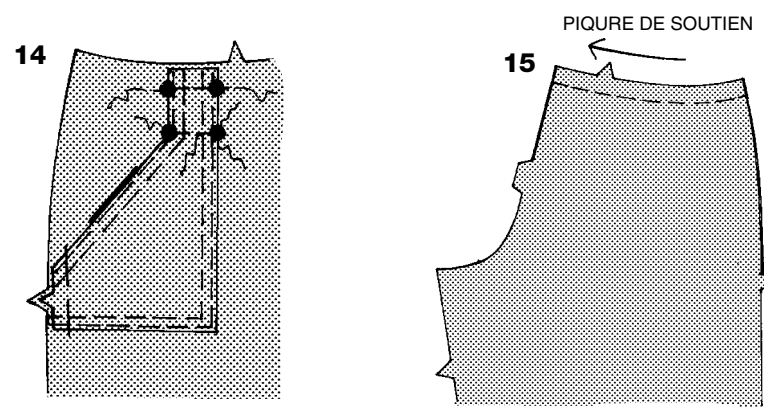
9. Retournez la sous-patte sur L'ENDROIT, repassez. Bâissez les bords non finis ensemble sur la ligne de la couture. Faites la boutonnière dans la sous-patte à la marque.

10. Epinglez le bord avant DROIT à 5/8" (1.5cm) sur le bord avec crans de la sous-patte en faisant correspondre les gros pois et avoir le bord supérieur du devant DROIT dépasse de 5/8" (1.5cm) au-dessus de la sous-patte. Bâissez. Surpiquez à travers toutes les épaisseurs, avec le pied ganseur.

11. Epinglez les pièces devant ensemble au milieu devant en faisant correspondre les gros pois. Piquez sur la ligne de couture depuis le gros pois à l'extrémité inférieure de la braguette jusqu'au cran, comme illustré. Piquez à point arrière pour renforcer la couture.

12. ENDROIT CONTRE ENDROIT et les bords non finis alignés, piquez la parmenture sur la poche, en laissant le bord avec crans et le bord supérieur avec les gros pois ouverts. Amincissez la couture, biaisez le coin.

13. Retournez la poche sur L'ENDROIT; repassez. Bâissez les bords non finis ensemble. Sur L'ENDROIT, surpiquez la poche près de tout le bord fini incliné et à 1/4" (6mm) plus loin. Surpiquez près du bord avant fini du bord supérieur jusqu'au gros pois et à 1/4" (6mm) plus loin, comme illustré.



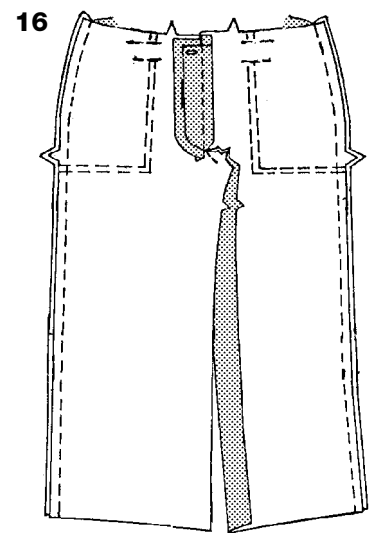
14

15

PIQURE DE SOUTIEN

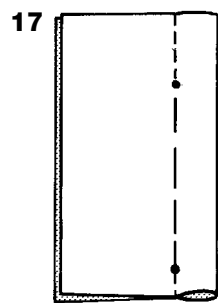
14. Sur L'ENDROIT, épinglez la poche sur la ligne de la poche, en faisant correspondre les gros pois. Piquez le long des lignes de piqûre entre les gros pois.
Piquez près des bords inférieurs et devant et à 1/4" (6mm) plus loin, en reliant la piqûre au niveau du gros pois. Bâissez les bords non finis ensemble.

15. Faites une piqûre de soutien sur le bord supérieur du dos du pantalon à 1/2" (1.3cm) des bords coupés dans la direction des flèches. Cette piqûre restera définitivement pour empêcher les bords courbes de s'étirer.
La piqûre de soutien ne sera pas illustrée dans les croquis suivants.

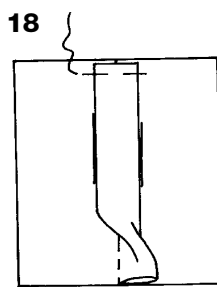


16

16. Piquez le devant sur le dos aux coutures de côté.



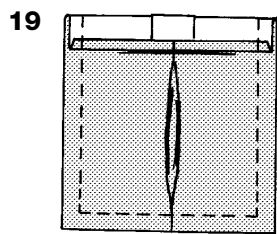
17



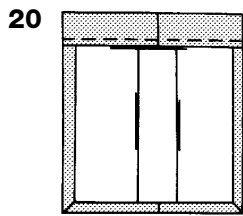
18

17. Pour faire le pli creux dans la poche de côté, sur L'ENVERS, amenez la ligne continue et les tirets ensemble, en faisant correspondre les petits pois.
Piquez sur les lignes en tirets jusqu'aux petits pois. Bâissez sur la ligne continue entre les petits pois.

18. Repassez le pli à plat en amenant la piqûre au milieu.
Bâissez le long les bords inférieurs et supérieurs.
Enlevez le bâti de ligne continue.



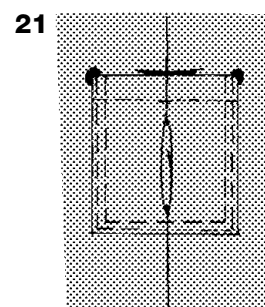
19



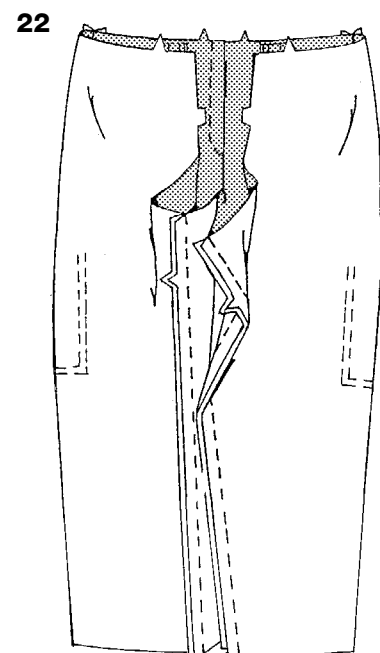
20

19. Rentez au fer 1/4" (6mm) sur le bord supérieur de la poche.
Retournez le bord supérieur vers l'ENDROIT sur la ligne de pliure, formant la parmenture.
Piquez sur la ligne de couture sur les bords non finis; réduisez à 1/4" (6mm).

20. Retournez la parmenture vers l'ENVERS, en rentrant les bords non finis le long de la piqûre; repassez. Piquez la parmenture près du bord intérieur.



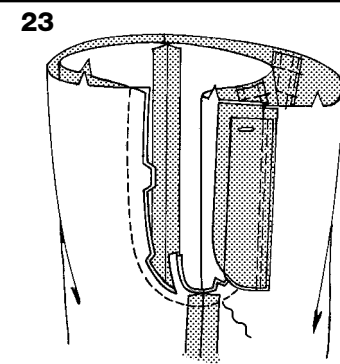
21



22

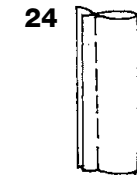
21. Sur L'ENDROIT, épinglez la poche au pantalon sur les coutures de côté, en plaçant les coins supérieurs au niveau du gros pois.
Piquez près des côtés et du bord inférieur et à 1/4" (6mm) plus loin.

22. Piquez le devant sur le dos par les coutures intérieures de jambe.

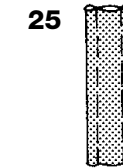


23

23. ENDROIT CONTRE ENDROIT, passez une jambe de pantalon dans l'autre. Épinglez le reste de la couture milieu, en faisant correspondre les coutures intérieures de jambe et les crans. Piquez.
Pour renforcer la couture, piquez encore une fois sur la première piqûre. Amincissez la couture dans le secteur courbe à 1/4" (6mm). Ouvrez la couture au fer.



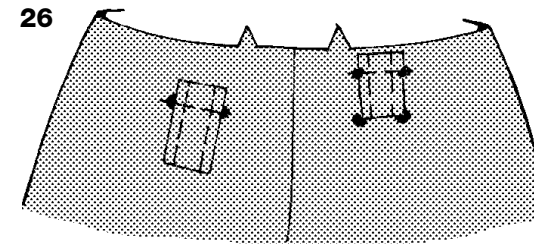
24



25

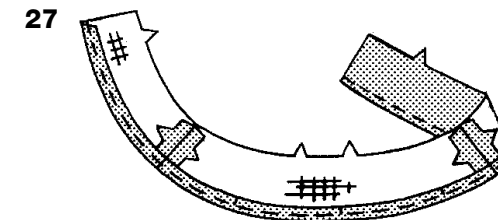
24. Repliez le passant en deux, dans la longueur, ENDROIT CONTRE ENDROIT.
Piquez en couture de 3/8" (1cm), en laissant les extrémités ouvertes.

25. Retournez le passant de ceinture; repassez.
Surpiquez près des deux longs bords et à 1/4" (6mm) plus loin.



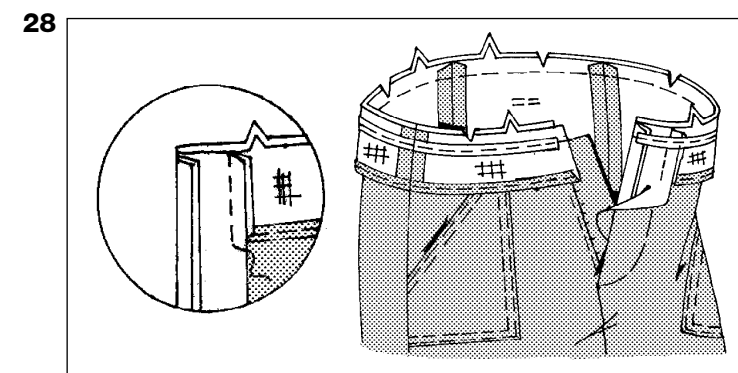
26

26. Coupez le passant en deux.
Sur L'ENDROIT, épinglez les passants sur le dos, entre les gros pois inférieurs, en dépassant l'extrémité de 1/4" (6mm) au-dessus des gros pois, comme illustré. Piquez entre les gros pois. Relevez les passants en haut, en superposant les bords non finis; bâissez le long des gros pois.



27

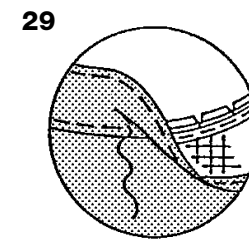
27. Posez l'entoilage thermocollant sur l'ENVERS des pièces de la parmenture devant et dos. Thermocollez l'entoilage en place en suivant les instructions du fabricant. Piquez les coutures de côté des pièces de la parmenture. Pour FINIR LE BORD sans crans... piquez à 1/4" (6mm) du bord, rentrez le long de la piqûre et piquez à point droit ou zig-zag sur le bord OU overlock/surjet sur le bord.



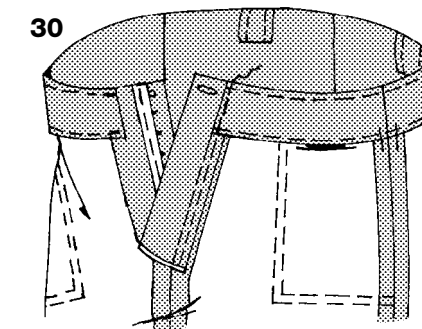
28

28. Retournez la braguette devant GAUCHE vers l'ENDROIT le long du milieu devant couture. Piquez la parmenture devant GAUCHE à braguette dans un 5/8" (1.5cm). Repassez la couture vers la parmenture. ENDROIT CONTRE ENDROIT, épinglez la parmenture sur le bord supérieur du vêtement, en faisant correspondre les milieux dos, les coutures de côté et les crans. (La parmenture DROITE dépasse de 1/2" (1.3cm) au-delà de la glissière.) Bâissez. Pour stabiliser la couture, bâissez le milieu de la talonnette sur la ligne de la couture. Piquez sur la ligne de la couture.
Amincissez la couture; crantez les courbes. (N'entaillez pas la bande.)

29. Pour sous-piquer, repassez la parmenture loin du vêtement; repassez la couture vers la parmenture. Avec la parmenture en haut, piquez près de la couture sur la parmenture et les valeurs de couture aussi loin que possible.

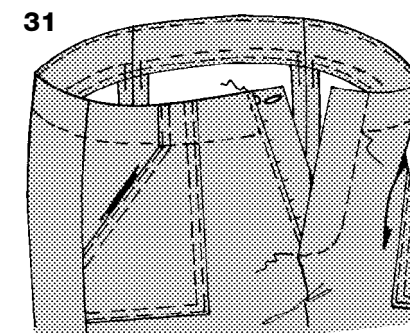


29



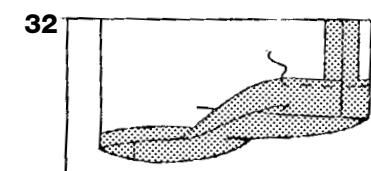
30

30. Rentez au fer 1/2" (1.3cm) sur l'extrémité devant de la parmenture devant droite. Retournez la parmenture et la braguette GAUCHE vers l'ENVERS, en rentrant finissez à L'ENDROIT. Bâissez l'extrémité sur la sous-patte, comme illustré; repassez.
Pour que la parmenture ne s'enroule pas sur l'ENDROIT, fixez-la sur la valeur de couture en cousant à la main, en piquant dans le sillon ou à l'aide d'un petit morceau de matière thermocollante.
Cousez le bouton de braguette au niveau du petit pois une fois le vêtement terminé.



31

31. Ouvrez la glissière. Sur L'ENDROIT, surpiquez le devant GAUCHE sur le bâti. Enlevez le bâti. Surpiquez à 1-1/4" (3.2cm) du bord supérieur entre la piqûre de la glissière pour les tailles garçons et à 1-3/8" (3.5cm) du bord supérieur entre la piqûre de la glissière pour les tailles hommes, en pivotant à la piqûre de la glissière sur le devant droit et en prenant dans la couture le bord replié de la parmenture au dessous, comme illustré.



32

32. Marquez la longueur. Repliez l'ourlet au fer sur la marque.
Marquez la largeur de l'ourlet; égalisez aux ciseaux.
Rentez au fer 1/4" (6mm) sur le bord non fini. Piquez près du bord replié intérieur. Si vous préférez avoir des plis, pliez la jambe ensemble, en faisant correspondre le côté et les coutures intérieures de jambe; repassez.