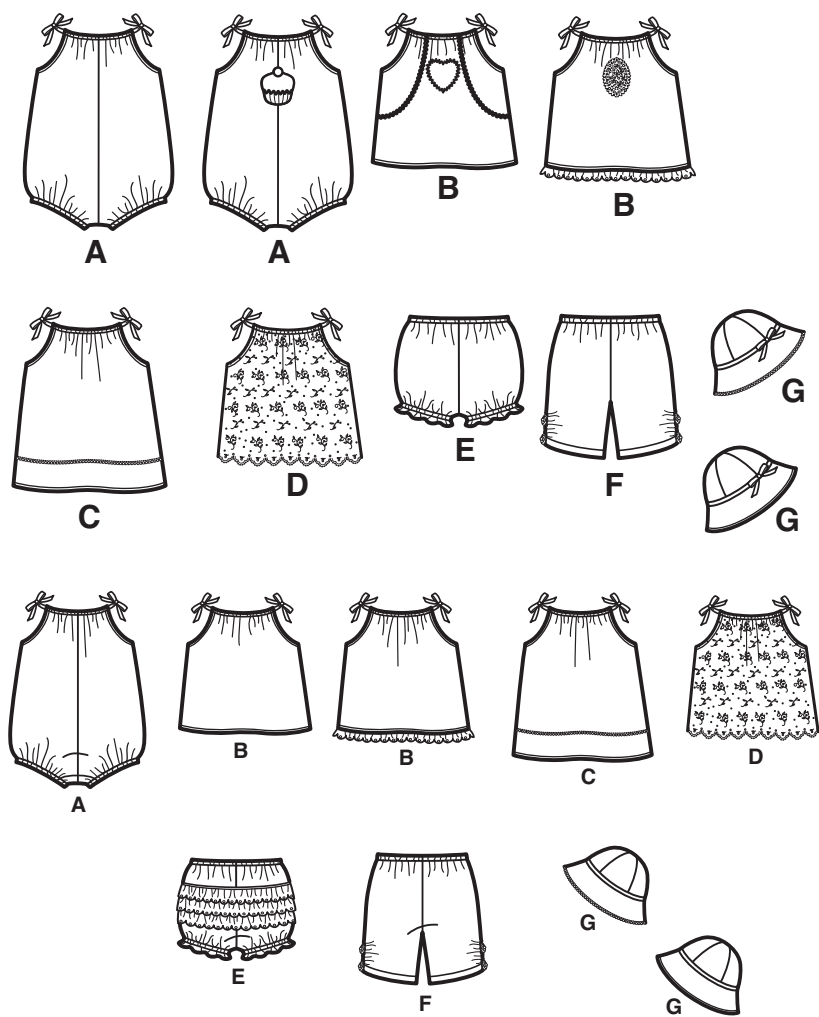


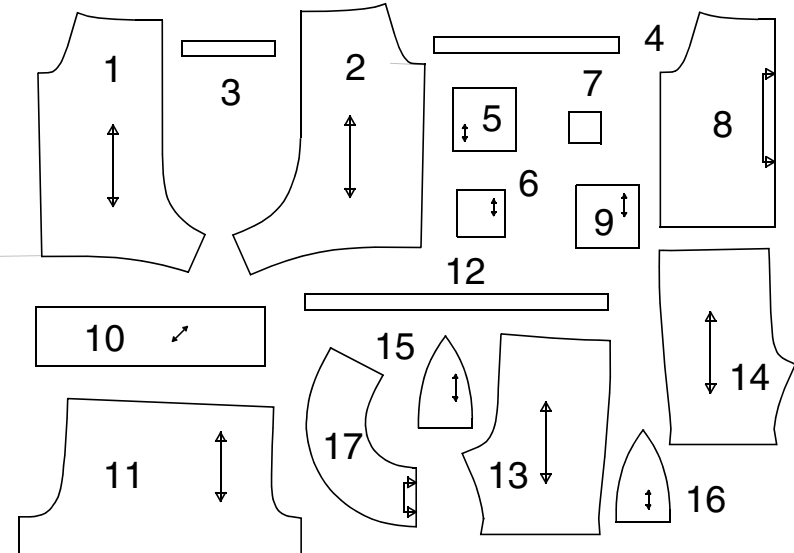
Simplicity® 7608 1/4

Merci d'avoir acheté ce patron de Simplicity. Nous avons déployé tous nos efforts pour vous offrir un produit de haute qualité.



TOUTES LES PIÈCES DE PATRON COMPRENNENT LES VALEURS DE COUTURE ET D'OURLET.

17 pieces du patron



- 1-DEVANT -A
- 2-DOS -A
- 3-GUIDE ÉLASTIQUE DU DEVANT ET DU DOS -A,B,C,D
- 4-GUIDE ÉLASTIQUE DE LA JAMBE-A,E
- 5-APPLICATION DU PETIT GÂTEAU -A
- 6-APPLICATION DU FOND-A
- 7-APPLICATION DE LA CERISE -A
- 8-DEVANT ET DOS -B,C,D
- 9-APPLICATION DU COEUR -B
- 10-BANDE INFERIEURE-C
- 11-DEVANT ET DOS -E
- 12- GUIDE ÉLASTIQUE-E,F
- 13-DEVANT -F
- 14-DOS -F
- 15-DEVANT ET DOS DU CHAPEAU -G
- 16-CÔTÉ DU CHAPEAU -G
- 17-BORD DU CHAPEAU -G

www.simplicity.com

E-mail uk.eusales@simplicity.com

Instructions Générales

Le Patron

SYMBOLES

- ↔ LIGNE DE SENS - Placez la sur le droit fil du tissu parallèlement à la lisière.
- ⇓ PLACEZ LA LIGNE CONTINUE sur la pliure du tissu.
- ⋯ MILIEU DEVANT/DOS du vêtement.
- ▽ CRANS
- POIS
- LIGNE DE COUPE
- == LIGNE POUR ALLONGER OU RACCOURCIR

VALEUR DE COUTURE: Sauf indication contraire, elle est de 5/8" (1.5cm) mais elle n'est pas imprimée sur les PATRONS MULTI-TAILLES. MARQUEZ VOTRE TAILLE AVEC UN STYLO à pointe feutre.

Pour les symboles et l'utilisation des PATRONS MULTI-TAILLES, voyez les tableaux figurant sur le patron.

AJUSTEZ SI NECESSAIRE

Faites les rectifications avant de placer le patron sur le tissu.

POUR ALLONGER: Coupez le patron entre les lignes pour allonger ou raccourcir. Ecartez le patron uniformément à la distance voulue, rajoutez du papier et maintenez avec du ruban adhésif.

POUR RACCOURCIR: Aux lignes pour allonger ou raccourcir, faites un pli régulier pour résorber l'excédent de longueur. Maintenez en place avec du ruban adhésif.

Lorsque les lignes pour allonger ou raccourcir ne sont pas indiquées, faites les rectifications nécessaires au bord inférieur du patron.

Coupe/Marques

AVANT DE COUPER:

REPASSEZ les pièces avec un fer sec et tiède. DECATISSEZ en lavant préalablement les tissus lavables ou en repassant à la vapeur les tissus non-lavables.

ENCERCLEZ votre plan de coupe.

EPINGLEZ le patron sur le tissu comme indiqué sur le plan de coupe.

POUR DOUBLE EPAISSEUR: pliez le tissu ENDROIT CONTRE ENDROIT.

POUR SIMPLE EPAISSEUR: placez le tissu avec l'ENDROIT sur le dessus.

POUR LES TISSUS PELUCHEUX, A REFLÈTS OU A MOTIF UNIDIRECTIONNEL, utilisez les plans de coupe "avec sens".

APRES AVOIR COUPE:

Avant de retirer le patron, REPORTEZ toutes les marques sur l'ENVERS du tissu. Marquez aux épingles et à la craie ou avec du papier calque de couturière et la roulette à tracer.

Pour marquer rapidement:

- Entaillez le bord du tissu pour marquer les crans, les extrémités des lignes de pliure et des lignes du milieu.
- Épinglez dans les pois.

Couture

- Cousez le vêtement en suivant les **Instructions de Couture**.
- EPINGLEZ les coutures ou bâtissez-les à la machine en faisant correspondre les crans.
- PIQUEZ des coutures de 5/8" (1.5cm) sauf indication contraire.
- OUVREZ les coutures au fer, sauf indication contraire, en crantant si nécessaire pour que les coutures reposent bien à plat.
- AMINCISSEZ les coutures pour réduire l'ampleur, comme illustré ci-dessous:

REMARQUES SPECIALES POUR LA COUPE

★ Si le plan de coupe montre une pièce dépassant au-delà de la pliure, coupez toutes les pièces à l'exception de celle-ci.

✱ Tracez de petites flèches le long des deux lisières pour indiquer la direction du sens ou du motif. ENDROIT CONTRE ENDROIT, pliez le tissu dans la largeur (sens trame) et coupez le long de la pliure (a).

Ensuite, ouvrez le tissu et, sur simple épaisseur, coupez la pièce qui dépasse sur l'ENDROIT du tissu, dans la position indiquée.

Tournez l'une des épaisseurs de tissu jusqu'à ce que les flèches des deux épaisseurs aillent dans la même direction. Placez les épaisseurs ENDROIT CONTRE ENDROIT (b).

Plans de Coupe

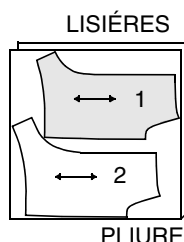
patron côté imprimé sur le dessous
 patron côté imprimé sur le dessus
 ★ Voyez REMARQUES SPECIALES POUR LA COUPE

LA POSITION DES PIÈCES PEUT VARIER LÉGEREMENT SELON VOTRE TAILLE DE PATRON

IMPORTANT: POUR DÉCOUPER LES PIÈCES DE PATRON, COUPEZ LE LONG DE LA LIGNE DE LA TAILLE AMÉRICAINNE CORRESPONDANT À VOTRE TAILLE.

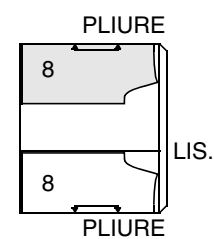
A COMBINAISON

UTILISEZ LES PIÈCES 1 2
 LES PIÈCES 3 4 SONT COUPÉES DANS L'ÉLASTIQUE
 VOYEZ LES INSTRUCTIONS DE COUTURE POUR COUPER LES PIÈCES 5 6 7
 44" 45" (115CM)
 AVEC SENS
 TOUTES TAILLES



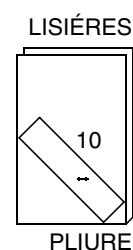
B HAUT OU ROBE C

UTILISEZ LA PIÈCE 8
 LES PIÈCES 3 SONT COUPÉES DANS L'ÉLASTIQUE
 VOYEZ LES INSTRUCTIONS DE COUTURE POUR COUPER LA PIÈCE 9
 44" 45" (115CM)
 AVEC SENS
 TOUTES TAILLES



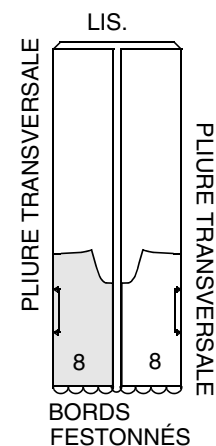
C BANDE CONTRASTANTE

UTILISEZ LA PIÈCE 10
 44" 45" (115CM)
 AVEC SENS
 TOUTES TAILLES



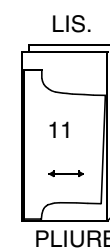
D HAUT- COUPÉ EN BIAS

UTILISEZ LA PIÈCE 8
 LA PIÈCE 3 EST COUPÉE DANS L'ÉLASTIQUE
 44" 45" (115CM)
 AVEC SENS
 TOUTES TAILLES



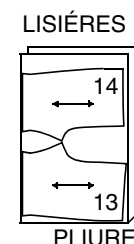
E CULOTTES

UTILISEZ LES PIÈCES 11
 LES PIÈCES 4 12 SONT COUPÉES DANS L'ÉLASTIQUE
 44" 45" (115CM)
 AVEC SENS
 TOUTES TAILLES



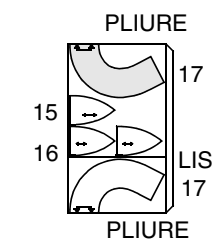
F PANTALON

UTILISEZ LES PIÈCES 13 14
 LA PIÈCE 12 EST COUPÉE DANS L'ÉLASTIQUE
 44" 45" (115CM)
 AVEC SENS
 TOUTES TAILLES



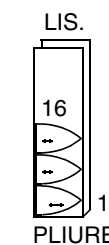
G CHAPEAU

UTILISEZ LA PIÈCES 15 16 17
 44" 45" (115CM)
 AVEC SENS
 TOUTES TAILLES



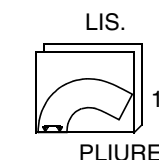
DOUBLURE

UTILISEZ LA PIÈCE 15 16
 44" 45" (115CM)
 SANS SENS
 TOUTES TAILLES



ENTOILAGE

UTILISEZ LA PIÈCE 17
 20" À 25" (51CM À 64CM) THERMOCOLLANT
 TOUTES TAILLES



Instructions de Couture

CODE

ENDROIT	ENVERS	ENTOILAGE	DOUBLURE
---------	--------	-----------	----------

Lisez les **Instructions Générales** à la page 1 avant de commencer.

INSTRUCTIONS GÉNÉRALES POUR PRÉPARER LES APPLICATIONS

Posez la matière thermocollante avec support de papier sur l'ENVERS du tissu de l'application en suivant le mode d'emploi.

Coupez le bloc de l'application sur la ligne continue extérieure. Épinglez le patron sur l'ENDROIT du tissu préparé. Découpez l'application dans le tissu préparé. Reportez les marques sur l'ENDROIT de l'application en utilisant un marqueur à encre lavable.

COMBINAISON A

N.B.: La combinaison peut être faite avec ou sans l'application.

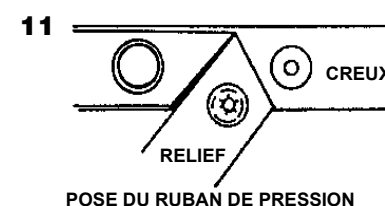
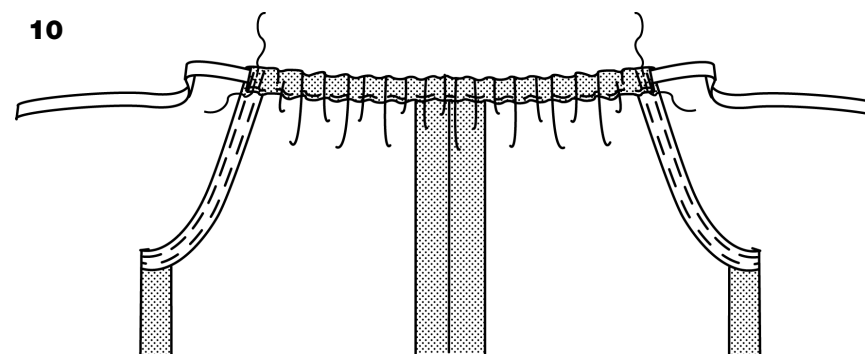
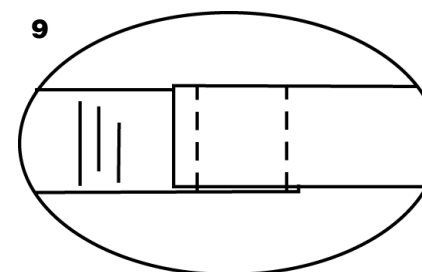
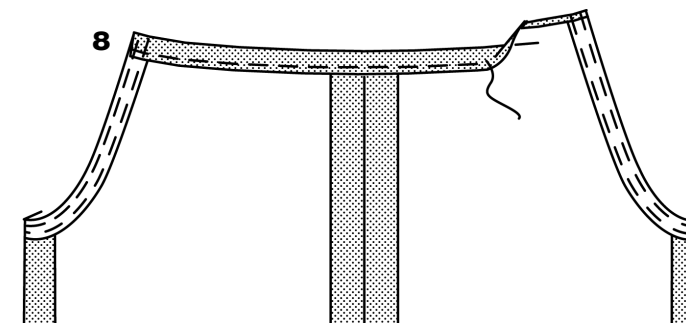
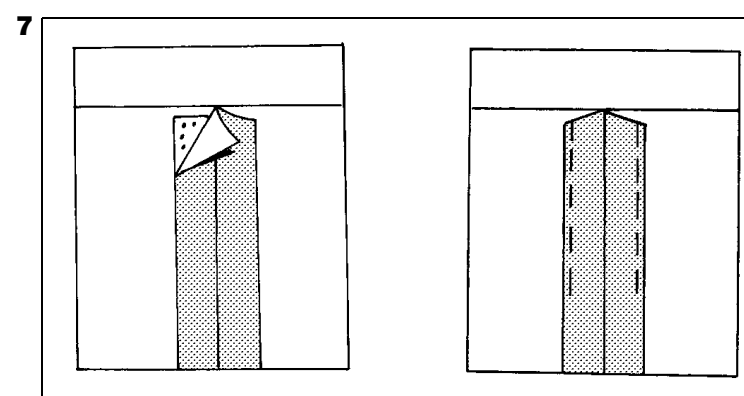
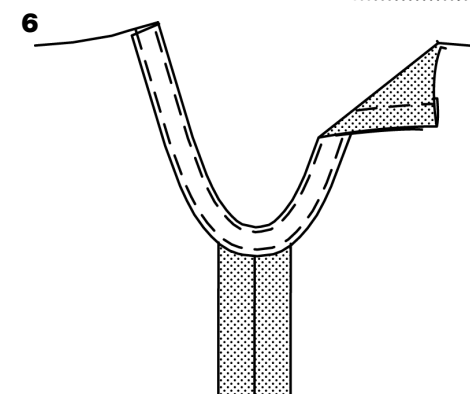
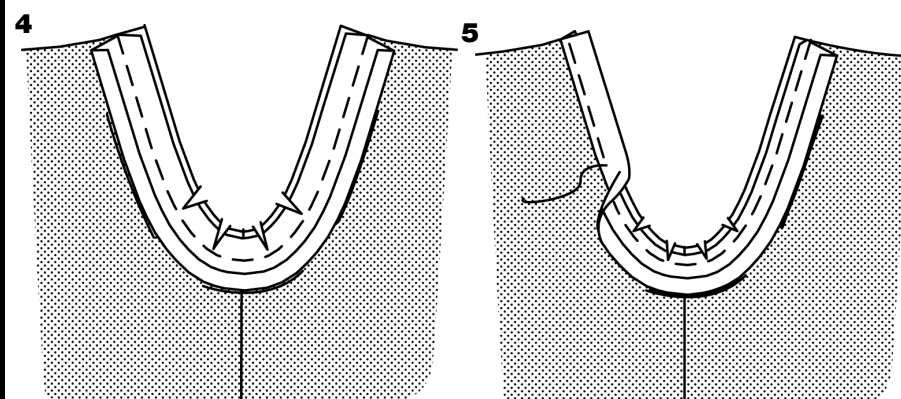
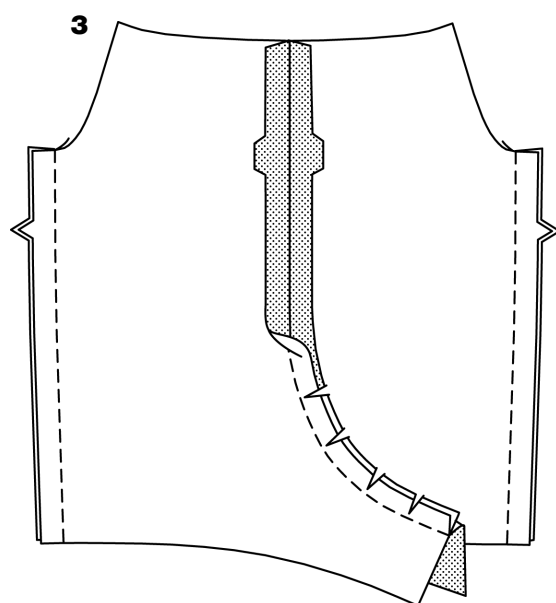
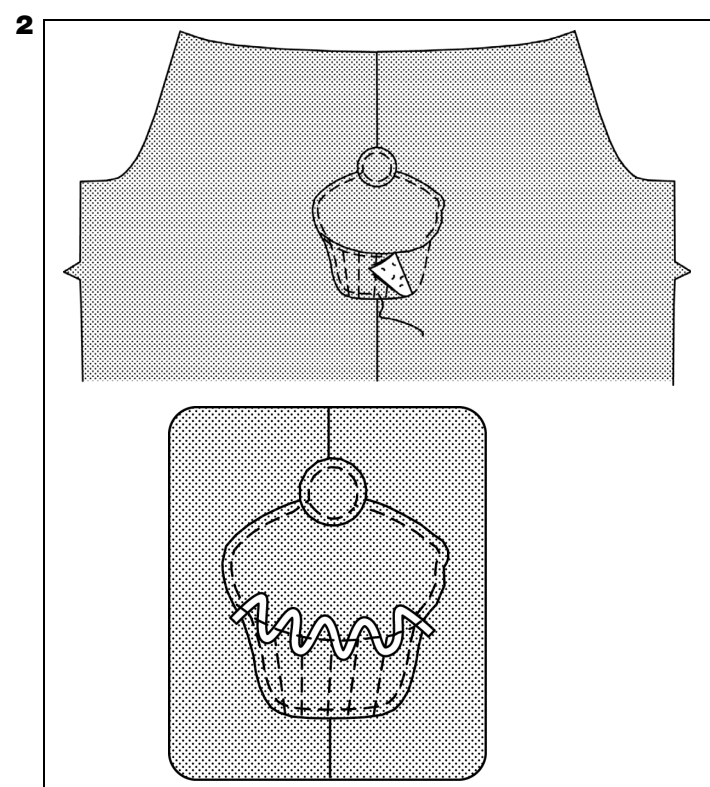
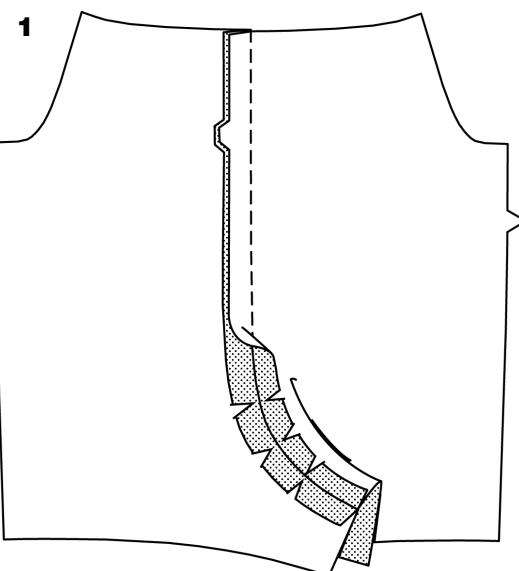
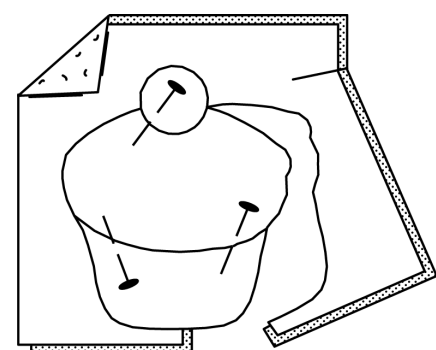
1. Piquez la couture du milieu devant. Pour renforcer la couture, piquez de nouveau sur la première piqûre. Crantez la courbe.

2. Préparez les applications du petit gâteau, du fond et des cerises, voyez les **INSTRUCTIONS GÉNÉRALES POUR LA PRÉPARATION DES APPLICATIONS**. Sur l'ENDROIT, épinglez l'application du petit gâteau sur le devant en le centrant sur la couture du devant.

Épinglez les applications du fond et de la cerise sur l'application du petit gâteau avec les bords non finis alignés.

Faites adhérer les applications en place en suivant le mode d'emploi. Piquez à la machine près des bords non finis et sur les lignes en tirets des applications. Piquez le croquet sur le bord supérieur de l'application du fond en égalisant les extrémités avec l'application.

3. Piquez la couture du milieu dos. Pour renforcer la couture, piquez de nouveau sur la première piqûre. Crantez la courbe. Piquez ensemble le devant sur le dos par les coutures des côtés.



4. Ouvrez un bord du ruban de biais simple. ENDROIT CONTRE ENDROIT, épinglez le ruban sur le bord de l'encolure avec le pli à 3/8" (1cm) du bord non fini. Piquez en couture de 3/8" (1cm). Recoupez la couture; crantez les courbes.

5. Pour sous-piquer, repassez le ruban en dehors du vêtement et la couture vers le ruban. Avec la parementure vers vous, piquez tout près de la couture en prenant le ruban et les valeurs de couture.

6. Repliez le ruban sur l'INTÉRIEUR; repassez. Bâissez près du bord intérieur. Sur l'ENDROIT, surpiquez le long du bâti.

7. Pour empêcher l'élastique de se prendre dans les valeurs de couture lorsque que l'insérez dans la coulisse, fixez-les sur le vêtement avec de la matière thermocollante ou par un bâti. Otez le bâti une fois la coulisse terminée.

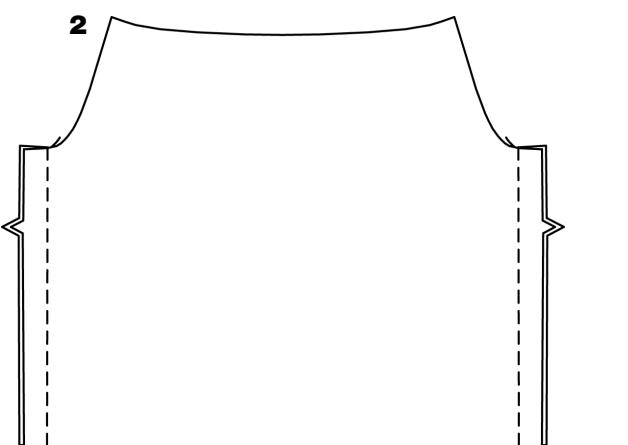
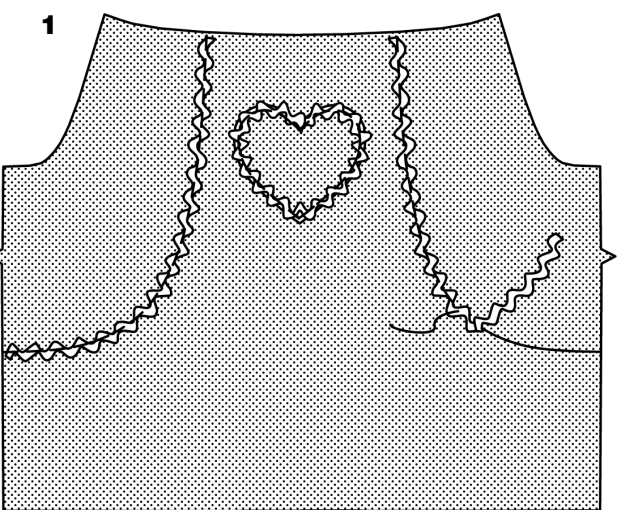
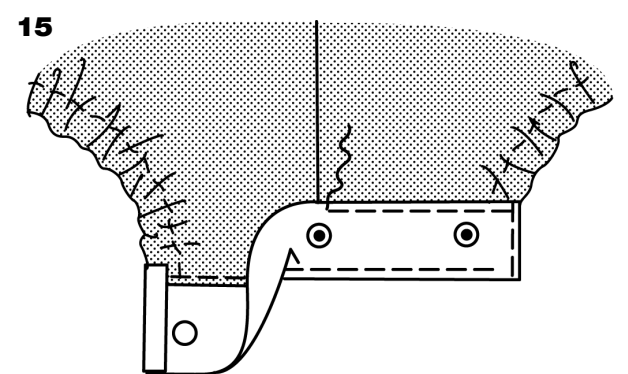
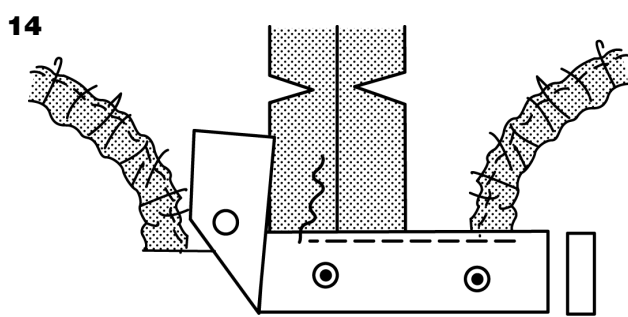
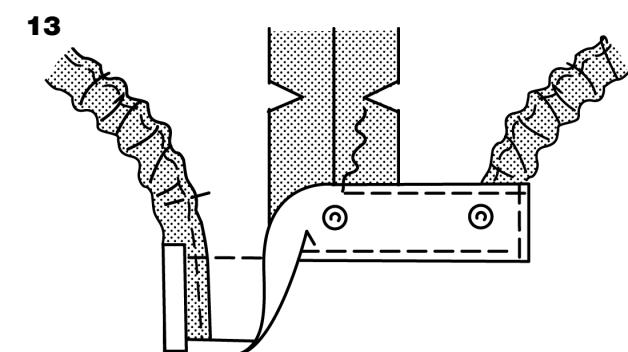
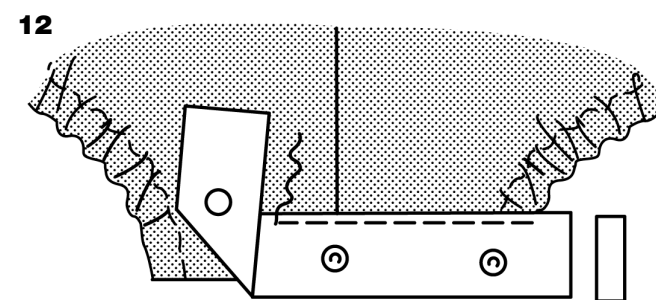
8. Repliez au fer 5/8" (1.5cm) sur le bord supérieur vers l'INTÉRIEUR pour former la coulisse. Au fer, faites un rentré de 1/4" (6mm) sur le bord non fini. Piquez près du bord inférieur de la coulisse en laissant ouverte des extrémités.

9. Coupez deux morceaux de l'élastique à la longueur du guide élastique du devant et du dos. Coupez quatre morceaux de ruban de 10" (25.5cm) de long pour les liens de l'épaule. Croisez un lien d'épaule sur 3/8" (1cm) par-dessus l'extrémité de l'élastique pour le devant et pour le dos. Piquez sur les extrémités de l'élastique et des liens pour l'épaule solidement.

10. Insérez l'élastique et les liens pour les coulisses pour que les extrémités croisées soient justes à l'INTÉRIEUR des extrémités de la coulisse. Piquez sur les extrémités des coulisses le long des coulisses sur la piqûre précédente. Répartissez l'ampleur régulièrement. Enlevez le bâti. Attachez les liens des épaules avec des noeuds quand le vêtement est porté.

11. **Faites les coulisses des jambes comme vous avez fait pour les bords supérieurs en coupant l'élastique à la longueur du guide pour l'élastique de la jambe. POSEZ LE RUBAN DE PRESSIONS COMME SUIT.**

- Pour placer le ruban de pressions assurez-vous que les parties creuses et en relief se trouvent en dehors de toutes les lignes de couture
- Piquez le ruban de pressions avec un pied ganseur réglable.
- Séparez les parties creuses et en relief avant de poser le ruban de pressions sur le vêtement.



12. Pour les bords intérieurs du devant de jambe - Avec les parties en relief vers vous, sur l'ENDROIT, piquez un bord du ruban de pressions avec les parties en relief en le croisant de 5/8" (1.5cm) sur le bord intérieur de jambe du devant et en plaçant une pression de chaque côté du milieu du vêtement comme illustré.

Recoupez les extrémités en laissant 1/4" (6mm) pour replier. Rentrez les extrémités. Piquez tout près du bord intérieur du ruban.

13. Retournez le ruban vers l'ENVERS.
Piquez le reste du ruban, comme illustré.

14. Bord intérieur de jambe du dos - Avec les parties creuses vers vous, sur l'INTÉRIEUR, épinglez la moitié du ruban avec les parties creuses sur les bords intérieurs de jambe du dos en plaçant une pression de chaque côté du milieu du vêtement, comme illustré et en laissant le bord intérieur du ruban dépasser de 1/4" (6mm) au-delà, comme illustré. Veillez à bien aligner les parties creuses et en relief des pressions.

Si les pressions dépassent au-delà du bord de la jambe, vous devrez peut-être faire quelques plis

Recoupez les extrémités en laissant 1/4" (6mm) pour retourner. Rentrez les extrémités. Piquez tout près du bord intérieur du ruban.

15. Repliez le ruban vers l'ENDROIT.
Piquez l'autre bord et les extrémités du ruban en place, comme illustré.

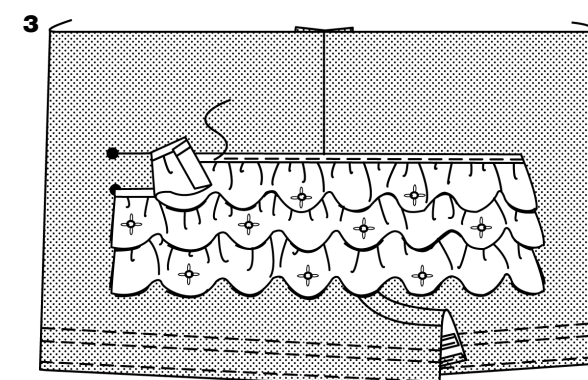
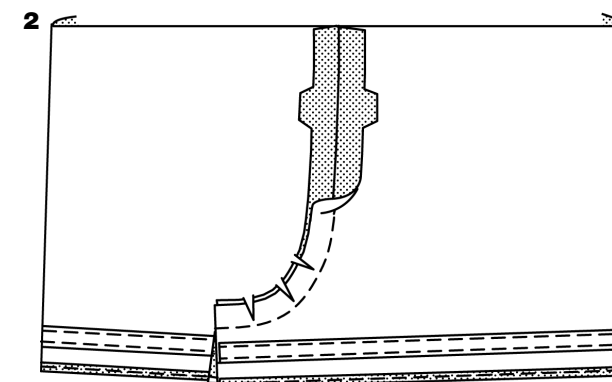
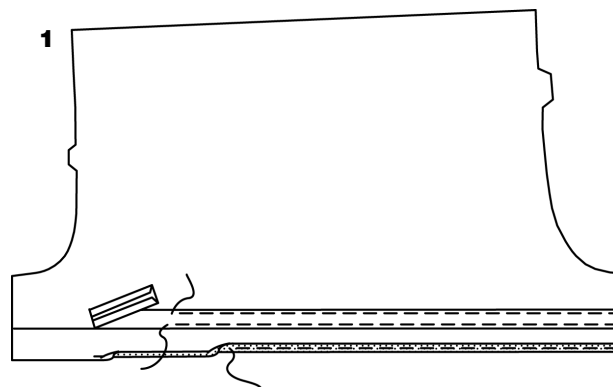
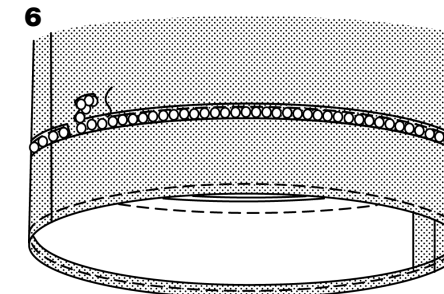
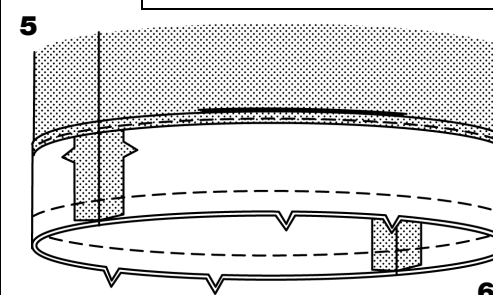
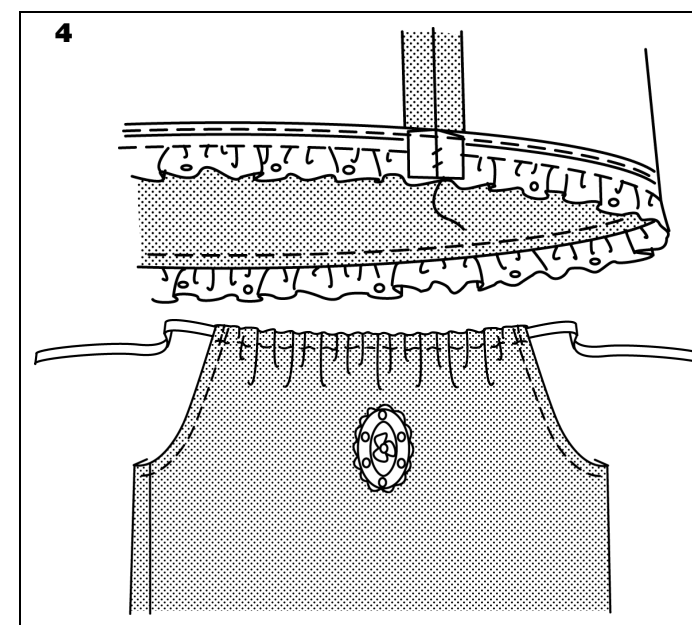
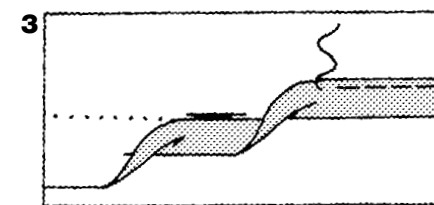
HAUT OU ROBE B, C, D

N.B.: La Vue B peut être faite avec croquet et une application en coeur OU la dentelle anglaise et l'application de dentelle.

1. POUR LA VUE B -Préparez l'application du coeur, voyez les **INSTRUCTIONS GÉNÉRALES POUR PRÉPARER LES APPLICATIONS**. Sur l'ENDROIT, épinglez l'application du coeur sur le milieu devant ou selon votre goût. Faites adhérer l'application en place en suivant le mode d'emploi. Piquez à la machine près des bords non finis. Piquez le croquet sur les bords non finis de l'application en croisant les extrémités sur le bord supérieur du coeur, comme illustré. Piquez le croquet sur le devant le long des lignes de placement pour la garniture.

PROCÉDEZ COMME SUIT POUR LES VUES B, C, D

2. Piquez ensemble le devant et le dos par les coutures des côtés.
Procédez comme pour la Combinaison A, voyez les étapes 4 à 10.



3. POUR L'OURLET B -Au fer, faites un rentré pour l'ourlet au bord inférieur du vêtement.

Pour faire un ourlet étroit, rentrez le bord non fini pour lui faire rejoindre la pliure.

Repassez. Piquez l'ourlet en place.

4. POUR LA GARNITURE DE DENTELLE B -Sur l'ENDROIT, croisez le bord ourlé du haut/robe à 3/8" (1cm) au-dessus du bord rectiligne de la dentelle pré-froncé en rentrant les extrémités pour les joindre sur une couture du côté. Piquez sur la piqûre de l'ourlet du dessous en veillant à attraper le bord rectiligne de la garniture dans la piqûre du dessous. Cousez les extrémités de la garniture. Cousez à la main les applications de la dentelle sur le milieu devant du haut/robe ou selon votre goût.

5. POUR LA BANDE INFÉRIEURE C -Piquez la bande inférieure par les coutures des côtés. **Faites l'ourlet au bord inférieur de la bande comme pour l'Ourlet B, voyez l'étape 3.**

ENDROIT CONTRE l'ENDROIT, piquez la bande sur le bord inférieur du haut/robe en superposant les milieux et les coutures des côtés.

6. Repliez au fer la couture vers le vêtement et la bande vers le bas.

Sur l'ENDROIT, épinglez la garniture fantaisie sur le bord inférieur du vêtement en plaçant la garniture sur la couture de la bande et en rentrant et en croisant les extrémités sur une couture du côté. Piquez la garniture près du bord supérieur.

CULOTTES E

N.B.: La dentelle anglaise est facultative.

1. Au fer, faites un rentré pour l'ourlet au bord inférieur des culottes.

Pour faire un ourlet étroit, rentrez le bord non fini pour lui faire rejoindre la pliure.

Repassez. Piquez l'ourlet en place

Pour faire la coulisse de la jambe, sur l'INTÉRIEUR, épinglez le ruban de biais sur les culottes en plaçant le bord inférieur sur la ligne de coulisse.

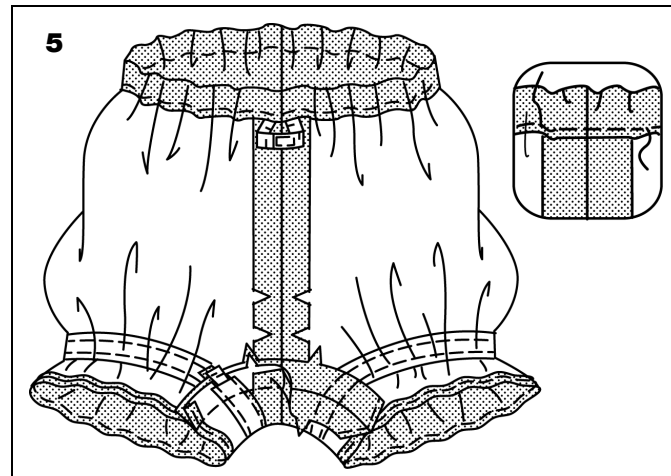
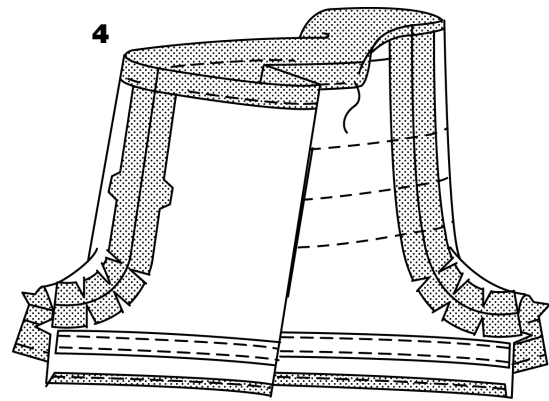
Piquez près des deux bords de la coulisse.

2. Piquez la couture du milieu dos. Pour renforcer la couture, piquez de nouveau sur la première piqûre. Crantez la courbe,

3. Sur l'ENDROIT, épinglez le bord rectiligne de la dentelle anglaise sur le dos de la culotte le long de la ligne de placement en rentrant les extrémités sur les petits pois. Piquez le bord rectiligne de la garniture. Posez les rangs du milieu et supérieur de la garniture sur le dos de la culotte le long des autres lignes de placement pour la garniture de la même façon.

7608

4 / 4

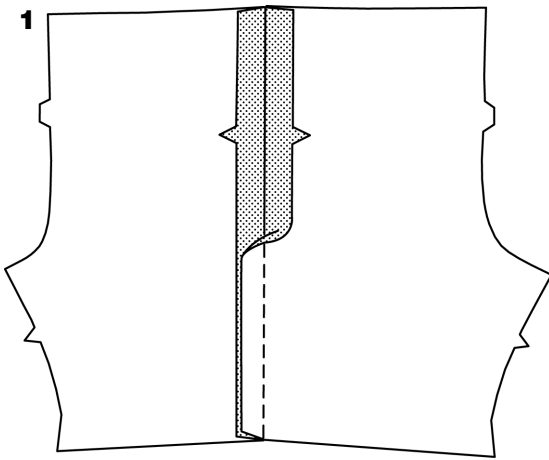


- 4.** Piquez la couture du milieu devant
Pour renforcer la couture, repiquez par-dessus la première piqûre. Crantez la courbe.
Repliez au fer 1" (2.5cm) sur le bord supérieur sur l'ENVERS pour former la coulisse.
Au fer, faites un rentré de 1/4" (6mm) sur le bord non fini.
Piquez près du bord intérieur de la coulisse en laissant une ouverture pour insérer l'élastique.

- 5.** Coupez un morceau d'élastique à la longueur du guide élastique pour la taille
Enfilez l'élastique dans l'ouverture de la coulisse. Ajustez. Piquez les extrémités de l'élastique solidement.
Fermez l'ouverture avec une piqûre.
Coupez deux morceaux d'élastique à la longueur du guide élastique pour les jambes.
Passez l'élastique dans les coulisses des jambes; ajustez à la taille.
Piquez les extrémités des coulisses en attrapant l'élastique.
Piquez la couture de l'entrejambe.

PANTALON F

- 1.** Piquez ensemble le devant et le dos par la couture du côté.

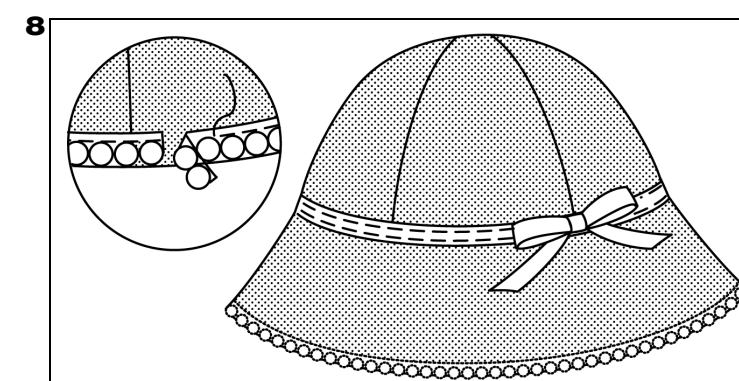
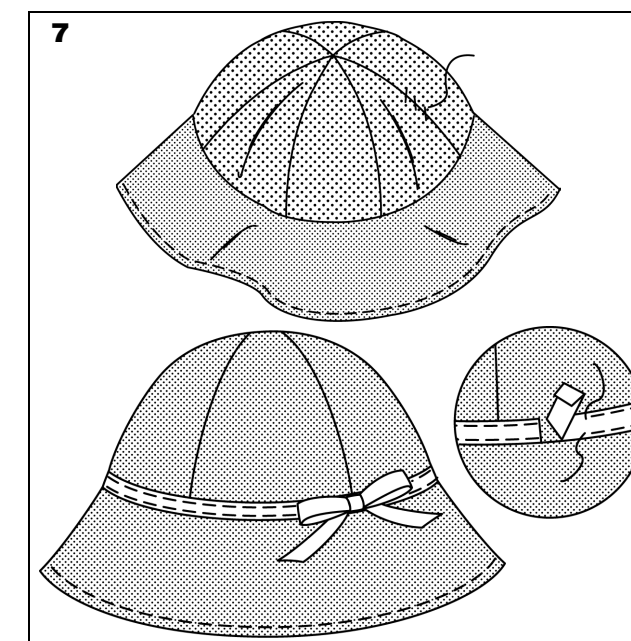
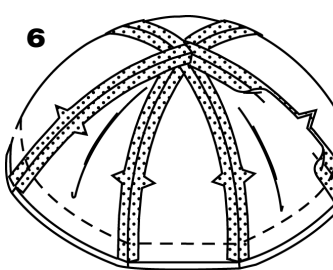
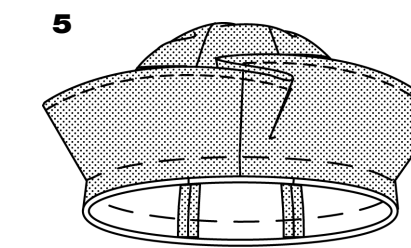
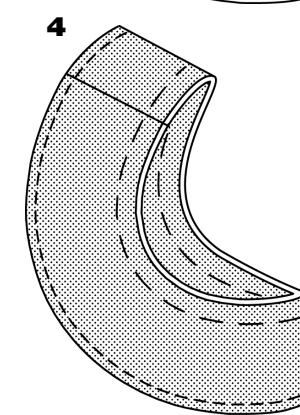
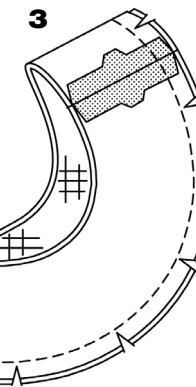
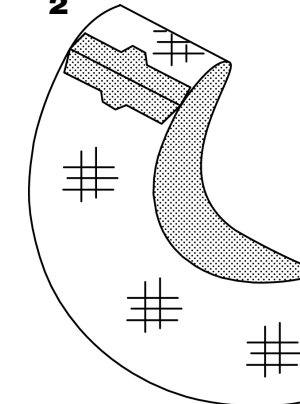
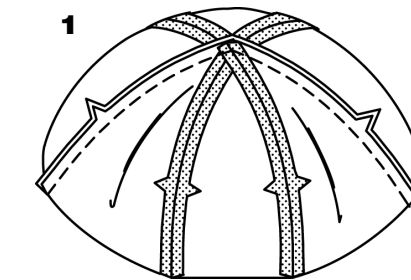
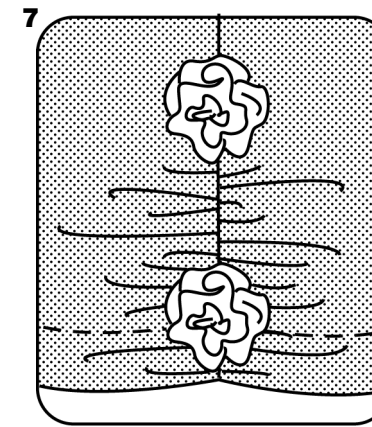
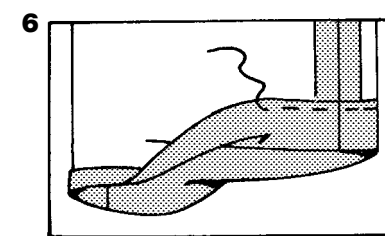
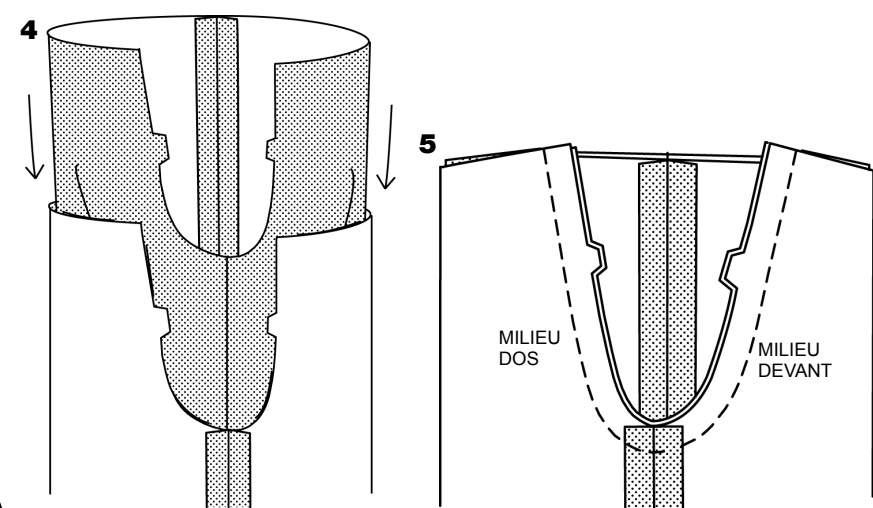
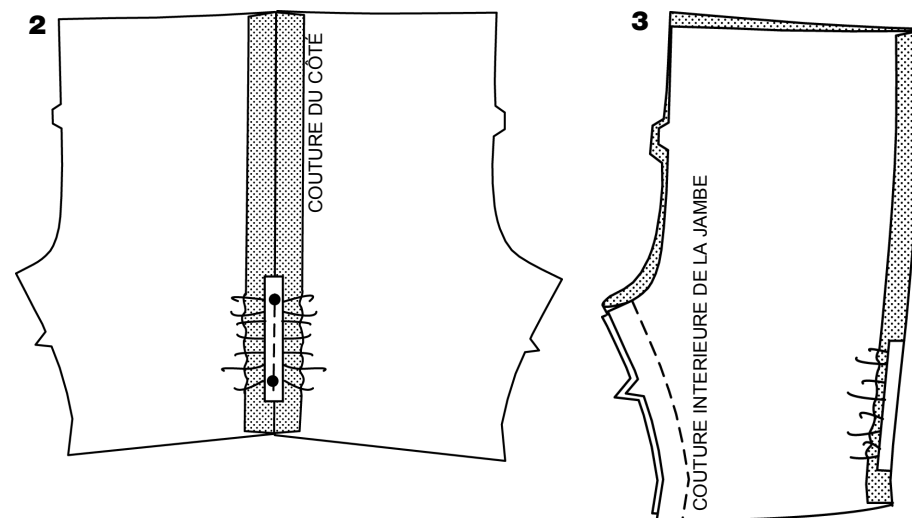


- 2.** Coupez un morceau d'élastique de 3" (7.5cm) de long pour la jambe.
Sur l'INTÉRIEUR, placez l'élastique sur la couture du côté avec les extrémités qui dépassent de 1/2" (1.3cm) au-delà des petits pois. Épinglez. Piquez sur le milieu de l'élastique en attrapant l'élastique et en l'étirant au fur et à mesure que vous piquez. Égalisez les extrémités de l'élastique jusqu'à 1/4" (6mm) des petits pois.

- 3.** Piquez la couture intérieure de la jambe pour chaque section du pantalon.

- 4.** ENDROIT CONTRE ENDROIT, insérez une jambe du pantalon à l'INTÉRIEUR de l'autre

- 5.** ENDROIT CONTRE ENDROIT, épinglez la couture de milieu en superposant les coutures intérieures de jambes. Piquez. Pour renforcer la couture, repiquez par-dessus la première piqûre.
Continuez comme pour les Culottes E, voyez les étapes 4 et 5, en omettant la référence aux élastiques des jambes et de l'entrejambe.



- 6.** Repliez l'ourlet au fer.
Au fer, faites un rentré de 1/4" (6mm) sur le bord non fini.
Piquez près du bord intérieur replié..
- 7.** Sur l'ENDROIT, cousez à la main deux rosettes de la couture du côté en plaçant une au bord inférieur de la jambe et la seconde à 1" (2.5cm) au-dessus de la première.

CHAPEAU G

N.B.: Le chapeau peut être fait avec ou sans garniture fantaisie.

- 1.** ENDROIT CONTRE ENDROIT, piquez le côté du chapeau sur les côtés du devant et du dos en coutures de 1/4" (6mm). Ouvrez les coutures au fer. Piquez les autres sections du chapeau de la même façon. ENDROIT CONTRE ENDROIT, épinglez les deux sections du chapeau. Piquez toute la couture en couture de 1/4" (6mm).
- 2.** Posez l'entoilage thermocollant sur l'ENVERS du bord du chapeau en suivant le mode d'emploi. Piquez le milieu dos du bord du chapeau.

- 3.** Piquez la couture du milieu dos de la doublure du bord du chapeau. ENDROIT CONTRE ENDROIT, piquez la doublure sur le bord du chapeau le long du bord inférieur en superposant les coutures. Recoupez la couture; crantez les courbes.

- 4.** Retournez le bord du chapeau sur l'ENDROIT; repassez. Bâissez ensemble les bords non finis. Surpiquez à 1/4" (6mm) du bord fini de la garniture.

- 5.** Retournez le chapeau sur l'ENDROIT. Sur l'ENDROIT, épinglez le bord sur le bord inférieur du chapeau en superposant les milieux. Bâissez.

- 6.** Piquez les coutures de la doublure du chapeau comme pour le chapeau en laissant une ouverture sur une couture pour retourner. ENDROIT CONTRE ENDROIT, épinglez la doublure sur le chapeau (par-dessus le bord du chapeau) en superposant les coutures et les bords non finis. Piquez. Recoupez la couture.

- 7.** Retournez le chapeau sur l'ENDROIT par l'ouverture de la doublure; repassez. Fermez l'ouverture avec des points glissés. Sur l'ENDROIT, épinglez le ruban sur le chapeau en plaçant le ruban sur la couture du bord en rentrant et croisant les extrémités sur la couture du côté. Piquez le ruban près des deux bords. Attachez l'autre ruban avec un noeud en égalisant les extrémités. Cousez à la main le noeud sur les extrémités. Cousez à la main sur les extrémités croisées de la garniture du ruban.

- 8.** Sur l'ENDROIT, épinglez la garniture fantaisie sur le bord inférieur du bord du chapeau en plaçant le bord rectiligne de la garniture sur la surpiqûre et rentrant et en croisant les extrémités sur la couture du milieu dos.