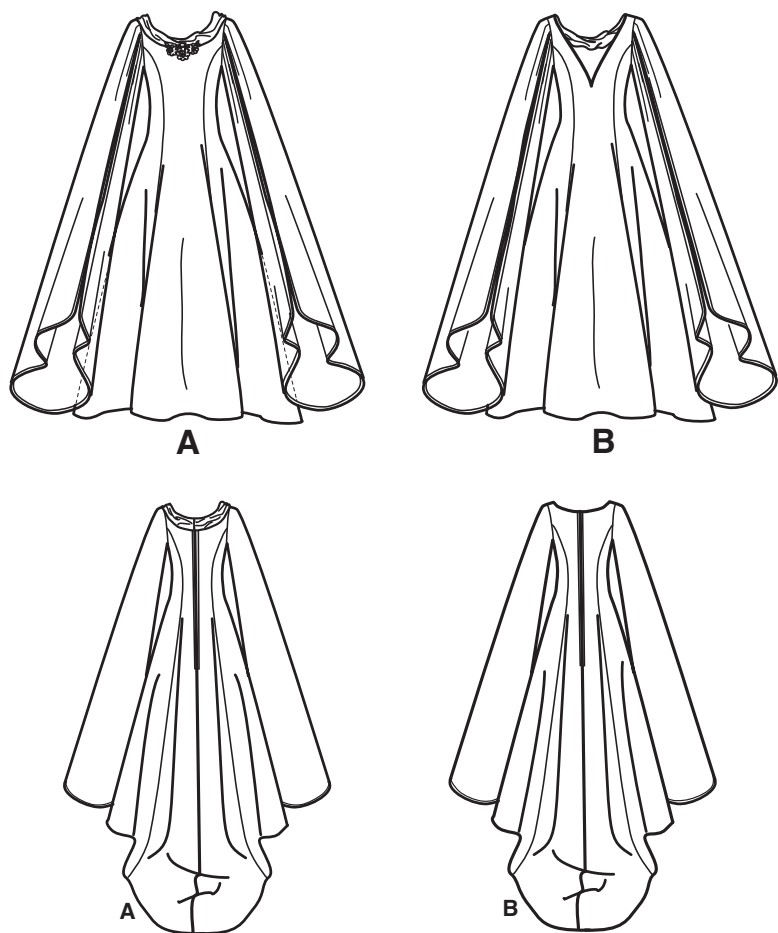
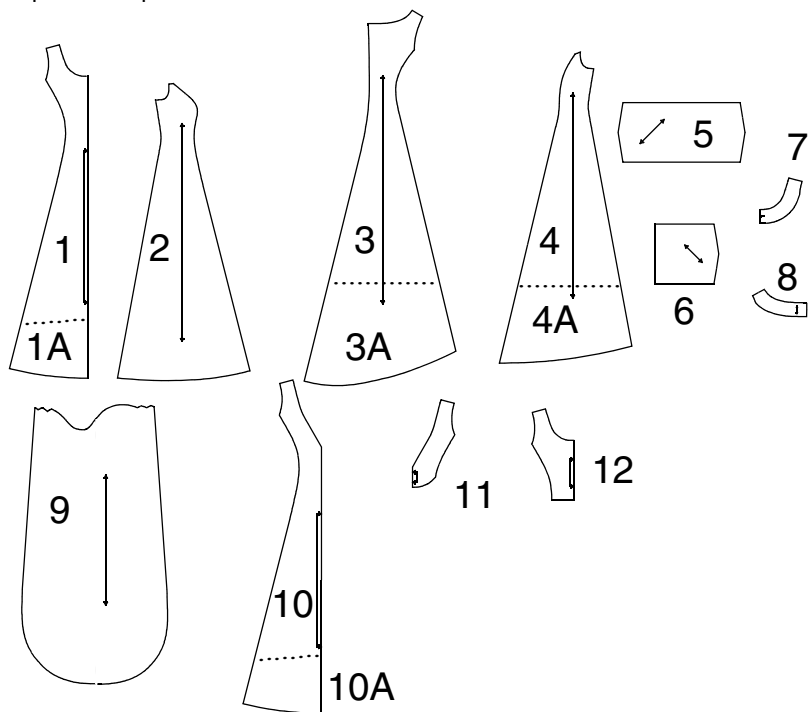


Merci d'avoir acheté ce patron de Simplicity. Nous avons déployé tous nos efforts pour vous offrir un produit de haute qualité.



TOUTES LES PIÈCES DE PATRON COMPRENNENT LES VALEURS DE COUTURE ET D'OURLET.

12 pièces de patron



- 1(1A) -DEVANT -A
- 2 -DÉCOUPE DEVANT -A,B
- 3 (3A) -DOS -A,B
- 4 (4A) -DÉCOUPE DOS -A,B
- 5-DRAPÉ DE L'ENCOLURE DEVANT -A,B
- 6-DRAPÉ DE L'ENCOLURE DOS -A
- 7-PAREMENTURE DEVANT -A /DOUBLURE/INCRUSTATION DEVANT -B
- 8-PAREMENTURE DOS-A,B
- 9-MANCHE -A,B
- 10 (10A) -DEVANT -B
- 11-PAREMENTURE DEVANT-B
- 12-INCRUSTATION DEVANT -B

Instructions Générales

Le Patron

SYMBOLES

- ↔ LIGNE DE SENS - Placez-la sur le droit fil du tissu parallèlement à la lisière.
- ⇄ PLACEZ LA LIGNE CONTINUE sur la pliure du tissu.
- MILIEU DEVANT/DOS du vêtement.
- ∇ CRANS
- POIS
- LIGNE DE COUPE
- == LIGNE POUR ALLONGER OU RACCOURCIR

VALEUR DE COUTURE: Sauf indication contraire, elle est de 5/8" (1.5cm) mais elle n'est pas imprimée sur les PATRONS MULTI-TAILLES. MARQUEZ VOTRE TAILLE AVEC UN STYLO à pointe feutre.

Pour les symboles et l'utilisation des PATRONS MULTI-TAILLES, voyez les tableaux figurant sur le patron.

Le Patron AJUSTEZ SI NECESSAIRE

Faites les rectifications avant de placer le patron sur le tissu.

POUR ALLONGER: Coupez le patron entre les lignes pour allonger ou raccourcir. Ecartez le patron uniformément à la distance voulue, rajoutez du papier et maintenez avec du ruban adhésif.

POUR RACCOURCIR: Aux lignes pour allonger ou raccourcir, faites un pli régulier pour résorber l'excédent de longueur. Maintenez en place avec du ruban adhésif.

Lorsque les lignes pour allonger ou raccourcir ne sont pas indiquées, faites les rectifications nécessaires au bord inférieur du patron.

Coupe/Marques

AVANT DE COUPER:

REPASSEZ les pièces avec un fer sec et tiède. DECATISSEZ en lavant préalablement les tissus lavables ou en repassant à la vapeur les tissus non-lavables.

ENCERCLEZ votre plan de coupe.

EPINGLEZ le patron sur le tissu comme indiqué sur le plan de coupe.

POUR DOUBLE EPAISSEUR: pliez le tissu ENDROIT CONTRE ENDROIT.

POUR SIMPLE EPAISSEUR: placez le tissu avec l'ENDROIT sur le dessus.

POUR LES TISSUS PELUCHEUX, A REFLETS OU A MOTIF UNIDIRECTIONNEL, utilisez les plans de coupe "avec sens".

APRES AVOIR COUPE:

Avant de retirer le patron, REPORTEZ toutes les marques sur l'ENVERS du tissu. Marquez aux épingles et à la craie ou avec du papier calque de couturière et la roulette à tracer.

Pour marquer rapidement:

- Entaillez le bord du tissu pour marquer les crans, les extrémités des lignes de pliure et des lignes du milieu.
- Epinglez dans les pois.



REMARQUES SPECIALES POUR LA COUPE

★ Si le plan de coupe montre une pièce dépassant au-delà de la pliure, coupez toutes les pièces à l'exception de celle-ci.

✱ Tracez de petites flèches le long des deux lisières pour indiquer la direction du sens ou du motif. ENDROIT CONTRE ENDROIT, pliez le tissu dans la largeur (sens trame) et coupez le long de la pliure (a).

Tournez l'une des épaisseurs de tissu jusqu'à ce que les flèches des deux épaisseurs aillent dans la même direction. Placez les épaisseurs ENDROIT CONTRE ENDROIT (b).

Couture

- Cousez le vêtement en suivant les **Instructions de Couture**.
- EPINGLEZ les coutures ou bâtissez-les à la machine en faisant correspondre les crans.
- PIQUEZ des coutures de 5/8" (1.5cm) sauf indication contraire.
- OUVREZ les coutures au fer, sauf indication contraire, en crantant si nécessaire pour que les coutures reposent bien à plat.
- AMINCISSEZ les coutures pour réduire l'ampleur, comme illustré ci-dessous:

Plans de Coupe

patron côté imprimé sur le dessous

patron côté imprimé sur le dessus

★ Voyez REMARQUES SPECIALES POUR LA COUPE

LA POSITION DES PIÈCES PEUT VARIER LÉGEREMENT SELON VOTRE TAILLE DE PATRON

IMPORTANT: POUR DÉCOUPER LES PIÈCES DE PATRON, COUPEZ LE LONG DE LA LIGNE DE LA TAILLE AMÉRICAINNE CORRESPONDANT À VOTRE TAILLE.

REMARQUE: AVANT DE COUPER LE TISSU, JOIGNEZ LA PIÈCE ENTRE PARENTHÈSES À LA PIÈCE CORRESPONDANTE EN SUIVANT LES INSTRUCTIONS DU PAPIER DE SOIE

A ROBE

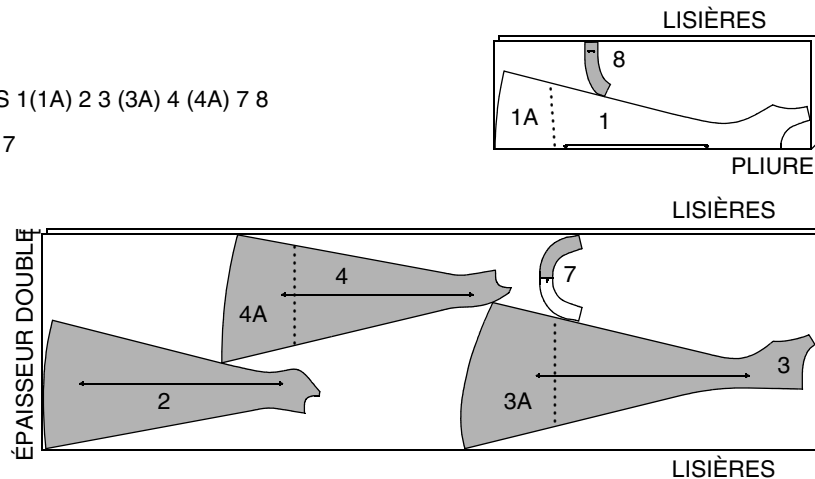
UTILISEZ LES PIÈCES 1(1A) 2 3 (3A) 4 (4A) 7 8

COUPEZ UNE PIÈCE 7

44" 45" (115CM)

AVEC SENS

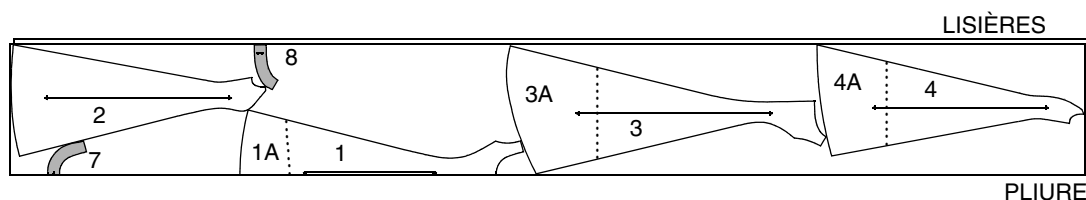
TOUTES TAILLES



58" 60" (150CM)

AVEC SENS

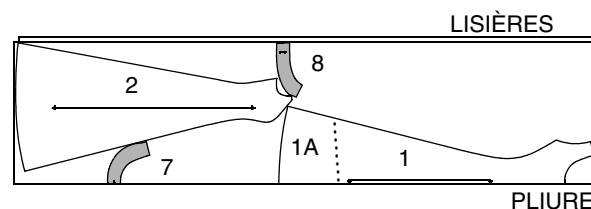
TAILLES 8 10 12



58" 60" (150CM)

AVEC SENS

TAILLES 14 16 18 20 22 24



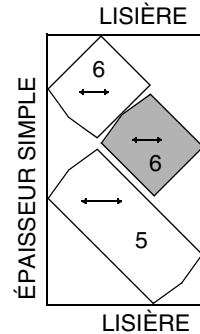
MANCHES ET DRAPÉ D'ENCOLURE CONTRASTANTS

UTILISEZ LES PIÈCES 5 6 9

44" 45" (115CM)

AVEC SENS

TOUTES TAILLES

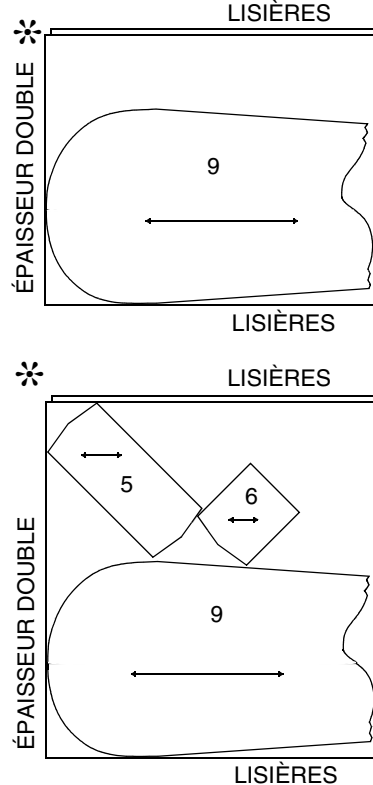


58" 60" (150CM)

AVEC SENS

TOUTES TAILLES

COUPEZ UNE PIÈCE 5

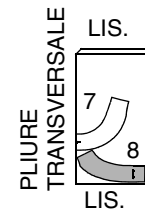


ENTOILAGE

UTILISEZ LES PIÈCES 7 8

20" À 25" (51CM À 64CM) THERMOCOLLANT

TOUTES TAILLES



B ROBE

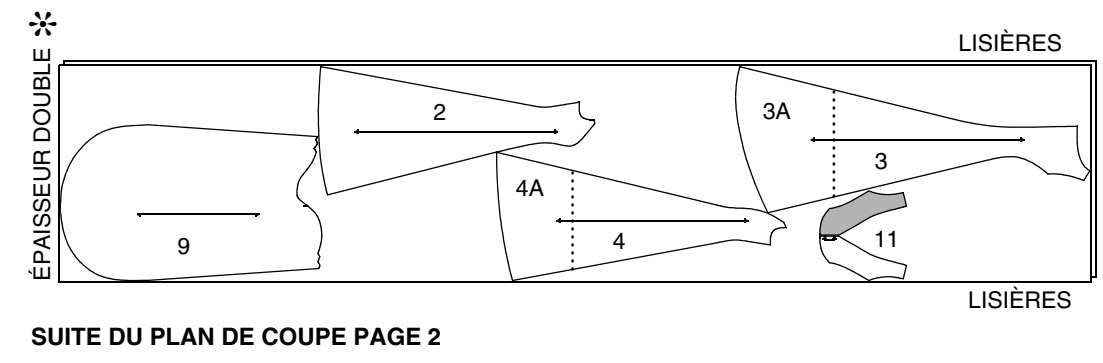
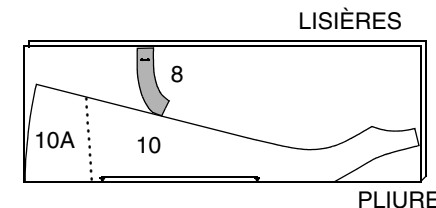
UTILISEZ LES PIÈCES 2 3 (3A) 4 (4A) 8 9 10 (10A) 11

COUPEZ UNE PIÈCE 11

44" 45" (115CM)

AVEC SENS

TOUTES TAILLES

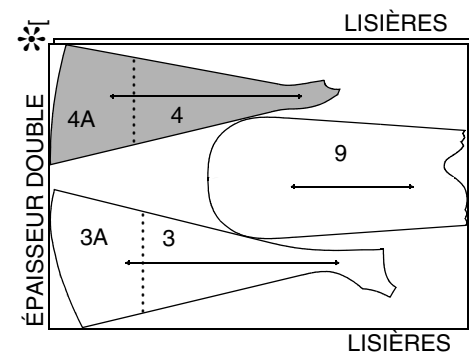
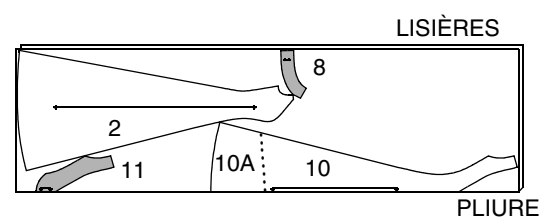


SUITE DU PLAN DE COUPE PAGE 2

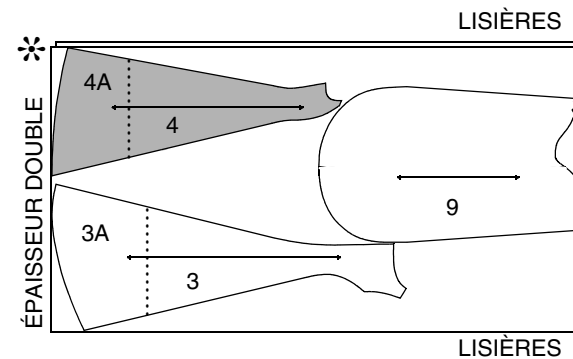
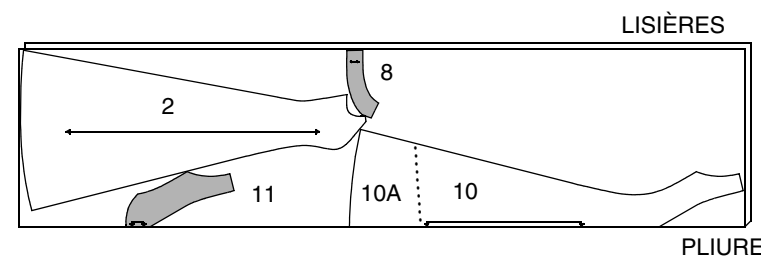
7749

2 / 4

58" 60" (150CM)
AVEC SENS
TAILLES 8 10 12

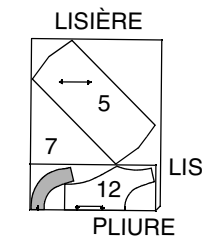


58" 60" (150CM)
AVEC SENS
TAILLES 14 16 18 20 22 24



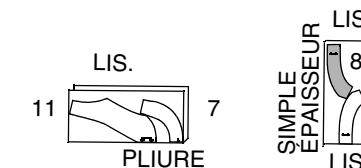
INCRUSTATION ET DRAPÉ DEVANT CONTRASTANTS

UTILISEZ LES PIÈCES 5 7 12
44" 45" OU 58" 60" (115CM OU 150CM)
AVEC SENS
TOUTES TAILLES



ENTOILAGE

UTILISEZ LES PIÈCES 7 8 11
20" À 25" (51CM À 64CM) THERMOCOLLANT
TOUTES TAILLES



Instructions de Couture

CODE	ENDROIT	ENVERS	ENTOILAGE	DOUBLURE
------	---------	--------	-----------	----------

Lisez les **Instructions Générales** à la page 1 avant de commencer.

SIMPLEMENT LES MEILLEURES TECHNIQUES ET FINITIONS POUR LES TISSUS TRANSPARENTS

- Utilisez du fil de soie 100% et une aiguille très fine, de taille 60/8 ou 70/10 dans la machine.
- Pour éviter que se forment des plis, cousez le long de la ligne de couture de 5/8" (1.5cm), puis recoupez la valeur de couture à ras de la piqûre.
- Pour faire l'ourlet plus rapidement et plus facilement, faites une rangée de point zigzag étroit le long de la ligne d'ourlet, puis recoupez le tissu à ras de la piqûre.
- Les coutures peuvent être finies à l'aide de l'une des méthodes suivantes. Choisissez celle convenant le mieux à votre ouvrage.

OVERLOCK/POINT DE SURJET- Piquez à la machine overlock/surjeteuse par-dessus les bords non finis de la couture.

OU

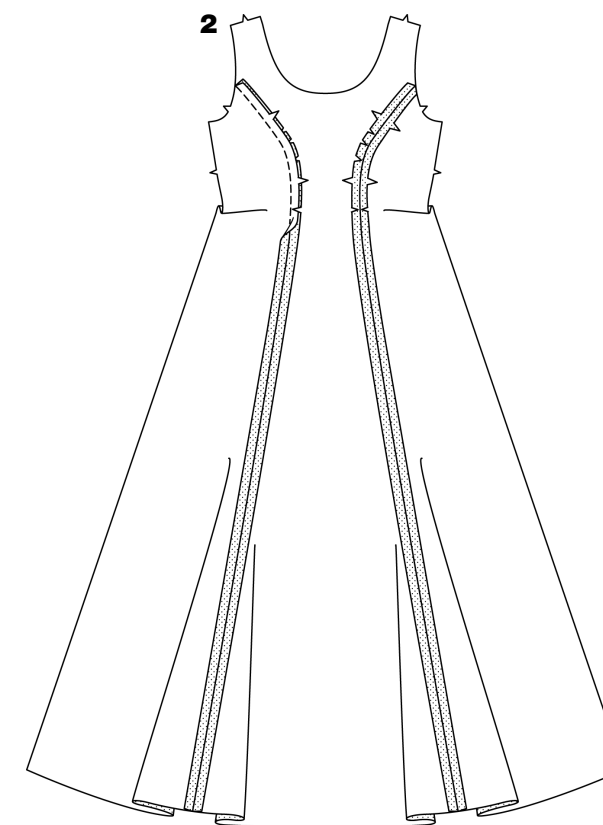
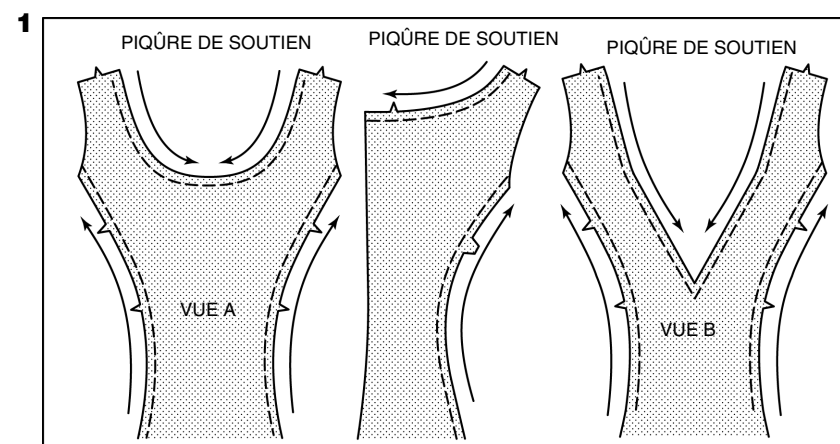
COUTURE DOUBLE- repiquez la couture à 1/8" (3mm) de la première piqûre. Recoupez à ras de la piqûre. Repassez la couture.

FINITION DU BORD - Pour faire la FINITION du bord sans crans, piquez à 1/4" (6mm) du bord, rentrez le long de la piqûre et piquez OU faites un point zigzag OU overlock/point de surjet par-dessus le bord.

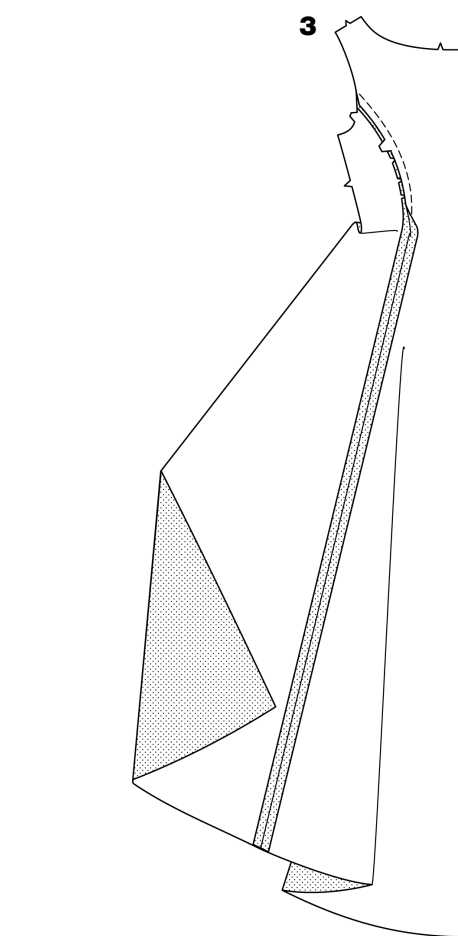
SOUS-PIQUEZ — Pour tous-piquer, repassez la parementure en dehors du vêtement et la couture vers la parementure. Avec la parementure vers vous, sous-piquez tout près de la couture en prenant la parementure et les valeurs de couture.

ROBE A OU B

1. Faites une piqûre de soutien sur les bords d'encolure et les bords courbes du devant et du dos, à 1/2" (1.3cm) des bords coupés, en direction des flèches. Cette piqûre est permanente et empêche les bords arrondis de s'étirer. La piqûre de soutien ne paraîtra pas sur les croquis suivants.



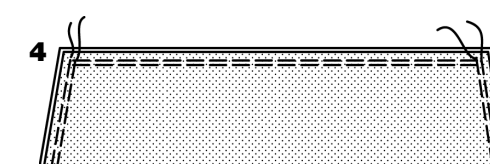
2. Épinglez une section de découpe devant de chaque côté du devant en superposant les crans, Crantez le côté du devant jusqu'à la piqûre de soutien le long de la courbe pour ajuster. Piquez. Crantez les courbes. Repassez.

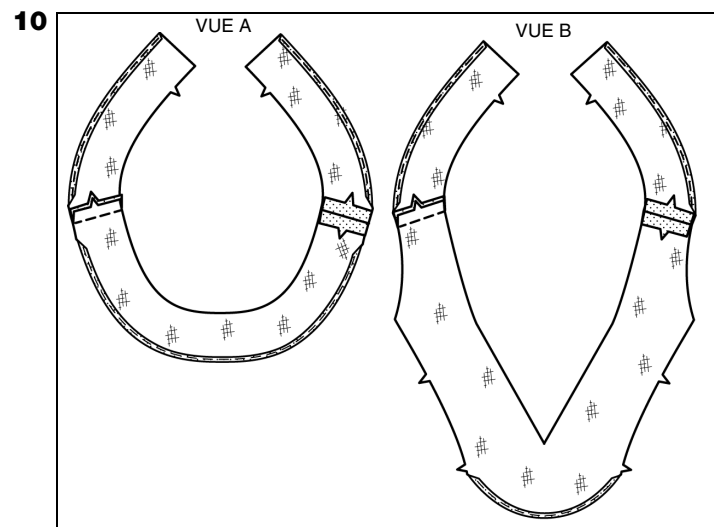
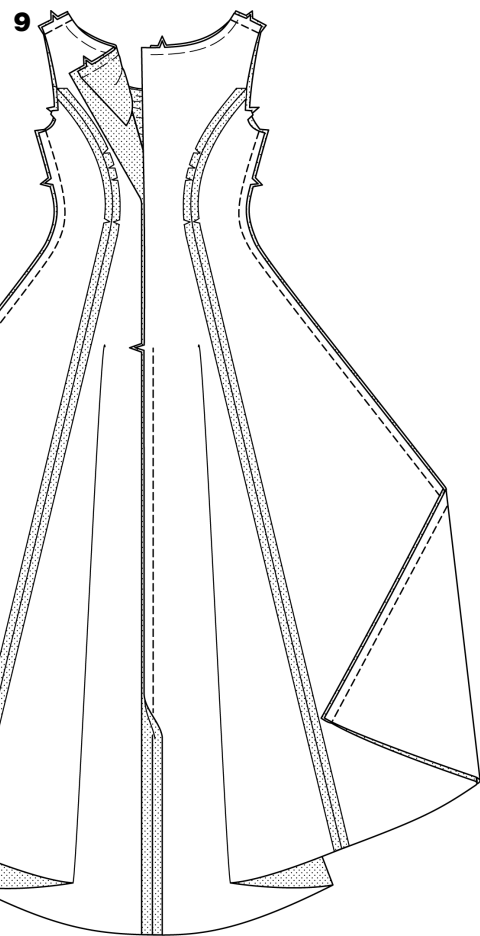
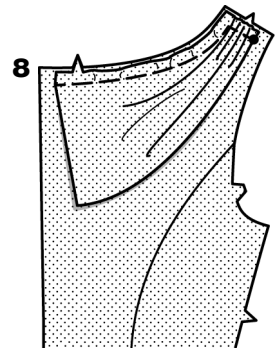
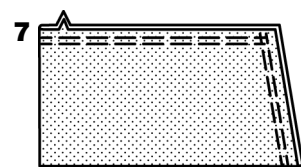
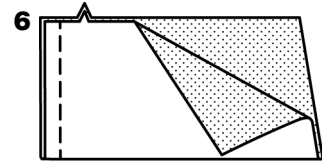
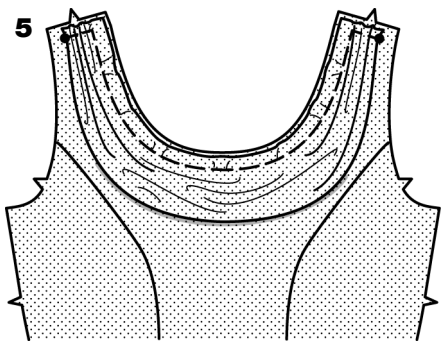


3. Épinglez la découpe dos sur le dos. Crantez le côté du dos jusqu'à la piqûre de soutien le long de la courbe pour l'ajuster sur la découpe dos. Piquez. Crantez les courbes. Repassez.

VUE A

4. ENVERS CONTRE ENVERS, pliez le drapé d'encolure devant le long de la ligne de pliure en alignant les bords non finis. Épinglez. Pour froncer les bords d'épaules et soutenir les bords d'encolure du drapé, piquez à longs points le long de la ligne de couture et à 1/4" (6mm) à l'INTÉRIEUR de la ligne de couture.





5. Sur l'ENDROIT, épinglez drapé sur le devant, le long du bord d'encolure, en superposant les milieux. Tirez sur les fils de fronces pour ajuster. Bâissez.

Épinglez le drapé sur le devant, le long des épaules, avec la pliure à l'EXTÉRIEUR de la valeur de couture de l'emmanchure au petit pois. Tirez sur les fils de fronces pour ajuster. Bâissez.

6. ENDROIT CONTRE ENDROIT, pliez les drapés de l'encolure dos le long de la ligne de pliure en alignant les bords non finis. Piquez le long de la couture du milieu dos. Recoupez la couture à 1/4" (6mm).

7. Retournez sur l'ENDROIT. Épinglez les bords non finis ensemble. Pour froncer les bords d'épaules et d'encolure, piquez à longs points le long de la ligne de couture et à 1/4" (6mm) à l'INTÉRIEUR de la ligne de couture.

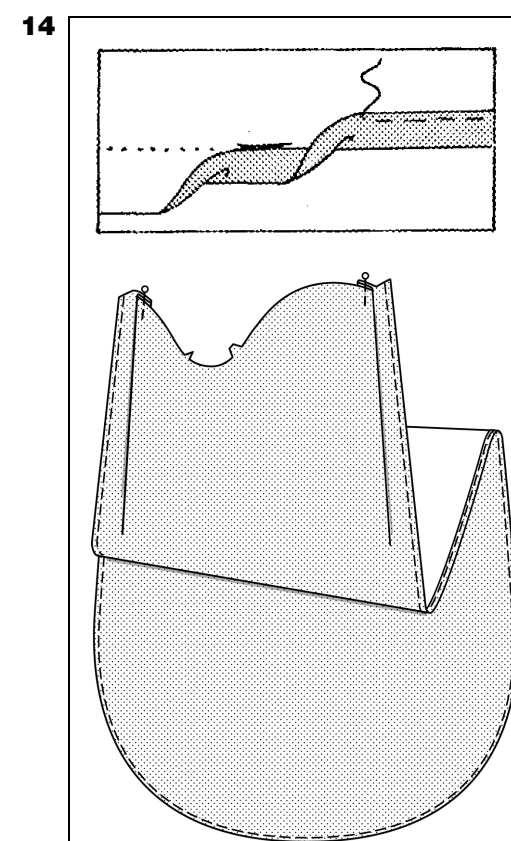
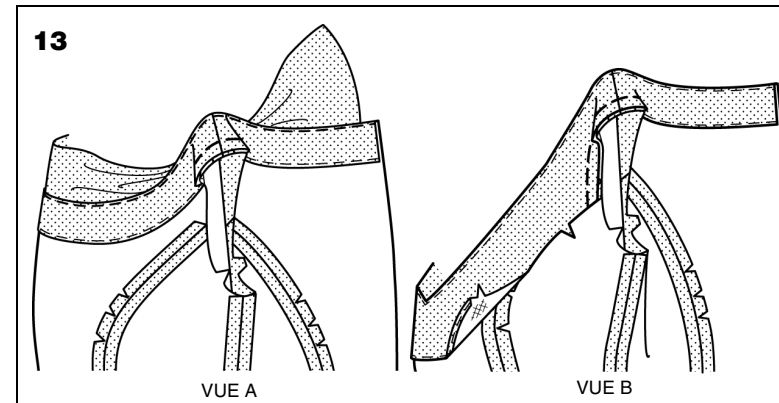
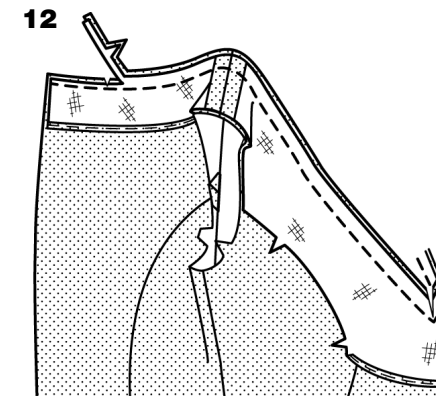
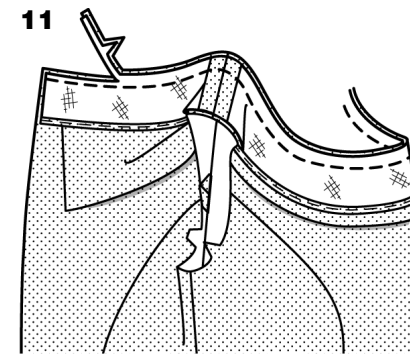
8. Épinglez le drapé sur le bord d'encolure dos en superposant les crans. Le dos dépasse de 5/8" (1.5cm) au-delà des bords finis du drapé. Tirez sur les fils de fronces pour ajuster. Bâissez.

Épinglez le drapé sur le dos, le long des épaules avec la pliure à l'EXTÉRIEUR de la valeur de couture de l'emmanchure au petit pois. Tirez sur les fils de fronces pour ajuster. Bâissez.

CONTINUEZ COMME SUIT POUR LA VUE A OU B

9. Piquez ensemble le devant et le dos par les coutures d'épaules et de côté. Piquez la couture du milieu dos depuis le bord inférieur jusqu'au cran.

10. Posez l'entoilage sur l'ENVERS des sections de parementure devant en suivant le mode d'emploi. Piquez les coutures d'épaules des sections de parementure. Faites la **FINITION** des bords extérieurs sans finir les valeurs de couture, comme illustré.



11. POUR LA VUE A - ENDROIT CONTRE ENDROIT, épinglez la parementure sur le bord d'encolure en superposant les milieux et les coutures d'épaules.

Piquez le bord d'encolure. Recoupez la couture; crantez les courbes.

12. POUR LA VUE B - ENDROIT CONTRE ENDROIT, épinglez la parementure sur le bord d'encolure en superposant les milieux et les coutures d'épaules.

Piquez le long des lignes de piqûre de la parementure et le long de la ligne de couture.

Pour renforcer la couture au milieu, repiquez par-dessus la première piqûre.

Recoupez la couture; crantez les courbes et jusqu'à la piqûre au milieu devant.

CONTINUEZ COMME SUIT POUR LA VUE A OU B

13. SOUS-PIQUEZ la parementure.

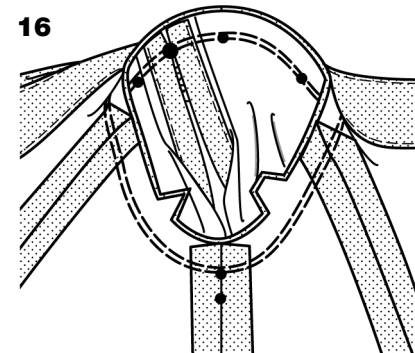
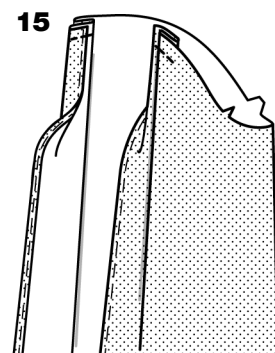
Retournez la parementure vers l'ENVERS; repassez. Bâissez les bords d'épaules ensemble.

14. Au fer, faites un rentré de 1/2" (1cm) le long des bords sans marques de la manche.

Pour former l'ourlet étroit, rentrez le bord non fini en le plaçant sur la pliure; repassez. Piquez l'ourlet tout près du bord intérieur replié.

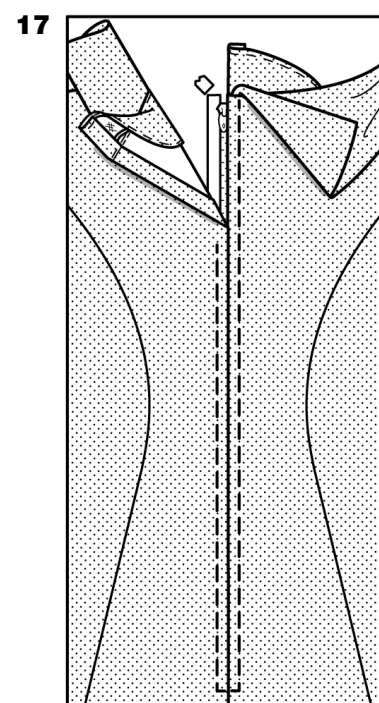
Pour faire les plis sur le bord d'emmanchure, sur l'ENDROIT, pliez la manche le long des lignes continues.

Placez les pliures sur les lignes en tirets; épinglez.



15. Rentez les extrémités le long des lignes de pliure. Bâissez.

16. Tenez le vêtement sur l'ENVERS avec l'emmanchure vers vous. ENDROIT CONTRE ENDROIT, épinglez la manche sur l'emmanchure en juxtaposant les extrémités rentrées au petit pois et en plaçant le petit pois de milieu sur la couture d'épaule. Placez la couture de dessous de bras sur les petits pois doubles en superposant les autres petits pois. Bâissez. Piquez. Repiquez à 1/8" (3mm) de la première piqûre. Au-dessous des crans, recoupez la couture à ras de la seconde piqûre. Repassez la valeur de couture seulement en résorbant l'ampleur.

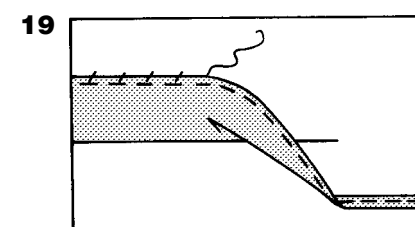
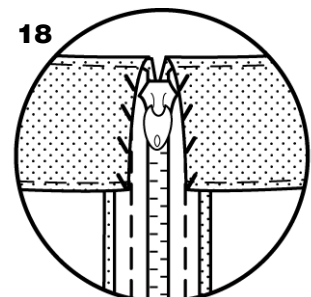


17. Ouvrez la parementure dos.

Au fer, faites un rentré de 5/8" (1.5cm) sur les bords de l'ouverture dos.

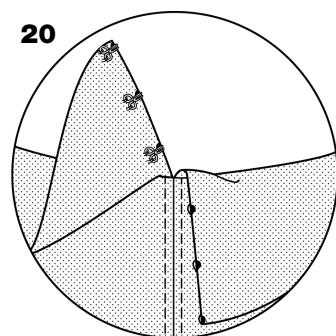
Épinglez la glissière fermée sur les bords de l'ouverture avec l'extrémité inférieure à l'extrémité inférieure de la glissière en joignant les bords au milieu. Bâissez. Recoupez le galon de la glissière à ras de la couture d'encolure.

Piquez à 1/4" (6mm) de chaque du milieu et en travers de l'extrémité avec un pied ganseur réglable.



18. Retournez la parementure vers l'ENVERS; repassez. Cousez les bords du milieu dos à points glissés.

19. Marquez la longueur. Repliez l'ourlet au fer le long de la marque. Marquez la largeur de l'ourlet; égalisez aux ciseaux. Faites la **FINITION DU BORD**. Cousez l'ourlet en place à points glissés.

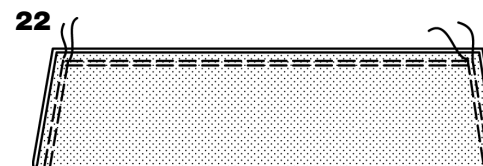
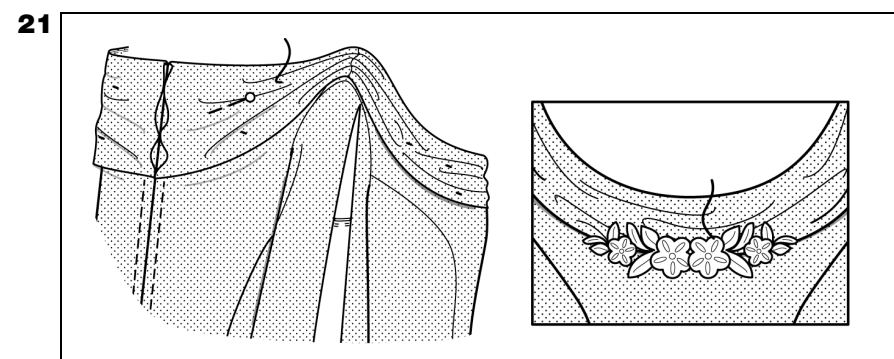


FINITIONS VUE A

20. Cousez les agrafes sur le dessous du col GAUCHE, aux petits pois. Faites des brides en fils sur le côté DROIT, au niveau de la couture du milieu dos, en face des agrafes, comme illustré.

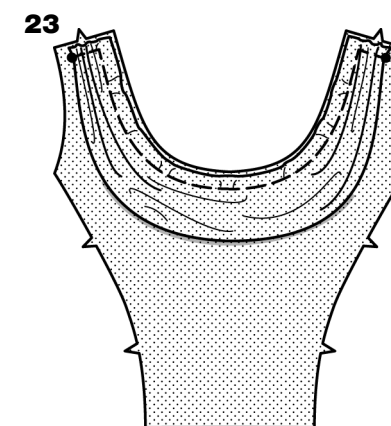
21. Avec la glissière fermée et les bords du drapé agrafés ensemble, sur l'ENDROIT, épinglez le drapé sur la robe, entre les plis formés par les fronces des épaules. Cousez le long des épingles.

Disposez les applications sur le milieu devant, selon votre goût, par-dessus le bord inférieur du drapé. Cousez à la main.



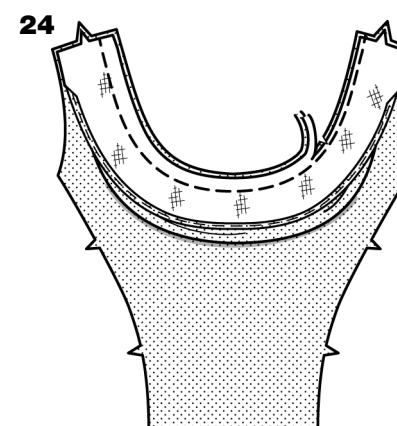
FINITION VUE B

22. ENVERS CONTRE ENVERS, pliez le drapé le long de la ligne de pliure, en alignant les bords non finis. Épinglez. Pour froncer les bords d'épaules et soutenir les bords d'encolure, piquez à longs points le long de la ligne de couture et à 1/4" (6mm) à l'INTÉRIEUR de la ligne de couture



23. Sur l'ENDROIT, épinglez le drapé sur l'incrustation du devant, le long du bord d'encolure, en superposant les milieux. Tirez sur les fils de fronces pour ajuster. Bâissez.

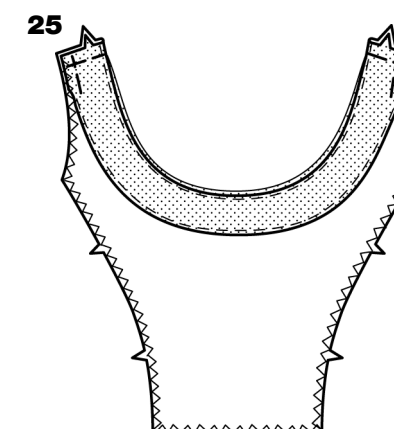
Épinglez le drapé sur les épaules en plaçant la pliure à l'EXTÉRIEUR de la valeur de couture de l'emmanchure, au petit pois. Tirez sur les fils de fronces pour ajuster. Bâissez.



24. Posez l'entoilage sur l'ENVERS de la doublure de l'incrustation devant en suivant le mode d'emploi.

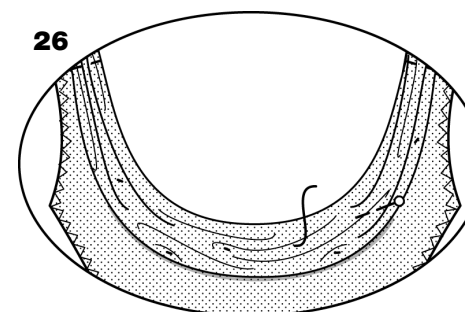
Faites la **FINITION DU BORD** inférieur.

ENDROIT CONTRE ENDROIT, épinglez la doublure sur le bord d'encolure en superposant les milieux. Piquez. Recoupez la couture; crantez les courbes.

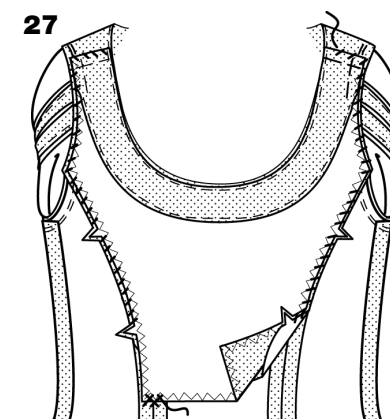


25. SOUS-PIQUEZ la parementure.

Retournez la parementure vers l'ENVERS; repassez. Bâissez les bords d'épaules et d'emmanchures ensemble. Faites la **FINITION** des bords de l'incrustation à point zig-zag OU overlock/ point de sujet.



26. Pour faire les plis souples du drapé, sur l'ENDROIT, épinglez le drapé sur l'incrustation entre les plis formés par les fronces des épaules. Cousez près des épingles.



27. Sur l'ENDROIT, ENDROIT CONTRE ENDROIT, épinglez la doublure sur l'incrustation en alignant les bords non finis. L'incrustation dépasse de 5/8" (1.5cm) au-delà des coutures d'épaules de la doublure. Épinglez l'incrustation sur le vêtement, le long de la valeur de couture de l'emmanchure. Cousez en veillant à ne pas prendre le drapé puis fixez l'incrustation sur les valeurs de couture de la robe par quelques points, comme illustré. Cousez une agrafe sur le bord d'encolure une fois le vêtement fini.