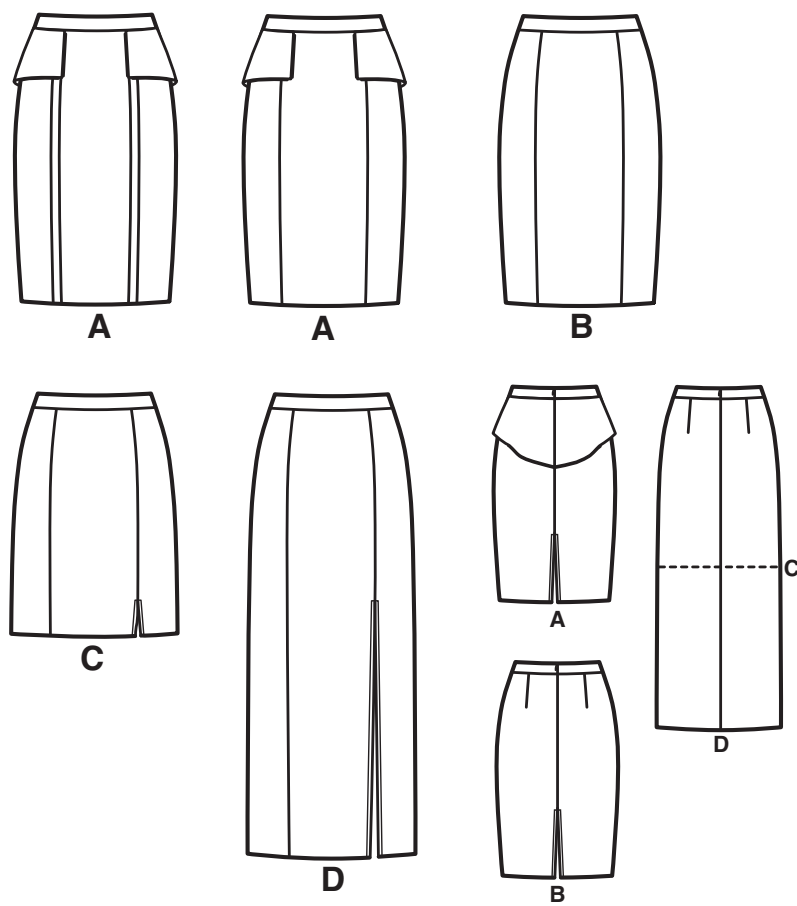
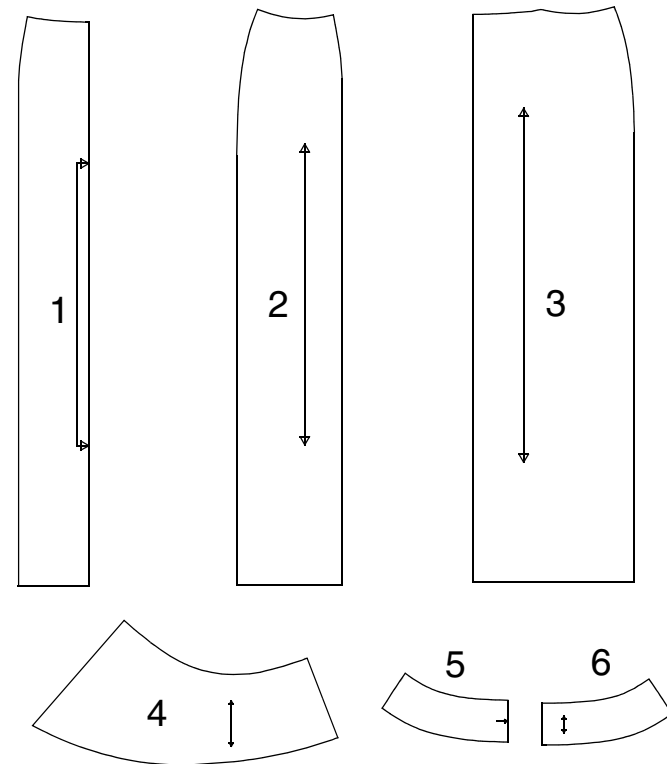


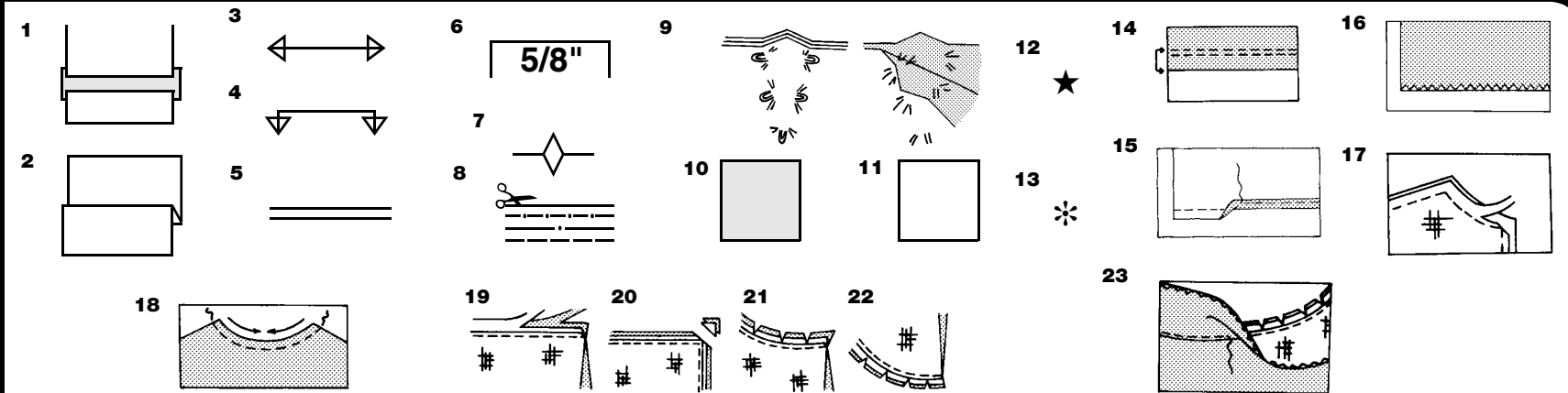
Merci d'avoir acheté ce patron de New Look. Nous avons déployé tous nos efforts pour vous offrir un produit de haute qualité.



6 pièces de patron



- 1-DEVANT -A,B,C,D
- 2-DÉCOUPE DEVANT -A,B,C,D
- 3-DOS -A,B,C,D
- 4-BASQUE -A
- 5-EMPIÈCEMENT DEVANT -A,B,C,D
- 6-DEMPIÈCEMENT DOS -A,B,C,D



Comment Utiliser Votre Patron Multi-Tailles

D'abord Préparez Votre Patron
Choisissez les pièces de patron selon le modèle que vous voulez faire.

Ce patron est fait aux mesures du corps avec aisance prévue pour le confort et l'élégance. Si vos mesures diffèrent de celles indiquées sur l'enveloppe du patron, ajustez les pièces avant de les placer sur le tissu.

Vérifiez la mesure depuis la base du cou jusqu'à la taille et la longueur de la robe, au besoin modifiez la pièce. Les lignes pour rallonger et raccourcir sont indiquées.

1. **POUR RALLONGER:** Coupez la pièce entre les lignes tracées et placez le papier au-dessous. Disposez la pièce et épinglez-la sur le patron.
2. **POUR RACCOURCIR:** Pliez le long des lignes tracées pour former un pli mesurant la moitié de la longueur à raccourcir, ex: 1.3cm de large pour raccourcir de 2.5 cm

Marques Du Patron

3. **DROIT FIL:** placez-le à une distance régulière de la lisière ou d'un droit fil.
4. **PLIURE:** placez-la sur la pliure du tissu.
5. **LIGNES POUR RALLONGER OU RACCOURCIR**
6. **VALEUR DE COUTURE:** de 5/8" (1.5cm) sauf indication contraire.
7. **CRANS:** superposez les crans.
8. **LIGNES DE COUPE:** les patrons multi-tailles ont différentes lignes de coupe pour différentes tailles.
9. **POINTS DE TAILLEUR:** Avec du fil double, faites deux points lâches de façon à former une bride traversant le tissu et le patron en laissant dépasser de longs bouts. Coupez la bride pour ôter le patron. Coupez le fil entre les épaisseurs de tissu. Laissez les bouts de fil.

Plans de Coupe

Instructions Pour La Coupe

POUR LE TISSU PLIE OU EN DOUBLE EPAISSEUR - Placez le tissu endroit contre endroit et épinglez le patron sur l'envers du tissu.

POUR EPAISSEUR UNIQUE - Epinglez le patron sur l'endroit du tissu.

N.B. - Les pièces de patron doivent être disposées plus près les unes des autres pour les petites tailles. Faites des entailles dans la ligne de coupe.

AVANT d'ôter le patron du tissu, reportez toutes les marques en faisant des points de tailleur ou en utilisant du papier-calque de couturière.

10. CODE: patron côté imprimé sur le dessus
11. CODE: patron côté imprimé sur le dessous
12. CODE: Coupez toutes les pièces sauf celles qui dépassent au-delà du tissu, puis ouvrez le tissu et sur l'ENDROIT du tissu, coupez dans les positions indiquées
13. CODE: Pour les plans de coupe avec ou sans sens assurez-vous que le tissu est placé avec le sens ou les motifs dans la même direction.

Avant d'épingler la pièce de patron sur le tissu, repassez-la à sec avec un fer chaud pour ôter les plis

Instructions De Couture



Cousez le vêtement en suivant les **Instructions de Couture**.

EPINGLEZ ou bâtissez les coutures en superposant les crans.

PIQUEZ en coutures de 5/8" (1.5cm) sauf indication contraire

OUVREZ LES COUTURES AU FER, sauf indication contraire, en crantant au besoin de façon que les coutures soient bien plates.

14. **POUR SOUTENIR ou FRONCER** - Relâchez légèrement la tension de l'aiguille. L'ENDROIT vers vous, piquez à longs points à 5/8" (1.5cm) du bord coupé. Repiquez à 1/4" (6mm) dans la valeur de couture.

FINITON DU BORD - Finissez les bords non finis des coutures, ourlets et parementures en utilisant l'une des méthodes suivantes:

15. Piquez à 1/4" (6mm) du bord, rentrez le long de la piqûre et piquez.

16. Piquez les bords non finis à point zig-zag ou overlock.

17. **ENTOILAGE** - Epinglez l'entoilage sur l'ENVERS du tissu. Biaisiez les coins qui seront pris dans les coutures. Faites un bâti-machine à 1/2" (1.3cm) du bord coupé (paraissant seulement sur la première illustration). Recoupez l'entoilage tout près du bâti. Pour l'entoilage THERMOCOLLANT, suivez les indications du fabricant.

18. **PIGURE DE SOUTIEN** - Piquez à 1/2" (1.3cm) du bord coupé dans la direction des flèches (paraissant sur le premier croquis seulement).

COUPE EN DEGRADE - Recoupez les valeurs de couture en dégradé.

19. Recoupez les coutures fermées.

20. Biaisiez les coins

21. Crantez les angles

22. Crantez les courbes

23. **SOUS-PIQUEZ** - Repassez la parementure en dehors du vêtement; repassez la couture vers la parementure. Avec la parementure vers vous, sous-piquez tout près de la couture à travers la parementure et les valeurs de couture.

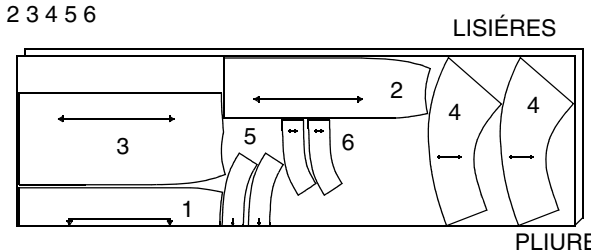
Plans de Coupe

TOUTES LES JUPES SE PORTENT À 1" (2.5CM) AU-DESSOUS DE LA TAILLE

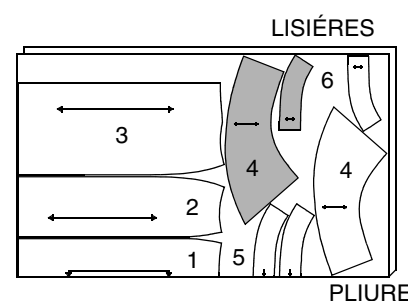
A

UTILISEZ LES PIÈCES 1 2 3 4 5 6

44" 45" (115CM)
AVEC SENS



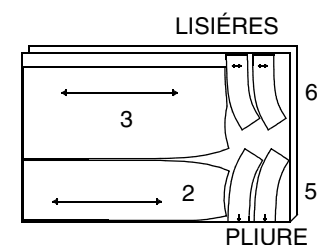
58" 60" (150CM)
AVEC SENS



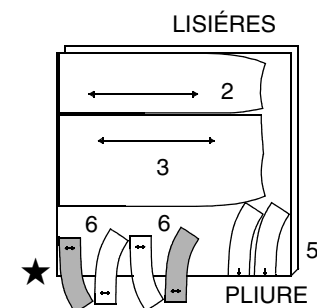
B

UTILISEZ LES PIÈCES 2 3 5 6

44" 45" (115CM)
AVEC SENS



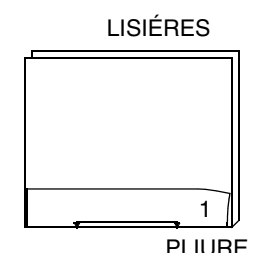
58" 60" (150CM)
AVEC SENS



PARTIE CONTRASTANTE

UTILISEZ LA PIÈCE 1

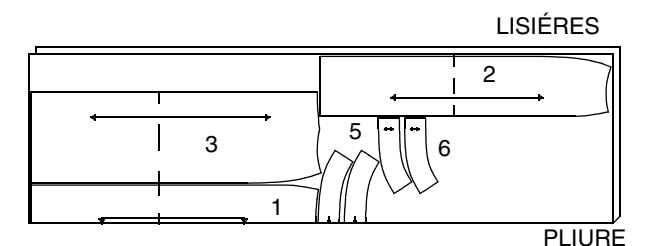
44" 45" OU 58" 60" (115CM OU 150CM)
AVEC SENS



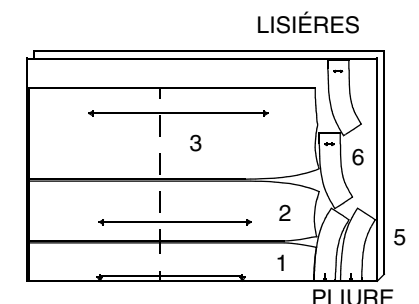
N.B. LA LIGNE EN TIRETS SUR LES PIÈCES DU PATRON DANS LE PLAN DE COUPE INDIQUE LA LIGNE DE COUPE POUR LE MODÈLE COURT

UTILISEZ LES PIÈCES 1 2 3 5 6

44" 45" (115CM)
AVEC SENS



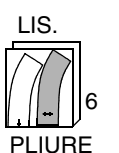
58" 60" (150CM)
AVEC SENS



A,B,C,D ENTOILAGE

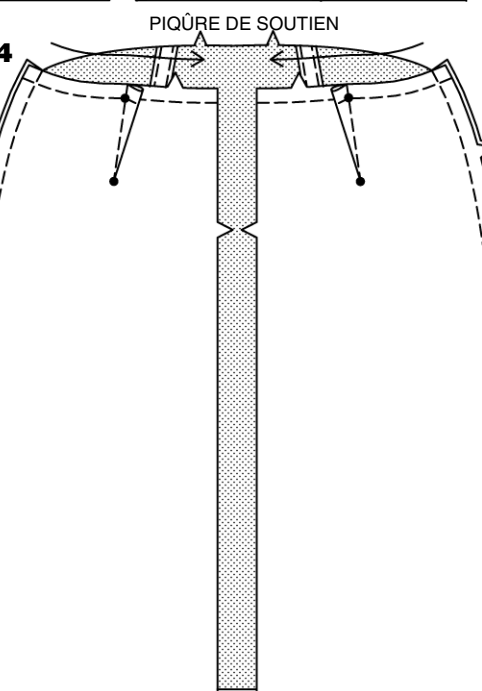
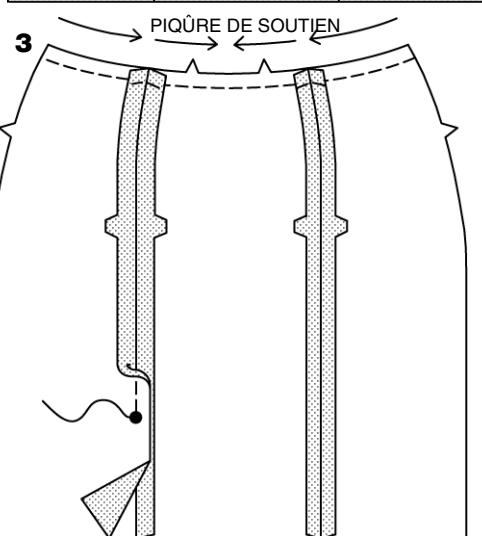
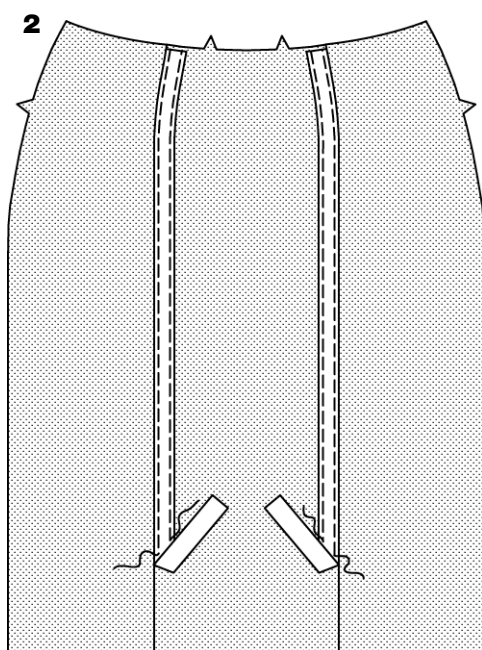
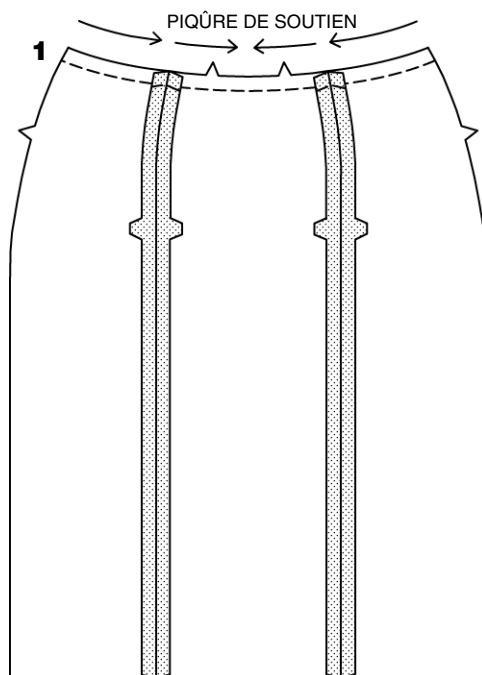
UTILISEZ LES PIÈCES 5 6

20" À 25" (51CM À 64CM) THERMOCOLLANT



N6792

2 / 3



JUPE A, B, C, D

N.B.: La jupe se porte à 1" (2.5cm) au-dessous de la taille.

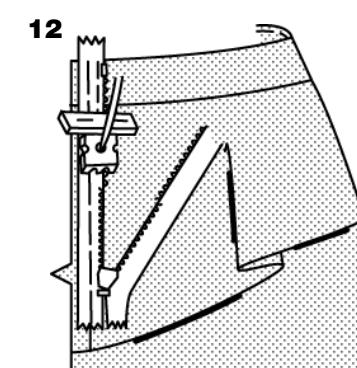
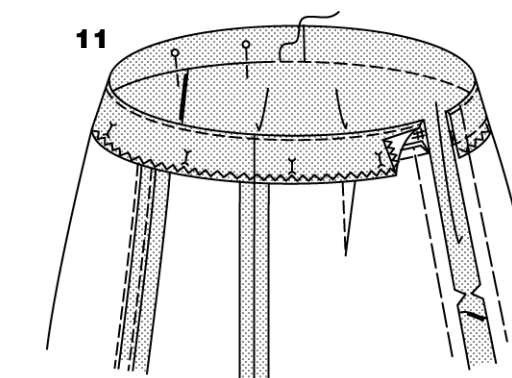
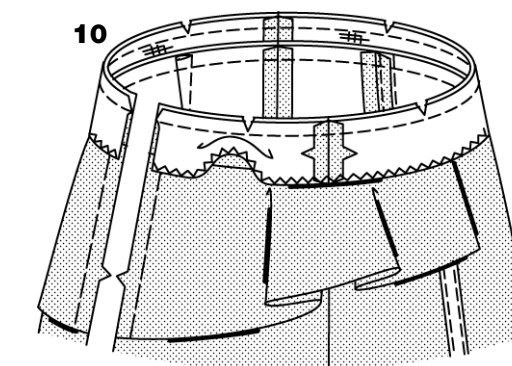
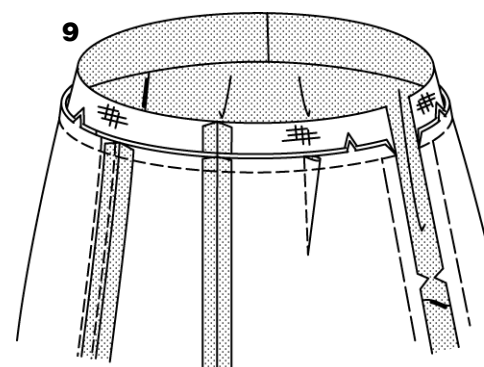
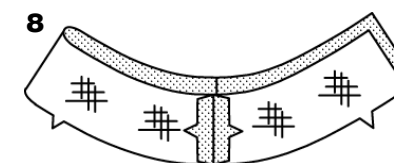
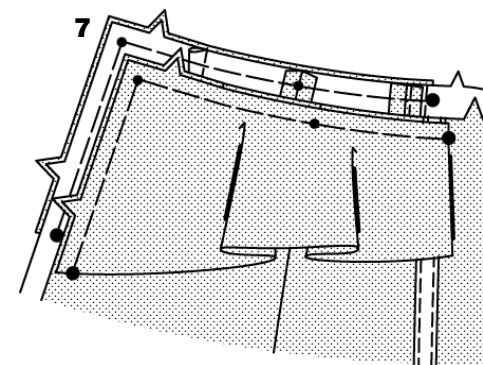
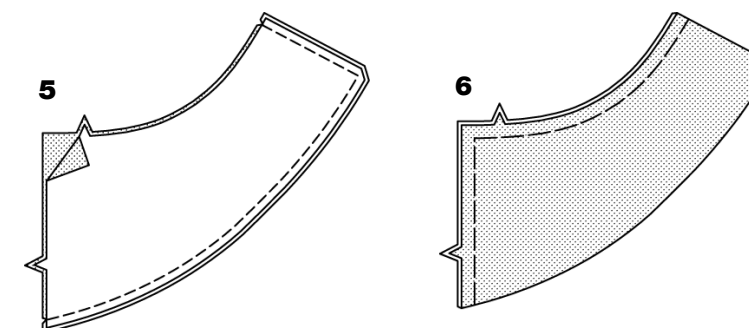
1. POUR LES VUES A,B- Faites la **PIQÛRE DE SOUTIEN** sur le bord supérieur de la découpe devant et sur le devant. ENDROIT CONTRE ENDROIT, piquez les découpes devant sur le devant le long des coutures de la découpe devant.

2. POUR LA VUE A - Sur l'ENDROIT, épinglez la garniture de ruban sur le devant en plaçant le ruban sur les coutures des découpes devant. Piquez le ruban près des deux bords.

3. POUR LES VUES C, D -Faites la **PIQÛRE DE SOUTIEN** sur le bord supérieur des sections du devant et de la découpe devant. ENDROIT CONTRE ENDROIT, piquez la découpe devant sur le devant le long des coutures des découpes en piquant la découpe du côté GAUCHE au-dessus du gros pois; faites des points arrière au gros pois pour renforcer la couture.

PROCÉDEZ COMME SUIVANT POUR TOUTES LES VUES

4. Faites la **PIQÛRE DE SOUTIEN** sur le bord supérieur du dos. Pour faire la pince sur le dos. ENDROIT CONTRE ENDROIT, joignez les lignes en tirets en superposant les petits pois. Piquez sur la ligne en tirets de l'extrémité large jusqu'à la pointe. Repassez la pince vers le milieu. Piquez le devant et le dos de la jupe par les coutures des côtés.



BASQUE A

5. Faites deux basques comme suit: ENDROIT CONTRE ENDROIT, piquez deux sections de la basque en coutures de 3/8" (1cm) en laissant ouverts les bords crantés. Coupez les coutures **EN DÉGRADÉ**.

6. Retournez la basque sur l'ENDROIT; repassez. Bâissez ensemble les bords non finis.

7. Sur l'ENDROIT, épinglez la basque sur le bord supérieur de la jupe en superposant les petits et les gros pois en plaçant les petits pois intérieurs aux coutures des côtés. Bâissez ensemble les bords supérieurs et du milieu dos.

PROCÉDEZ COMME SUIVANT POUR TOUTES LES VUES

8. Posez l'ENTOILAGE sur les sections de l'empècement devant et dos. Piquez ensemble les empècements devant et dos par les coutures des côtés.

9. ENDROIT CONTRE ENDROIT, épinglez l'empècement sur la jupe en superposant les milieux et les coutures des côtés. Bâissez. Piquez.

Coupez la couture **EN DÉGRADÉ**. Repassez la couture vers l'empècement et l'empècement vers l'extérieur.

10. Piquez ensemble les sections de la parementure de l'empècement par les coutures des côtés. Faites la **FINITION DU BORD** cranté de la parementure avec un point zig-zag ou en utilisant la méthode "overlock".

ENDROIT CONTRE ENDROIT, épinglez la parementure sur l'empècement en superposant les milieux et les coutures des côtés avec les bords non finis alignés.

Piquez le bord supérieur. Coupez la couture **EN DÉGRADÉ**.

11. SOUS-PIQUEZ la parementure.

Retournez la parementure vers l'INTÉRIEUR; repassez. Épinglez la parementure sur la couture de l'empècement en plaçant les épingles sur l'ENDROIT.

Le bord fini de la parementure dépasse la couture.

Sur l'ENDROIT, piquez dans le creux de la couture en attrapant le bord inférieur de la parementure sur l'INTÉRIEUR. Bâissez à la machine les bords du milieu dos de l'empècement et de la parementure.

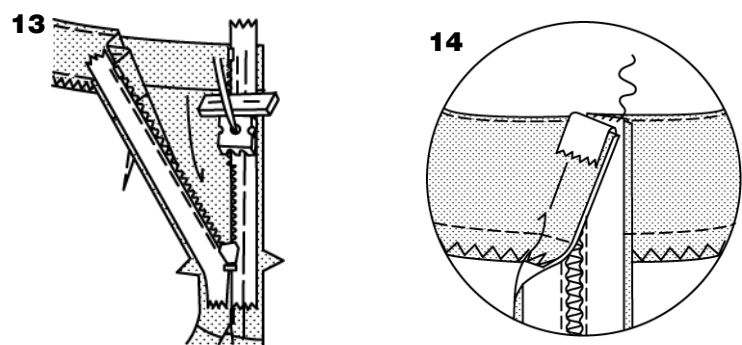
N.B.: Piquez la glissière invisible avec un pied à glissière invisible. Avant de commencer, veillez à bien placer l'aiguille au milieu de la glissière pour éviter de la casser. Il sera nécessaire d'ajuster la glissière invisible à la longueur de l'ouverture du vêtement, entre le cran et le gros pois inférieur. Si les mailles se trouvent à GAUCHE du bord non fini, utilisez le sillon GAUCHE et si elles se trouvent à DROITE, utilisez le sillon DROIT.

12. Ouvrez la glissière et repassez le galon à plat sur l'ENVERS sans attraper les mailles (avec le fer réglé sur basse température).

Sur l'ENDROIT, épinglez le côté DROIT de l'envers de la glissière sur le bord du avant DROIT de l'ouverture avec les mailles le long de la ligne de couture, le galon dans la valeur de couture et l'arrêt supérieur juste au-dessous du bord supérieur, comme illustré.

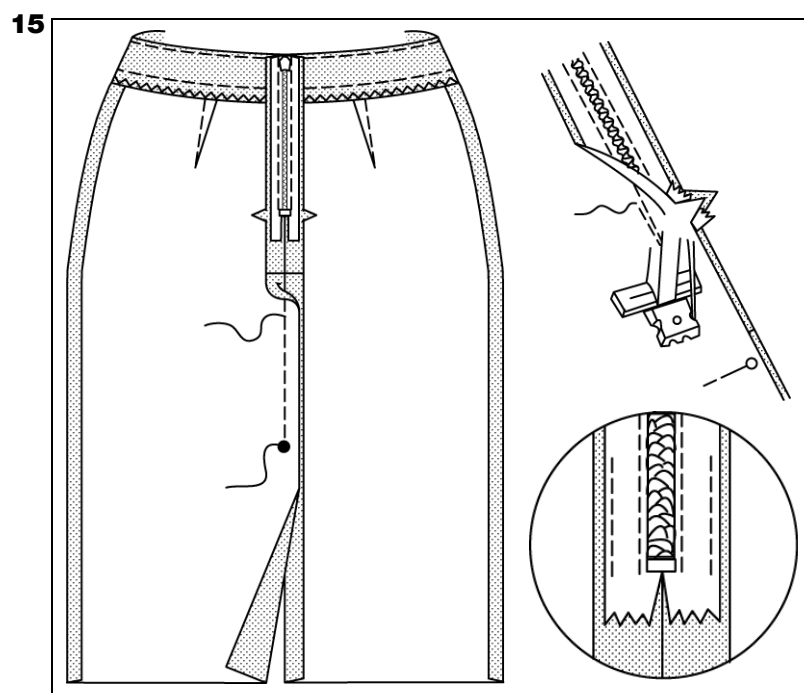
Bâissez au milieu du galon de la glissière en plaçant le pied de biche en haut de la glissière.

Avec le sillon DROIT du pied de biche sur les mailles, piquez le long du galon jusqu'à la tirette en veillant à ne pas prendre le bord de l'ouverture de la poche. Faites des points arrière pour renforcer la couture.



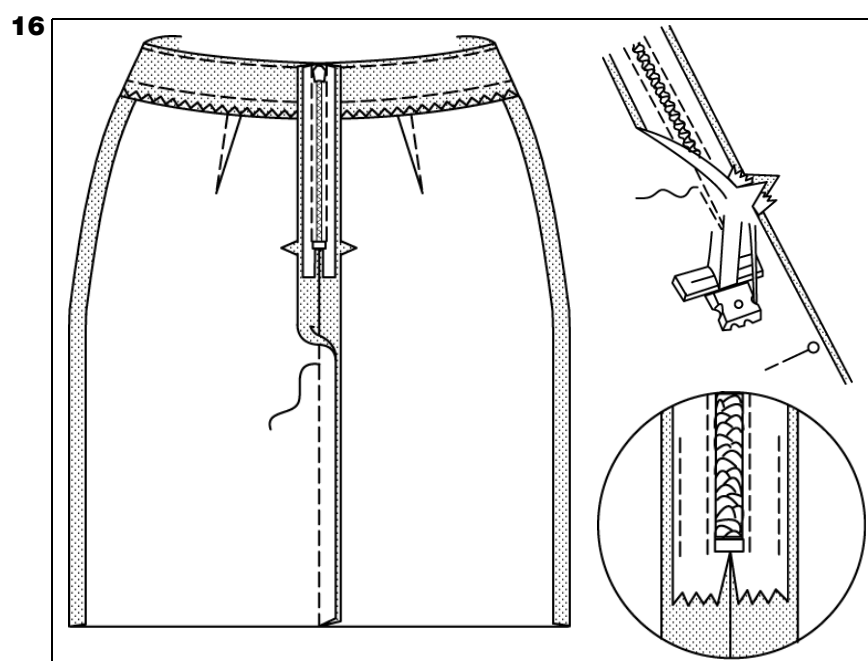
13. Epinglez l'autre moitié de la glissière sur le bord du dos GAUCHE de la même manière. Veillez à bien aligner les bords supérieur et inférieur de la jupe. Bâtissez à la machine au milieu du galon. Placez le pied de biche en haut du galon de la glissière avec le sillon GAUCHE sur les mailles. Piquez le long du galon jusqu'à la tirette. Faites des points arrière pour renforcer la couture.

14. Fermez la glissière et vérifiez qu'elle soit invisible sur l'ENDROIT. Rentez les extrémités du galon de la glissière sur la valeur de couture et cousez à la main les bords supérieurs.



15. POUR LES VUES A, B - Ouvrez les extrémités libres du galon de la glissière en dehors de la valeur de couture. Épinglez le reste de la couture du milieu dos au-dessous de la glissière. Placez le pied de biche sur la GAUCHE de façon à piquer le cran extérieur. Commencez à piquer la couture à 1/4" (6mm) au-dessus et légèrement à GAUCHE du point le plus bas. Piquez la couture sur 3" (7.5cm). Piquez le reste de la couture jusqu'au gros pois avec un pied de biche ordinaire. Faites des points arrière au gros pois pour renforcer la couture.

Si vous préférez, ouvrez la valeur de couture à l'extrémité de la glissière et piquez le galon sur les valeurs de couture..



16. POUR LES VUES C, D - Ouvrez les extrémités libres du galon de la glissière en dehors de la valeur de couture. Épinglez le reste de la couture du milieu dos au-dessous de la glissière. Placez le pied de biche sur la GAUCHE de façon à piquer le cran extérieur. Commencez à piquer la couture à 1/4" (6mm) au-dessus et légèrement à GAUCHE du point le plus bas. Piquez la couture sur 3" (7.5cm). Piquez le reste de la couture jusqu'au gros pois avec un pied de biche ordinaire. Si vous préférez, ouvrez la valeur de couture à l'extrémité de la glissière et piquez le galon sur les valeurs de couture.

PROCÉDEZ COMME SUIVANT POUR TOUTES LES VUES

17. Marquez la longueur.

Repliez au fer l'ourlet sur la marque.

Marquez la largeur de l'ourlet; égalisez aux ciseaux.

Faites la **FINITION DU BORD** non fini.

Fermez à points glissés l'ourlet en place.

Au fer, faites un rentré de 5/8" (1.5cm) sur les bords de la fente.

Au fer, faites un rentré de 1/4" (6mm) sur le bord non fini; piquez à angle droit au-dessus de l'ouverture.

