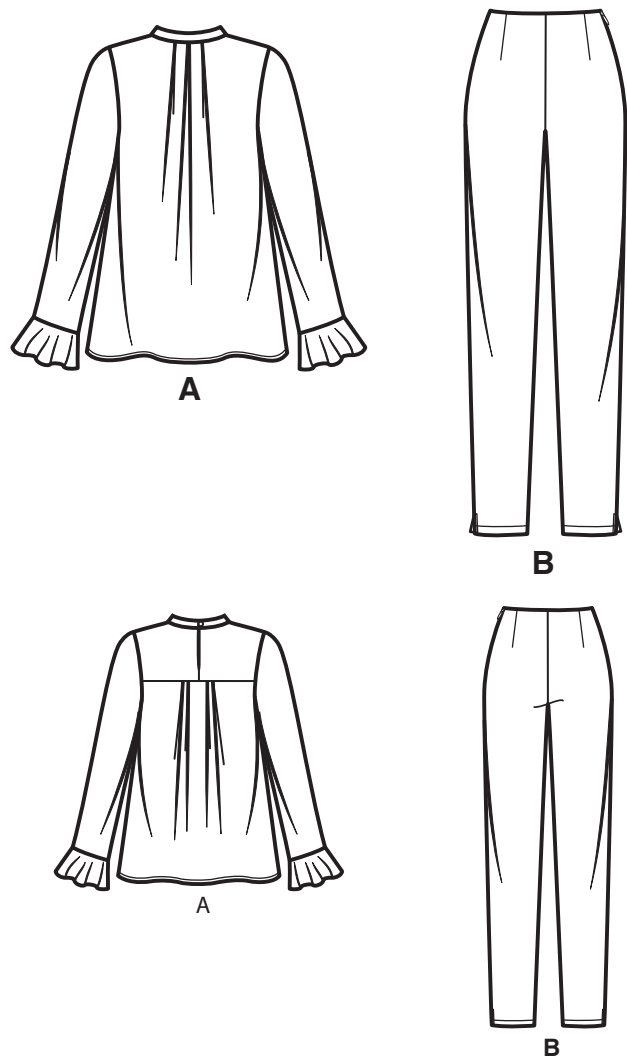


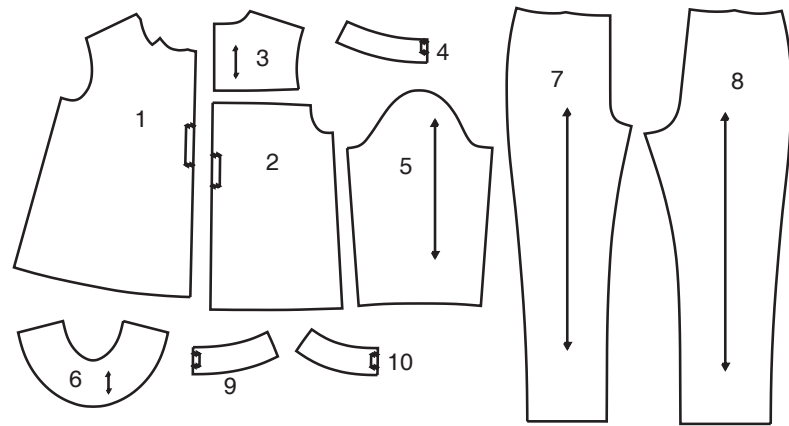
1 / 4
NEWLOOK® N6712

www.simplicity.com info@simplicity.com 1-888-588-2700

Merci d'avoir acheté ce patron de Simplicity. Nous avons déployé tous nos efforts pour vous offrir un produit de haute qualité.

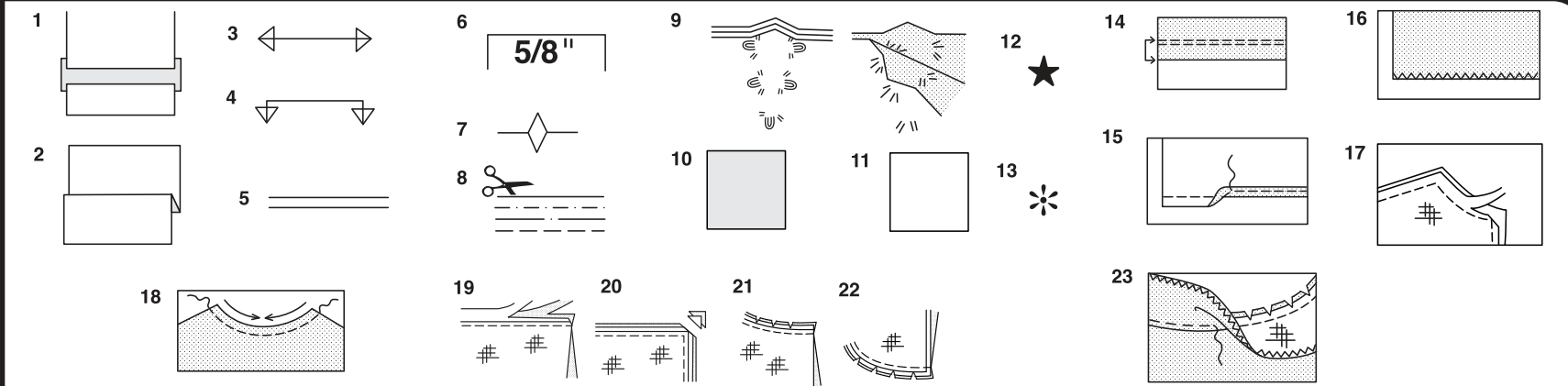


10 PIÈCES DE PATRON



- 1 DEVANT - A
- 2 DOS- A
- 3 EMPIÈCEMENT DOS - A
- 4 COL - A
- 5 MANCHE - A
- 6 VOLANT DE MANCHE - A
- 7 DEVANT - B
- 8 DOS- B
- 9 PAREMENTURE DEVANT – B
- 10 PAREMENTURE DOS – B

SELVAGES= LISIÈRES
FOLD= PLIURE



Comment Utiliser Votre Patron Multi-Tailles

D'abord Préparez Votre Patron
Choisissez les pièces de patron selon le modèle que vous voulez faire.

Ce patron est fait aux mesures du corps avec aisance prévue pour le confort et l'élégance. Si vos mesures diffèrent de celles indiquées sur l'enveloppe du patron, ajustez les pièces avant de les placer sur le tissu.

Vérifiez la mesure depuis la base du cou jusqu'à la taille et la longueur de la robe, au besoin modifiez la pièce. Les lignes pour rallonger et raccourcir sont indiquées.

1. **POUR RALLONGER:** Coupez la pièce entre les lignes tracées et placez le papier au-dessous. Disposez la pièce et épinglez-la sur le patron.
2. **POUR RACCOURCIR:** Pliez le long des lignes tracées pour former un pli mesurant la moitié de la longueur à raccourcir, ex: 1.3cm de large pour raccourcir de 2.5cm

Marques Du Patron

3. **DROIT FIL:** placez-le à une distance régulière de la lisière ou d'un droit fil.
4. **PLIURE:** placez-la sur la pliure du tissu.
5. **LIGNES POUR RALLONGER OU RACCOURCIR**
6. **VALEUR DE COUTURE:** de 5/8" (1.5cm) sauf indication contraire.
7. **CRANS:** superposez les crans.
8. **LIGNES DE COUPE:** les patrons multi-tailles ont différentes lignes de coupe pour différentes tailles.
9. **POINTS DE TAILLEUR:** Avec du fil double, faites deux points lâches de façon à former une bride traversant le tissu et le patron en laissant dépasser de longs bouts. Coupez la bride pour ôter le patron. Coupez le fil entre les épaisseurs de tissu. Laissez les bouts de fil.

Plans de Coupe

Instructions Pour La Coupe

POUR LE TISSU PLIE OU EN DOUBLE EPAISSEUR - Placez le tissu endroit contre endroit et épinglez le patron sur l'envers du tissu.

POUR EPAISSEUR UNIQUE - Epinglez le patron sur l'endroit du tissu.

N.B. - Les pièces de patron doivent être disposées plus près les unes des autres pour les petites tailles. Faites des entailles dans la ligne de coupe.

AVANT d'ôter le patron du tissu, reportez toutes les marques en faisant des points de tailleur ou en utilisant du papier-calque de couturière.

10. CODE: patron côté imprimé sur le dessus
11. CODE: patron côté imprimé sur le dessous
12. CODE: Coupez toutes les pièces sauf celles qui dépassent au-delà du tissu, puis ouvrez le tissu et sur l'ENDROIT du tissu, coupez dans les positions indiquées
13. CODE: Pour les plans de coupe avec ou sans sens assurez-vous que le tissu est placé avec le sens ou les motifs dans la même direction.

Avant d'épingler la pièce de patron sur le tissu, repassez-la à sec avec un fer chaud pour ôter les plis

Instructions De Couture

Code	Endroit	Envers	Entoilage	Doublure

Cousez le vêtement en suivant les **Instructions de Couture.**

EPINGLEZ ou bâtissez les coutures en superposant les crans.

PIQUEZ en coutures de 5/8" (1.5cm) sauf indication contraire

OUVREZ LES COUTURES AU FER, sauf indication contraire, en crantant au besoin de façon que les coutures soient bien plates.

14. **POUR SOUTENIR ou FRONCER-** Relâchez légèrement la tension de l'aiguille. L'ENDROIT vers vous, piquez à longs points à 5/8" (1.5cm) du bord coupé. Repiquez à 1/4" (6mm) dans la valeur de couture.

FINITON DU BORD - Finissez les bords non finis des coutures, ourlets et parementures en utilisant l'une des méthodes suivantes:

15. Piquez à 1/4" (6mm) du bord, rentrez le long de la piqûre et piquez.

16. Piquez les bords non finis à point zig-zag ou overlock.

17. **ENTOILAGE -** Epinglez l'entoilage sur l'ENVERS du tissu. Biaisez les coins qui seront pris dans les coutures. Faites un bâti-machine à 1/2" (1.3cm) du bord coupé (paraissant seulement sur la première illustration). Recoupez l'entoilage tout près du bâti. Pour l'entoilage THERMOCOLLANT, suivez les indications du fabricant.

18. **PIQURE DE SOUTIEN -** Piquez à 1/2" (1.3cm) du bord coupé dans la direction des flèches (paraissant sur le premier croquis seulement).

COUPE EN DEGRADE - Recoupez les valeurs de couture en dégradé.

19. Recoupez les coutures fermées.

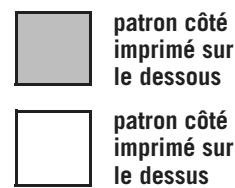
20. Biaisez les coins

21. Crantez les angles

22. Crantez les courbes

23. **SOUS-PIQUEZ -** Repassez la parementure en dehors du vêtement; repassez la couture vers la parementure. Avec la parementure vers vous, sous-piquez tout près de la couture à travers la parementure et les valeurs de

Plans de Coupe



Envers du patron

VOYEZ REMARQUES SPECIALES POUR LA COUPE

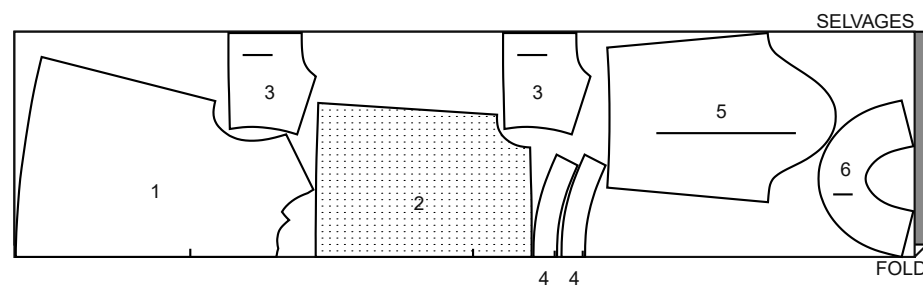
LA POSITION DES PIÈCES PEUT VARIER LÉGEREMENT SELON VOTRE TAILLE DE PATRON

IMPORTANT: POUR DÉCOUPER LES PIÈCES DE PATRON. COUPEZ LE LONG DE LA LIGNE DE LA TAILLE AMÉRICAINE CORRESPONDANT À VOTRE TAILLE.

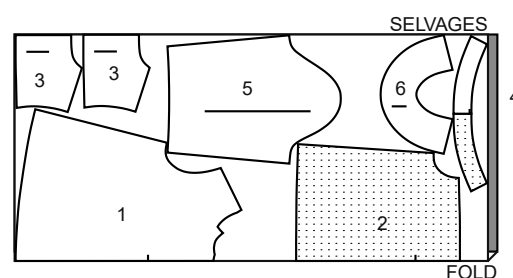
A HAUT

UTILISEZ LES PIÈCES 1 2 3 4 5 6

44" 45" (115CM)
AVEC SENS



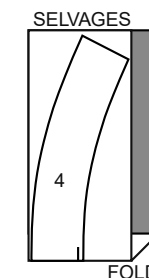
58" 60" (150CM)
AVEC SENS



ENTOILAGE

UTILISEZ LA PIÈCE 4

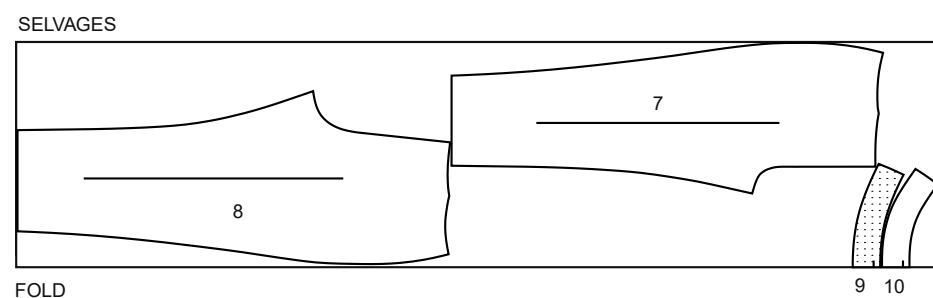
20" À 25" (51CM À 64CM)
THERMOCOLLANT



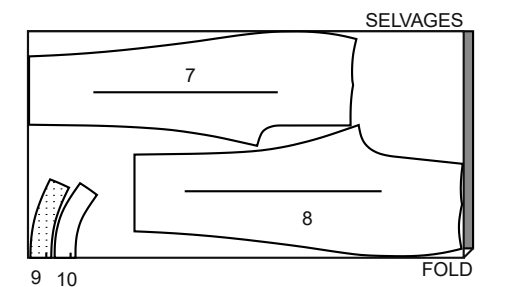
B PANTALON

UTILISEZ LES PIÈCES 7 8 9 10

44" 45" (115CM)
AVEC SENS



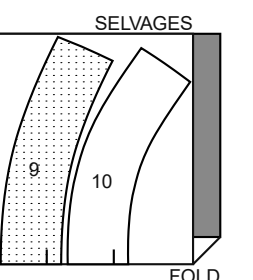
58" 60" (150CM)
AVEC SENS



ENTOILAGE

UTILISEZ LES PIÈCES 9 10

20" À 25" (51CM À 64CM)
THERMOCOLLANT



LES PIÈCES DU PATRON SERONT IDENTIFIÉES PAR DES NUMÉROS LA PREMIÈRE FOIS QU'ELLES SERONT UTILISÉES.

PIQUEZ LES COUTURES ENDROIT CONTRE ENDROIT, SAUF INDIQUÉ DIFFÉREMMENT.

CHEMISIER A

NOTE : Vous avez coupé quatre pièces de l'empiècement dos. Deux pièces seront appelées parementures d'empiècement.

1. Pour former les plis sur l'ENDROIT du devant (1) et du dos (2), pliez le long des lignes continues. Superposez les pliures aux lignes pointillées ; épinglez. Pour faire le pli du milieu devant, superposez les pliures au milieu devant. Bâissez le bord non fini.

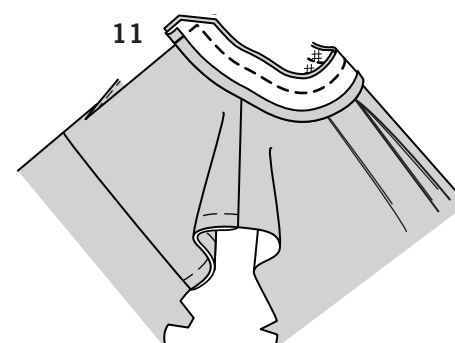
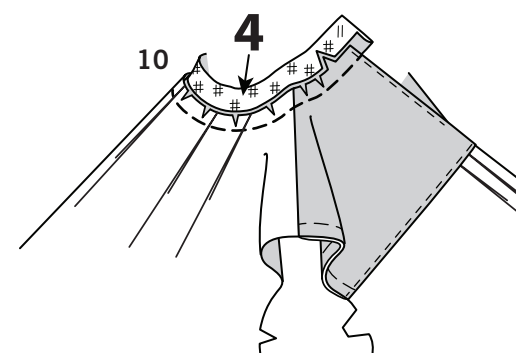
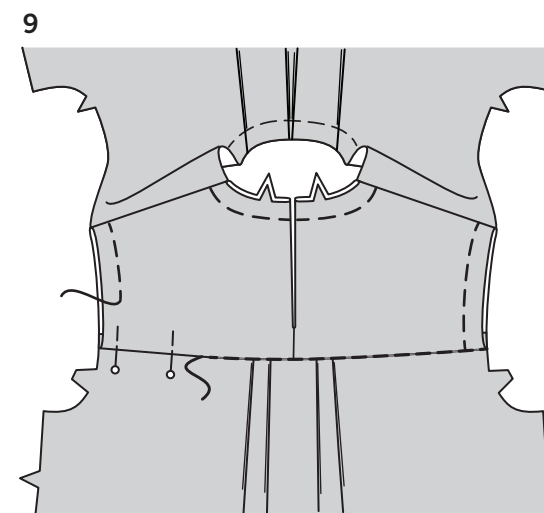
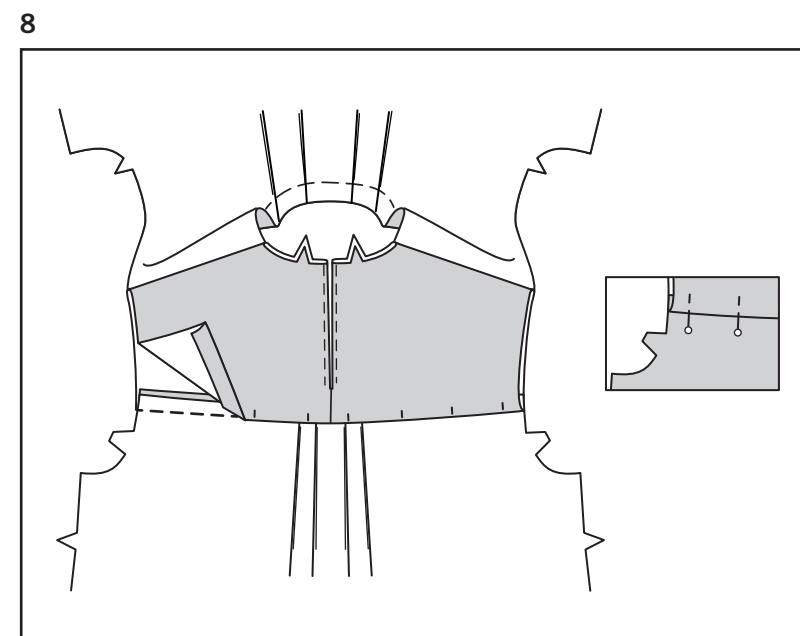
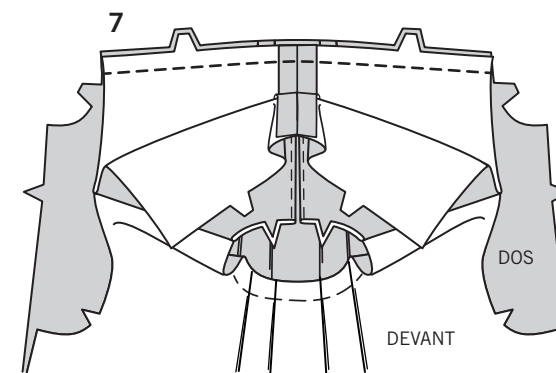
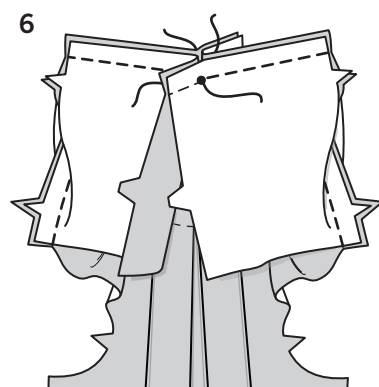
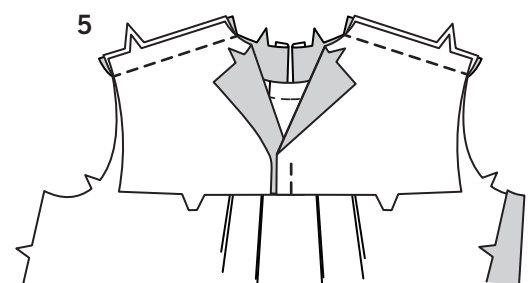
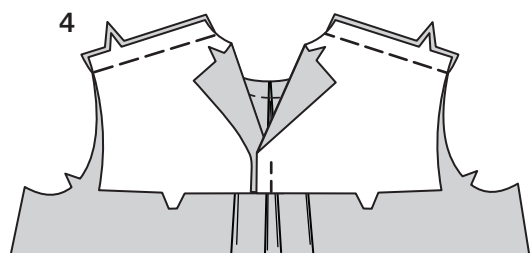
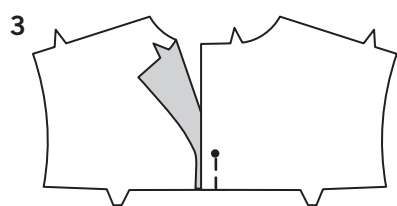
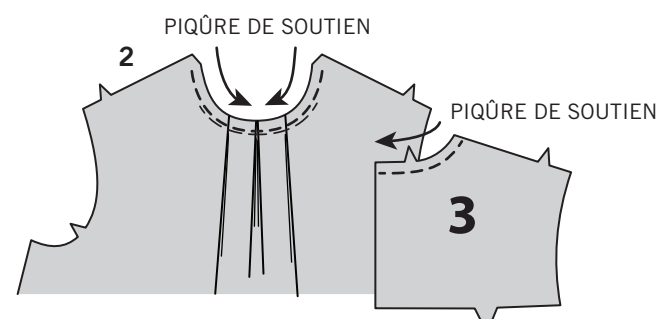
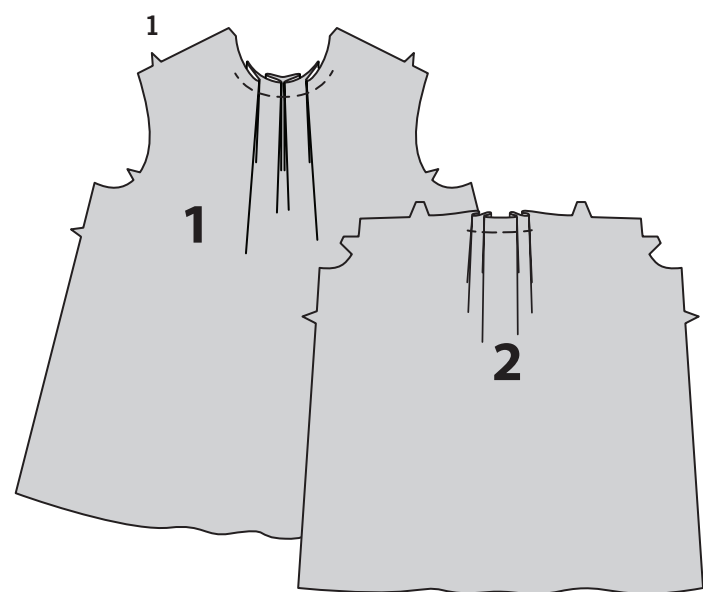
2. Faites une **PIQÛRE DE SOUTIEN** sur le bord de l'encolure du devant, et le bord de l'encolure de l'empiècement dos (3).

3. Piquez la couture du milieu dos des pièces de l'empiècement dos et de la parementure d'empiècement dos du bord inférieur jusqu'au grand pois. Piquez au point arrière sur le pois.

4. ENDROIT CONTRE ENDROIT, épinglez l'empiècement dos et le devant sur la couture d'épaule, en faisant coïncider les encoches. Bâissez.

5. Ayant les ENVERS vers le haut, épinglez la parementure d'empiècement dos et le devant sur la couture d'épaule. Piquez les bords de l'épaule à travers toutes les épaisseurs.

6. Rejoignez l'empiècement dos et la parementure d'empiècement dos le long des bords de l'ouverture, en faisant coïncider les coutures. Piquez du bord de l'encolure jusqu'au grand pois, en arrêtant la piqûre sur le pois. **SOUS-PIQUEZ** la parementure.



7. ENDROIT CONTRE ENDROIT, piquez l'empiècement dos et le bord supérieur du dos, en faisant coïncider les milieux et les encoches, en maintenant la parementure libre. Pressez la couture vers l'empiècement.

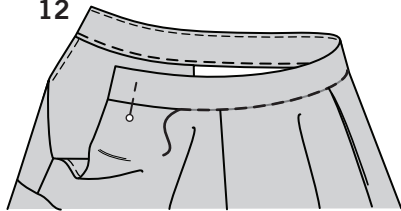
8. Rentrez au fer 1.3 cm sur le bord inférieur de la parementure. Épinglez le bord pressé de la parementure par-dessus la couture, en plaçant les épingles sur l'ENDROIT.

9. Sur l'ENDROIT, piquez sur le sillon de la couture d'empiècement, en prenant la parementure par-dessous. Bâissez les bords de l'empiècement ensemble le long de l'encolure et de l'emmanchure; pressez.

10. Posez l'ENTOILAGE thermocollant sur l'ENVERS d'une pièce du col (4). Crantez le vêtement vers la piqûre de soutien. ENDROIT CONTRE ENDROIT, épinglez le col sur le bord de l'encolure, en faisant coïncider les milieux devant et en plaçant les petits pois sur les coutures d'épaule. (Les extrémités du col s'étendent 1.5 cm au-delà du dos du vêtement.) Piquez ; **COUPEZ** la valeur de couture en dégradé. Pressez la couture vers le col.

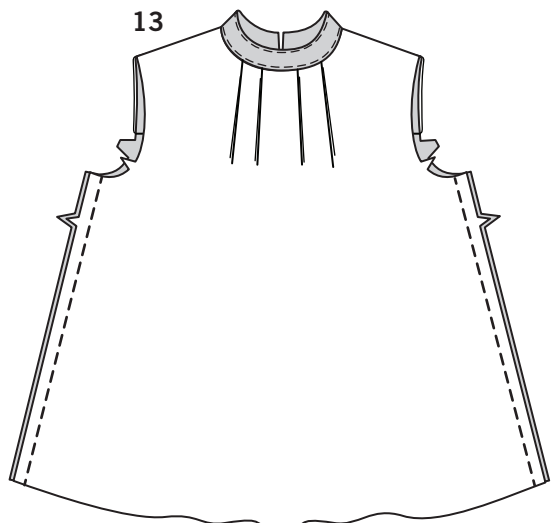
11. Rentrez au fer 1.3 cm sur le bord à encoche de la parementure de col. ENDROIT CONTRE ENDROIT, épinglez la parementure de col sur le col. Piquez à travers les extrémités et le bord de l'encolure. **COUPEZ** la valeur de couture en dégradé. **SOUS-PIQUEZ** la parementure de col aussi loin que possible.

12



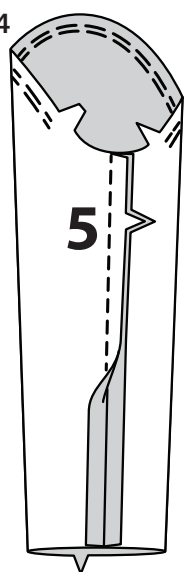
12. Retournez la parementure de col vers l'INTERIEUR ; pressez. Épinglez le bord pressé de la parementure par-dessus la couture, en plaçant les épingles sur l'ENDROIT. Sur l'ENDROIT, piquez sur le sillon de la couture du col, en prenant la parementure par-dessous.

13



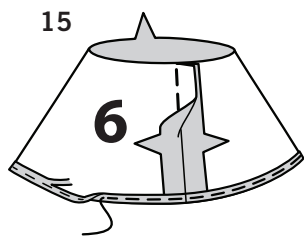
13. Épinglez le devant et le dos sur les coutures latérales. Piquez.

14



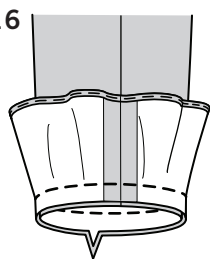
14. **SOUTENEZ** le haut de la manche (5) entre les encoches. Piquez les coutures de dessous de bras. **PRESSEZ.**

15



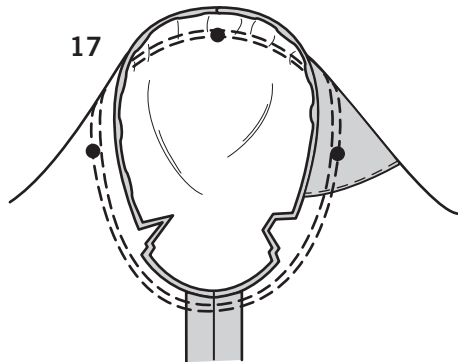
15. Piquez les extrémités du volant de manche (6). **PRESSEZ.** Pour faire un ourlet très étroit sur le bord inférieur, rentrez au fer 6 mm sur le bord inférieur. Piquez près du bord pressé. Egalisez près de la piqûre. Rentez au fer d'autres 3 mm et piquez de nouveau.

16



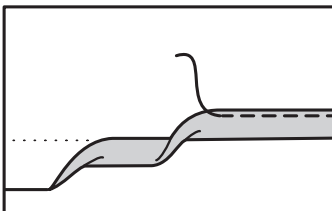
16. ENDROIT CONTRE ENDROIT, épinglez le volant sur le bord inférieur de la manche, en faisant coïncider les coutures. Piquez. Pressez la couture vers le volant.

17



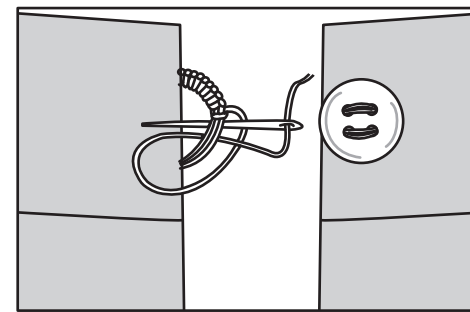
17. Retournez la manche à l'ENDROIT. Tenez le vêtement à l'ENVERS avec l'emmanchure vers vous. ENDROIT CONTRE ENDROIT, épinglez la manche sur le bord de l'emmanchure avec le petit pois du centre sur la couture d'épaule, en faisant coïncider les coutures de dessous de bras, les encoches et les petits pois restants. Tirez sur le fauil pour ajuster. Pour distribuer l'ampleur également, glissez le tissu le long des fils canette jusqu'à ce qu'il n'y ait ni fronces ni faux plis sur la ligne de couture. Bâissez. Piquez, puis piquez à 3 mm de la première piqûre. Egalisez la couture au-dessous des encoches près de la piqûre. Ne pressez que la valeur de couture, en rétrécissant l'ampleur.

18



18. Relevez au fer l'ourlet sur le bord inférieur du vêtement. Pour former un ourlet étroit, pliez vers le bas le bord non fini de façon à rejoindre le pli ; pressez. Piquez l'ourlet sur place.

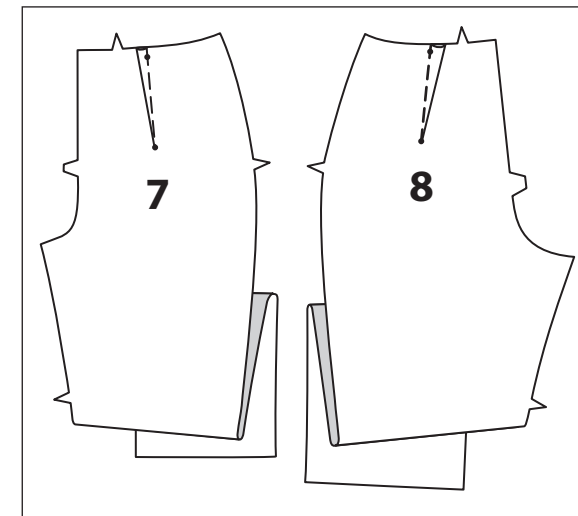
19



19. Cousez le bouton sur le petit pois du col. Faites une boucle de fil sur le côté opposé, comme illustré.

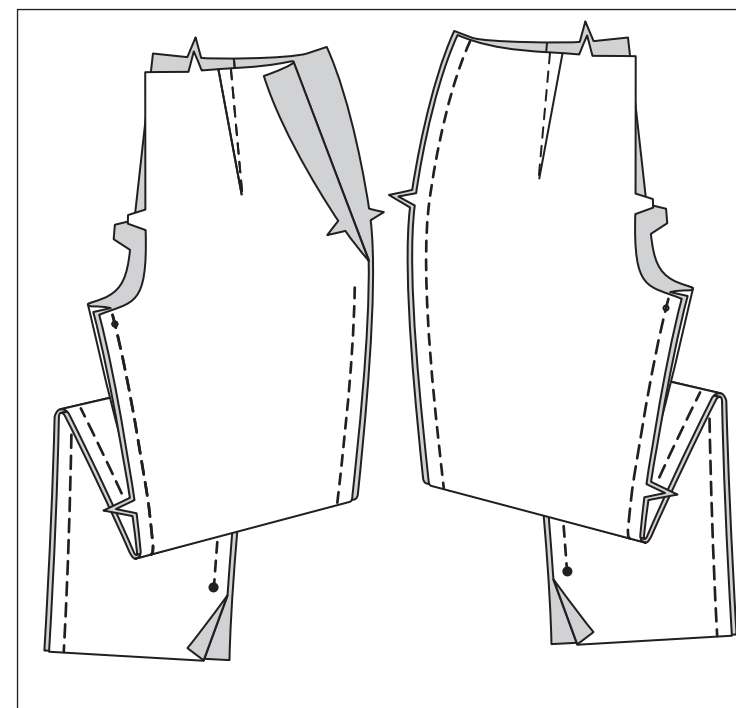
PANTALON B

1



1. Pour former les pinces sur le devant (7) et le dos (8), ENDROIT CONTRE ENDROIT, superposez les lignes pointillées, en faisant coïncider les petits pois. Piquez le long des lignes pointillées de l'extrémité la plus large jusqu'à la pointe. Pressez la pince vers le milieu.

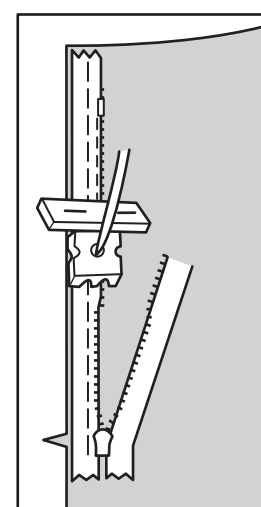
2



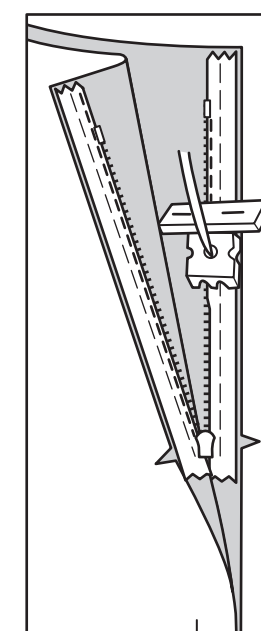
2. Piquez le devant et le dos sur la couture intérieure de la jambe, en faisant coïncider les encoches, en étirant le dos pour ajuster. Piquez la couture du côté DROIT du bord supérieur jusqu'au grand pois. Piquez au point arrière sur le pois. Piquez la couture du côté GAUCHE à 7.5 cm au-dessous de l'encoche jusqu'au grand pois. Piquez au point arrière. **PRESSEZ.**

NOTE : Piquez la fermeture à glissière en utilisant un pied à fermeture à glissière invisible. Avant de commencer, assurez-vous d'aligner l'aiguille avec le centre du pied à fermeture invisible, sinon l'aiguille peut casser. Si les spirales sont vers la GAUCHE du bord non fini, utilisez la rainure GAUCHE et si elles sont vers la DROITE du bord non fini, utilisez la rainure DROITE.

3

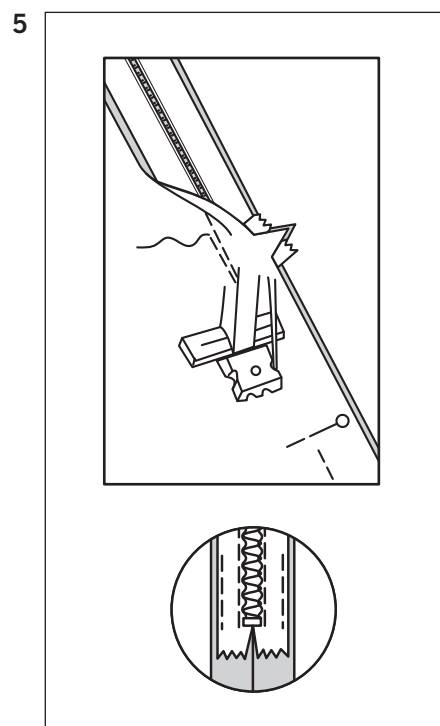


4

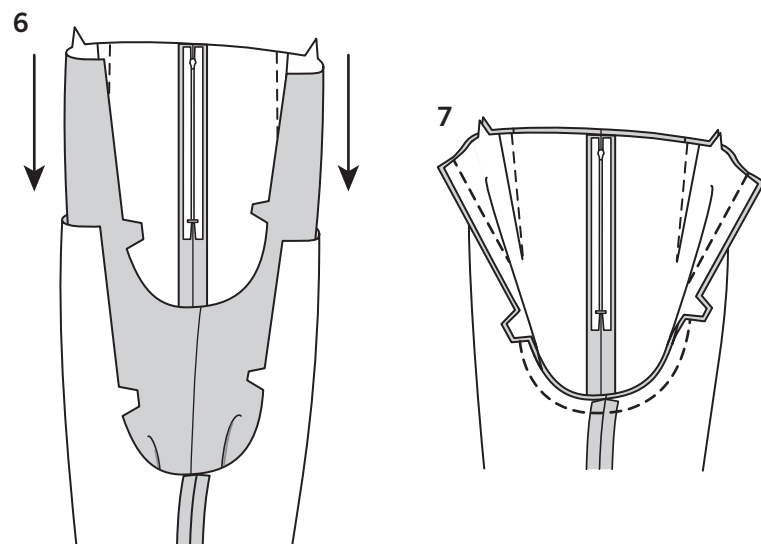


3. Ouvrez la fermeture et pressez le ruban à plat sur l'ENVERS, en déroulant les spirales. Ne les pressez pas. (Utilisez le fer réglé à basse température.) Sur l'ENDROIT, épinglez le côté DROIT de la fermeture vers le bas sur le côté DROIT de l'ouverture de la fermeture. Ayez la spirale le long de la ligne de couture, le ruban à l'intérieur de la valeur de couture et l'arrêt supérieur à 2 cm au-dessous du bord supérieur. Bâissez à la main le long du milieu du ruban. Placez le pied à fermeture sur le haut de la fermeture avec la rainure DROITE du pied par-dessus la spirale. Piquez le long du ruban jusqu'à l'encoche. Piquez au point arrière pour renforcer.

4. Épinglez de la même façon l'autre moitié de la fermeture sur le côté GAUCHE de l'ouverture de la fermeture. Assurez-vous que les bords supérieur et inférieur du vêtement soient au même niveau. Bâissez à la main le long du milieu du ruban. Placez le pied à fermeture en haut de la fermeture avec la rainure GAUCHE par-dessus la spirale. Piquez sur le ruban jusqu'à l'encoche. Piquez au point arrière pour renforcer.

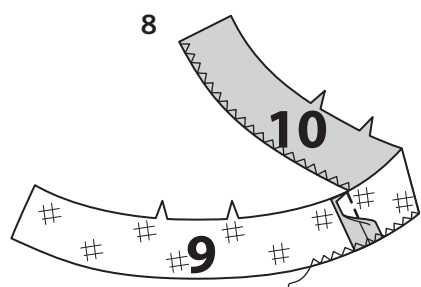


5. Fermez la fermeture et vérifiez qu'elle ne soit pas visible de l'ENDROIT. Tirez les extrémités libres du ruban de la fermeture à l'opposé de la valeur de couture. Epinglez la couture du côté GAUCHE ensemble au-dessous de la fermeture. Placez le pied à fermeture vers la GAUCHE de sorte que l'aiguille descende à travers l'encoche extérieure du pied. Commencez à piquer à 6 mm au-dessus du point le plus bas et légèrement vers la GAUCHE. Piquez la couture restante, en raccordant avec la piqûre précédente. Si vous préférez, dépliez chaque valeur de couture sur l'extrémité de la fermeture et piquez le ruban sur celle-là.

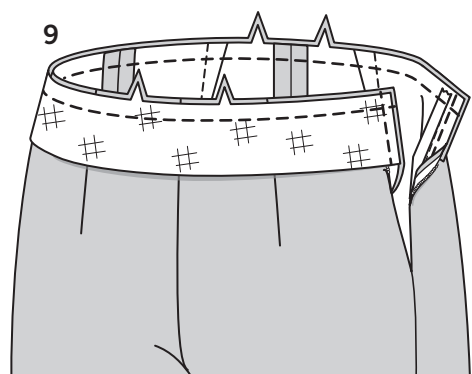


6. ENDROIT CONTRE ENDROIT, enfiler une jambe DANS l'autre.

7. Epinglez la couture du milieu, en faisant coïncider les coutures intérieures de la jambe et les encoches. Piquez. Pour renforcer la couture, piquez de nouveau par-dessus la première piqûre.

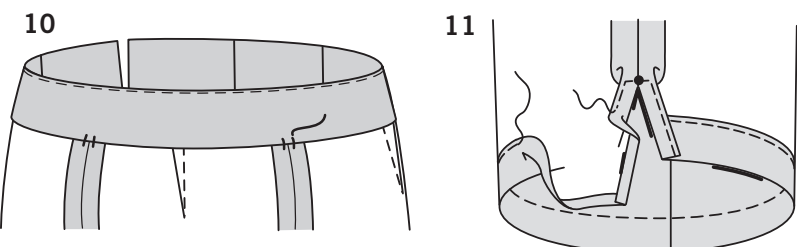


8. Posez l'ENTOILAGE thermocollant sur la parementure devant (9) et la parementure dos (10). Piquez la parementure devant et la parementure dos sur la couture latérale DROITE. Pour **FINIR AU BORD** sur le bord inférieur, piquez au point droit ou surjetez.



9. Dépliez le bord supérieur de l'ouverture de la fermeture, en déroulant les dents de la fermeture à l'opposé du bord de l'ouverture. ENDROIT CONTRE ENDROIT, épinglez la parementure sur le bord supérieur du pantalon, en faisant coïncider les encoches et les coutures du côté DROIT. Piquez le bord supérieur. Epinglez les extrémités de la parementure et les bords du pantalon ensemble. En utilisant un pied à fermeture, piquez à travers l'extrémité de la parementure à 1.3 cm du bord non fini, en maintenant les dents de la fermeture libres. **COUPEZ** la valeur de couture en dégradé. **SOUS-PIQUEZ**.

10. Retournez la parementure vers l'INTERIEUR ; bâtissez au pantalon sur les coutures.



11. Dépliez les coutures latérales au-dessous du grand pois. Relevez la valeur de couture de l'ourlet au fer sur le bord inférieur du pantalon. Rentez au fer 6 mm sur le bord non fini. Piquez près du bord pressé. Rentez au fer 1.5 cm sur les bords de la fente. Rentez au fer 6 mm sur le bord non fini. Piquez, en piquant à angle droit au-dessus du grand pois.