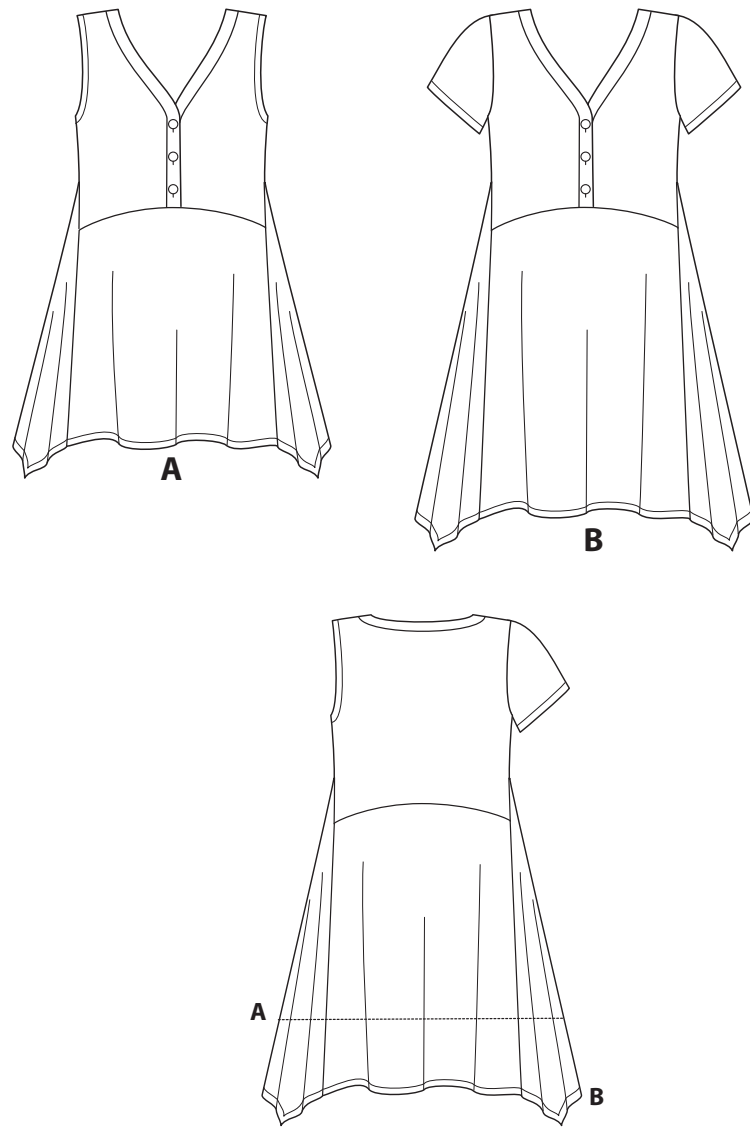


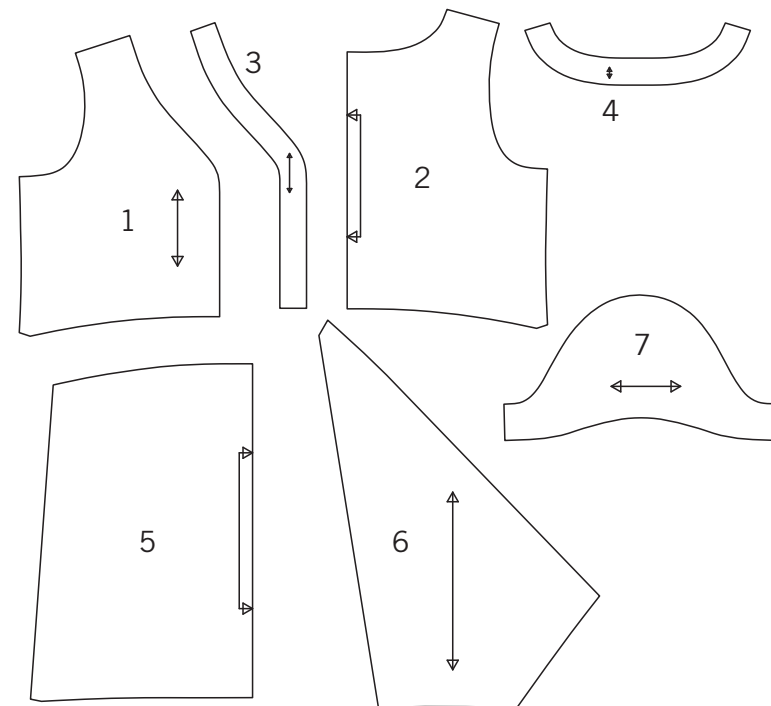
1 / 3
NEWLOOK® N6658

www.simplicity.com info@simplicity.com 1-888-588-2700

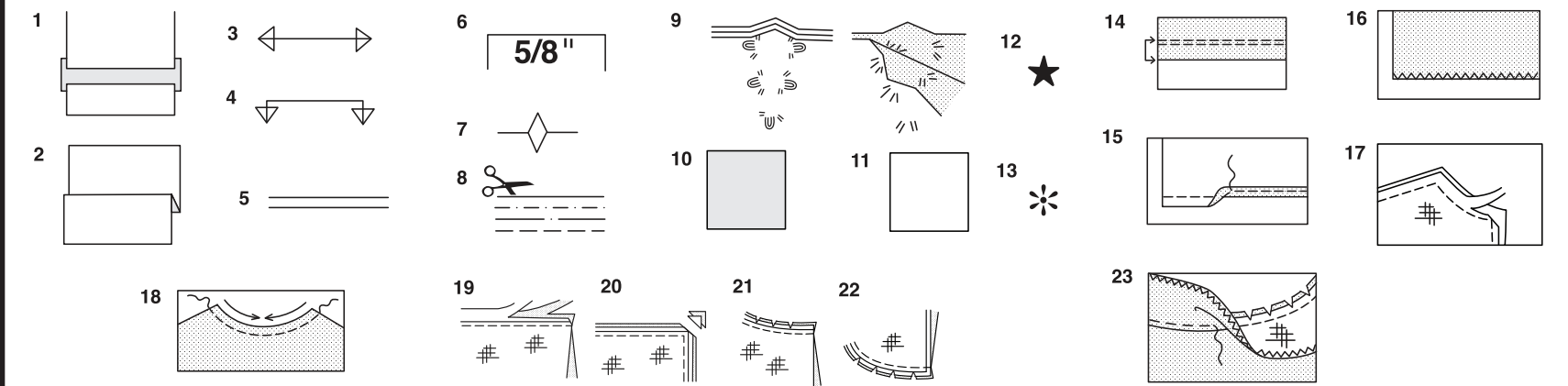
Merci d'avoir acheté ce patron de Simplicity. Nous avons déployé tous nos efforts pour vous offrir un produit de haute qualité.



7 PIÈCES DE PATRON



- 1-CORSAGE DEVANT -A,B
- 2-CORSAGE DOS -A,B
- 3-BANDE DEVANT -A,B
- 4-BANDE D'ENCOLURE DOS -A,B
- 5-DEVANT ET DOS -A,B
- 6-COTE DEVANT ET COTE DOS -A,B
- 7-MANCHE -B



Comment Utiliser Votre Patron Multi-Tailles

D'abord Préparez Votre Patron
Choisissez les pièces de patron selon le modèle que vous voulez faire.
Ce patron est fait aux mesures du corps avec aisance prévue pour le confort et l'élégance. Si vos mesures diffèrent de celles indiquées sur l'enveloppe du patron, ajustez les pièces avant de les placer sur le tissu.
Vérifiez la mesure depuis la base du cou jusqu'à la taille et la longueur de la robe, au besoin modifiez la pièce. Les lignes pour rallonger et raccourcir sont indiquées.

- 1. **POUR RALLONGER:** Coupez la pièce entre les lignes tracées et placez le papier au-dessous. Disposez la pièce et épinglez-la sur le patron.
 - 2. **POUR RACCOURCIR:** Pliez le long des lignes tracées pour former un pli mesurant la moitié de la longueur à raccourcir, ex: 1.3cm de large pour raccourcir de 2.5cm
- Marques Du Patron**
- 3. **DROIT FIL:** placez-le à une distance régulière de la lisière ou d'un droit fil.
 - 4. **PLIURE:** placez-la sur la pliure du tissu.
 - 5. **LIGNES POUR RALLONGER OU RACCOURCIR**
 - 6. **VALEUR DE COUTURE:** de 5/8" (1.5cm) sauf indication contraire.
 - 7. **CRANS:** superposez les crans.
 - 8. **LIGNES DE COUPE:** les patrons multi-tailles ont différentes lignes de coupe pour différentes tailles.
 - 9. **POINTS DE TAILLEUR:** Avec du fil double, faites deux points lâches de façon à former une bride traversant le tissu et le patron en laissant dépasser de longs bouts. Coupez la bride pour ôter le patron. Coupez le fil entre les épaisseurs de tissu. Laissez les bouts de fil.

Plans de Coupe

Instructions Pour La Coupe
POUR LE TISSU PLIE OU EN DOUBLE EPAISSEUR - Placez le tissu endroit contre endroit et épinglez le patron sur l'envers du tissu.
POUR EPAISSEUR UNIQUE - Epinglez le patron sur l'endroit du tissu.
N.B. - Les pièces de patron doivent être disposées plus près les unes des autres pour les petites tailles. Faites des entailles dans la ligne de coupe.
AVANT d'ôter le patron du tissu, reportez toutes les marques en faisant des points de tailleur ou en utilisant du papier-calque de couturière.

- 10. CODE: patron côté imprimé sur le dessus
- 11. CODE: patron côté imprimé sur le dessous
- 12. CODE: Coupez toutes les pièces sauf celles qui dépassent au-delà du tissu, puis ouvrez le tissu et sur l'ENDROIT du tissu, coupez dans les positions indiquées
- 13. CODE: Pour les plans de coupe avec ou sans sens assurez-vous que le tissu est placé avec le sens ou les motifs dans la même direction.

Avant d'épingler la pièce de patron sur le tissu, repassez-la à sec avec un fer chaud pour ôter les plis

Instructions De Couture

Code

| | | | |
|---------|--------|-----------|-----------|
| Endroit | Envers | Entoilage | Doubleure |
|---------|--------|-----------|-----------|

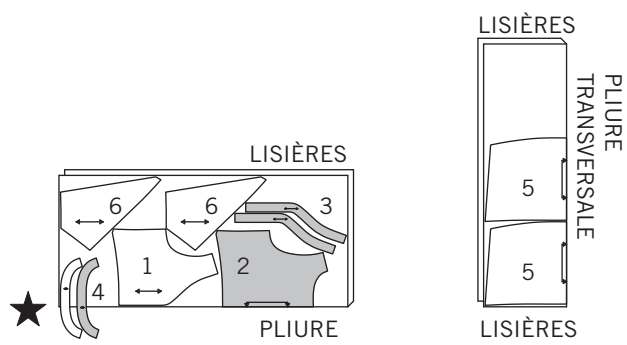
Cousez le vêtement en suivant les **Instructions de Couture**.
EPINGLEZ ou bâtissez les coutures en superposant les crans.
PIQUEZ en coutures de 5/8" (1.5cm) sauf indication contraire

OUVREZ LES COUTURES AU FER, sauf indication contraire, en crantant au besoin de façon que les coutures soient bien plates.

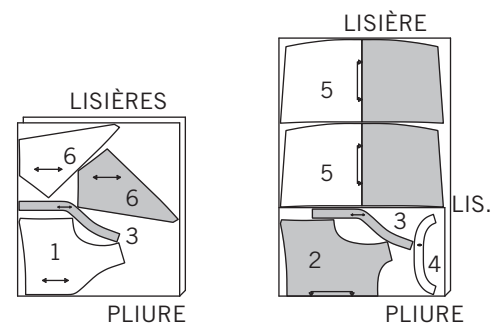
- 14. **POUR SOUTENIR ou FRONCER-** Relâchez légèrement la tension de l'aiguille. L'ENDROIT vers vous, piquez à longs points à 5/8" (1.5cm) du bord coupé. Repiquez à 1/4" (6mm) dans la valeur de couture.
- 15. Piquez à 1/4" (6mm) du bord, rentrez le long de la piqûre et piquez.
- 16. Piquez les bords non finis à point zig-zag ou overlock.
- 17. **ENTOILAGE** - Epinglez l'entoilage sur l'ENVERS du tissu. Biaisez les coins qui seront pris dans les coutures. Faites un bâti-machine à 1/2" (1.3cm) du bord coupé (paraissant seulement sur la première illustration). Recoupez l'entoilage tout près du bâti. Pour l'entoilage THERMOCOLLANT, suivez les indications du fabricant.
- 18. **PIQURE DE SOUTIEN** - Piquez à 1/2" (1.3cm) du bord coupé dans la direction des flèches (paraissant sur le premier croquis seulement).
- 19. Recoupez les coutures fermées.
- 20. Biaisez les coins
- 21. Crantez les angles
- 22. Crantez les courbes
- 23. **SOUS-PIQUEZ** - Repassez la parementure en dehors du vêtement; repassez la couture vers la parementure. Avec la parementure vers vous, sous-piquez tout près de la couture à travers la parementure et les valeurs de

Plans de Coupe

A
UTILISEZ LES PIÈCES 1 2 3 4 5 6
44" 45" (115CM)
AVEC SENS

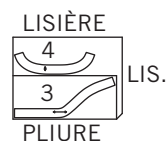


58" 60" (150CM)
AVEC SENS

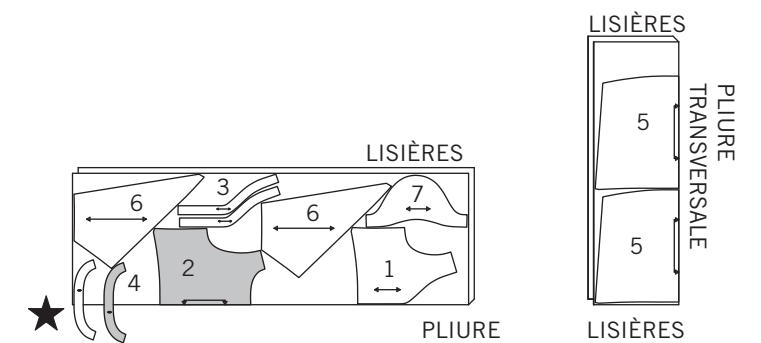


A,B ENTOILAGE
UTILISEZ LES PIÈCES 3 4

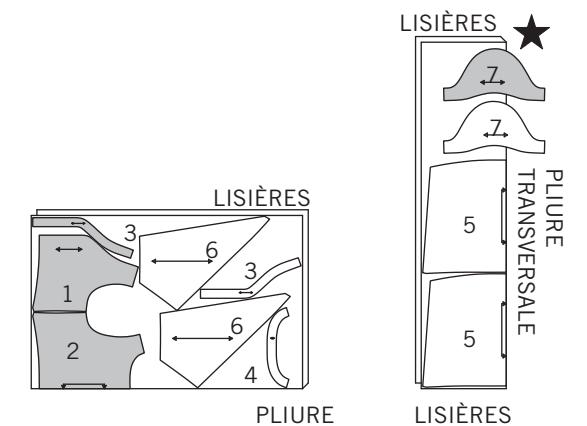
20" À 25" (51CM À 64CM) THERMOCOLLANT

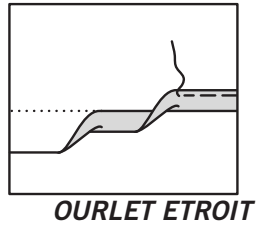


B
UTILISEZ LES PIÈCES 1 2 3 4 5 6 7
44" 45" (115CM)
AVEC SENS



58" 60" (150CM)
AVEC SENS





LES PIÈCES DE PATRON SONT INDIQUÉES PAR NUMÉROS QUAND ELLES SONT UTILISÉES POUR LA PREMIÈRE FOIS.

PIQUEZ LES COUTURES ENDROIT CONTRE ENDROIT SAUF INDICATION CONTRAIRE.

Les termes de couture imprimés en *ITALIQUE* sont expliqués ci-dessous :

OURLET ETROIT – Rentrez au fer la valeur de couture de l'ourlet comme indiqué sur le patron. Pour former un ourlet étroit, rentrez le bord non fini jusqu'à ce qu'il rejoigne le pli. Pressez. Piquez l'ourlet en place.

HAUT A, B

NOTE : POUR LE MODELE A – Avant de commencer, découpez à 6 mm des bords de l'emmanchure des pièces du corsage devant (1) et du corsage dos (2).

1. Faites une **PIQÛRE DE SOUTIEN** sur le bord de l'encolure du corsage dos (2) et du corsage devant (1) au-dessus de l'encoche inférieure à 6 mm du bord coupé dans le sens des flèches.

2. Piquez le corsage devant et le corsage dos sur les coutures d'épaule.

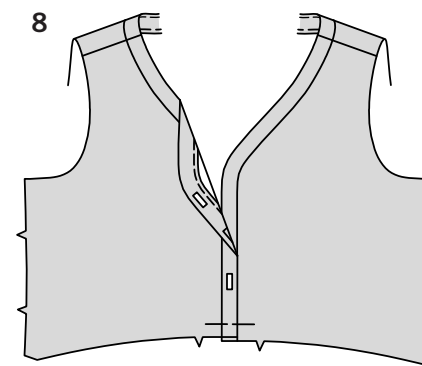
3. Posez l'**ENTOILAGE** sur les pièces de la bande devant (3) et de la bande dos (4). Piquez les bandes devant et la bande dos sur les coutures d'épaule.

4. Ayant **ENDROIT CONTRE ENDROIT** et les bords non finis au même niveau, épinglez la bande sur le bord de l'encolure du corsage, en faisant coïncider les encoches. Piquez en couture de 1 cm. **COUPEZ LES VALEURS DE COUTURE EN DEGRADE.** Pressez la bande vers l'extérieur, en pressant la couture vers la bande.

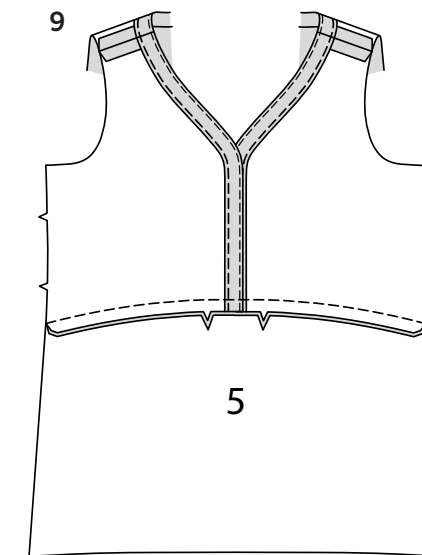
5. Piquez les coutures d'épaule des parementures de bande comme décrit pour la bande. Piquez à la machine à 6 mm du bord avec encoche de la bande. Rentrez au fer le bord avec encoche le long de la piqûre, en crantant jusqu'à la piqûre le long des courbes, si nécessaire.

6. Ayant **ENDROIT CONTRE ENDROIT** et les bords non finis au même niveau, épinglez la parementure sur la bande, en faisant coïncider les milieux et les coutures. Piquez en couture de 1 cm. **COUPEZ LES VALEURS DE COUTURE EN DEGRADE.**

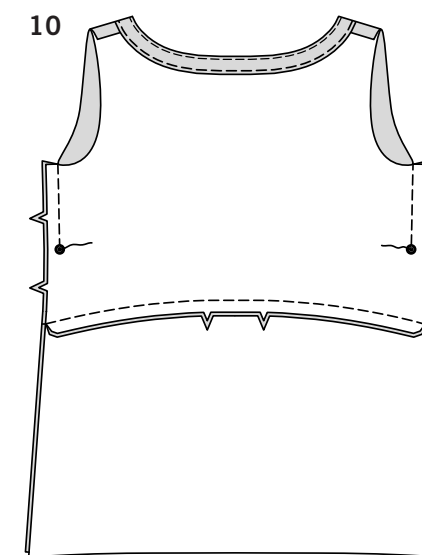
7. SOUS-PIQUEZ la parementure. Retournez-la vers l'**INTERIEUR**; pressez. Epinglez le bord pressé de la parementure sur la couture, en plaçant les épingles sur l'**ENDROIT**. Sur l'**ENDROIT**, piquez dans le sillon de la couture, en saisissant le bord pressé sur l'**ENVERS**.



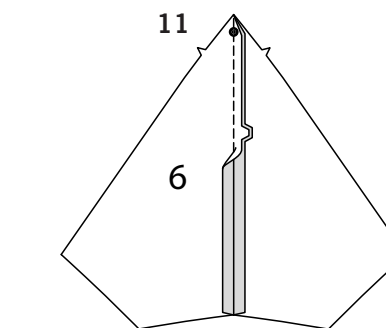
8. Faites les boutons du devant **DROIT** sur les marques. Sur l'**ENDROIT**, superposez le devant **DROIT** au devant **GAUCHE**, en faisant coïncider les milieux. Bâtessez.



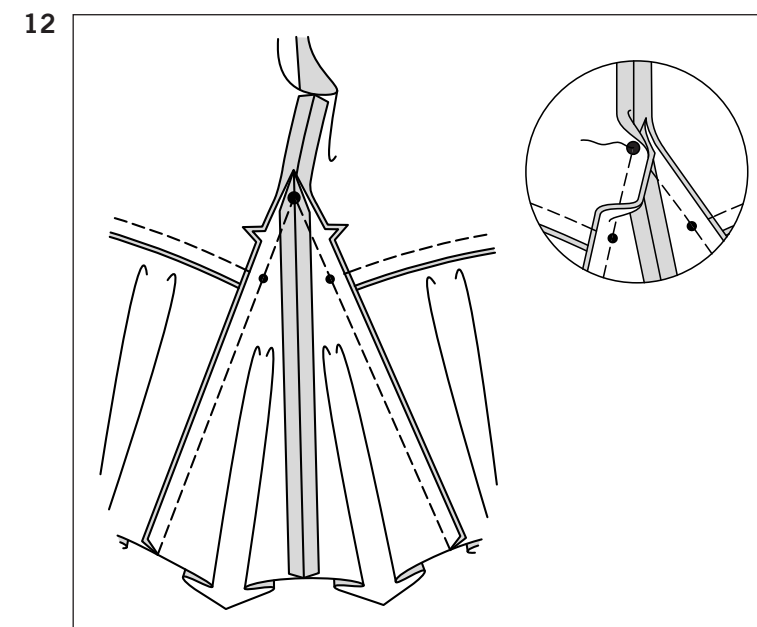
9. Ayant **ENDROIT CONTRE ENDROIT** et les bords non finis au même niveau, épinglez la pièce du devant et dos (5) sur les bords de la taille haute du corsage devant, en faisant coïncider les encoches. Piquez. Pressez la couture à l'opposé du corsage.



10. Ayant **ENDROIT CONTRE ENDROIT** et les bords non finis au même niveau, épinglez la pièce du devant et dos sur les bords de la taille haute du corsage dos, en faisant coïncider les encoches. Piquez. Pressez la couture à l'opposé du corsage. Piquez le devant et le dos sur les coutures latérales du bord de l'emmanchure au grand pois, en piquant au point arrière au pois pour renforcer la couture.

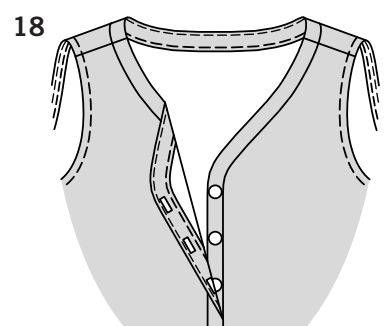
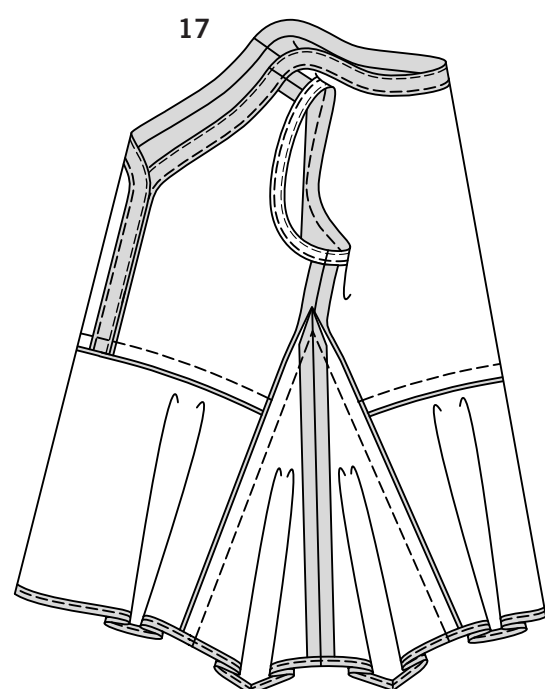
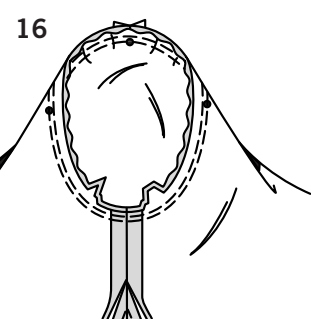
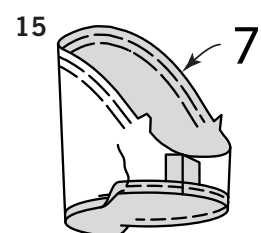
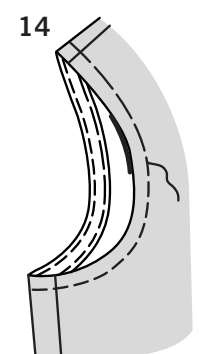
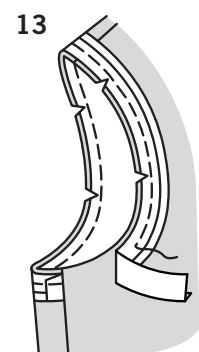


11. Ayant **ENDROIT CONTRE ENDROIT** et les bords non finis au même niveau, épinglez la couture latérale des pièces du côté devant et côté dos (6), en faisant coïncider les grands pois et les encoches. Piquez.



12. Ayant **ENDROIT CONTRE ENDROIT** et les bords non finis au même niveau, épinglez le côté devant sur le devant et le côté dos sur le dos, en faisant coïncider les grands pois et les encoches, en plaçant les petits pois sur les coutures de taille haute. Piquez les coutures, en arrêtant et en renforçant au grand pois. Pressez les coutures à l'opposé du côté devant et côté dos.

EMMANCHURE A



13. Dépliez un bord du ruban de biais simple. ENDROIT CONTRE ENDROIT, épinglez le ruban sur le bord de l'emmanchure, ayant les bords non finis au même niveau, en rentrant et en superposant une extrémité sur la couture latérale.
Piquez en couture de 1 cm. Egalisez la couture; crantez les courbes.

14. SOUS-PIQUEZ le ruban.
Retournez-le vers l'INTERIEUR; pressez. Bâissez près du bord intérieur du ruban. Sur l'ENDROIT, surpiquez en suivant le faufil.

MANCHE B

15. SOUTENEZ le haut de la manche (7) entre les encoches.
Piquez la couture de dessous de bras.
Relevez au fer la valeur de couture de l'ourlet sur le bord inférieur de la manche; faites un **OURLET ETROIT**.

16. RETOURNEZ la manche. Tenez le vêtement à l'ENVERS avec l'emmanchure vers vous. ENDROIT CONTRE ENDROIT, épinglez la manche sur le bord de l'emmanchure avec le petit pois du centre sur la couture d'épaule, en faisant coïncider les coutures de dessous de bras, les encoches et les petits pois restants. Tirez sur le faufil pour ajuster. Pour distribuer l'ampleur également, glissez le tissu le long des fils canette jusqu'à ce qu'il n'y ait ni fronces ni faux plis sur la ligne de couture. Bâissez. Piquez, puis piquez à 3 mm de la piqûre. Egalisez la couture au-dessous des encoches près de la piqûre. Ne pressez que la valeur de couture, en rétrécissant l'ampleur.

CONTINUEZ COMME SUIT POUR LES DEUX MODELES

17. Relevez au fer la valeur de couture de l'ourlet sur le bord inférieur du vêtement, en pressant l'ampleur aux coins; faites un **OURLET ETROIT**.

18. Sur l'ENDROIT, cousez à la main les boutons sous les boutonnières.