

1 / 3
NEWLOOK® N6630

www.simplicity.com info@simplicity.com 1-888-588-2700

Merci d'avoir acheté ce patron de Simplicity. Nous avons déployé tous nos efforts pour vous offrir un produit de haute qualité.

ENFANT ET FILLETTE: PATRON NEUF TAILLES

Tailles	3	4	5	6	7	8	10	12	14	
Poitrine	56	58	61	64	66	69	73	76	81	cm
Taille	52	53	55	56	58	60	62	65	67	"
Hanches	—	61	64	66	69	71	76	81	87	"
Dos (encolure à Taille)	23	24	25.5	27	29.5	31	32.5	34.5	36	cm
Taille approx.	97	104	112	119	127	132	142	149	155	"

A

150cm**	1.00	1.00	1.10	1.30	1.20	1.30	1.30	1.40	1.50	m
---------	------	------	------	------	------	------	------	------	------	---

B

150cm**	0.60	0.70	0.70	0.80	1.10	1.10	1.10	1.20	1.20	m
---------	------	------	------	------	------	------	------	------	------	---

Bandes Contrastantes- 0.30m de 150cm**

C

150cm**	1.10	1.10	1.10	1.20	1.30	1.30	1.40	1.40	1.50	m
---------	------	------	------	------	------	------	------	------	------	---

MESURES DES VÊTEMENTS

A,B,C Poitrine	61	63.5	66	68.5	71	73.5	77.5	81.5	86.5	cm
Longueur finie du dos depuis la base du cou:										
A,C	54.5	57	62	67.5	67.5	70	75	80	85	cm
B	56	58.5	63.5	68.5	68.5	71	76	81.5	86.5	"

TISSUS SUGGÉRÉS

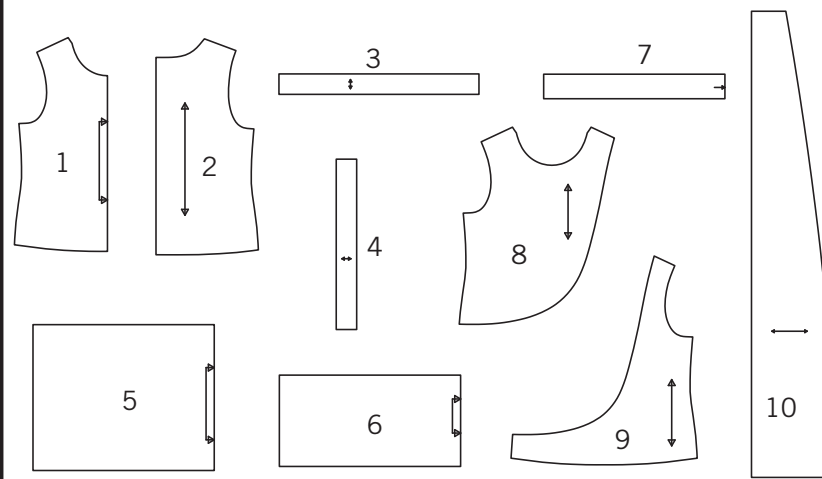
Pour les jerseys extensibles seulement: Tricot de Bambou, Interlock, Jersey ITY, Soie damassée, Jersey fin, Tricot Modal. Voyez la Règle-Pour-Choisir-Un-Jersey®. Ces modèles ne conviennent pas pour vêtements de nuit. Prévoyez davantage de tissu pour raccorder les écossais ou rayures.

MERCERIE

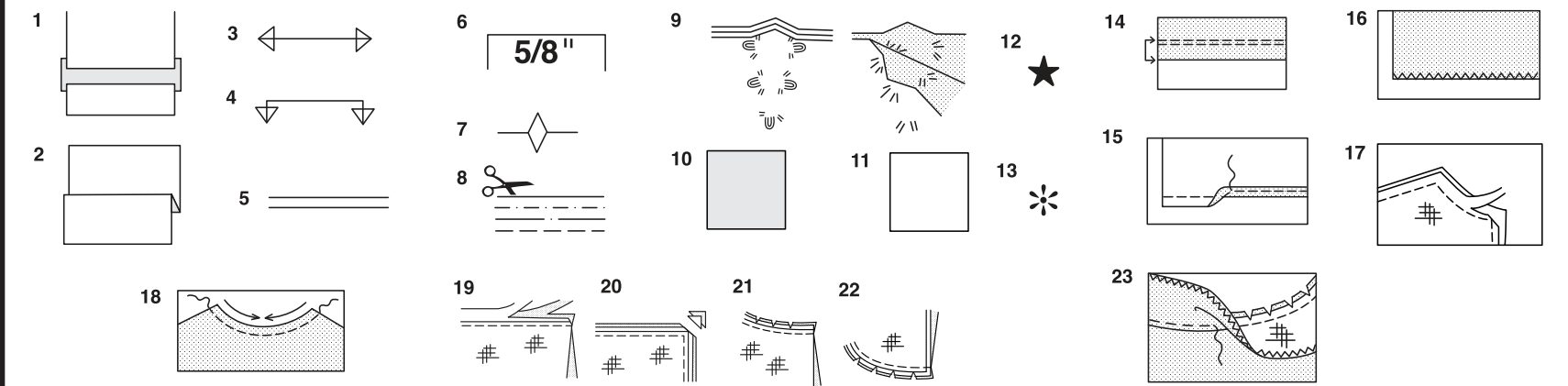
Fil, un bouton de 1cm.

*sans sens **avec sens ***avec ou sans sens

10 PIÈCES DE PATRON



- 1-CORSAGE DEVANT -A,B
- 2-CORSAGE DOS -A,B,C
- 3-BANDE D'ENCOLURE -A,B,C
- 4-BANDE D'EMMANCHURE -A,B,C
- 5-JUPE DEVANT ET DOS -A,B,C
- 6-VOLANT -A
- 7-BANDE INFÉRIEURE -B
- 8-CORSAGE DEVANT DROIT -C
- 9-CORSAGE DEVANT GAUCHE -C
- 10-VOLANT DEVANT -C



Comment Utiliser Votre Patron Multi-Tailles

D'abord Préparez Votre Patron
Choisissez les pièces de patron selon le modèle que vous voulez faire.

Ce patron est fait aux mesures du corps avec aisance prévue pour le confort et l'élégance. Si vos mesures diffèrent de celles indiquées sur l'enveloppe du patron, ajustez les pièces avant de les placer sur le tissu.

Vérifiez la mesure depuis la base du cou jusqu'à la taille et la longueur de la robe, au besoin modifiez la pièce. Les lignes pour rallonger et raccourcir sont indiquées.

1. **POUR RALLONGER:** Coupez la pièce entre les lignes tracées et placez le papier au-dessous. Disposez la pièce et épinglez-la sur le patron.
2. **POUR RACCOURCIR:** Pliez le long des lignes tracées pour former un pli mesurant la moitié de la longueur à raccourcir, ex: 1.3cm de large pour raccourcir de 2.5cm

Marques Du Patron

3. **DROIT FIL:** placez-le à une distance régulière de la lisière ou d'un droit fil.
4. **PLIURE:** placez-la sur la pliure du tissu.
5. **LIGNES POUR RALLONGER OU RACCOURCIR**
6. **VALEUR DE COUTURE:** de 5/8" (1.5cm) sauf indication contraire.
7. **CRANS:** superposez les crans.
8. **LIGNES DE COUPE:** les patrons multi-tailles ont différentes lignes de coupe pour différentes tailles.
9. **POINTS DE TAILLEUR:** Avec du fil double, faites deux points lâches de façon à former une bride traversant le tissu et le patron en laissant dépasser de longs bouts. Coupez la bride pour ôter le patron. Coupez le fil entre les épaisseurs de tissu. Laissez les bouts de fil.

Plans de Coupe

Instructions Pour La Coupe

POUR LE TISSU PLIE OU EN DOUBLE ÉPAISSEUR - Placez le tissu endroit contre endroit et épinglez le patron sur l'envers du tissu.

POUR ÉPAISSEUR UNIQUE - Épinglez le patron sur l'endroit du tissu.

N.B. - Les pièces de patron doivent être disposées plus près les unes des autres pour les petites tailles. Faites des entailles dans la ligne de coupe.

AVANT d'ôter le patron du tissu, reportez toutes les marques en faisant des points de tailleur ou en utilisant du papier-calque de couturière.

10. CODE: patron côté imprimé sur le dessus
11. CODE: patron côté imprimé sur le dessous
12. CODE: Coupez toutes les pièces sauf celles qui dépassent au-delà du tissu, puis ouvrez le tissu et sur l'ENDROIT du tissu, coupez dans les positions indiquées
13. CODE: Pour les plans de coupe avec ou sans sens assurez-vous que le tissu est placé avec le sens ou les motifs dans la même direction.

Avant d'épingler la pièce de patron sur le tissu, repassez-la à sec avec un fer chaud pour ôter les plis

Instructions De Couture

Code	Endroit	Envers	Entoilage	Doublure
------	---------	--------	-----------	----------

Cousez le vêtement en suivant les **Instructions de Couture.**

EPINGLEZ ou bâtissez les coutures en superposant les crans.

PIQUEZ en coutures de 5/8" (1.5cm) sauf indication contraire

OUVREZ LES COUTURES AU FER, sauf indication contraire, en crantant au besoin de façon que les coutures soient bien plates.

14. POUR SOUTENIR ou FRONCER- Relâchez légèrement la tension de l'aiguille. L'ENDROIT vers vous, piquez à longs points à 5/8" (1.5cm) du bord coupé. Repiquez à 1/4" (6mm) dans la valeur de couture.

FINITON DU BORD - Finissez les bords non finis des coutures, ourlets et parementures en utilisant l'une des méthodes suivantes:

15. PIQUEZ à 1/4" (6mm) du bord, rentrez le long de la pique et piquez.

16. Piquez les bords non finis à point zig-zag ou overlock.

17. ENTOILAGE - Épinglez l'entoilage sur l'ENVERS du tissu. Biaisiez les coins qui seront pris dans les coutures. Faites un bâti-machine à 1/2" (1.3cm) du bord coupé (paraissant seulement sur la première illustration). Recoupez l'entoilage tout près du bâti. Pour l'entoilage THERMOCOLLANT, suivez les indications du fabricant.

18. PIQUE DE SOUTIEN - Piquez à 1/2" (1.3cm) du bord coupé dans la direction des flèches (paraissant sur le premier croquis seulement).

COUPE EN DEGRADE - Recoupez les valeurs de couture en dégradé.

19. Recoupez les coutures fermées.

20. Biaisiez les coins

21. Crantez les angles

22. Crantez les courbes

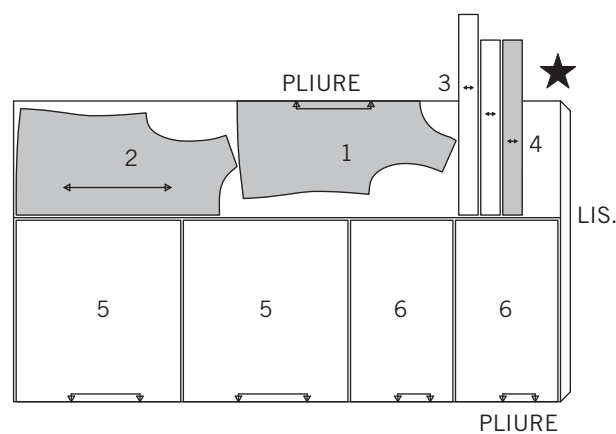
23. SOUS-PIQUEZ - Repassez la parementure en dehors du vêtement; repassez la couture vers la parementure. Avec la parementure vers vous, sous-piquez tout près de la couture à travers la parementure et les valeurs de

Plans de Coupe

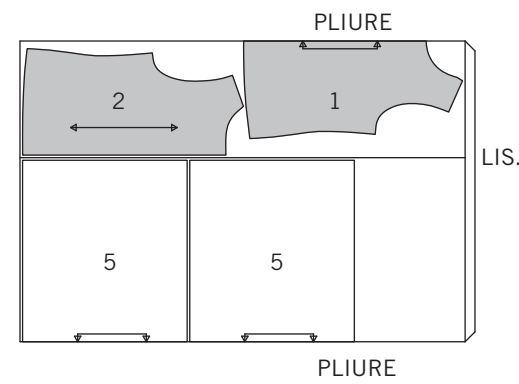
NOTE: PAS DE DISPOSITIONS POUR ALLONGER OU RACCOURCIR LA VÊTEMENT.
TOUTES LES VUES EN JERSEYS EXTENSIBLES SEULEMENT

A
UTILISEZ LES PIÈCES 1 2 3 4 5 6

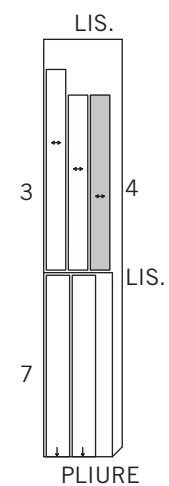
58" 60" (150CM)
AVEC SENS



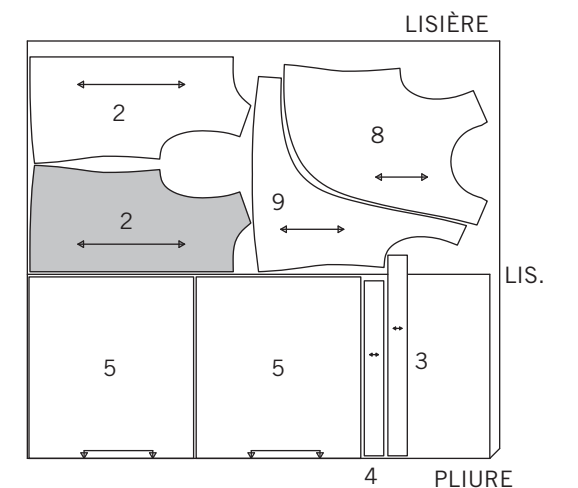
B
UTILISEZ LES PIÈCES 1 2 5
58" 60" (150CM)
AVEC SENS



CONTRAST
UTILISEZ LES PIÈCES 3 4 7
58" 60" (150CM)
AVEC SENS



C
UTILISEZ LES PIÈCES 2 3 4 5 8 9 10
58" 60" (150CM)
AVEC SENS



SIMPLEMENT LES MEILLEURS TECHNIQUES...**POUR LES TRICOTS**

- Utilisez une aiguille à pointe bille ou stretch.
- Diminuez la pression du pied-de-biche pour les tricots plus épais pour chandail; augmentez-la pour les tricots pour lingerie.
- Les tricots extensibles ont besoin des coutures assez souples pour "tomber" avec le tissu. Vous pouvez les coudre au point droit (en étirant légèrement le tissu au fur et à mesure que vous piquez), au point zigzag étroit ou au point machine extensible, ou à la surjeteuse.
- Quelques tricots ont besoin des très peu de repassage ou même il ne faut pas les presser au fur et à mesure que vous piquez. Utilisez le réglage de température convenable. Pressez légèrement ou utilisez de la vapeur.
- Pour empêcher que les coutures d'épaule se détendent, épinglez le centre du ruban à ourlet, de l'élastique transparent ou du galon croisé le long de la ligne de couture sur les bords de l'épaule du devant, puis piquez les coutures d'épaule.

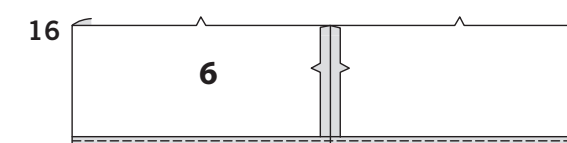
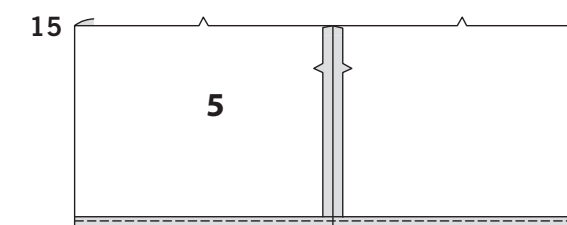
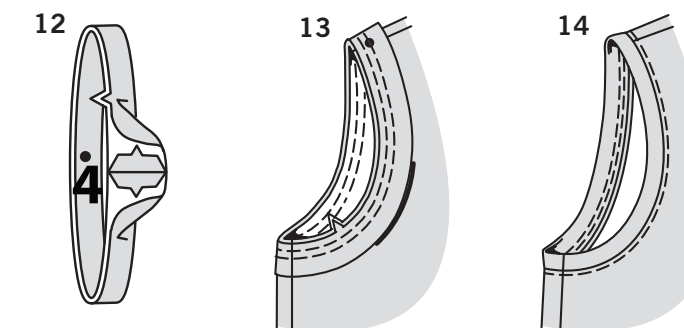
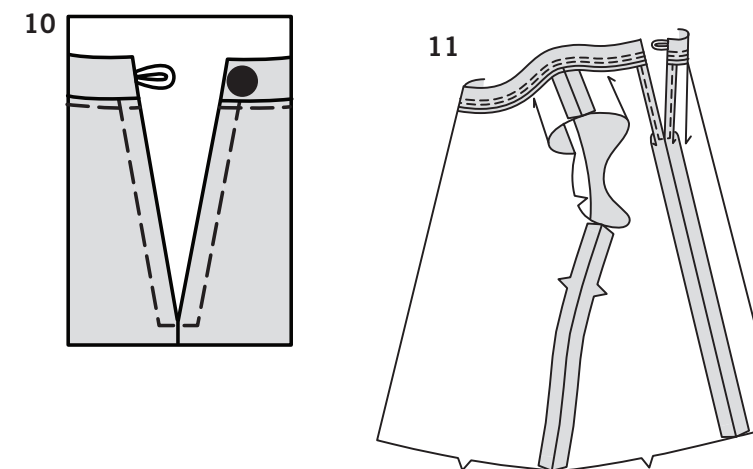
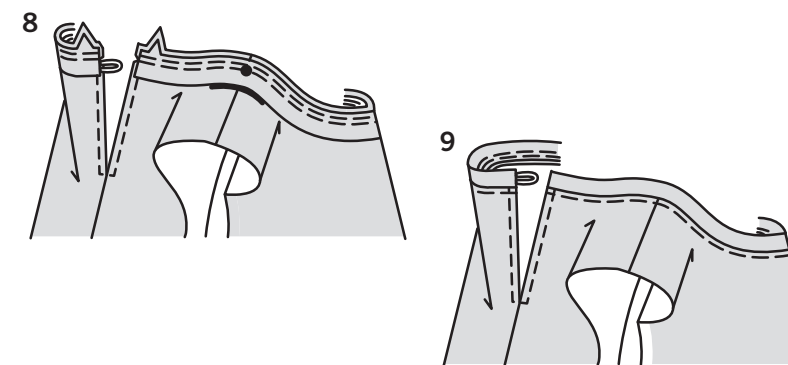
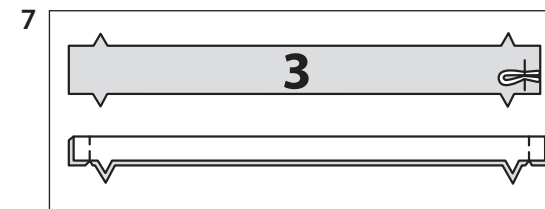
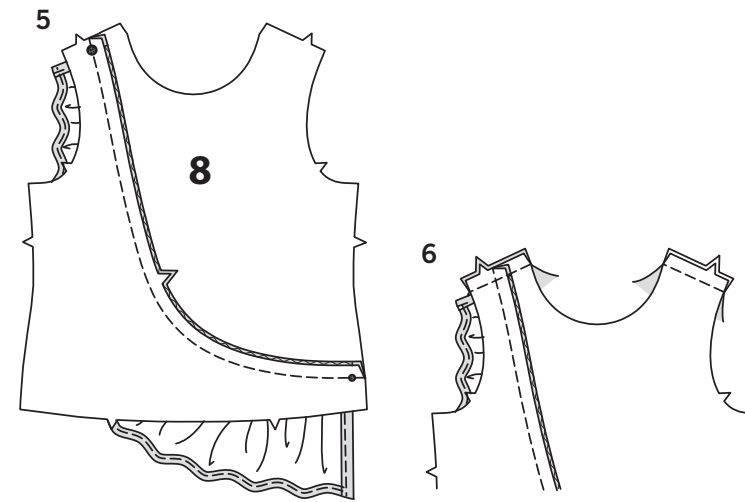
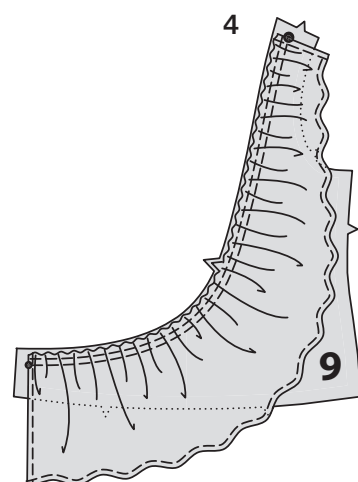
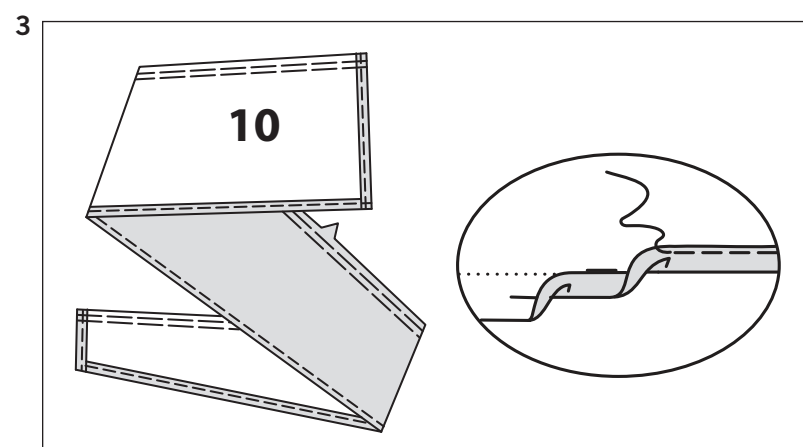
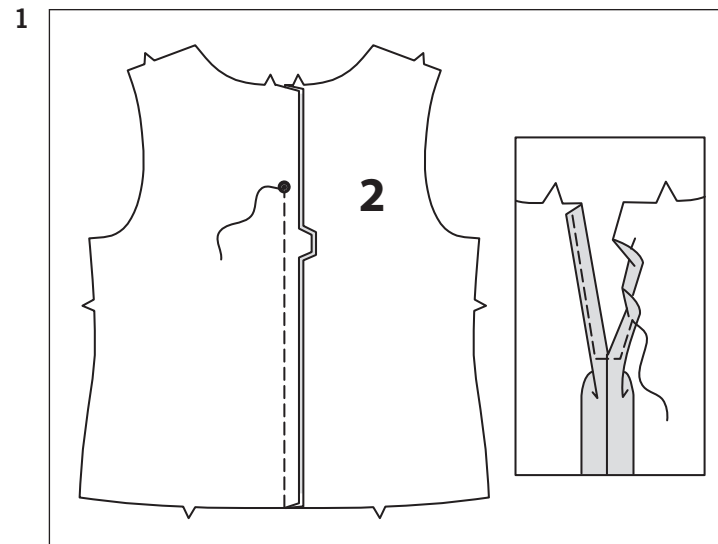
LES PIÈCES DE PATRON SONT INDIQUÉES PAR NUMÉROS QUAND ELLES SONT UTILISÉES POUR LA PREMIÈRE FOIS.

PIQUEZ LES COUTURES ENDROIT CONTRE ENDROIT SAUF INDICATION CONTRAIRE.

ROBE A, B, C

1. Épinglez la couture au niveau du milieu dos des pièces du corsage dos (2), en faisant coïncider les grands pois. Piquez la couture au-dessous du grand pois, en piquant au point arrière au grand pois pour renforcer la couture. Rentrez au fer 1.5 cm sur les bords de l'ouverture du dos. Rentrez au fer 6 mm sur les bords non finis. Piquez près des bords intérieurs pressés, en piquant à angle droit au-dessous de l'ouverture.
2. **CORSAGE A, B-** Piquez le corsage devant (1) et le corsage dos sur les coutures d'épaule.
3. **CORSAGE C-** Relevez au fer l'ourlet sur le long bord sans encoche du volant devant (10). Pour former un ourlet étroit, rentrez le bord non fini jusqu'à ce qu'il rejoigne le pli. Pressez. Piquez l'ourlet en place. Ourlez les extrémités courtes de la même façon. **FRONCEZ** le bord avec encoche.

4. Épinglez l'ENVERS du volant devant sur l'ENDROIT du corsage devant gauche (9), en faisant coïncider les petits pois et les grands pois. Tirez sur le faufil pour ajuster; bâtissez.



5. Épinglez le corsage devant droit (8) sur le corsage gauche, en faisant coïncider les petits pois et les grands pois. Piquez, en veillant à ne pas prendre les extrémités libres du volant. Pressez la couture vers le milieu.

6. Piquez le corsage devant et le corsage dos sur les coutures d'épaule, en veillant à ne pas prendre les bords libres du volant.

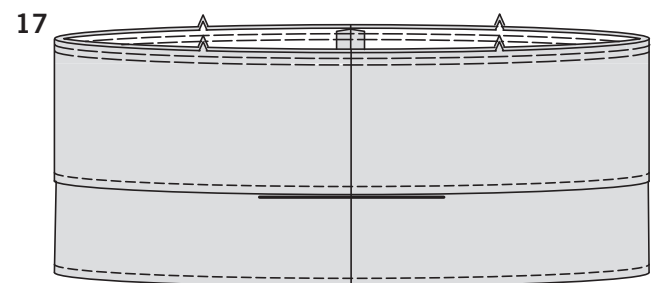
CONTINUEZ COMME SUIVANT POUR TOUS LES MODELES

7. Coupez un morceau de cordon élastique de 4.5 cm de longueur. Pliez-le en deux en formant une bride. Sur l'ENDROIT, centrez et bâtissez la bride sur l'extrémité DROITE de la bande d'encolure (3), en vous assurant que la bride sera centrée au moment de coudre la bande. Pliez la bande en deux dans le sens de la longueur. Piquez les extrémités.
8. Retournez la bande; pressez. Épinglez les bords non finis ensemble. Sur l'ENDROIT, épinglez la bande sur le bord de l'encolure, en faisant coïncider les milieux et en plaçant les petits pois sur les coutures d'épaule, ayant les bords finis et les bords non finis au même niveau. Piquez en couture de 1 cm, en étirant la bande pour ajuster. Piquez de nouveau à 6 mm de la première piqûre dans la valeur de couture.
9. Pressez la couture d'encolure vers le corsage, en pressant la bande vers l'extérieur. Sur l'ENDROIT, piquez le corsage près de la couture d'encolure au point droit ou zigzag.
10. Cousez le bouton sur l'extrémité DROITE de la bande sous la bride.
11. Piquez les coutures latérales du corsage, en veillant à ne pas prendre les bords libres du volant pour le modèle C.
12. Piquez l'extrémité avec encoche des pièces de la bande d'emmanchure (4). Pliez la bande en deux dans le sens de la longueur, ENVERS CONTRE ENVERS, en faisant coïncider les petits pois; pressez.
13. Sur l'ENDROIT, épinglez la bande sur le bord de l'emmanchure, en plaçant le petit pois sur la couture d'épaule et en faisant coïncider les coutures latérales. Piquez en couture de 1 cm, en étirant la bande pour ajuster, puis piquez à 6 mm de la première piqûre dans la valeur de couture.
14. Pressez la couture vers le vêtement, en pressant la bande vers l'extérieur. Sur l'ENDROIT, piquez le vêtement près de la couture d'emmanchure au point droit ou zigzag.

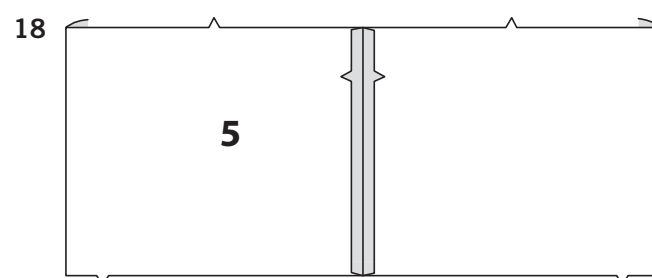
JUPE A

15. Piquez les coutures latérales des pièces de la jupe devant et dos (5). Relevez au fer l'ourlet sur le bord inférieur. Piquez au point droit ou zigzag à 6 mm du bord non fini.

16. Piquez les coutures latérales des pièces du volant (6). Relevez au fer l'ourlet sur le bord inférieur. Piquez au point droit ou zigzag à 6 mm du bord non fini.

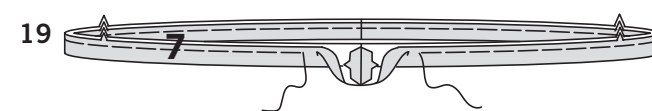


17. Epinglez l'ENVERS du volant sur l'ENDROIT de la jupe, en faisant coïncider les milieux, les coutures et les encoches, ayant les bords non finis au même niveau; bâtissez les bords non finis ensemble. **FRONCEZ** le bord supérieur.

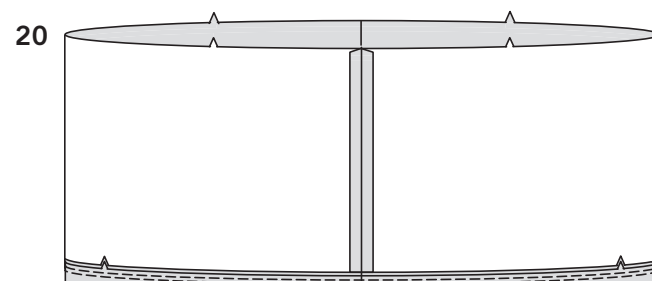


JUPE B

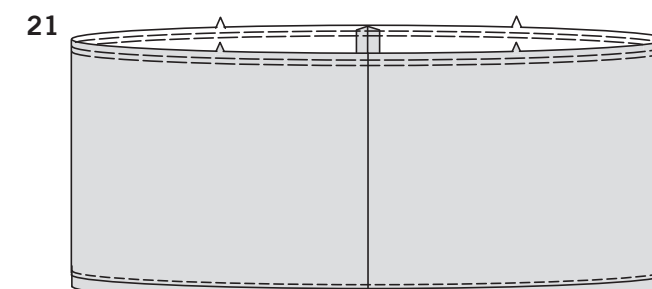
18. Piquez les coutures latérales des pièces de la jupe devant et dos (5).



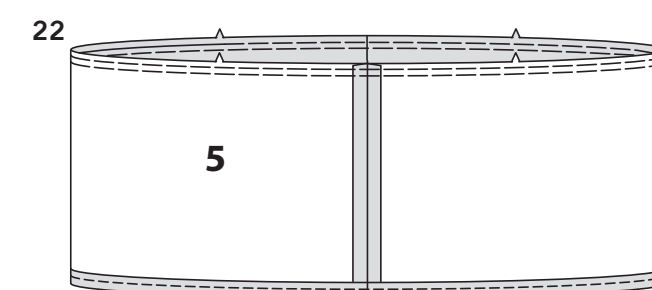
19. Piquez les extrémités avec encoche des pièces de la bande inférieure (7). Pliez la bande en deux ENVERS CONTRE ENVERS; bâtissez.



20. Epinglez la bande sur le bord inférieur de la jupe, en faisant coïncider les milieux et les coutures latérales; piquez. Puis piquez à 6 mm de la première piqûre dans la valeur de couture. Pressez la bande inférieure vers l'extérieur, en pressant la couture vers la jupe.



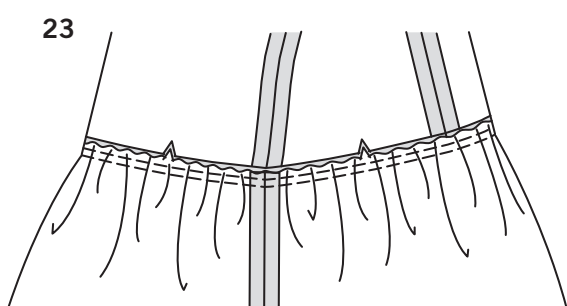
21. Sur l'ENDROIT, piquez la jupe près de la couture de bande au point droit ou zigzag. **FRONCEZ** le bord supérieur de la jupe.



JUPE C

22. Piquez les coutures latérales des pièces de la jupe devant et dos (5). **FRONCEZ** le bord supérieur. Relevez au fer l'ourlet sur le bord inférieur. Piquez au point droit ou zigzag à 6 mm du bord non fini.

CONTINUEZ COMME SUIT POUR TOUS LES MODELES



23. Epinglez la jupe sur le bord inférieur du corsage, en faisant coïncider les milieux et les coutures. Tirez sur le fauil pour ajuster; bâtissez. Piquez la couture, en veillant à ne pas prendre les bords libres du volant pour le modèle C. Pressez la couture vers le corsage.