

1 / 3  
**NEWLOOK® N6618**

www.simplicity.com info@simplicity.com 1-888-588-2700

Merci d'avoir acheté ce patron de Simplicity. Nous avons déployé tous nos efforts pour vous offrir un produit de haute qualité.

**JEUNE FEMME: PATRON SEPT TAILLES**

Tailles	8	10	12	14	16	18	20	
Tailles Françaises	36	38	40	42	44	46	48	
Poitrine	80	83	87	92	97	102	107	cm
Taille	61	64	67	71	76	81	89	"
Hanches	85	88	92	97	102	107	112	"
Dos (encolure à Taille)	40	40.5	41.5	42	42.5	43	44	"

<b>A</b>								
150cm**	2.50	2.60	2.70	2.70	2.80	2.80	2.80	m

<b>B</b>								
150cm**	2.50	2.60	2.60	2.60	2.60	2.70	2.70	m

<b>C</b>								
150cm**	2.20	2.20	2.20	2.30	2.30	2.40	2.40	m

**MESURES DES VÊTEMENTS**

A,B,C Poitrine	96.5	99	103	108	113	118	123	cm
Longueur finie du dos depuis la base du cou:								
A,B	121	122	122	123	124	125	125	cm
C	104	104	105	106	106	107	107	"
A,B Largeur	257	259	263	268	273	278	283	"
C Largeur	217	230	234	239	244	249	254	"

**TISSUS SUGGÉRÉS**

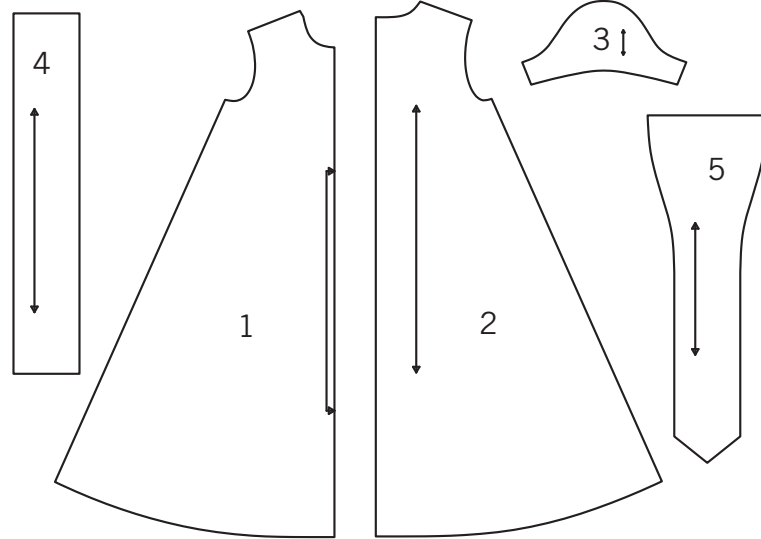
Pour les jerseys extensibles seulement: Tricot de Bambou, Interlock, Jersey ITY, Jersey fin, Tricot Modal, Velours Extensible. Voyez la Règle-Pour-Choisir-Un-Jersey®. Prévoyez davantage de tissu pour raccorder les écossais ou rayures.

**MERCERIE**

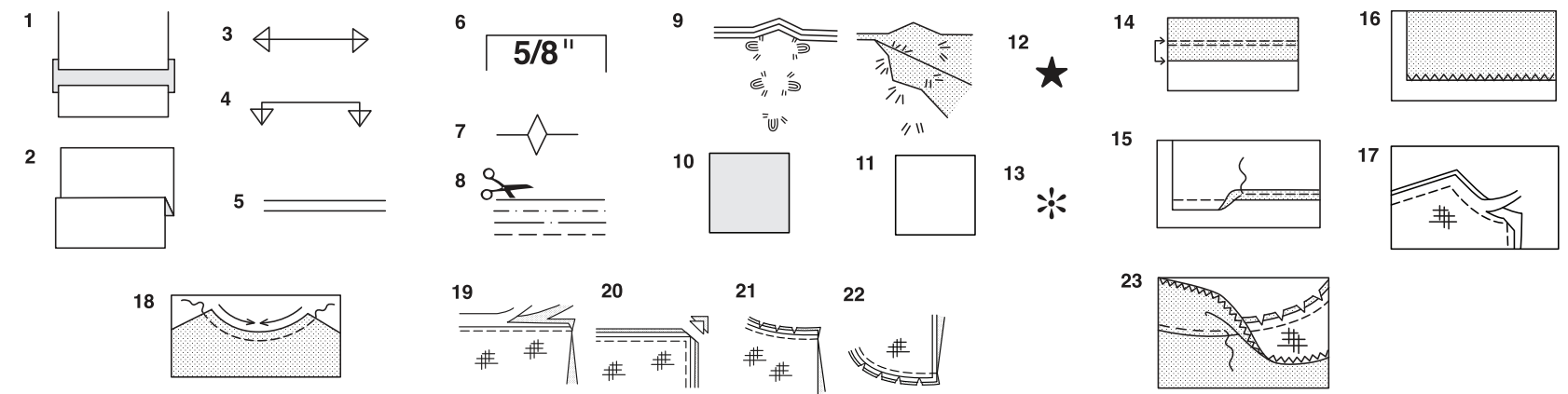
Fil, un paquet de ruban de biais simple de 1.3cm de large, un bouton de 1cm, 5cm de cordonnet élastique.

\*sans sens \*\*avec sens \*\*\*avec ou sans sens

5 PIÈCES DE PATRON



- 1-DEVANT-A,B,C
- 2-DOS-A,B,C
- 3-MANCHE-A
- 4-ATTACHE-A / ATTACHE-B
- 5-ATTACHE -C



**Comment Utiliser Votre Patron Multi-Tailles**

**D'abord Préparez Votre Patron**  
Choisissez les pièces de patron selon le modèle que vous voulez faire.

Ce patron est fait aux mesures du corps avec aisance prévue pour le confort et l'élégance. Si vos mesures diffèrent de celles indiquées sur l'enveloppe du patron, ajustez les pièces avant de les placer sur le tissu.

Vérifiez la mesure depuis la base du cou jusqu'à la taille et la longueur de la robe, au besoin modifiez la pièce. Les lignes pour rallonger et raccourcir sont indiquées.

1. **POUR RALLONGER:** Coupez la pièce entre les lignes tracées et placez le papier au-dessous. Disposez la pièce et épinglez-la sur le patron.
2. **POUR RACCOURCIR:** Pliez le long des lignes tracées pour former un pli mesurant la moitié de la longueur à raccourcir, ex: 1.3cm de large pour raccourcir de 2.5.cm

**Marques Du Patron**

3. **DROIT FIL:** placez-le à une distance régulière de la lisière ou d'un droit fil.
4. **PLIURE:** placez-la sur la pliure du tissu.
5. **LIGNES POUR RALLONGER OU RACCOURCIR**
6. **VALEUR DE COUTURE:** de 5/8" (1.5cm) sauf indication contraire.
7. **CRANS:** superposez les crans.
8. **LIGNES DE COUPE:** les patrons multi-tailles ont différentes lignes de coupe pour différentes tailles.
9. **POINTS DE TAILLEUR:** Avec du fil double, faites deux points lâches de façon à former une bride traversant le tissu et le patron en laissant dépasser de longs bouts. Coupez la bride pour ôter le patron. Coupez le fil entre les épaisseurs de tissu. Laissez les bouts de fil.

**Plans de Coupe**

**Instructions Pour La Coupe**

**POUR LE TISSU PLIE OU EN DOUBLE EPAISSEUR -** Placez le tissu endroit contre endroit et épinglez le patron sur l'envers du tissu.

**POUR EPAISSEUR UNIQUE -** Epinglez le patron sur l'endroit du tissu.

N.B. - Les pièces de patron doivent être disposées plus près les unes des autres pour les petites tailles. Faites des entailles dans la ligne de coupe.

AVANT d'ôter le patron du tissu, reportez toutes les marques en faisant des points de tailleur ou en utilisant du papier-calque de couturière.

10. CODE: patron côté imprimé sur le dessus
11. CODE: patron côté imprimé sur le dessous
12. CODE: Coupez toutes les pièces sauf celles qui dépassent au-delà du tissu, puis ouvrez le tissu et sur l'ENDROIT du tissu, coupez dans les positions indiquées
13. CODE: Pour les plans de coupe avec ou sans sens assurez-vous que le tissu est placé avec le sens ou les motifs dans la même direction.

Avant d'épingler la pièce de patron sur le tissu, repassez-la à sec avec un fer chaud pour ôter les plis

**Instructions De Couture**

Code	Endroit	Envers	Entoilage	Doublure
------	---------	--------	-----------	----------

Cousez le vêtement en suivant les **Instructions de Couture.**

**EPINGLEZ** ou bâtissez les coutures en superposant les crans.

**PIQUEZ** en coutures de 5/8" (1.5cm) sauf indication contraire

**OUVREZ LES COUTURES AU FER,** sauf indication contraire, en crantant au besoin de façon que les coutures soient bien plates.

**14. POUR SOUTENIR ou FRONCER-** Relâchez légèrement la tension de l'aiguille. L'ENDROIT vers vous, piquez à longs points à 5/8" (1.5cm) du bord coupé. Repiquez à 1/4" (6mm) dans la valeur de couture.

**FINITON DU BORD -** Finissez les bords non finis des coutures, ourlets et parement ures en utilisant l'une des méthodes suivantes:

**15.** Piquez à 1/4" (6mm) du bord, rentrez le long de la piqûre et piquez.

**16.** Piquez les bords non finis à point zig-zag ou overlock.

**17. ENTOILAGE -** Epinglez l'entoilage sur l'ENVERS du tissu. Biaisiez les coins qui seront pris dans les coutures. Faites un bâti-machine à 1/2" (1.3cm) du bord coupé (paraissant seulement sur la première illustration). Recoupez l'entoilage tout près du bâti. Pour l'entoilage THERMOCOLLANT, suivez les indications du fabricant.

**18. PIQURE DE SOUTIEN -** Piquez à 1/2" (1.3cm) du bord coupé dans la direction des flèches (paraissant sur le premier croquis seulement).

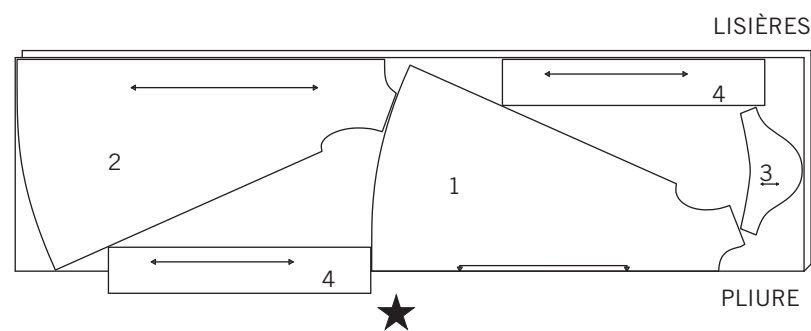
**COUPE EN DEGRADE -** Recoupez les valeurs de couture en dégradé.

19. Recoupez les coutures fermées.
20. Biaisiez les coins
21. Crantez les angles
22. Crantez les courbes
23. **SOUS-PIQUEZ -** Repassez la parementure en dehors du vêtement; repassez la couture vers la parementure. Avec la parementure vers vous, sous-piquez tout près de la couture à travers la parementure et les valeurs de

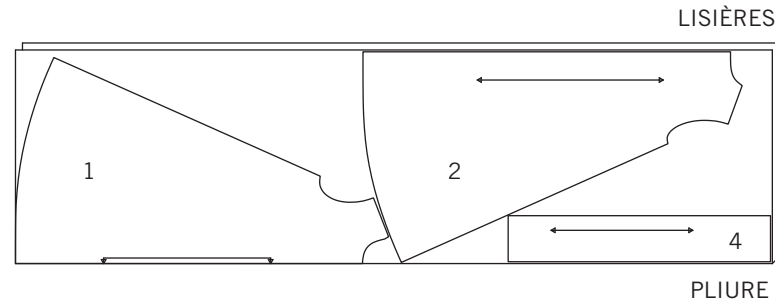
**Plans de Coupe**

TOUTES LES VUES SONT EN JERSEYS EXTENSIBLES SEULEMENT

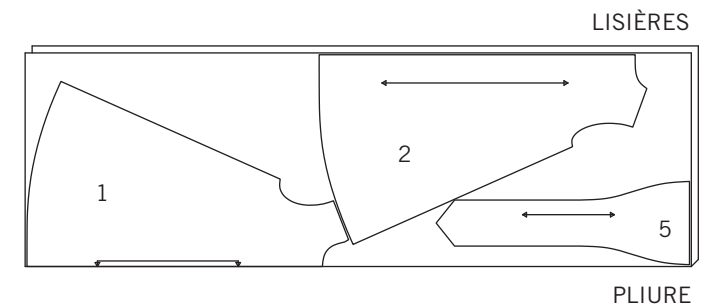
**A**  
UTILISEZ LES PIÈCES 1 2 3 4  
58" 60" (150CM)  
AVEC SENS



**B**  
UTILISEZ LES PIÈCES 1 2 4  
58" 60" (150CM)  
AVEC SENS



**C**  
UTILISEZ LES PIÈCES 1 2 5  
58" 60" (150CM)  
AVEC SENS



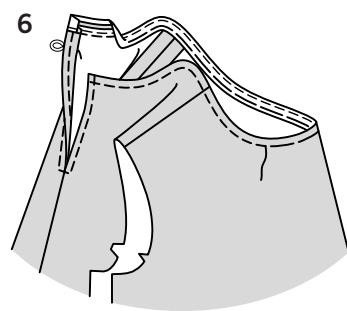
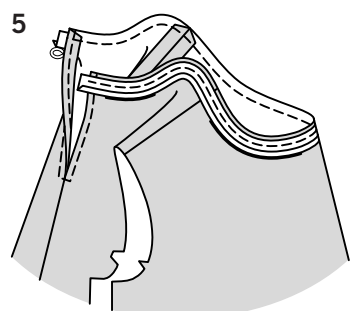
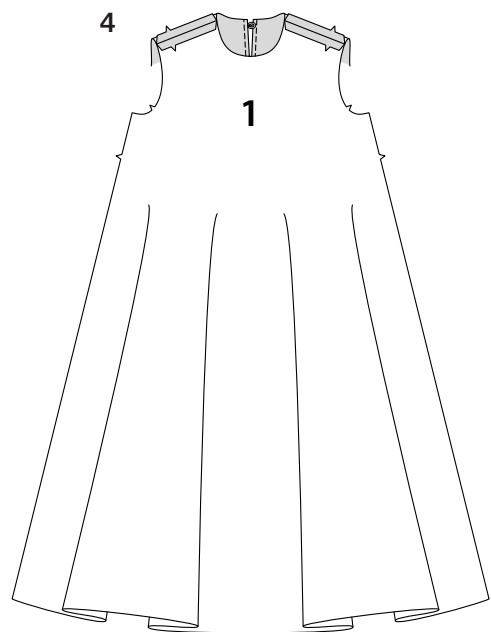
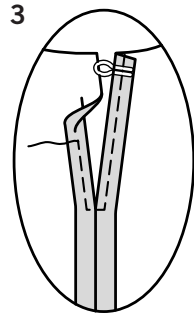
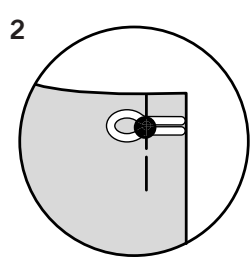
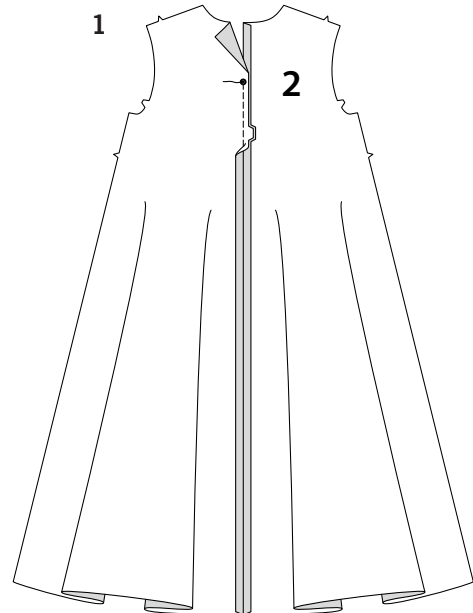
## SIMPLEMENT LES MEILLEURS TECHNIQUES POUR COUDRE LES TRICOTS

### AIGUILLES

- Utilisez une aiguille à point bille ou stretch.

### REGLAGE DE LA MACHINE

- Piquez au point zigzag étroit ou au point stretch.
- Diminuez la pression du pied-de-biche pour les tricots plus épais pour chandail ; augmentez-la pour les tricots pour lingerie.



### COUTURES

- Les tricots extensibles ont besoin des coutures assez souples pour "tomber" avec le tissu. Vous pouvez les coudre au point droit, au point zigzag ou au point machine extensible, ou à la surjeteuse.
- Pour empêcher que les coutures d'épaule se détendent, épinglez le centre du ruban d'ourlet, de l'élastique transparent ou du galon croisé le long de la ligne de couture sur les bords de l'épaule du devant, puis piquez les coutures d'épaule.

### OURLETS

- Piquez les ourlets en place à 6 mm du bord pressé.
- Les bords intérieurs de l'ourlet se laissent sans finition, sauf si vous utilisez une surjeteuse.

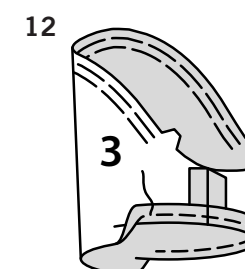
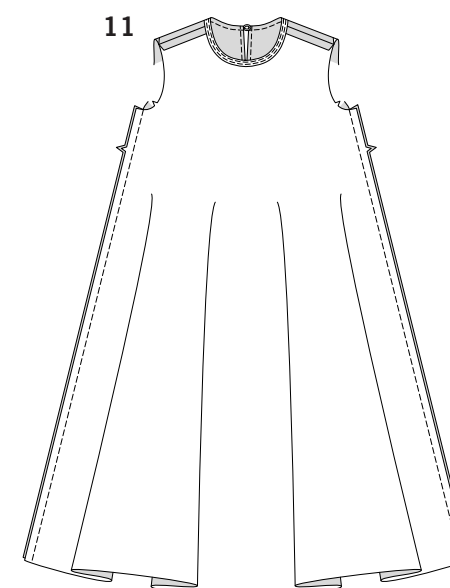
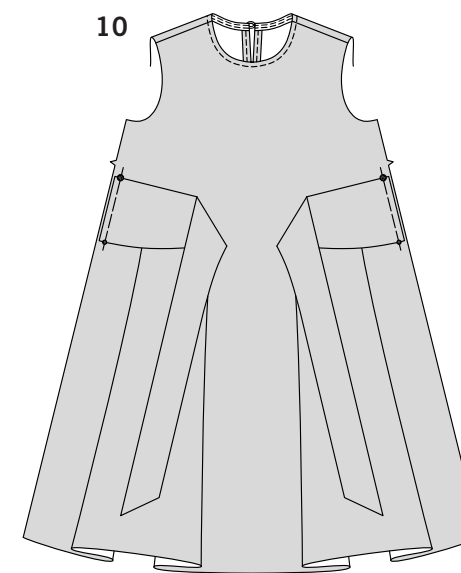
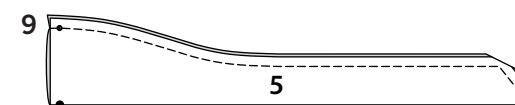
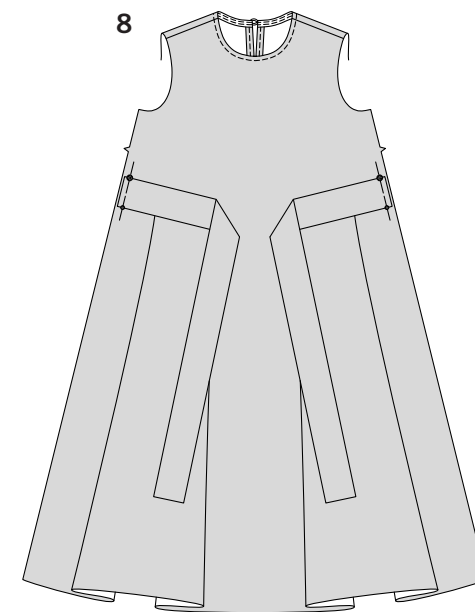
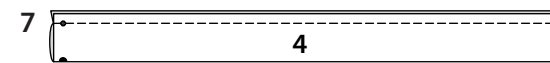
LES PIÈCES DE PATRON SERONT IDENTIFIÉES PAR DES NUMÉROS LA PREMIÈRE FOIS QU'ELLES SONT UTILISÉES.

PIQUEZ LES COUTURES AYANT ENDROIT CONTRE ENDROIT, SAUF INDIQUÉ DIFFÉRENNMENT.

## ROBE A, B, C

**NOTE : POUR LES MODELES B OU C** – Découpez 6 mm des bords de l'emmanchure du devant (1) et dos (2) avant de piquer les coutures.

- ENDROIT CONTRE ENDROIT et ayant les bords non finis au même niveau, épinglez la couture du milieu dos des pièces du dos (2), en faisant coïncider les encoches. Piquez du bord inférieur au grand pois, en piquant au point arrière au pois pour renforcer la couture.
- Coupez un morceau de cordon élastique de 5 cm de longueur. Pliez le cordon en deux en formant une bride. Bâissez la bride du dos GAUCHE sur le petit pois, ayant les bords non finis au même niveau.
- Rentrez au fer 1.5 cm sur les bords de l'ouverture du dos. Piquez à 6 mm du bord pressé, en piquant à angle droit au-dessous l'ouverture.
- ENDROIT CONTRE ENDROIT, et ayant les bords non finis au même niveau, épinglez le devant (1) et le dos sur les coutures d'épaule
- Coupez un morceau de ruban de biais simple de la longueur du bord de l'encolure, plus 2 cm. Dépliez un bord du ruban. ENDROIT CONTRE ENDROIT, épinglez le ruban sur le bord de l'encolure ayant le pli à 1 cm du bord non fini. (Les extrémités du ruban s'étendront 1 cm au-delà du bord fini de l'encolure.) Piquez en couture de 1 cm.  
**COUPEZ LES VALEURS DE COUTURE EN DEGRADE.**
- SOUS-PIQUEZ** le ruban. Rentrez les extrémités du ruban. Retournez le ruban vers l'INTERIEUR; pressez. Bâissez près du bord intérieur du ruban. Sur l'ENDROIT, surpiquez en suivant le point de bâti.



### ATTACHE B

- Pliez l'attache (4) en deux dans le sens de la longueur, ENDROIT CONTRE ENDROIT. Piquez, en laissant ouverte l'extrémité avec le petit pois et le grand pois.  
**COUPEZ LES VALEURS DE COUTURE EN DEGRADE.**
- Retournez l'attache à l'ENDROIT; pressez. Sur l'ENDROIT, épinglez l'attache sur le devant, en faisant coïncider les petits pois et les grands pois, ayant les bords non finis au même niveau. Bâissez.

### ATTACHE C

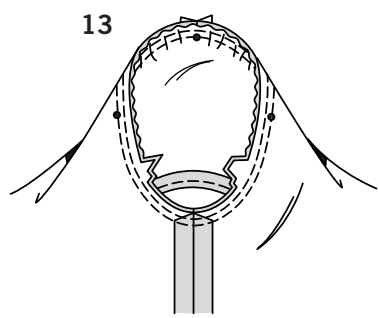
- Pliez l'attache (5) en deux dans le sens de la longueur, ENDROIT CONTRE ENDROIT. Piquez, en laissant ouverte l'extrémité avec le petit pois et le grand pois.  
**COUPEZ LES VALEURS DE COUTURE EN DEGRADE.**
- Retournez l'attache à l'ENDROIT; pressez. Sur l'ENDROIT, épinglez l'attache sur le devant, en faisant coïncider les petits pois et les grands pois, ayant les bords non finis au même niveau. Bâissez.

### CONTINUEZ COMME SUIT POUR TOUS LES MODELES

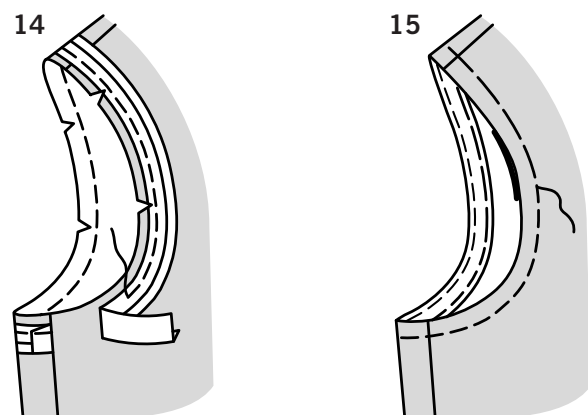
- ENDROIT CONTRE ENDROIT et ayant les bords non finis au même niveau, épinglez le devant et le dos sur les coutures latérales. Piquez, en veillant à ne pas prendre les bords libres des attaches dans la piqûre pour les modèles B, C.

### MANCHE A

- Pour soutenir le haut de la manche (3) entre les encoches, piquez le long de la ligne de couture et à 6 mm à l'INTERIEUR de la ligne de couture à grands points. Piquez la couture de dessous de bras. Relevez la valeur de couture de l'ourlet. Piquez à 6 mm du bord pressé.



**13.** Retournez la manche à l'ENDROIT. Tenez le vêtement à l'ENVERS avec l'emmanchure vers vous. ENDROIT CONTE ENDROIT, épinglez la manche sur le bord de l'emmanchure avec le petit pois du milieu sur la couture d'épaule, en faisant coïncider les coutures de dessous de bras, les encoches et les petits pois restants. Tirez sur le fafil pour ajuster. Pour distribuer l'ampleur également, glissez le tissu le long des fils canette jusqu'à ce qu'il n'y ait ni fronces ni plis sur la ligne de couture. Bâtissez. Piquez, puis piquez à 3 mm de la première piqûre. Egalisez la couture au-dessous des encoches près de la piqûre. Ne pressez que la valeur de couture, en rétrécissant l'ampleur.

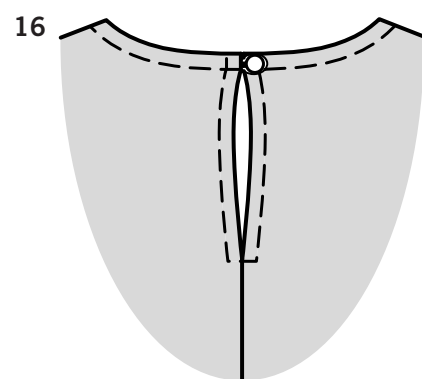


#### EMMANCHURE B, C

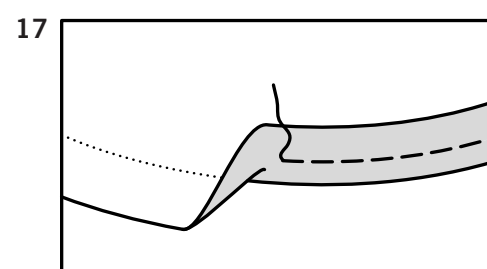
**14.** Coupez un morceau de ruban de biais simple de la longueur du bord de l'emmanchure, plus 2 cm. Dépliez un bord du ruban. ENDROIT CONTRE ENDROIT, épinglez le ruban sur le bord de l'emmanchure ayant le pli à 1 cm du bord non fini, en rentrant et en superposant une extrémité sur la couture latérale. Piquez.  
**COUPEZ LES VALEURS DE COUTURE EN DEGRADE.**

**15.** **SOUS-PIQUEZ** le ruban. Retournez le ruban vers l'INTERIEUR; pressez. Bâtissez près du bord intérieur du ruban. Sur l'ENDROIT, surpiquez en suivant le point de bâti.

#### CONTINUEZ COMME SUIT POUR TOUS LES MODELES

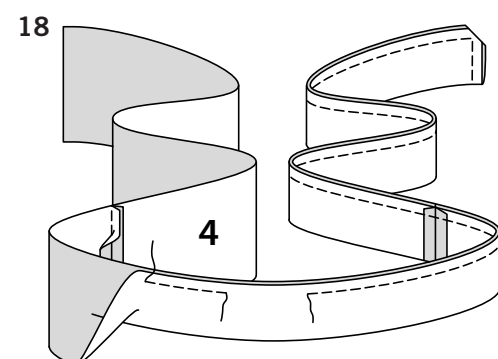


**16.** Cousez le bouton du dos DROIT au-dessous de la bride.

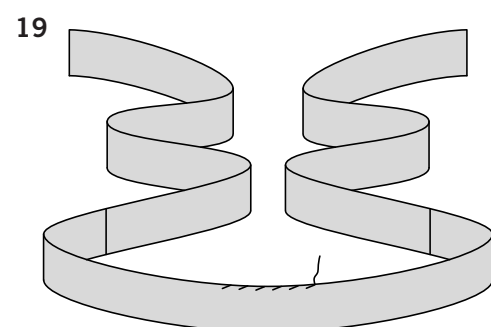


**17.** Essayez la robe. Marquez la longueur. Relevez l'ourlet au fer le long de la marque. Marquez un ourlet de 1.5 cm de profondeur; égalisez uniformément. Piquez l'ourlet en place à 6 mm du bord pressé, en répartissant l'ampleur.

#### ATTACHE A



**18.** Piquez les extrémités des pièces de l'attache (4) ensemble. Pliez-la en deux dans le sens de la longueur, ENDROIT CONTRE ENDROIT. Piquez, en laissant une ouverture pour retourner.  
**COUPEZ LES VALEURS DE COUTURE EN DEGRADE.**



**19.** Retournez l'attache ; pressez. Cousez les bords de l'ouverture ensemble aux points coulés, de façon invisible.  
**Au moment de porter le vêtement, enveloppez l'attache du devant au dos et nouez-la sur le devant, comme illustré sur la pochette.**