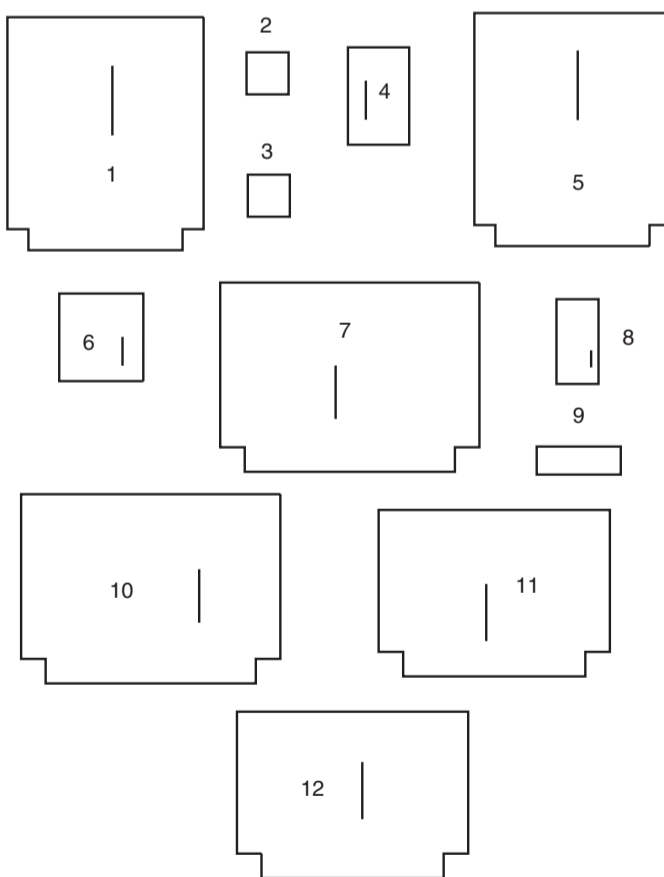


12 PIÈCES DU PATRON



- 1 DEVANT - A
- 2 PIÈCE RECTANGULAIRE - A, C
- 3 PIÈCE CIRCULAIRE - A, C
- 4 POCHE - A, B
- 5 DOS - A
- 6 POCHE DOS - A / POCHE DEVANT - B
- 7 DEVANT - B
- 8 POCHE À STYLOS - B
- 9 PIÈCE - B
- 10 DOS - B
- 11 DEVANT - C
- 12 DOS - C

MARQUES DU PATRON

FLÈCHE DU DROIT-FIL: Posez sur le droit-fil du tissu parallèle à la lisière ou à la pliure.

LIGNE DE PLIURE: Placez la ligne sur la pliure du tissu.

MARQUE DE BOUTONNIÈRE: Indique la longueur exacte et l'emplacement des boutonsnières.

MARQUE DE BOUTON: Indique l'emplacement du bouton.

ENCOCHES ET SYMBOLES: Pour faire coïncider les coutures et les détails d'assemblage.

Indique la Ligne de Poitrine, Ligne de Taille, les Hanches et/ou le Tour de Bras. Les Mesures font référence à la circonférence du Vêtement Fini (Mesures du corps + Aisance du port + Aisance du design). Ajustez le patron si nécessaire. La mesure ne comprend pas les plis, les pinces et les valeurs de couture.

VALEUR DE COUTURE COMPRISE: 1.5cm, sauf différemment indiqué, mais pas imprimé sur le patron.

ADAPTER SI NÉCESSAIRE

Allongez ou raccourcissez aux lignes d'ajustement (=) ou où il est indiqué sur le patron. S'il faut ajouter une longueur considérable, vous pouvez acheter du tissu supplémentaire.

POUR RACCOURCIR: Pliez le long de la ligne d'ajustement. Faire une pliure la moitié de la quantité nécessaire. Adhères en place.

POUR ALLONGER: Coupez entre les lignes d'ajustement. Étendez la quantité nécessaire, en tenant les bords parallèles. Adhères sur le papier.

Lorsque les lignes de Modification ne se trouvent pas sur le patron, allongez ou raccourcissez au bord inférieur.

COUPER ET MARQUER

RÉTRÉCISSEZ LE TISSU qui n'est pas étiqueté préretrecit. Repassez.

ENTOUREZ LE PLAN DE COUPE pour le Modèle, la Taille, la Largeur du Tissu.

Utilisez les plans de coupe **AVEC SENS** pour les tissus à motif ayant un sens, sens, poil ou surfaces nuancées. Puisque la plupart de tissus de tricot ont la surface nuancée, on utilise un plan de coupe avec sens.

Pour les **ÉPAISSEURS DOUBLES (AVEC PLIURE)**, pliez le tissu endroit contre endroit.

* **ÉPAISSEURS DOUBLES (SANS PLIURE)** - Pour les tissus avec sens, pliez le tissu transversalement, endroit contre endroit. Marquez comme illustré. Coupez le long de la pliure transversale du tissu (A). Retournez l'épaisseur supérieure sur 180° pour que les flèches aillent dans la même direction et posez-la sur l'épaisseur inférieure, endroit contre endroit (B).

Pour une **ÉPAISSEUR SIMPLE** - Posez le tissu, endroit vers le haut. (Pour les Tissus à Fourrure, placez le poil vers le bas).

★ Coupez d'abord les autres pièces, en laissant assez de tissu pour couper cette pièce. Ouvrez le tissu. Pour les pièces "Coupez 1", coupez la pièce une fois sur une épaisseur simple avec la pièce vers le haut sur l'endroit du tissu.

La pièce du patron peut avoir des lignes de coupe pour plusieurs tailles. Choisissez la ligne de coupe correcte ou les pièces de patron pour votre taille.

Avant de **COUPER**, placez toutes les pièces sur le tissu selon le plan de coupe. Épinglez. (Les plans montrent l'emplacement approximatif des pièces de patron, lequel peut varier selon la taille du patron). Coupez **EXACTEMENT**, en maintenant les encoches vers l'extérieur.

Avant d'enlever le patron, **REPORTEZ LES MARQUES** et les lignes d'assemblage sur l'Envers du Tissu, en utilisant la méthode à Épingles et à Craie ou le Papier à Calquer et la Roulette de Couturière. Les marques nécessaires sur l'endroit du tissu doivent être faites au fil.

NOTE: Les parties encadrées avec des pointillées (a! b! c!) dans les plans représentent les pièces coupées selon les mesures données.

PLANS DE COUPE

ENDROIT DU PATRON	ENVERS DU PATRON	ENDROIT DU TISSU	ENVERS DU TISSU

CONTRASTE A, B, C

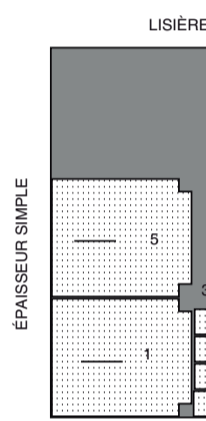
NOTE : POUR LES TISSUS SIMILI CUIR, MODIFIEZ LE PATRON AVANT DE COUPER.

PLACEZ DES ÉPINGLE À L'INTÉRIEUR DE LA VALEUR DE COUTURE OU UTILISEZ DU RUBAN DE MASQUAGE. N'UTILISEZ PAS UNE ROULETTE POUR REPORTER LES MARQUES.

ENTOILAGE A

UTILISEZ LES PIÈCES : 1 2 3 5

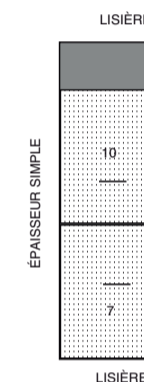
115 CM AVEC SENS TOUTES LES TAILLES



DOUBLURE B

UTILISEZ LES PIÈCES : 7 10

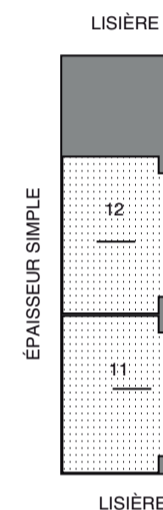
115 CM AVEC SENS TOUTES LES TAILLES



DOUBLURE C

UTILISEZ LES PIÈCES : 11 12

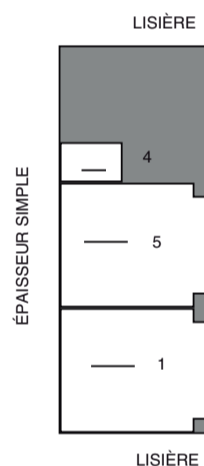
115 CM AVEC SENS TOUTES LES TAILLES



FOURRE-TOUT A

UTILISEZ LES PIÈCES : 1 4 5

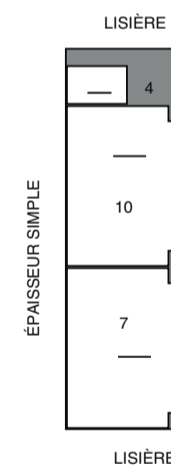
115 CM AVEC SENS TOUTES LES TAILLES



FOURRE-TOUT B

UTILISEZ LES PIÈCES : 4 7 10

115 CM AVEC SENS TOUTES LES TAILLES

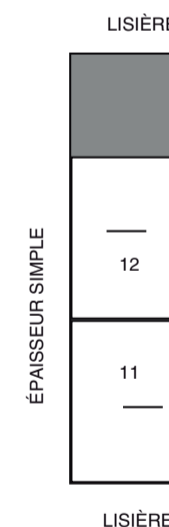


NOTE : POUR L'ENTOILAGE SUIVEZ LE MÊME PLAN DE COUPE

FOURRE-TOUT C

UTILISEZ LES PIÈCES : 11 12

115 CM AVEC SENS TOUTES LES TAILLES



A CONTRASTE 1 (PIÈCE RECTANGULAIRE POCHE DOS)

NOTE : COUPEZ UNE DE CHAQUE PIÈCE 2 6 EN COUPONS

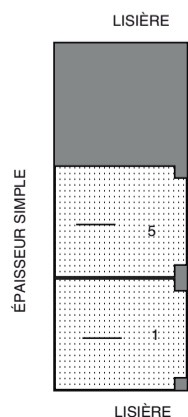
A CONTRASTE 2 (PIÈCE CIRCULAIRE)

NOTE : COUPEZ TROIS DE LA PIÈCE 3 EN COUPONS

DOUBLURE A

UTILISEZ LES PIÈCES : 1 5

115 CM AVEC SENS TOUTES LES TAILLES



B CONTRASTE 1 (POCHE DEVANT)

NOTE : COUPEZ UNE DE LA PIÈCE 6 EN COUPONS

B CONTRASTE 2 (POCHE À STYLOS)

NOTE : COUPEZ UNE DE LA PIÈCE 8 EN COUPON

B CONTRASTE 3 (PIÈCE)

NOTE : COUPEZ UNE DE LA PIÈCE 9 EN COUPON

C CONTRASTE 1 (PIÈCE CIRCULAIRE)

UTILISEZ LES PIÈCES : 11 12

115 CM AVEC SENS TOUTES LES TAILLES

C CONTRASTE 2 (PIÈCE RECTANGULAIRE)

NOTE : COUPEZ UNE DE LA PIÈCE 3 EN COUPONS

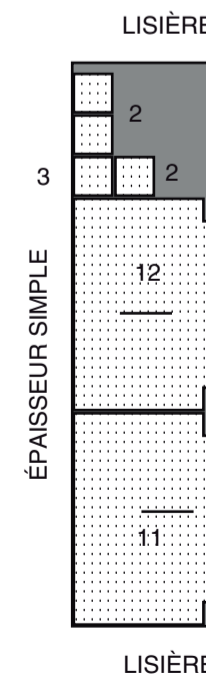
C CONTRASTE 3 (PIÈCE)

NOTE : COUPEZ TROIS DE LA PIÈCE 2 EN COUPONS

ENTOILAGE B

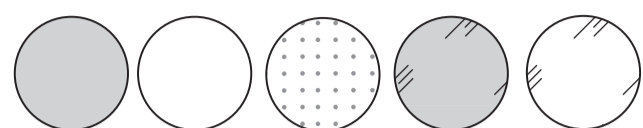
UTILISEZ LES PIÈCES : 2 3 11 12

115 CM AVEC SENS TOUTES LES TAILLES



INFORMATION DE COUTURE

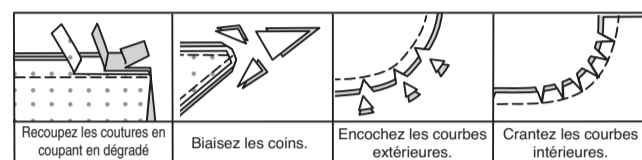
LÉGENDE DES CROQUIS



ENDROIT DU TISSU	ENVERS DU TISSU	ENTOILAGE	ENDROIT DE LA DOUBLURE	ENVERS DE LA DOUBLURE
------------------	-----------------	-----------	------------------------	-----------------------

VALEURS DE COUTURE

Utilisez des valeurs de couture de 6 mm sauf indiqué différemment.



ÉPINGLER ET AJUSTER

Épinglez ou bâtissez les coutures, ENDROIT CONTRE ENDROIT, en faisant coïncider les encoches. Ajustez le vêtement avant de piquer les coutures principales.

PRESSER

Pressez les valeurs de couture ensemble; puis ouvrez-les au fer sauf indiqué différemment. Crantez-les si nécessaire de sorte qu'elles restent à plat.

GLOSSAIRE

Lisez les Instructions générales de la page 1 avant de commencer.

PIQUER LE BORD – reportez-vous à la vidéo **Points à la machine** : “comment piquer le bord”.

POINTS COULÉS – reportez-vous à la vidéo **Points à la main** : “comment faire des points coulés”.

SURPIQUER – reportez-vous à la vidéo **Points à la machine** : “comment faire une surpiqûre”.

LES PIÈCES DU PATRON SERONT IDENTIFIÉES PAR DES NUMÉROS LA PREMIÈRE FOIS QU'ELLES SERONT UTILISÉES.

PIQUEZ DES COUTURES DE 1.3 CM ENDROIT CONTRE ENDROIT, SAUF INDIQUÉ DIFFÉREMMENT.

TUTORIELS DE COUTURE



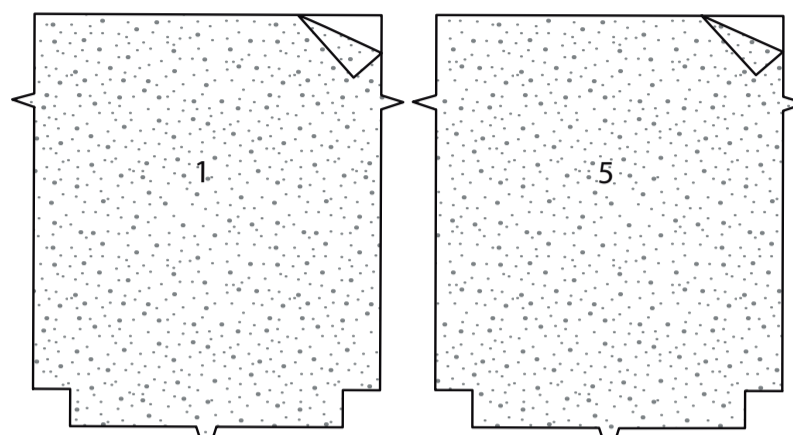
Développez vos compétences en regardant des vidéos courtes et faciles à suivre sur simplicity.com/sewingtutorials.

FOURRE-TOUT A, B, C

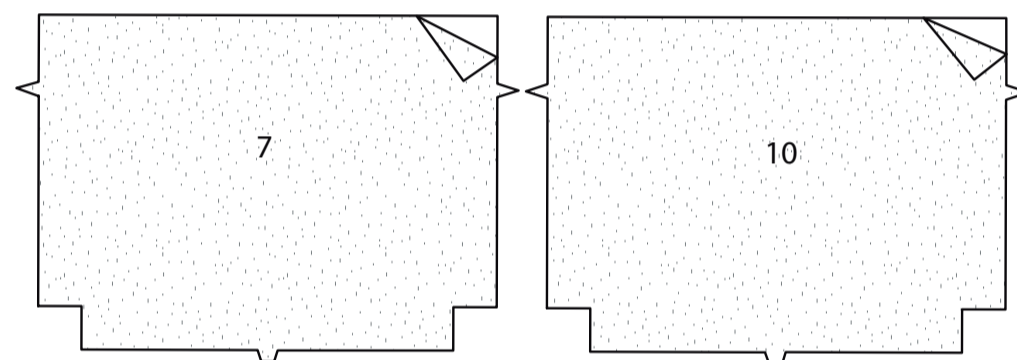
NOTE : Comme les trous des épingles restent sur le tissu simili cuir ou les tissus en vinyle, utilisez du ruban à bâtir, une bordure ou des clips pour couture pour empêcher que les pièces glissent avant de les piquer.

ENTOILAGE

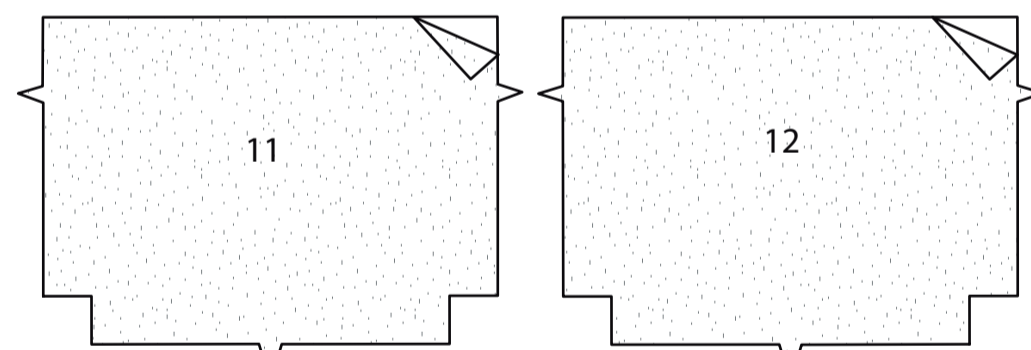
POUR LE MODÈLE A – épinglez l'entoilage de molleton thermocollant sur l'ENVERS du DEVANT (1) et du DOS (5). Faites adhérer l'entoilage en place en suivant la notice d'utilisation.



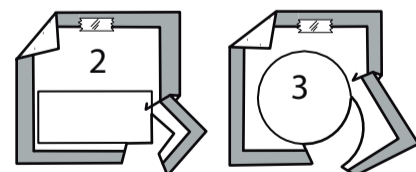
POUR LE MODÈLE B – épinglez l'entoilage de molleton thermocollant sur l'ENVERS du DEVANT (7) et du DOS (10). Faites adhérer l'entoilage en place en suivant la notice d'utilisation.



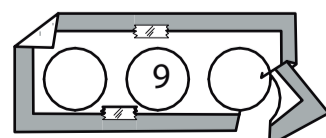
POUR LE MODÈLE C – épinglez l'entoilage de molleton thermocollant sur l'ENVERS du DEVANT (11) et du DOS (12). Faites adhérer l'entoilage en place en suivant la notice d'utilisation.



POUR LES MODÈLES A, C – posez l'entoilage de molleton thermocollant sur l'ENVERS des pièces contrastantes de la PIÈCE RECTANGULAIRE (2) et de la PIÈCE CIRCULAIRE (3). Faites adhérer l'entoilage en place en suivant la notice d'utilisation. Coupez le bloc en papier le long de la ligne continue extérieure. Crantez ou faites adhérer le patron sur l'ENDROIT de la pièce contrastante préparée. Découpez chaque forme.

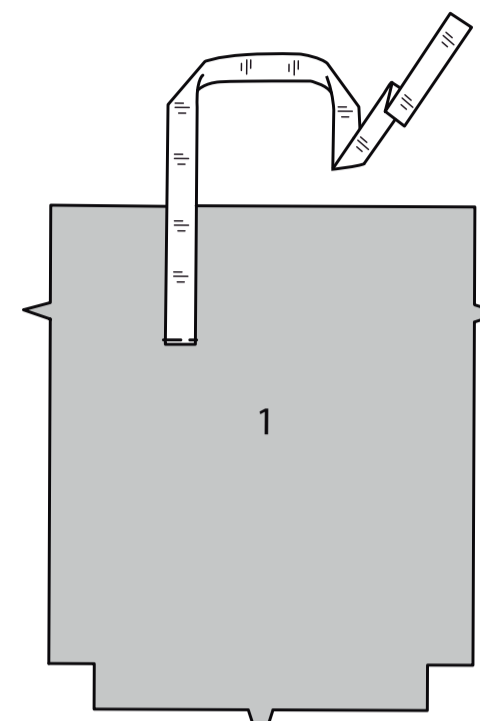


POUR LE MODÈLE B – Posez l'entoilage de molleton thermocollant sur l'ENVERS de la pièce contrastante de la PIÈCE (9). Faites adhérer l'entoilage en place en suivant la notice d'utilisation. Coupez le bloc en papier le long de la ligne continue extérieure. Crantez ou faites adhérer le patron sur l'ENDROIT de la pièce contrastante préparée. Découpez chaque forme.

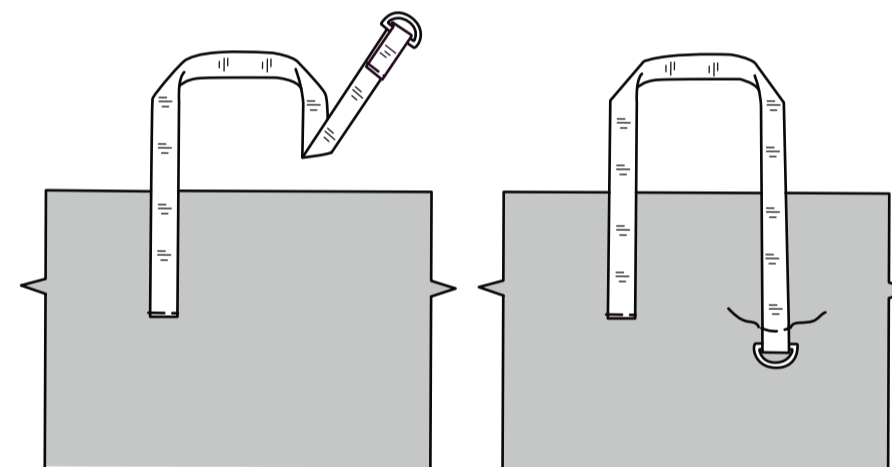


FOURRE-TOUT DEVANT A

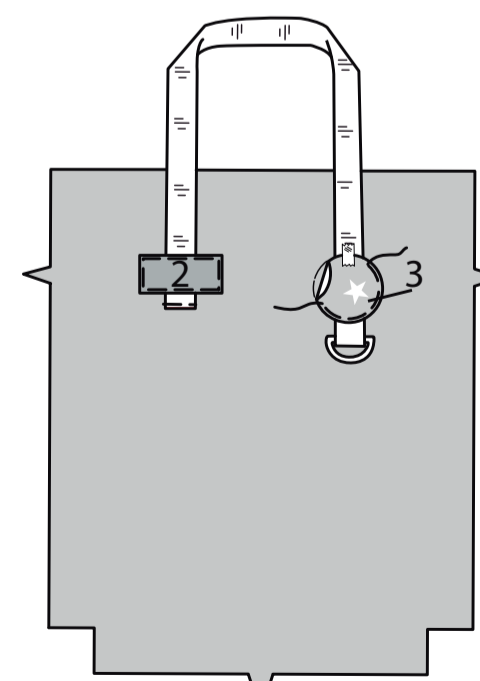
Pour former la poignée du devant, coupez une pièce de sangle de 97 cm de longueur. Sur l'ENDROIT, épinglez un bout de la poignée sur le DEVANT (1), en superposant 1.5 cm de la ligne d'emplacement inférieure du rectangle. Piquez sur le bout.



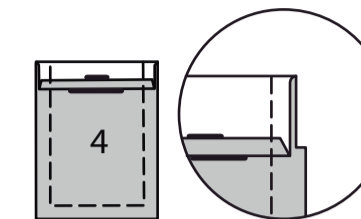
Enfilez l'autre bout de la sangle dans l'anneau en D. Rabattez le bout 7.5 cm. Sur l'ENDROIT, épinglez la sangle sur le devant ayant la pliure superposée à la ligne d'emplacement inférieure du cercle 3.2 cm. Piquez sur le bout non fini à travers toute l'épaisseur.



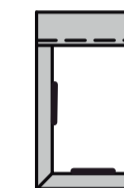
Faites adhérer la PIÈCE RECTANGULAIRE (2) et la PIÈCE CIRCULAIRE (3) sur le devant entre les lignes d'emplacement. **PIQUEZ LE BORD** en place.



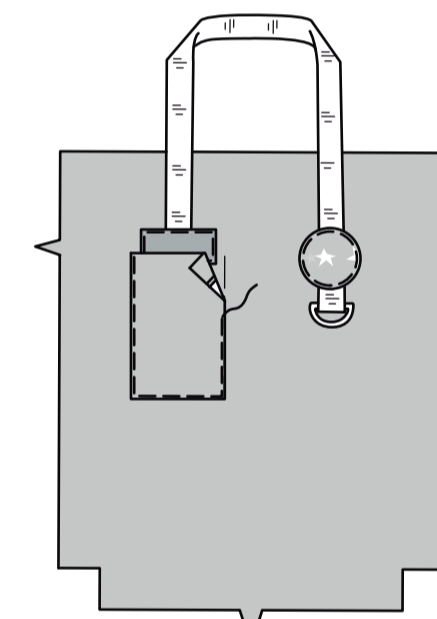
Rentrez au fer 6 mm sur le bord supérieur de la POCHE (4). Retournez le bord supérieur vers l'EXTÉRIEUR le long de la ligne de pliure, en formant la parementure. Piquez le long de la ligne de couture sur les bords non finis. Recoupez la valeur de couture de la zone de la parementure à 6 mm.



Retournez les coins à l'ENDROIT, en retournant la parementure à l'ENVERS; pressez, en rentrant au fer les bords non finis le long de la piqûre. Piquez la parementure près du bord intérieur.

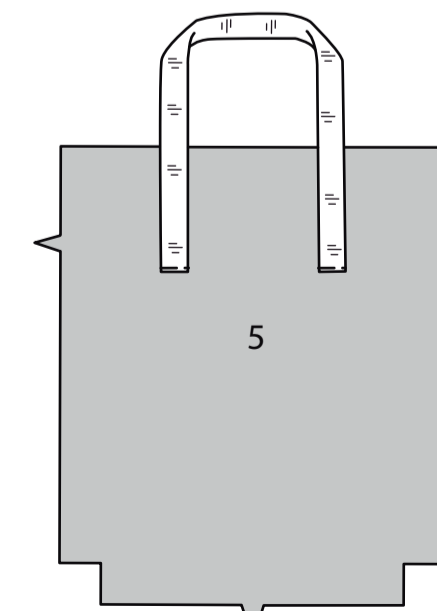


Sur l'ENDROIT, épinglez la poche sur le devant le long de la ligne d'emplacement. Piquez près des bords du côté et inférieur.

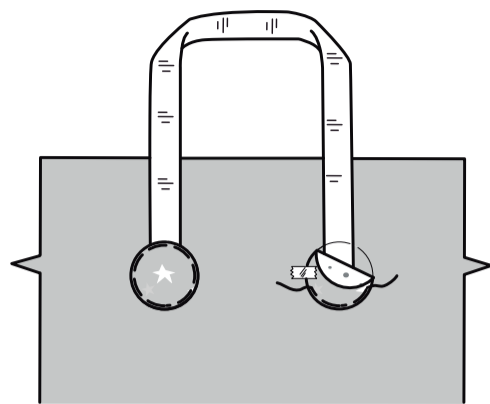


FOURRE-TOUT DOS A

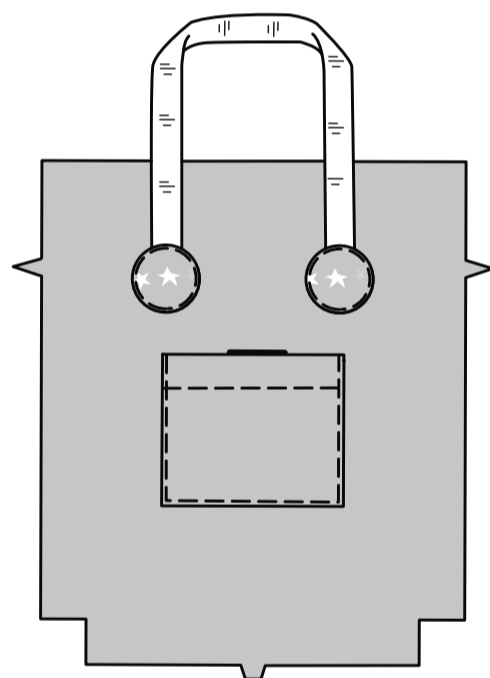
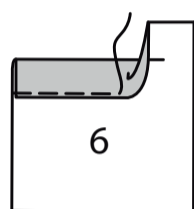
Pour faire la poignée du dos, coupez une pièce de sangle de 84 cm de longueur. Sur l'ENDROIT, épinglez les bouts de la poignée sur le DOS (5) le long des lignes d'emplacement. Piquez sur le bout.



Faites adhérer les pièces circulaires sur le dos entre les lignes d'emplacement. **PIQUEZ LE BORD** en place.

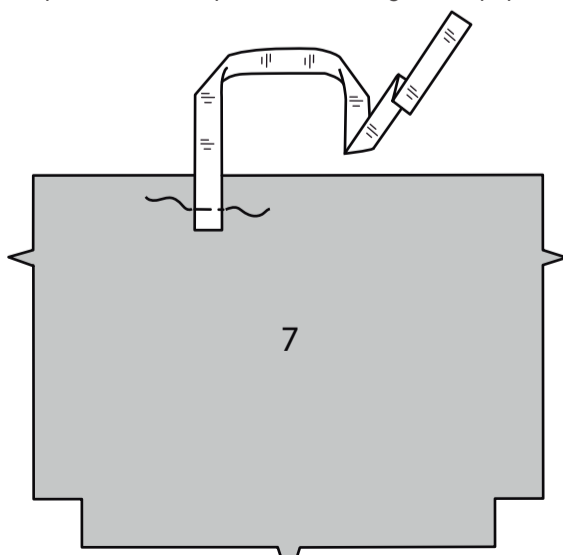


Pressez le bord supérieur de la POCHE DOS (6) vers l'INTÉRIEUR le long de la ligne de pliure. **PIQUEZ LE BORD** sur le bord intérieur. Sur l'ENDROIT, faites adhérer la poche sur le dos le long de la ligne d'emplacement. **PIQUEZ LE BORD** en place le long des bords du côté et inférieur.

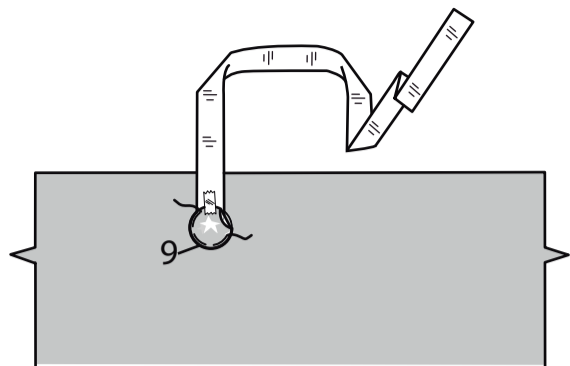


FOURRE-TOUT DEVANT B

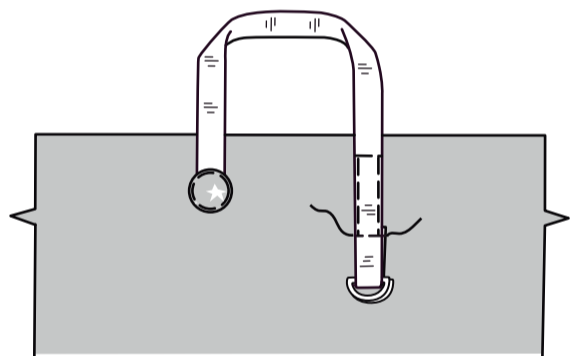
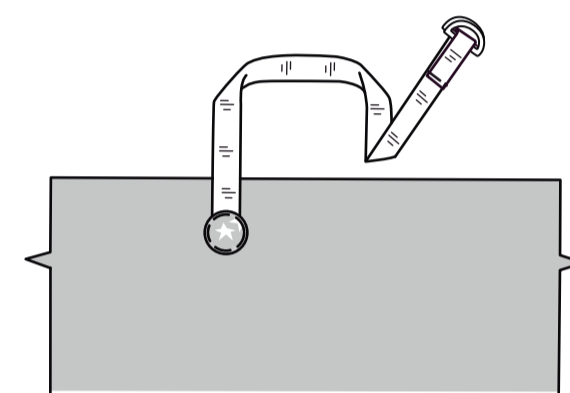
Pour faire la poignée du devant, coupez une pièce de sangle de 97 cm de longueur. Sur l'ENDROIT, épinglez un bout de la poignée sur le DEVANT (7), en superposant à la ligne d'emplacement du cercle. Piquez sur le bout par-dessus les lignes de piqûre.



Faites adhérer la PIÈCE CIRCULAIRE (9) sur le devant entre les lignes d'emplacement. **PIQUEZ LE BORD** en place.



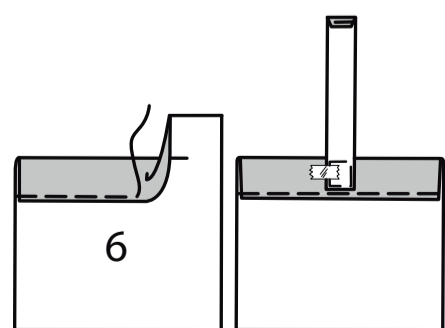
Enfilez l'autre bout de la sangle dans les anneaux en D. Rabattez le bout 9 cm. Sur l'ENDROIT, épinglez la sangle sur le devant ayant la pliure superposée à la ligne d'emplacement inférieure 2 cm. Piquez sur la piqûre et les lignes d'emplacement à travers toute l'épaisseur. **PIQUEZ LE BORD** sur la poignée entre les lignes d'emplacement.



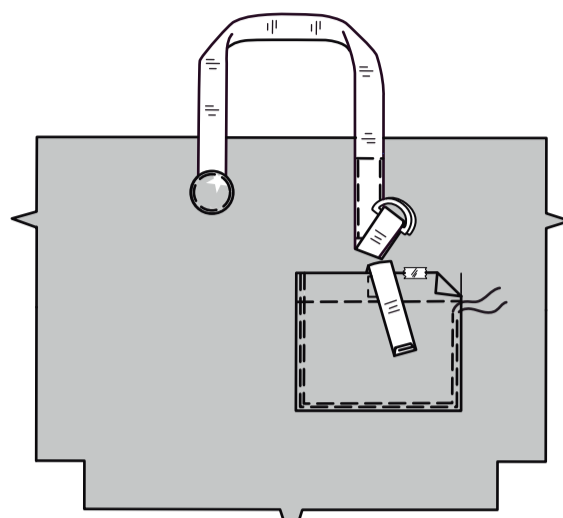
Coupez une pièce de sangle de 19 cm de longueur. Rentrez au fer 1.3 cm sur un bout. Rentrez le bord non fini pour rejoindre le pli. Piquez sur le bord intérieur pressé.



Pressez le bord supérieur de la POCHE DEVANT (6) vers l'INTÉRIEUR le long de la ligne de pliure. **PIQUEZ LE BORD** sur le bord intérieur. Faites adhérer le bord non fini de la sangle vers l'INTÉRIEUR de la poche entre la ligne d'emplacement. Piquez en place par-dessus les lignes de piqûre.



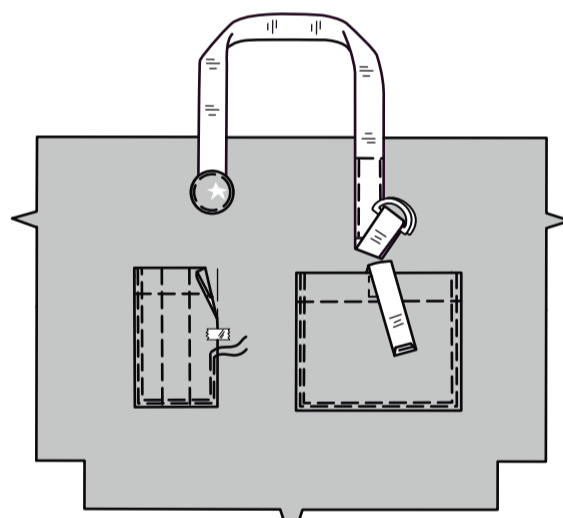
Sur l'ENDROIT, faites adhérer la poche sur le devant le long de la ligne d'emplacement. **PIQUEZ LE BORD** en place le long des bords du côté et inférieur. **SURPIQUEZ** la poche à 6 mm de la piqûre précédente.



Pressez le bord supérieur de la POCHE À STYLOS (8) vers l'INTÉRIEUR le long de la ligne de pliure. **PIQUEZ LE BORD** sur le bord intérieur.

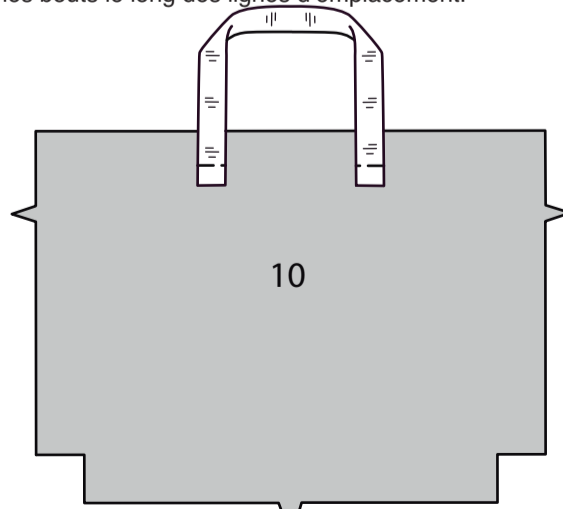


Sur l'ENDROIT, faites adhérer la poche sur le devant le long de la ligne d'emplacement. **PIQUEZ LE BORD** en place le long des bords du côté et inférieur. **SURPIQUEZ** la poche à 6 mm de la piqûre précédente. Piquez sur les lignes de piqûre restantes à travers toute l'épaisseur.

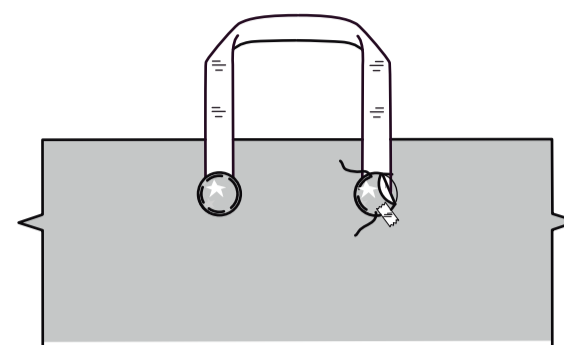


FOURRE-TOUT B

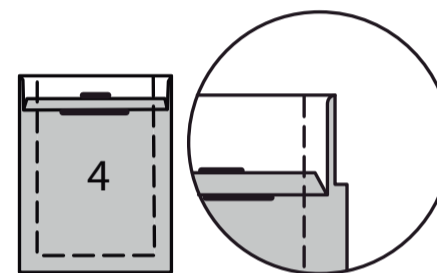
Pour faire la poignée du dos, coupez une pièce de sangle de 46 cm de longueur. Sur l'ENDROIT, épinglez les bouts de la poignée sur le DOS (10) le long des lignes d'emplacement. Piquez sur les bouts le long des lignes d'emplacement.



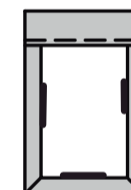
Faites adhérer les autres pièces circulaires sur le dos entre les lignes d'emplacement. **PIQUEZ LE BORD** en place.



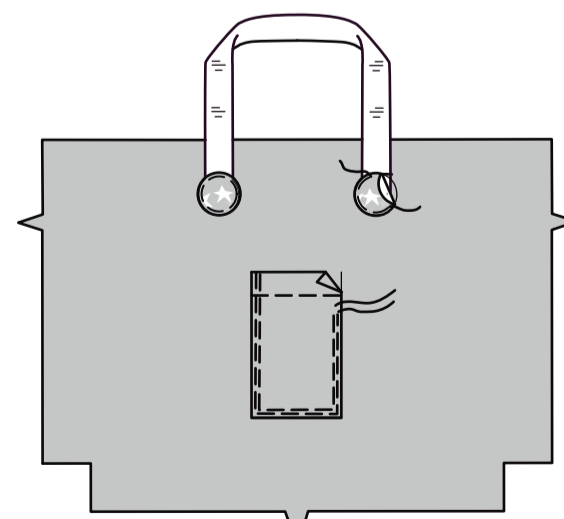
Rentrez au fer 6 mm sur le bord supérieur de la POCHE (4). Retournez le bord supérieur vers l'EXTÉRIEUR le long de la ligne de pliure, en formant la parementure. Piquez le long de la ligne de couture sur les bords non finis. Recoupez la valeur de couture de la zone de la parementure à 6 mm.



Retournez les coins à l'ENDROIT, en retournant la parementure à l'ENVERS ; pressez, en rentrant au fer les bords non finis le long de la piqûre. Piquez la parementure près du bord intérieur.

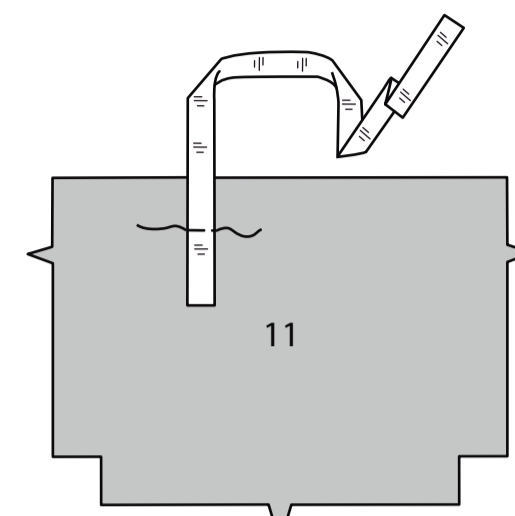


Sur l'ENDROIT, épinglez la poche sur le dos le long de la ligne d'emplacement. Piquez la poche près des bords du côté et inférieur et à 6 mm de la piqûre précédente.

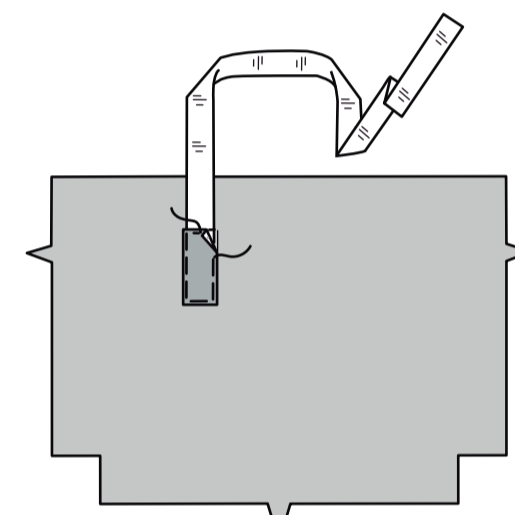


FOURRE-TOUT DEVANT C

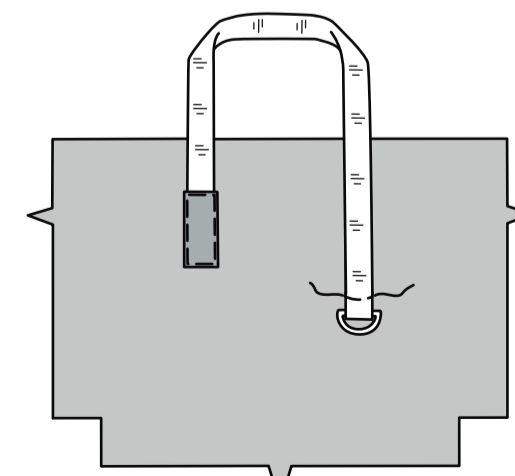
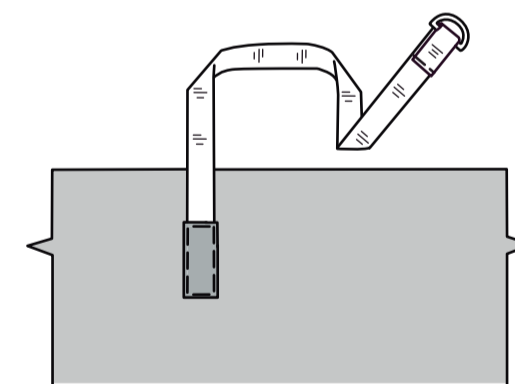
Pour faire la poignée du devant, coupez une pièce de sangle de 67.3 cm de longueur. Sur l'ENDROIT, épinglez un bout de la poignée sur le DEVANT (11) le long des lignes d'emplacement. Piquez sur les bouts le long des lignes d'emplacement.



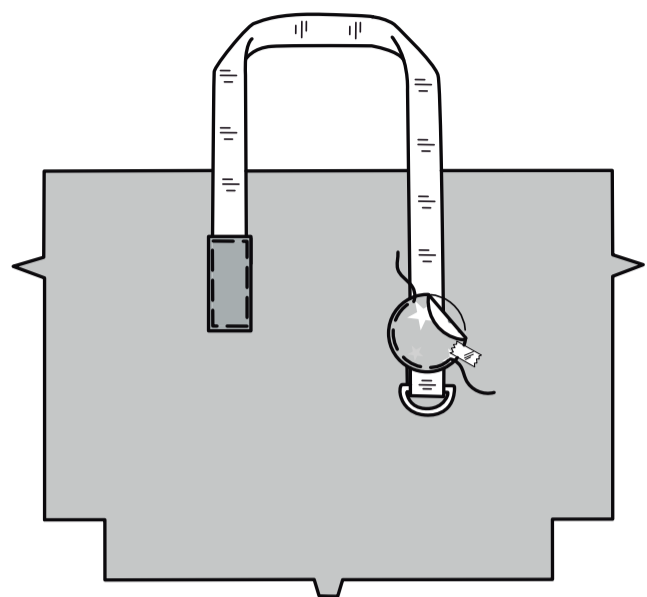
Faites adhérer la PIÈCE RECTANGULAIRE (2) par-dessus le bout de la sangle entre les lignes d'emplacement. **PIQUEZ LE BORD** près des bords intérieurs de la pièce.



Enfilez l'autre bout de la sangle dans l'anneau en D. Rabattez le bout 6.3 cm. Sur l'ENDROIT, épinglez la sangle sur le devant ayant la pliure superposée à la ligne d'emplacement inférieure du cercle 2.5 cm. Piquez sur la piqûre et les lignes d'emplacement à travers toute l'épaisseur.

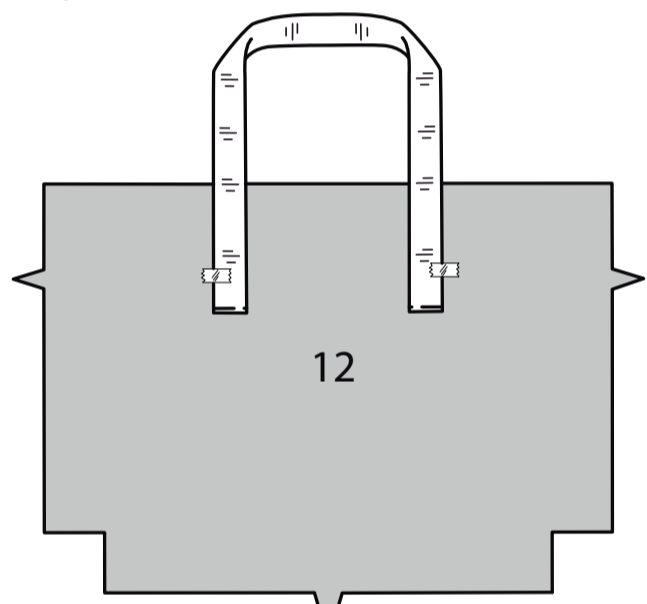


Faites adhérer la PIÈCE CIRCULAIRE (3) sur le devant entre les lignes d'emplacement. **PIQUEZ LE BORD** en place.

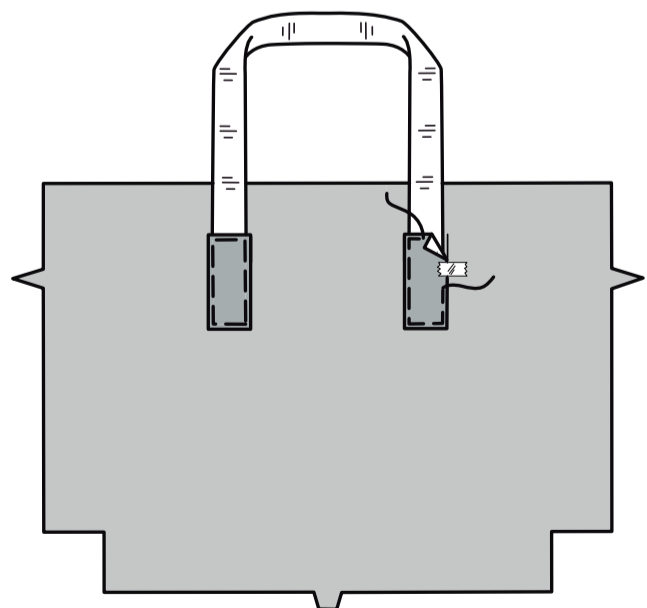


FOURRE-TOUT DOS C

Pour faire la poignée du dos, coupez une pièce de sangle de 57.3 cm de longueur. Sur l'ENDROIT, épinglez les bouts de la poignée sur le DOS (12) le long des lignes d'emplacement. Piquez sur les bouts le long des lignes d'emplacement.

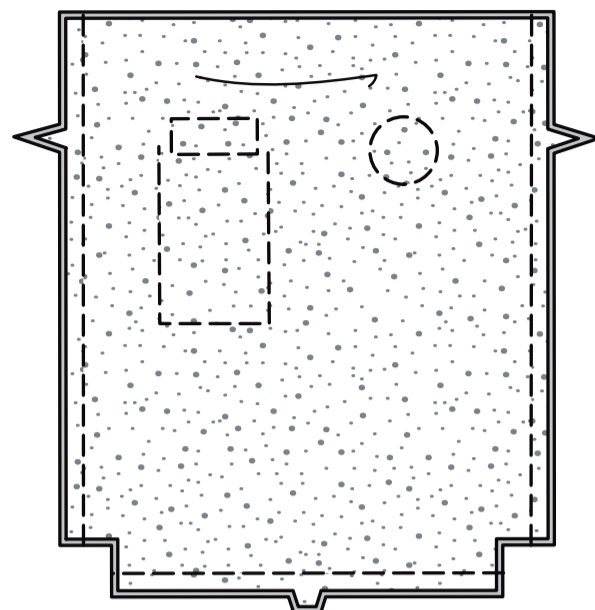


Faites adhérer les autres pièces rectangulaires par-dessus chaque bout de sangle entre les lignes d'emplacement. **PIQUEZ LE BORD** près des bords intérieurs des pièces.

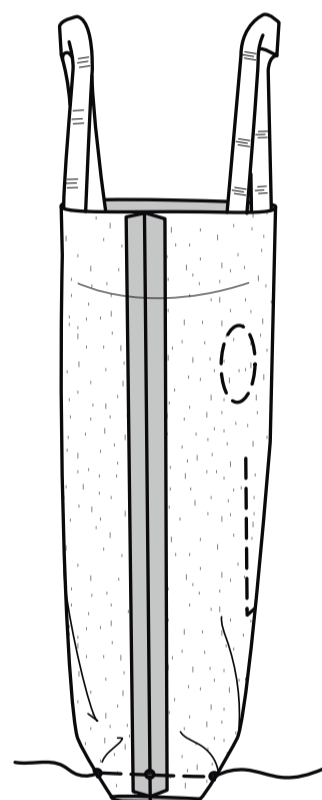


CONTINUEZ COMME SUIT POUR TOUS LES MODÈLES

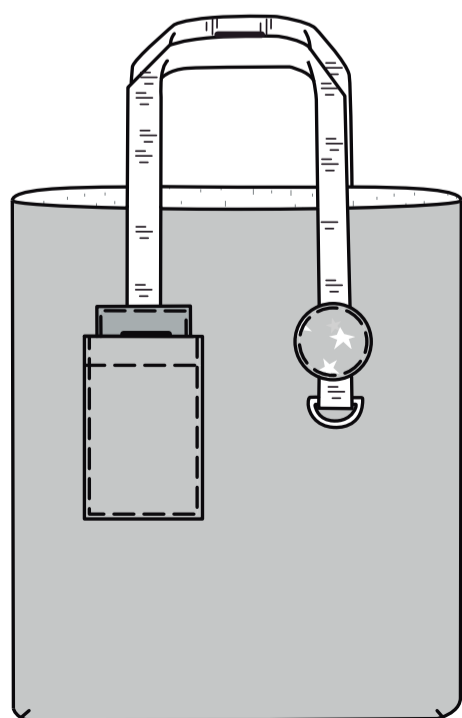
ENDROIT CONTRE ENDROIT, piquez le devant et le dos le long des bords du côté et inférieur.



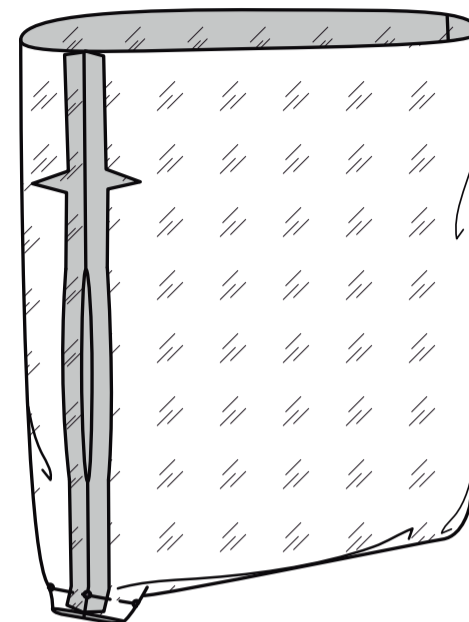
Pour faire les coutures de la pince sur les coins, sur l'ENVERS, amenez les lignes pointillées l'une sur l'autre, en faisant coïncider les petits cercles et les coutures. Piquez le long de la ligne pointillée entre les petits cercles extérieurs.



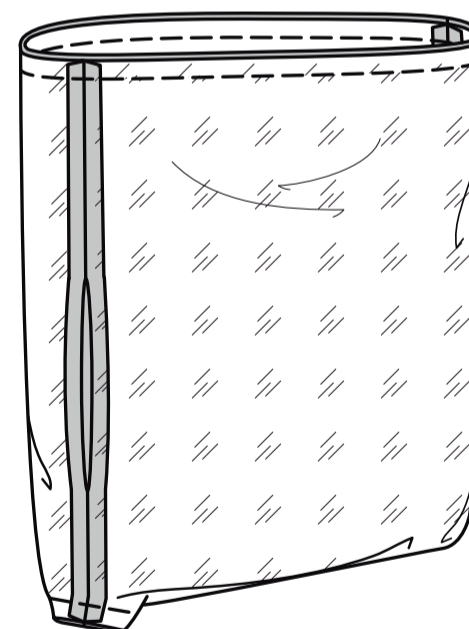
Retournez le sac à l'ENDROIT ; pressez.



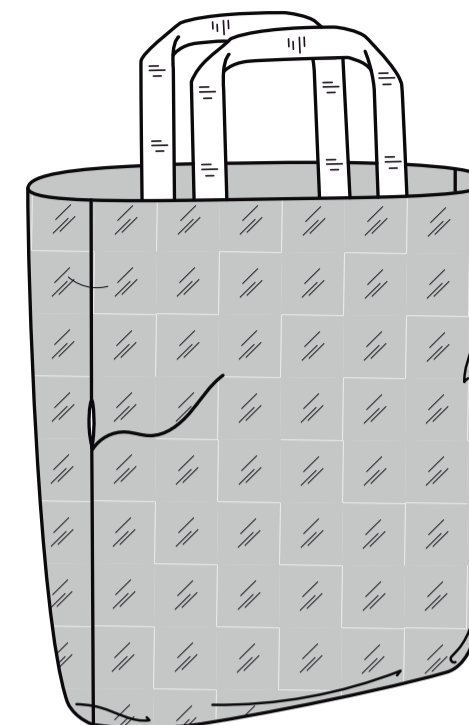
Faites la doublure de fourre-tout comme décrit pour le fourre-tout, en laissant une ouverture sur un bord du côté pour retourner.



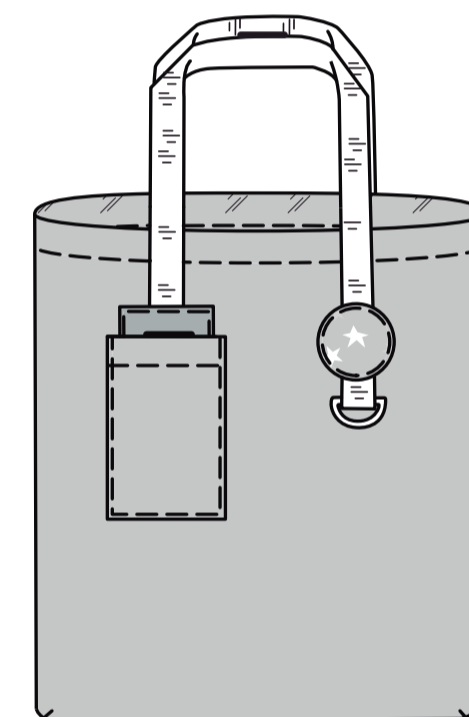
ENDROIT CONTRE ENDROIT et ayant les bords non finis au même niveau, épinglez la doublure sur le fourre-tout. Piquez le long du bord supérieur. **COUPEZ LA COUTURE.**



Retournez la doublure vers l'INTÉRIEUR ; pressez. Cousez en fermant l'ouverture aux **POINTS COULÉS**.



POUR LES MODÈLES A, C – sur l'ENDROIT, **SURPIQUEZ** à 3.2 cm du bord supérieur du fourre-tout en arrêtant la piqûre aux poignées.



POUR LE MODÈLE B – sur l'ENDROIT, **SURPIQUEZ** à 3.2 cm du bord supérieur du fourre-tout, en arrêtant la piqûre aux pièces circulaires.

