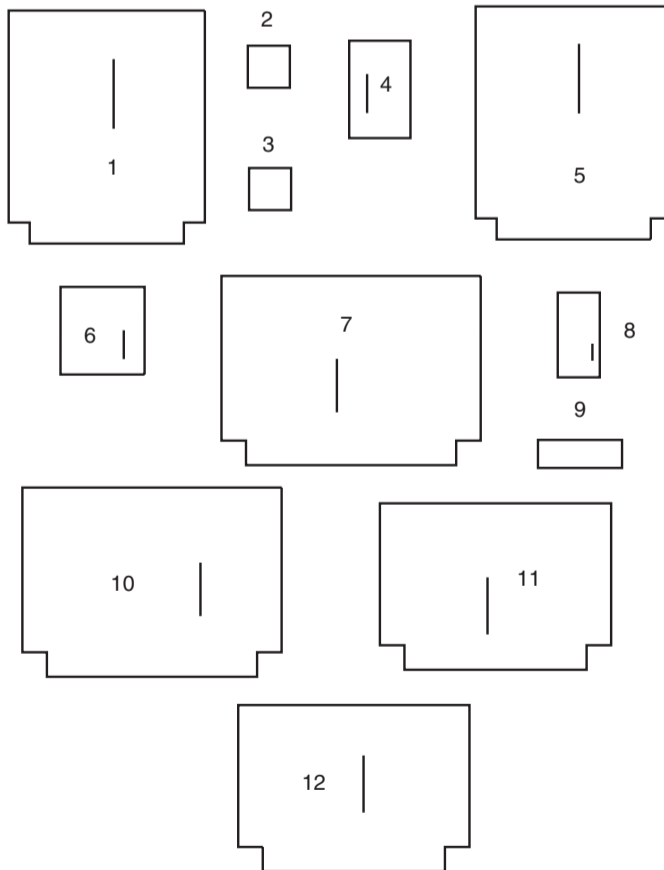
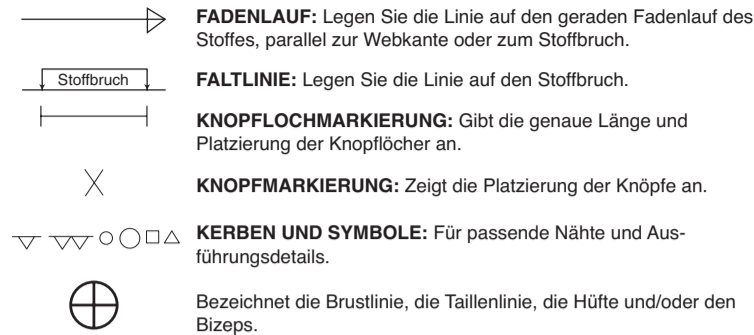


12 SCHNITTEILE



- 1 VORDERTEIL - A
- 2 RECHTECK-AUFNÄHER - A,C
- 3 KREIS-AUFNÄHER - A,C
- 4 TASCHE - A,B
- 5 RÜCKENTEIL - A
- 6 HINTERE TASCHE- A / VORDERE TASCHE - B
- 7 VORDERTEIL - B
- 8 STIFTTASCHE- B
- 9 AUFNÄHER - B
- 10 RÜCKENTEIL - B
- 11 VORDERTEIL - C
- 12 RÜCKENTEIL- C

MUSTERMARKIERUNGEN



FADENLAUF: Legen Sie die Linie auf den geraden Fadenlauf des Stoffes, parallel zur Webkante oder zum Stoffbruch.

FALTLINE: Legen Sie die Linie auf den Stoffbruch.

KNOPFLOCHMARKIERUNG: Gibt die genaue Länge und Platzierung der Knopflöcher an.

KNOPFMARKIERUNG: Zeigt die Platzierung der Knöpfe an.

KERBEN UND SYMBOLE: Für passende Nähte und Ausführungsdetails.

Bezeichnet die Brustlinie, die Taillenie, die Hüfte und/oder den Bizeps. Die Maße beziehen sich auf den Umfang des fertigen Kleidungsstücks (Körpermaß + Trageerleichterung + Design-Erleichterung). Passen Sie das Schnittmuster bei Bedarf an. Die Maße schließen Falten, Biesen, Abnäher und Nahtzugaben aus.

NAHTZUGABE: 1.5 cm enthalten, sofern nicht anders angegeben, aber nicht auf dem Gewebe aufgedruckt.

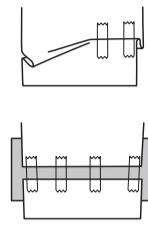
GEGEBENENFALLS ANPASSEN

Verlängern oder verkürzen Sie an den Anpassungslinien (=) oder an den auf dem Muster angegebenen Stellen. Wenn eine größere Länge hinzugefügt wird, müssen Sie eventuell zusätzlichen Stoff kaufen.

ZUM VERKÜRZEN: Falten Sie entlang der Anpassungslinie. Machen Sie eine Falte mit der Hälfte der benötigten Menge. Aufkleben.

ZUM VERLÄNGERN: Schneiden Sie zwischen den Anpassungslinien. Verteilen Sie den Betrag nach Bedarf, halten Sie die Kanten parallel. Kleben Sie über das Papier.

Wenn die Änderungslinien nicht auf dem Gewebe liegen, verlängern oder kürzen Sie an der unteren Kante.



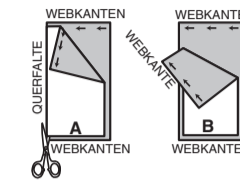
SCHNEIDEN UND MARKIEREN

SCHRUMPFEN Sie den **STOFF**, wenn er nicht als vorgeschrumpt gekennzeichnet ist. Drücken Sie.

KREISEN Sie die **ZEICHNUNG** für Modell, Größe, Stoffbreite. Verwenden Sie das Auflageplan **MIT STRICHRICHTUNG** für Stoffe mit Einwegmustern, Strichrichtung, Flor oder Oberflächenschattierung. Da die meisten Maschenwaren Oberflächenschattierungen aufweisen, wird ein Auflageplan mit Strichrichtung verwendet.

Für **DOPPELTE DICKE (MIT STOFFBRUCH)** - falten Sie den Stoff rechts auf rechts.

***DOPPELTE DICKE (OHNE STOFFBRUCH)** - Für Stoffe mit Strichrichtung falten Sie den Stoff quer, rechts auf rechts. Markieren Sie wie gezeigt. Schneiden Sie entlang der Querfalte des Stoffes (A). Drehen Sie die obere Lage um 180°, so dass die Pfeile in die gleiche Richtung zeigen, und legen Sie über die untere Lage, rechts auf rechts (B).



★ Schneiden Sie zuerst die anderen Teile aus, so dass genügend Stoff zum Zuschneiden dieses Teils vorhanden ist. Öffnen Sie den Stoff. Schneiden Sie bei "Schnitt 1"-Teilen das Teil einmal auf einer einzelnen Dicke mit der Stoffseite nach oben auf der rechten Seite des Stoffes zu.

Das Schnittmuster kann Schnittlinien für mehrere Größen enthalten. Wählen Sie die richtige Schnittlinie oder die Schnittmusterstücke für Ihre Größe aus.

Legen Sie vor dem **SCHNEIDEN** alle Teile entsprechend dem Auflageplan auf den Stoff. Stecken Sie. (**Die Auflagepläne zeigen die ungefähre Position der Schnittmusterstücke; die Position kann je nach Schnittmustergröße variieren.**) Schneiden Sie **GENAU** aus, indem Sie die Kerben nach außen schneiden.

Bevor Sie das Schnittmuster entfernen, **ÜBERTRAGEN SIE DIE MARKIERUNGEN** und Konstruktionslinien auf die linke Seite des Stoffes, indem Sie die Methode mit Nadel und Kreidestift oder Pauspapier und Schneiderrad verwenden. Markierungen, die auf der rechten Seite des Stoffes benötigt werden, sollten Faden nachgezeichnet werden.

HINWEIS: Kästchen mit gestrichelten Linien (a1 bis c1) in den Auflageplänen stellen Teile dar, die nach den angegebenen Maßen geschnitten wurden.

ZUSCHNITTPLÄNE

RECHTE MUSTERSEITE	LINKE MUSTERSEITE	RECHTE STOFFSEITE	LINKE STOFFSEITE

GARNITURSTOFF A,B,C

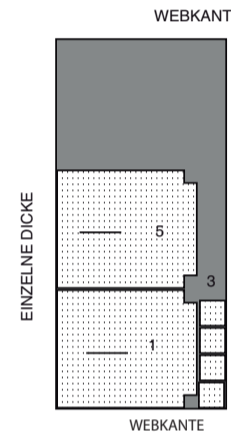
HINWEIS: BEI LEDERÄHNLICHEN STOFFEN MUSS DAS GEWEBEMUSTER VOR DEM ZUSCHNEIDEN GEÄNDERT WERDEN.

STECKEN SIE STECKNADELN IN DIE NAHTZUGABE ODER VERWENDEN SIE ABDECKBAND. VERWENDEN SIE KEIN PAUSIERRAD, UM DIE MARKIERUNG ZU ÜBERTRAGEN.

EINLAGE A

TEILE: 1-2-3-5

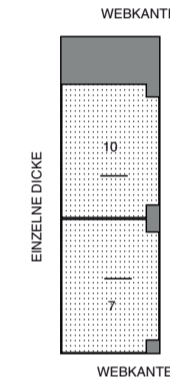
115 CM MIT STRICHRICHTUNG ALLE GRÖSSEN



FUTTER B

TEILE: 7 10

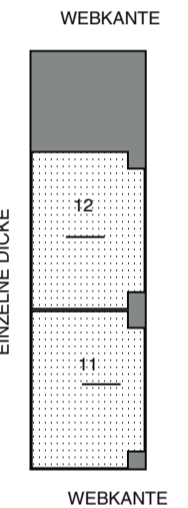
115 CM MIT STRICHRICHTUNG ALLE GRÖSSEN



FUTTER C

TEILE: 11 12

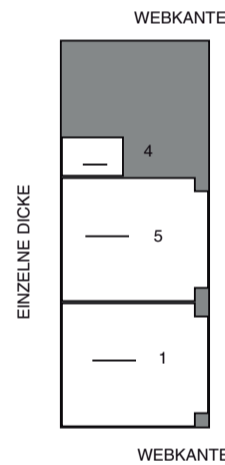
115 CM MIT STRICHRICHTUNG ALLE GRÖSSEN



TRAGETASCHE A

TEILE: 1 4 5

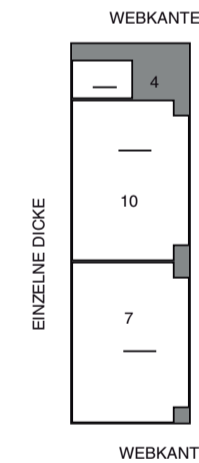
115 CM MIT STRICHRICHTUNG ALLE GRÖSSEN



TRAGETASCHE B

TEILE: 4 7 10

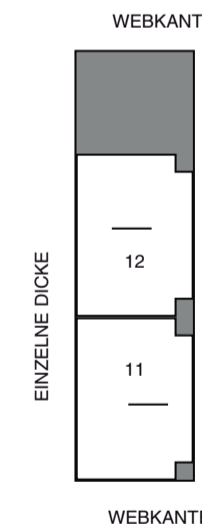
115 CM MIT STRICHRICHTUNG ALLE GRÖSSEN



TRAGETASCHE C

TEILE: 11 12

115 CM MIT STRICHRICHTUNG ALLE GRÖSSEN



A GARNITURSTOFF 1 (RECHTECK-AUFNÄHER HINTERE TASCHE)

HINWEIS: EINES VON TEIL 2 6 AUS STOFFRESTEN ZUSCHNEIDEN

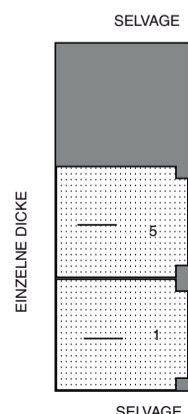
A GARNITURSTOFF 2 (KREIS-AUFNÄHER)

HINWEIS: SCHNEIDEN SIE DREI STÜCKE VON TEIL 3 AUS STOFFRESTEN ZU

FUTTER A

TEILE: 1 5

115 CM MIT STRICHRICHTUNG ALLE GRÖSSEN



B GARNITURSTOFF 1 (VORD. TASCHE)

HINWEIS: SCHNEIDEN SIE EIN STÜCK VON TEIL 6 AUS STOFFRESTEN ZU

B GARNITURSTOFF 2 (STIFTTASCHE)

HINWEIS: SCHNEIDEN SIE EIN STÜCK VON TEIL 8 AUS STOFFRESTEN ZU

B GARNITURSTOFF 3 (AUFNÄHER)

HINWEIS: SCHNEIDEN SIE EIN STÜCK VON TEIL 9 AUS STOFFRESTEN ZU

C GARNITURSTOFF 1 (KREIS-AUFNÄHER)

HINWEIS: SCHNEIDEN SIE EIN STÜCK VON TEIL 3 AUS STOFFRESTEN ZU

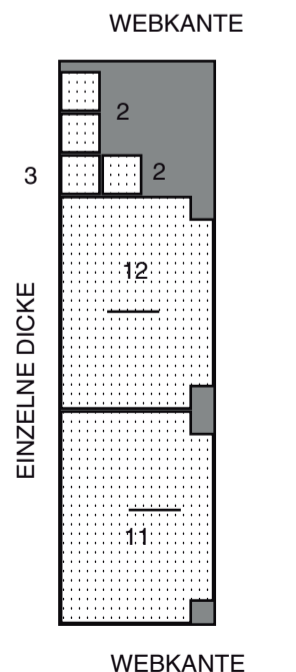
C GARNITURSTOFF 2 (RECHTECK-AUFNÄHER)

HINWEIS: SCHNEIDEN SIE DREI STÜCKE VON TEIL 2 AUS STOFFRESTEN ZU

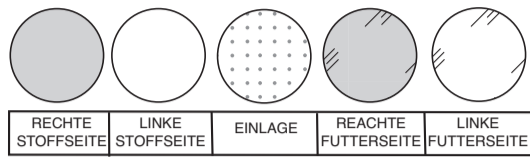
EINLAGE B

TEILE: 2-3-11-12

115 CM MIT STRICHRICHTUNG ALLE GRÖSSEN

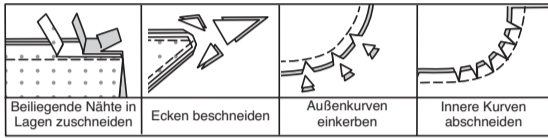


NÄHINFORMATIONEN STOFFSCHLÜSSEL



NAHTZUGABEN

Es sind 6 mm Nahtzugaben im Schnittmuster berücksichtigt, sofern nicht anders angegeben.



STECKEN UND ANPASSEN

Stecken oder heften Sie die Nähte, RECHTS AUF RECHTS, mit passenden Einkerbungen. Passen Sie das Kleidungsstück an, bevor Sie die Hauptnähte nähen.

BÜGELN

Bügeln Sie die Nahtzugaben flach; öffnen Sie sie dann, sofern nicht anders angegeben. Stecken Sie wo nötig, damit sie flach liegen.

GLOSSAR

Lesen Sie die Allgemeine Hinweise auf Seite 1, bevor Sie beginnen.

KNAPPKANTIG STEPPEN– siehe **Maschinenstiche:** Video "Wie man knappkantig steppt".

SÄUMEN– siehe **Handstiche:** Video "Wie man säumt".

ABSTEPPEN - siehe **Maschinenstiche:** Video "Wie man absteppt".

DIE SCHNITTEILE WERDEN BEI DER ERSTEN VERWENDUNG DURCH NUMMERN GEKENNZEICHNET.

NÄHEN SIE DIE 1.5 CM NÄHTE RECHTS AUF RECHTS, SOFERN NICHT ANDERS ANGEBOGEN.

NÄHTUTORIALS



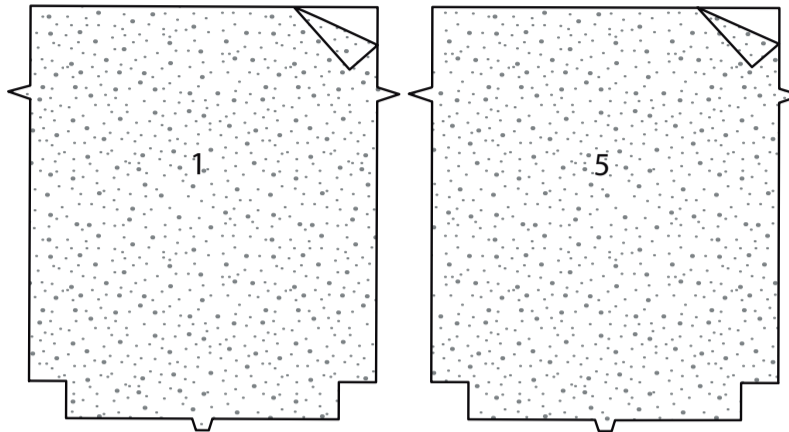
Erweitern Sie Ihre Fähigkeiten durch kurze, leicht verständliche Videos unter [simplicity.com/sewingtutorials](https://www.simplicity.com/sewingtutorials).

TRAGETASCHE A, B, C

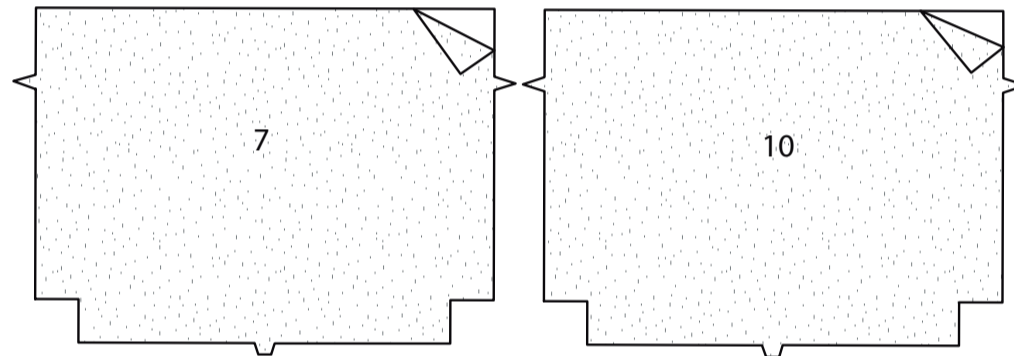
HINWEIS: Da in Kunstleder- oder Vinylstoffen Nadellöcher zurückbleiben, verwenden Sie Heftband, Binder oder Nahtklammern, um die Teile vor dem Nähen an ihrem Platz zu halten.

EINLAGE

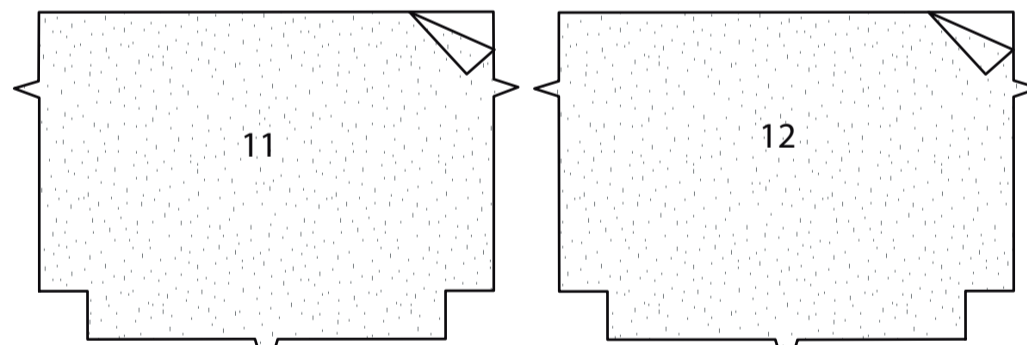
FÜR MODELL A - Stecken Sie die aufbügelbare Vlieseinlage auf die LINKE Seite des VORDER- (1) und RÜCKENTEILS (5). Befestigen Sie die Einlage gemäß den Anweisungen des Herstellers.



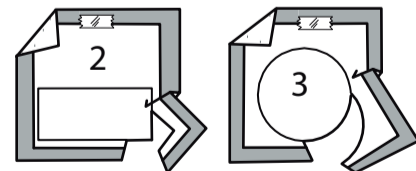
FÜR MODELL B - Stecken Sie die aufbügelbare Vlieseinlage auf die LINKE Seite des VORDER- (7) und RÜCKENTEILS (10). Befestigen Sie die Einlage gemäß den Anweisungen des Herstellers.



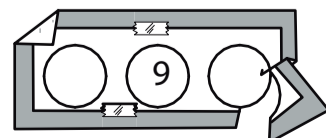
FÜR MODELL C - Stecken Sie die aufbügelbare Vlieseinlage auf die LINKE Seite des VORDER- (11) und RÜCKENTEILS (12). Befestigen Sie die Einlage gemäß den Anweisungen des Herstellers.



FÜR MODELL A, C - Bringen Sie die aufbügelbare Vlieseinlage auf die LINKE Seite der kontrastierenden Teile des RECHTECKIGEN AUFNÄHERS (2) und KREIS AUFNÄHERS (3). Befestigen Sie die Einlage gemäß den Anweisungen des Herstellers. Schneiden Sie den Gewebblock entlang der äußeren durchgezogenen Linie zu. Schneiden Sie ein oder kleben Sie das Muster auf die RECHTE Seite des vorbereiteten Kontrastabschnitts. Schneiden Sie jede Form aus.

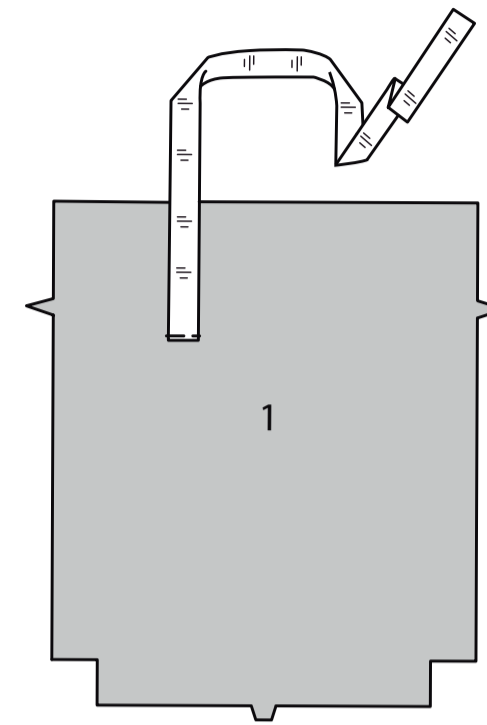


FÜR MODELL B - Bringen Sie die aufbügelbare Vlieseinlage auf die LINKE Seite des Kontrastabschnitts des AUFNÄHERS (9) an. Befestigen Sie die Einlage gemäß den Anweisungen des Herstellers. Schneiden Sie den Gewebblock entlang der äußeren durchgezogenen Linie zu. Schneiden Sie ein oder kleben Sie das Muster auf die RECHTE Seite des vorbereiteten Kontrastabschnitts. Schneiden Sie jede Form aus.

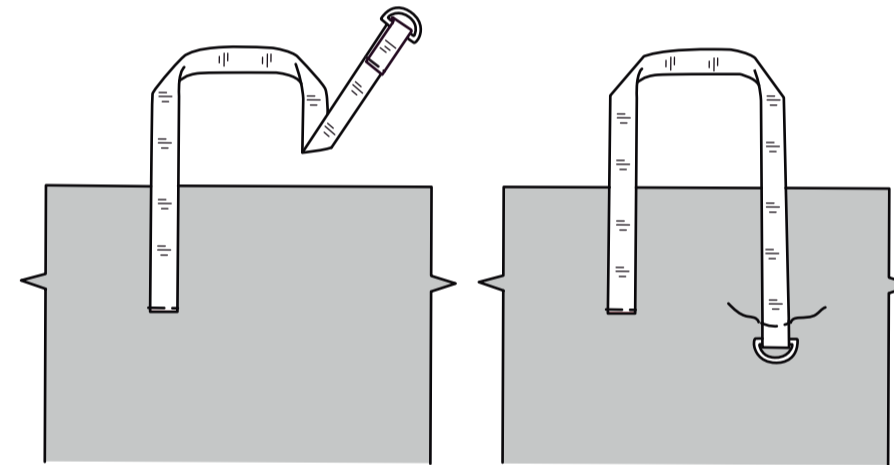


VORDERTEIL DER TRAGETASCHE A

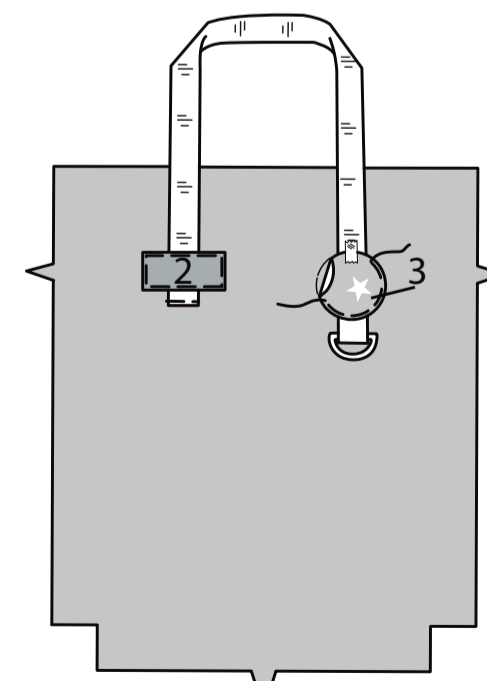
Schneiden Sie für den vorderen Griff ein Stück Gurtband mit einer Länge von 97 cm zu. Stecken Sie auf der Außenseite ein Ende des Griffs auf VORDERTEIL (1), wobei Sie die untere Platzierungslinie des Rechtecks um 1.5 cm überlappen. Nähen Sie über das Ende.



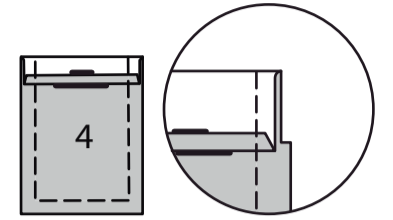
Fädeln Sie das verbleibende Ende des Gurtbandes durch einen D-Ring. Falten Sie das Ende 7.5 cm nach unten. Stecken Sie das Gurtband auf der AUSSENSEITE so fest, dass die Falte die untere Platzierungslinie des Kreises knapp 3.2 cm überlappt. Nähen Sie quer über das offene Ende durch alle Dicken.



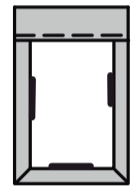
Kleben Sie den RECHTECK-AUFNÄHER (2) und den KREIS-AUFNÄHER (3) zwischen den Platzierungslinien auf das Vorderteil. **STEPPEN** Sie fest **KNAPPKANTIG**.



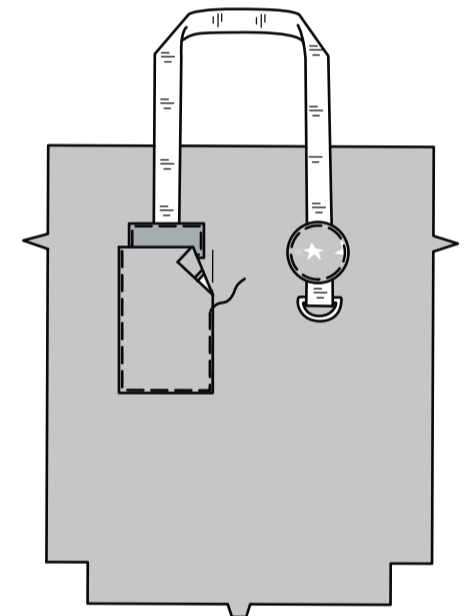
Bügeln Sie unter 6 mm an der Oberkante der TASCHEN (4). Drehen Sie die obere Kante entlang der Falzlinie nach AUSSEN, so dass ein Besatz entsteht. Nähen Sie entlang der Nahtlinie an den Schnittkanten. Schneiden Sie die Nahtzugabe im Bereich des Besatzes auf 6 mm zurück.



Drehen Sie die Ecken RECHTS nach außen und wenden Sie den Besatz auf die LINKE Seite; bügeln Sie, bügeln Sie unter die Schnittkanten entlang der Nähte. Nähen Sie den Besatz neben der inneren Kante.

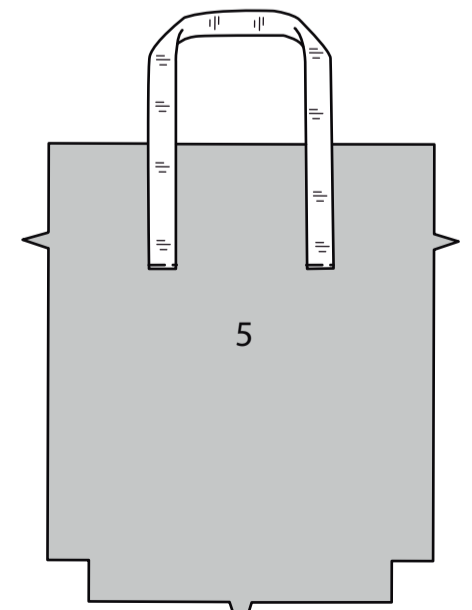


Stecken Sie die Tasche auf der AUSSENSEITE entlang der Platzierungslinie auf das Vorderteil. Nähen Sie dicht an den Seiten- und Unterkanten.

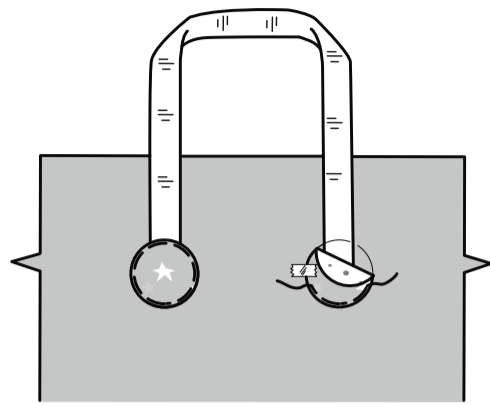


RÜCKENTEIL DER TRAGETASCHE A

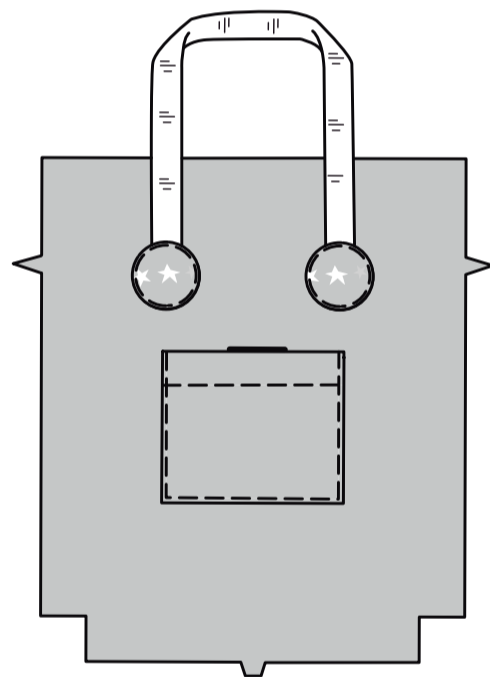
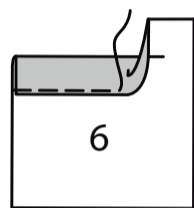
Schneiden Sie ein 84 cm langes Stück Gurtband für den hinteren Griff zu. Stecken Sie die Enden des Griffs auf der AUSSENSEITE entlang der Platzierungslinien auf das RÜCKENTEIL (5). Nähen Sie über das Ende.



Kleben Sie Kreis-Aufnäher zwischen den Platzierungslinien auf das Rückenteil. **STEP- PEN** Sie fest **KNAPPKANTIG**.

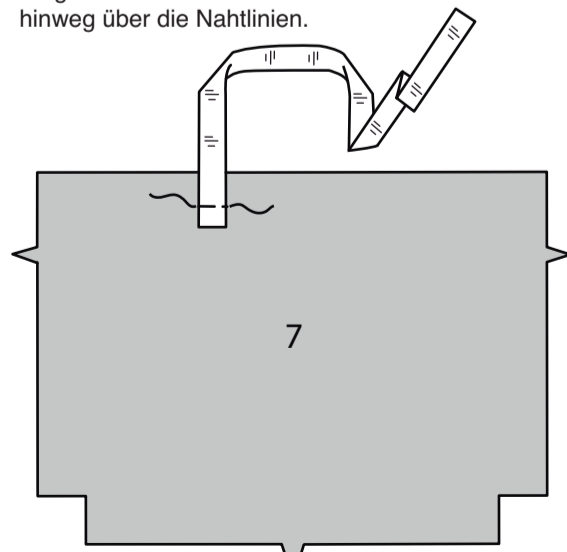


Bügeln Sie die Oberkante der HINTEREN TAS- CHE (6) entlang der Faltnie nach INNEN. **STEP- PEN** Sie die Innenkante **KNAPPKANTIG**. Kleben Sie auf der AUSSENSEITE die Tasche entlang der Platzierungslinie auf das Rückenteil. **STEP- PEN** Sie die Seiten- und Unterkanten fest **KNAPPKANTIG**.

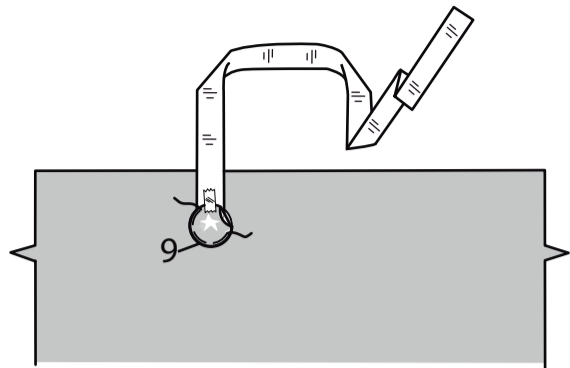


VORDERTEIL DER TRAGETASCHE B

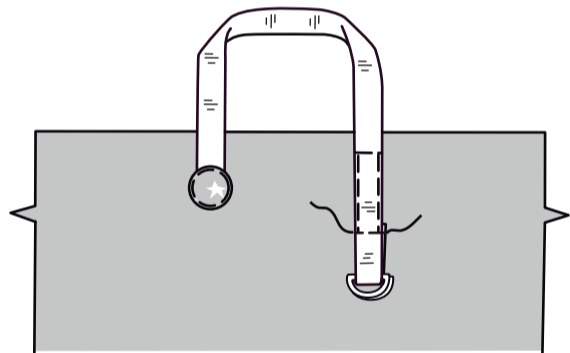
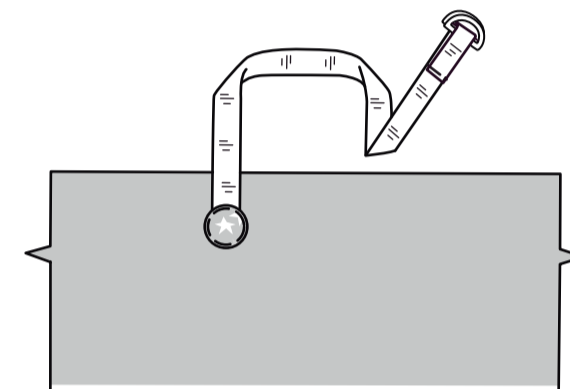
Schneiden Sie für den vorderen Griff ein Stück Gurtband mit einer Länge von 97 cm zu. Stecken Sie ein Ende des Griffs auf der Außenseite auf VORDERTEIL (7), lappen Sie dabei die Platzierungslinie des Kreises. Nähen Sie über das Ende hinweg über die Nahtlinien.



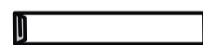
Kleben Sie den KREIS-AUFNÄHER (9) zwischen den Platzierungslinien auf das Vorderteil. **STEP- PEN** Sie fest **KNAPPKANTIG**.



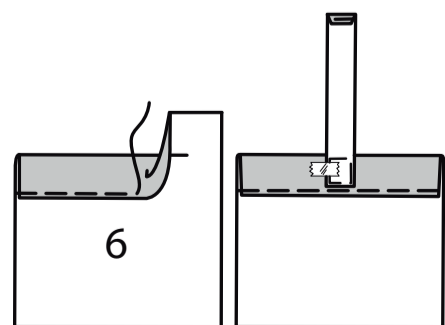
Fädeln Sie das verbleibende Ende des Gurtbandes durch zwei D-Ringe. Falten Sie das Ende 9 cm nach unten. Stecken Sie das Gurtband auf der AUSSENSEITE so auf das Vorderteil, dass die Falte die untere Platzierungslinie 2 cm überlappt. Nähen Sie quer zu den Nähten und Platzierungslinien durch alle Dicken. **STEP- PEN** Sie den Griff zwischen den Platzierungslinien **KNAPPKANTIG**.



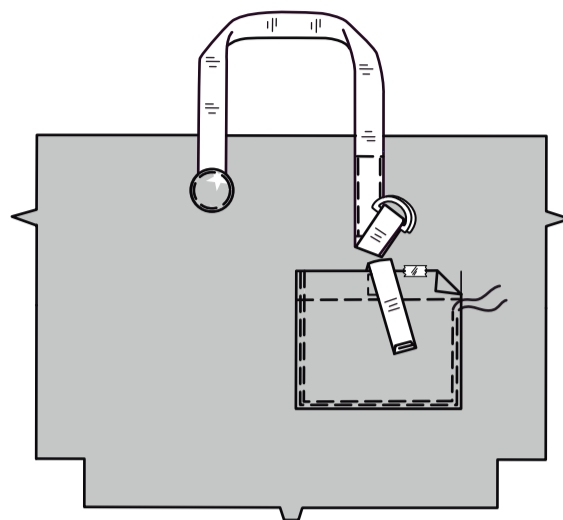
Schneiden Sie ein 19 cm langes Stück Gurtband zu. Bügeln Sie an einem Ende 1.3 cm nach unten. Drehen Sie die Schnittkante in die Falte ein. Nähen Sie über die innere gebügelte Kante.



Bügeln Sie die Oberkante der VORD. TASCH E (6) entlang der Faltnie nach INNEN. **STEP- PEN** Sie die Innenkante **KNAPPKANTIG**. Kleben Sie die Schnittkante des Gurtbandes auf die INNENSEITE der Tasche zwischen den Platzierungslinien. Nähen Sie über die Nahtlinien fest.



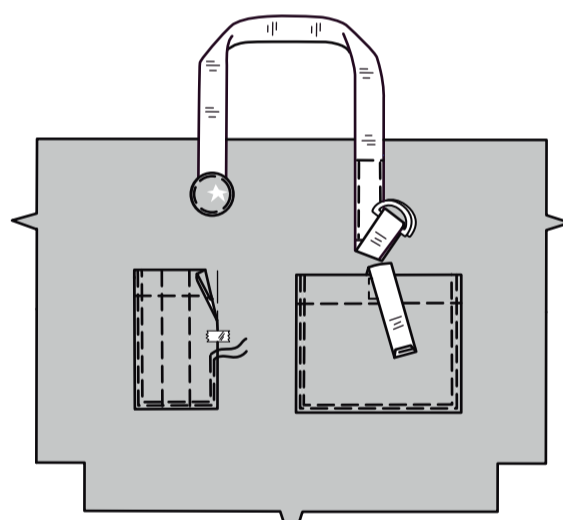
Kleben Sie die Tasche auf der AUSSENSEITE entlang der Platzierungslinie auf das Vorderteil. **STEP- PEN** Sie die Seiten- und Unterkanten fest **KNAPPKANTIG**. **STEP- PEN** Sie die Tasche 6 mm von der vorherigen Naht **AB**.



Bügeln Sie die Oberkante der STIFTTASCHE (8) entlang der Faltnie nach INNEN. **STEP- PEN** Sie die Innenkante **KNAPP- KANTIG**.

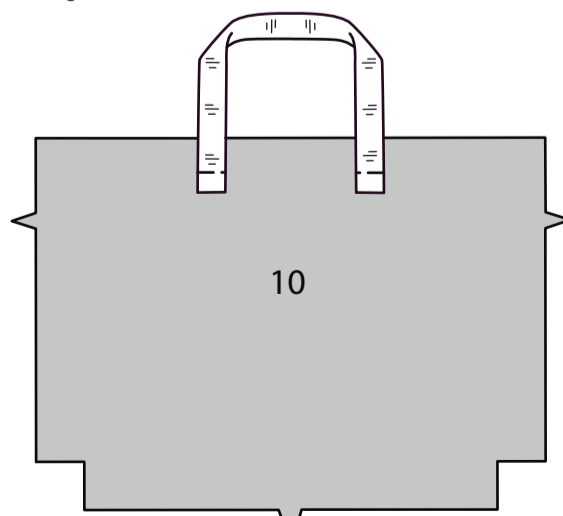


Kleben Sie die Tasche auf der AUSSENSEITE entlang der Platzierungslinie auf das Vorderteil. **STEP- PEN** Sie die Seiten- und Unterkanten fest **KNAPPKANTIG**. **STEP- PEN** Sie die Tasche 6 mm von der vorherigen Naht **AB**. Nähen Sie entlang den Nahtlinien durch alle Dicken.

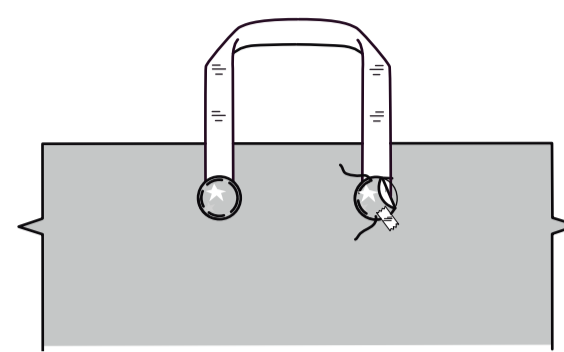


RÜCKENTEIL DER TRAGETASCHE B

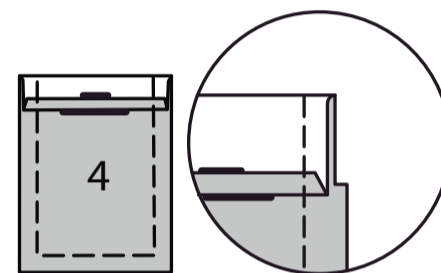
Schneiden Sie ein Stück Gurtband mit einer Länge von 46 cm zu, um den hinteren Griff herzustellen. Stecken Sie die Enden des Griffs auf der AUSSENSEITE entlang der Platzierungslinien auf das RÜCKENTEIL (10). Nähen Sie die Enden entlang den Platzierungslinien zusammen.



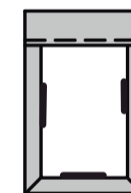
Kleben Sie die verbleibenden Kreis-Aufnäher zwischen den Platzierungslinien auf das Rückenteil. **STEP- PEN** Sie fest **KNAPPKANTIG**.



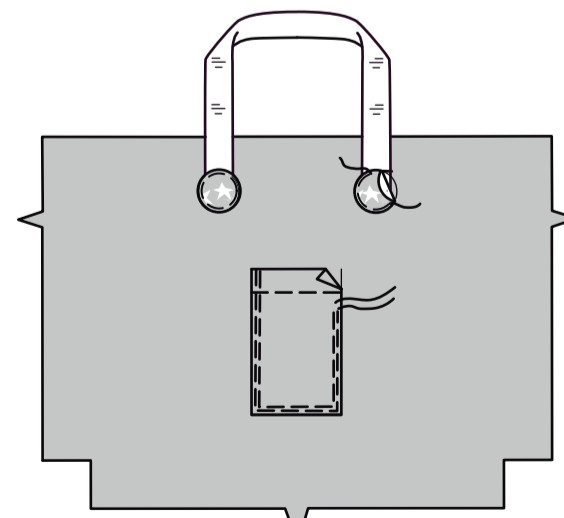
Bügeln Sie unter 6 mm an der Oberkante der TASCH E (4). Drehen Sie die obere Kante entlang der Falznie nach AUSS EN, so dass ein Besatz entsteht. Nähen Sie entlang der Nahtlinie an den Schnittkanten. Schneiden Sie die Nahtzugabe im Bereich des Besatzes auf 6 mm zurück.



Drehen Sie die Ecken RECHTS nach außen und wenden Sie den Besatz auf die LINKE Seite; bügeln Sie, bügeln Sie unter die Schnittkanten entlang der Nähte. Nähen Sie den Besatz neben der inneren Kante.

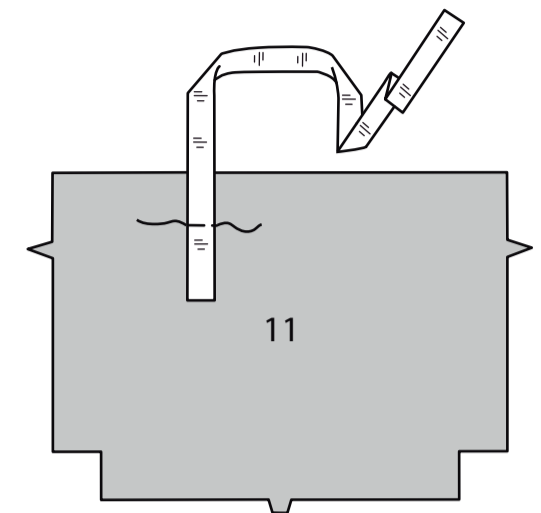


Stecken Sie auf der AUSSENSEITE die Tasche entlang der Platzierungslinie auf das Rückenteil. Nähen Sie die Tasche dicht an den Seiten- und Unterkanten und 6 mm von der vorherigen Naht entfernt.

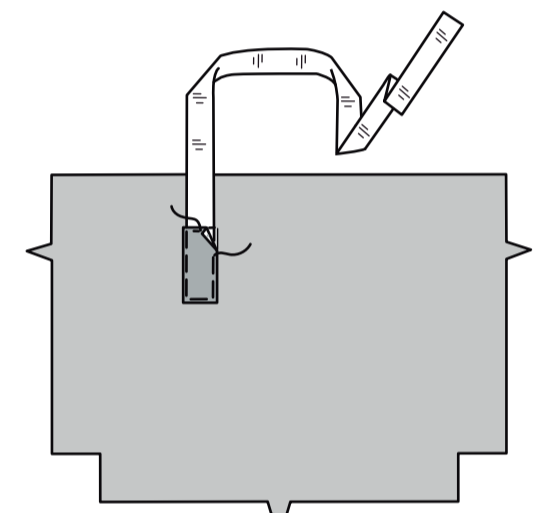


VORDERTEIL DER TRAGETASCHE C

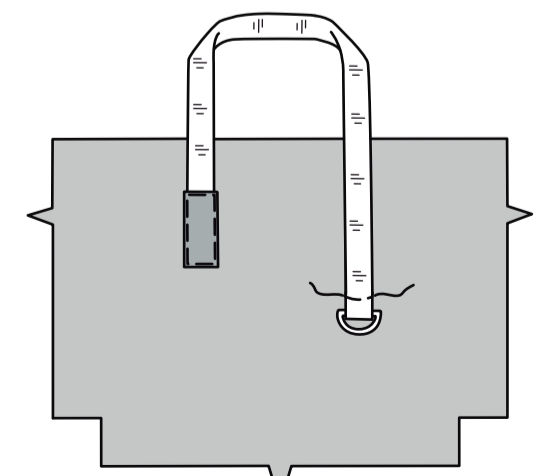
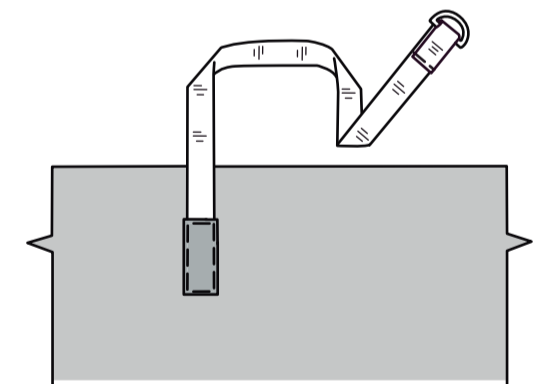
Schneiden Sie ein Stück Gurtband mit einer Länge von 67.3 cm zu, um den vorderen Griff herzustellen. Stecken Sie auf der Außenseite ein Ende des Griffs entlang der Platzierungslinien auf das VORDERTEIL (11). Nähen Sie die Enden entlang den Platzierungslinien zusammen.



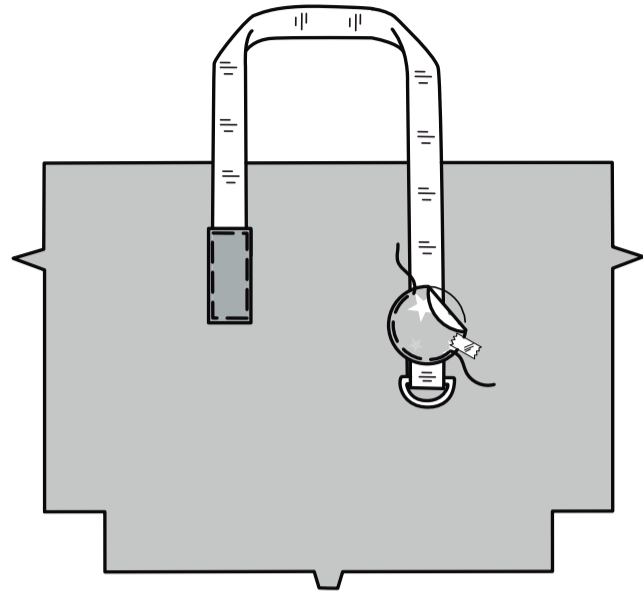
Kleben Sie den RECHTECK-AUFNÄHER (2) über das Ende des Gurtbandes zwischen den Platzierungslinien. **STEP- PEN** Sie dicht an den Innenkanten des Aufnähers **KNAPPKANTIG**.



Fädeln Sie das verbleibende Ende des Gurtbandes durch einen D-Ring. Falten Sie das Ende 6.3 cm nach unten. Stecken Sie das Gurtband auf der AUSSENSEITE so fest, dass die Falte die untere Platzierungslinie des Kreises großzügig überlappt 2.5 cm. Nähen Sie quer zu den Nähten und Platzierungslinien durch alle Dicken.

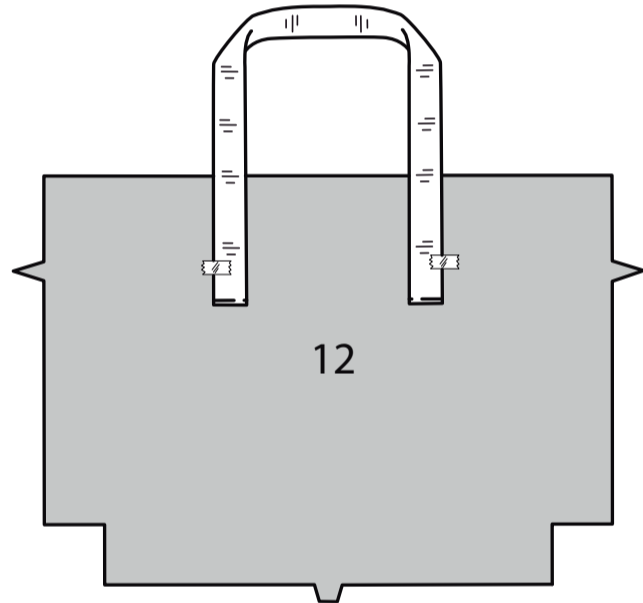


Kleben Sie den KREIS-AUFNÄHER (3) zwischen den Platzierungslinien auf das Vorderteil.
STEPHEN Sie fest **KNAPPKANTIG**.

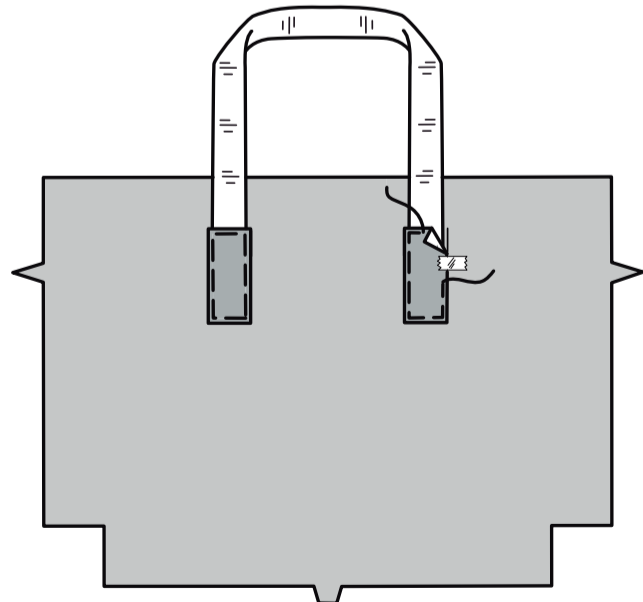


RÜCKENTEIL DER TRAGETASCH E C

Schneiden Sie ein Stück Gurtband mit einer Länge von 57.3 cm zu, um den hinteren Griff herzustellen. Stecken Sie die Enden des Griffs auf der AUSSENSEITE entlang der Platzierungslinien auf das RÜCKENTEIL (12). Nähen Sie die Enden entlang den Platzierungslinien zusammen.

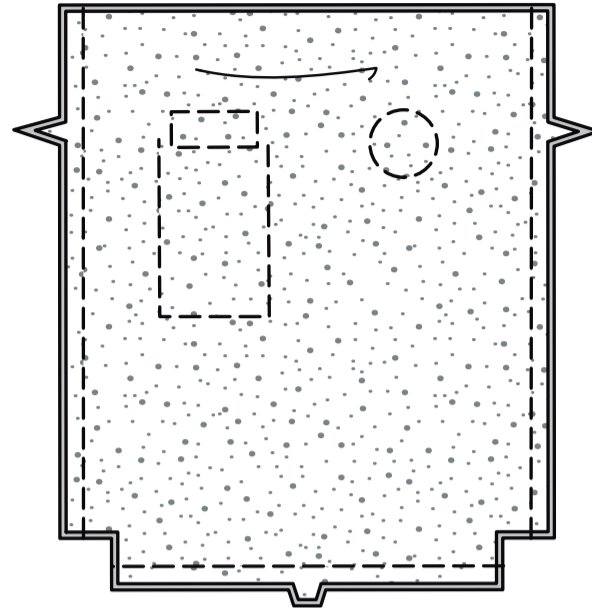


Kleben Sie die verbleibenden Rechteck-Aufnäher über jedes Ende des Gurtbandes zwischen den Platzierungslinien. **STEPHEN** Sie dicht an den Innenkanten der Aufnäher **KNAPPKANTIG**.

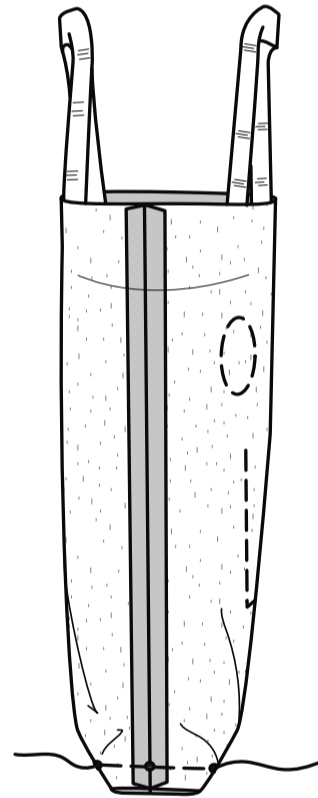


FÜR ALLE MODELLE WIE FOLGT FORTFAHREN

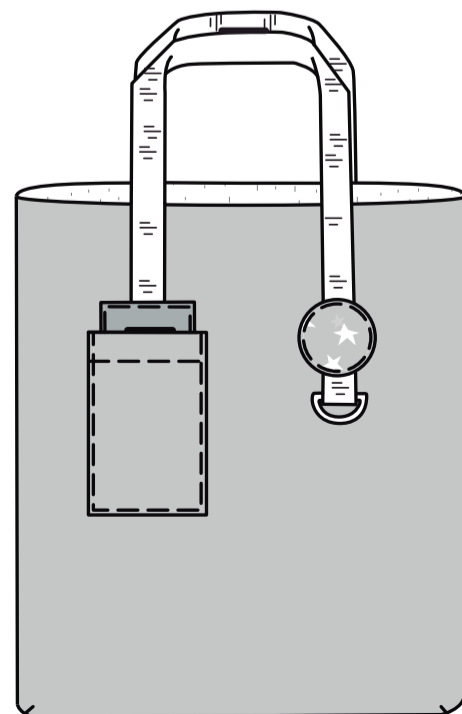
Nähen Sie RECHTS AUF RECHTS das Vorder- und Rückenteil entlang den Seiten- und Unterkanten.



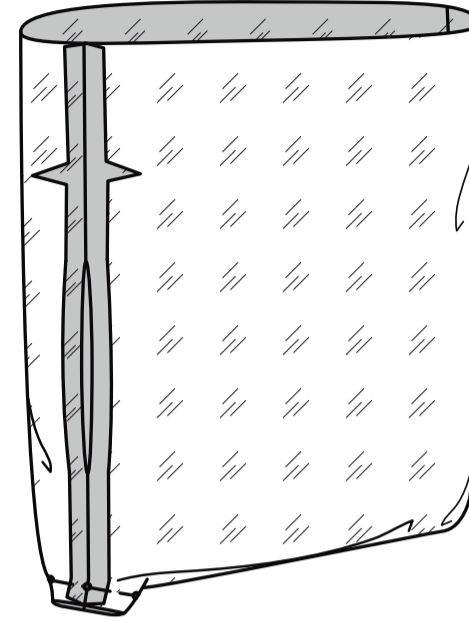
Um Abnäher an den Ecken zu nähen, bringen Sie auf der INNENSEITE die gestrichelten Linien zusammen, so dass die kleinen Punkte und Nähte übereinstimmen. Nähen Sie entlang der gestrichelten Linie zwischen den äußeren kleinen Punkten.



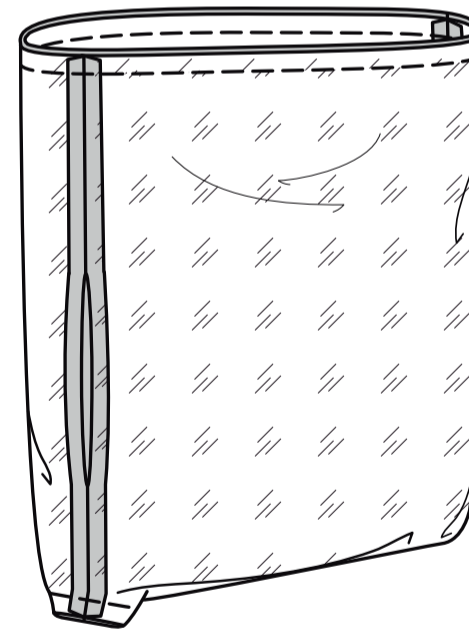
Wenden Sie den Beutel auf die RECHTE Seite nach außen; bügeln Sie.



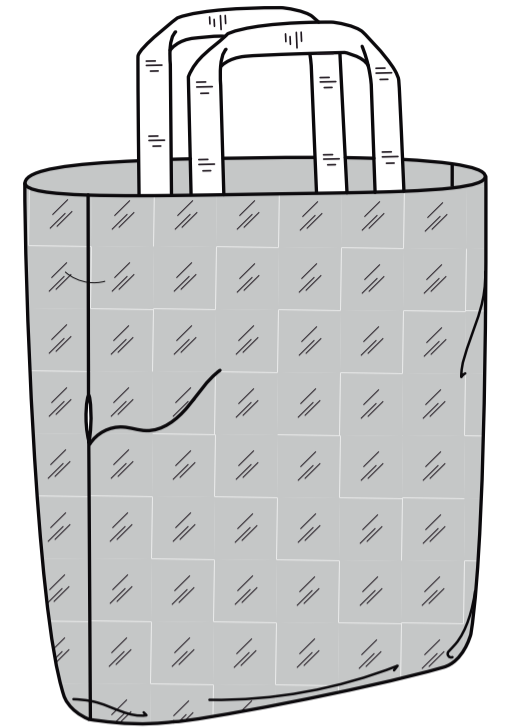
Nähen Sie das Futter der Tragetasche auf die gleiche Weise wie die Tragetasche, lassen Sie dabei an einer Seitenkante eine Öffnung zum Wenden.



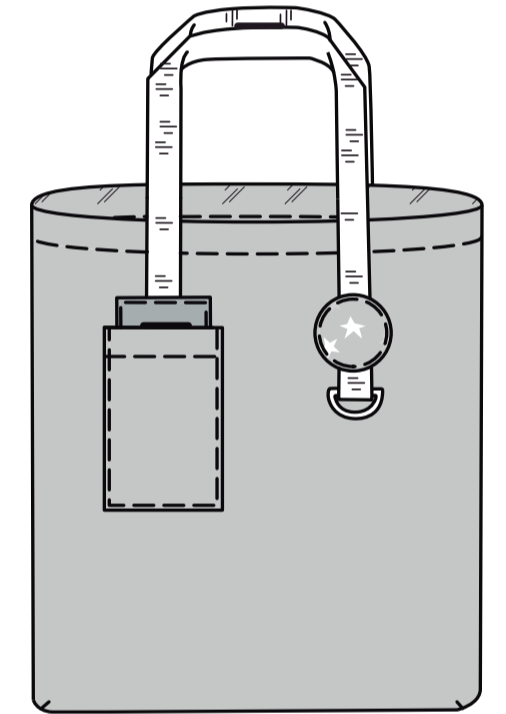
Stecken Sie das Futter RECHTS AUF RECHTS und mit gleichmäßigen Schnittkanten auf die Tragetasche. Nähen Sie entlang der Oberkante. **BESCHNEIDEN SIE DIE NAHT**.



Wenden Sie das Futter NACH INNEN; bügeln Sie es. **SÄUMEN** Sie die Öffnung geschlossen.



FÜR MODELLE A, C - STEPPEN Sie auf der AUSSENSEITE 3.2 cm von der oberen Kante der Tasche nach oben **KNAPPKANTIG**, unterbrechen Sie dabei die Naht an den Trägern.



FÜR MODELL B - STEPPEN Sie auf der AUSSENSEITE 3.2 cm von der oberen Kante der Tragetasche nach oben **KNAPPKANTIG**, unterbrechen Sie dabei die Naht an den Kreis-Aufnähern.

