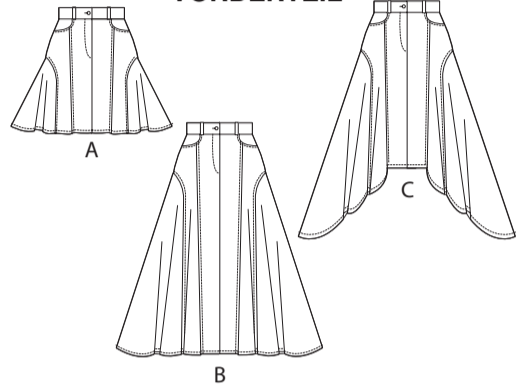


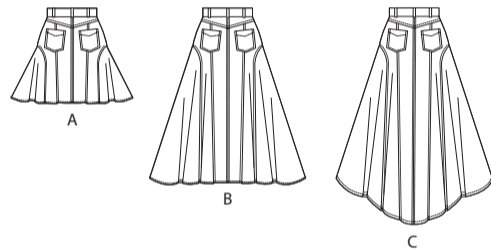
SCANNEN SIE DEN QR-CODE FÜR EIN SCHRITT-FÜR-SCHRITT-VIDEO-TUTORIAL



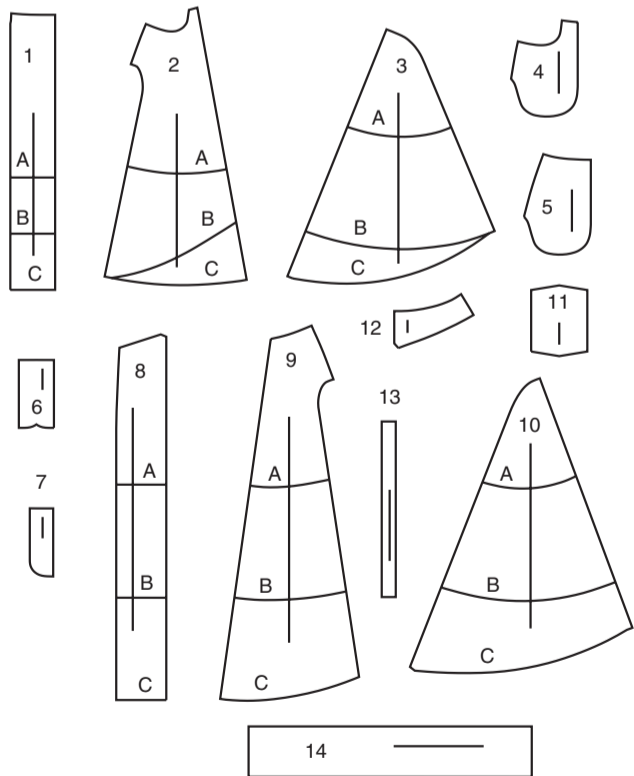
VORDERTEIL



RÜCKENTEIL



14 SCHNITTEILE



- 1 VORDERTEIL - A,B,C
- 2 MITTLERES VORDERTEIL A,B,C
- 3 SEITL. VORDERTEIL - A,B,C
- 4 TASCHENBESATZ - B,C
- 5 SEITL. VORDERTEIL UND TASCHEN - A,B,C
- 6 LINKER HOSENSCHLITZ - A,B,C
- 7 RECHTER HOSENSCHLITZBESATZ-A,B,C
- 8 RÜCKENTEIL - A,B,C
- 9 MITTLERES RÜCKENTEIL - A,B,C
- 10 SEITL. RÜCKENTEIL - A,B,C
- 11 GESÄSSTASCHE - A,B,C
- 12 RÜCKW. PASSE - A,B,C
- 13 TRÄGER - A,B,C
- 14. BUND - A,B,C

MUSTERMARKIERUNGEN

- FADENLAUF:** Legen Sie die Linie auf den geraden Fadenlauf des Stoffes, parallel zur Webkante oder zum Stoffbruch.
- FALTLINE:** Legen Sie die Linie auf den Stoffbruch.
- KNOPFLOCHMARKIERUNG:** Gibt die genaue Länge und Platzierung der Knopflöcher an.
- KNOPFMARKIERUNG:** Zeigt die Platzierung der Knöpfe an.
- KERBEN UND SYMBOLE:** Für passende Nähte und Ausführdetails.
- Bezeichnet die Brustlinie, die Taillinie, die Hüfte und/oder den Bizeps. Die Maße beziehen sich auf den Umfang des fertigen Kleidungsstücks (Körpermaß + Trageerleichterung + Design-Erleichterung). Passen Sie das Schnittmuster bei Bedarf an. Die Maße schließen Falten, Biesen, Abnäher und Nahtzugaben aus.
- NAHTZUGABE:** 1.5 cm enthalten, sofern nicht anders angegeben, aber nicht auf dem Gewebe aufgedruckt.

GEGEBENENFALLS ANPASSEN

- Verlängern oder verkürzen Sie an den Anpassungslinien (=) oder an den auf dem Muster angegebenen Stellen. Wenn eine größere Länge hinzugefügt wird, müssen Sie eventuell zusätzlichen Stoff kaufen.
- ZUM VERKÜRZEN:** Falten Sie entlang der Anpassungslinie. Machen Sie eine Falte mit der Hälfte der benötigten Menge. Aufkleben.
- ZUM VERLÄNGERN:** Schneiden Sie zwischen den Anpassungslinien. Verteilen Sie den Betrag nach Bedarf, halten Sie die Kanten parallel. Kleben Sie über das Papier.
- Wenn die Änderungslinien nicht auf dem Gewebe liegen, verlängern oder kürzen Sie an der unteren Kante.

- SCHRUMPFEN** Sie den **STOFF**, wenn er nicht als vorgeschrumpt gekennzeichnet ist. Drücken Sie.
- KREISEN** Sie die **ZEICHNUNG** für Modell, Größe, Stoffbreite. Verwenden Sie das Auflageplan **MIT STRICHRICHTUNG** für Stoffe mit Einwegmustern, Strichrichtung, Flor oder Oberflächenschattierung. Da die meisten Maschenwaren Oberflächenschattierungen aufweisen, wird ein Auflageplan mit Strichrichtung verwendet.
- Für **DOPPELTE DICKE (MIT STOFFBRUCH)** - falten Sie den Stoff rechts auf rechts.
- * **DOPPELTE DICKE (OHNE STOFFBRUCH)** - Für Stoffe mit Strichrichtung falten Sie den Stoff quer, rechts auf rechts. Markieren Sie wie gezeigt. Schneiden Sie entlang der Querfalte des Stoffes (A). Drehen Sie die obere Lage um 180°, so dass die Pfeile in die gleiche Richtung zeigen, und legen Sie über die untere Lage, rechts auf rechts (B).

SCHNEIDEN UND MARKIEREN

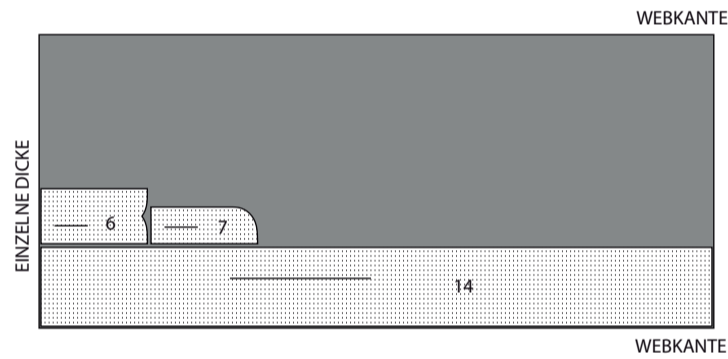
- ★ Schneiden Sie zuerst die anderen Teile aus, so dass genügend Stoff zum Zuschneiden dieses Teils vorhanden ist. Öffnen Sie den Stoff. Schneiden Sie bei "Schnitt 1"-Teilen das Teil einmal auf einer einzelnen Dicke mit der Stoffseite nach oben auf der rechten Seite des Stoffes zu.
- Das Schnittmuster kann Schnittlinien für mehrere Größen enthalten. Wählen Sie die richtige Schnittlinie oder die Schnittmusterlinie für Ihre Größe aus.
- Legen Sie vor dem **SCHNEIDEN** alle Teile entsprechend dem Auflageplan auf den Stoff. Stecken Sie. (Die **Auflagepläne zeigen die ungefähre Position der Schnittmusterlinie**, die **Position kann je nach Schnittmustergröße variieren**.) Schneiden Sie **GENAU** aus, indem Sie die Kerben nach außen schneiden.
- Bevor Sie das Schnittmuster entfernen, **ÜBERTRAGEN SIE DIE MARKIERUNGEN** und Konstruktionslinien auf die linke Seite des Stoffes, indem Sie die Methode mit Nadel und Kreidestift oder Pauspapier und Schneiderrad verwenden. Markierungen, die auf der rechten Seite des Stoffes benötigt werden, sollten Faden nachgezeichnet werden.
- HINWEIS:** Kästchen mit gestrichelten Linien (a1 bis c1) in den Auflageplänen stellen Teile dar, die nach den angegebenen Maßen geschnitten wurden.

ZUSCHNITTPLÄNE

| | | | |
|--------------------|-------------------|-------------------|------------------|
| | | | |
| RECHTE MUSTERSEITE | LINKE MUSTERSEITE | RECHTE STOFFSEITE | LINKE STOFFSEITE |

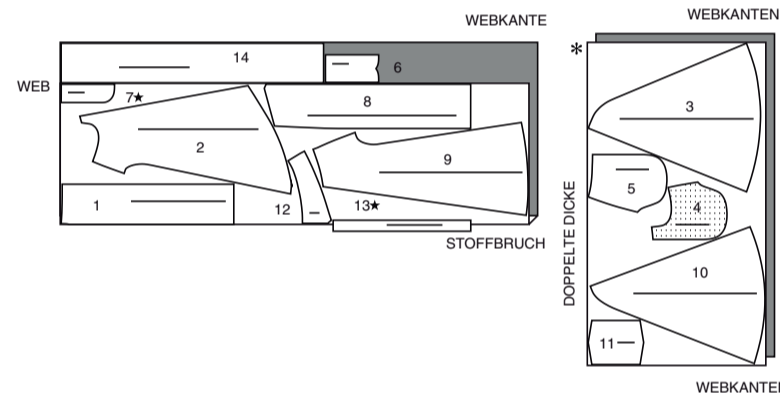
EINLAGE A, B, C
Teile: 6 7 14

51 cm ohne Strichrichtung alle Größen



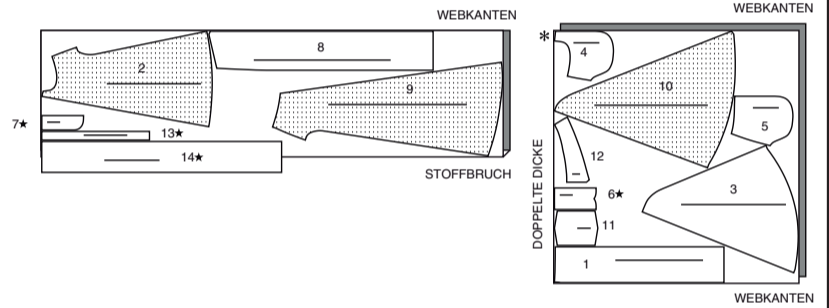
ROCK B
Teile: 1 2 3 4 5 6 7 8 9 10 11 12 13 14

115 cm mit Strichrichtung Größen 8-10-12-14-16



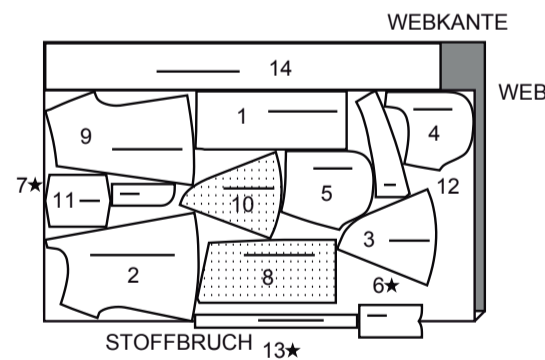
ROCK C
Teile: 1 2 3 4 5 6 7 8 9 10 11 12 13 14

115 cm mit Strichrichtung Größen 8-10-12-14-16-18-20-22

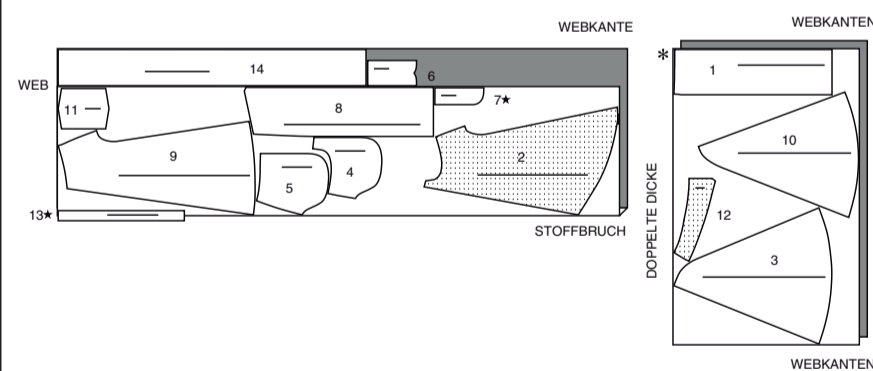


ROCK A
Teile: 1 2 3 4 5 6 7 8 9 10 11 12 13 14

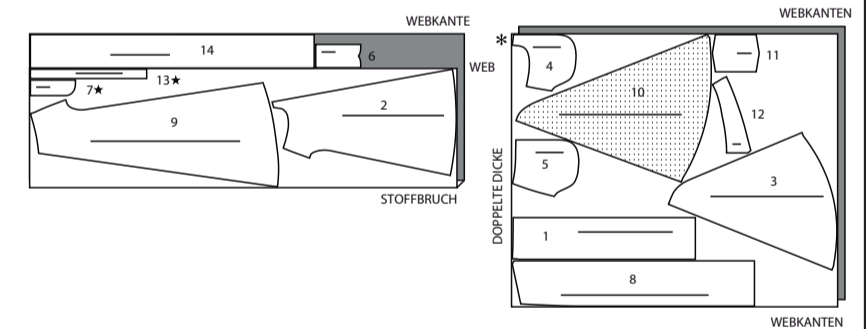
115 cm mit Strichrichtung alle Größen



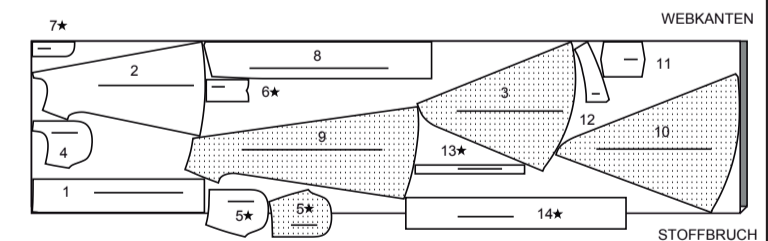
115 cm mit Strichrichtung Größen 18-20-22-24-26



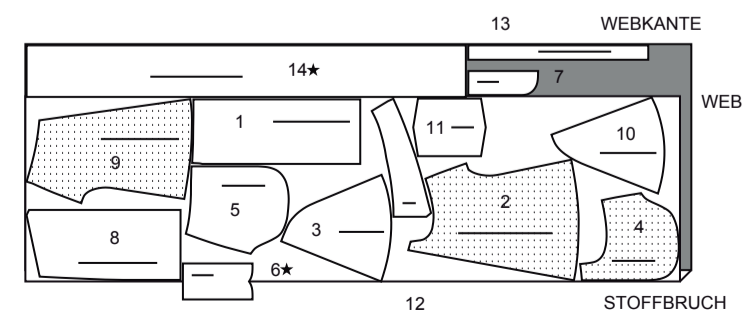
115 cm mit Strichrichtung Größen 24 26



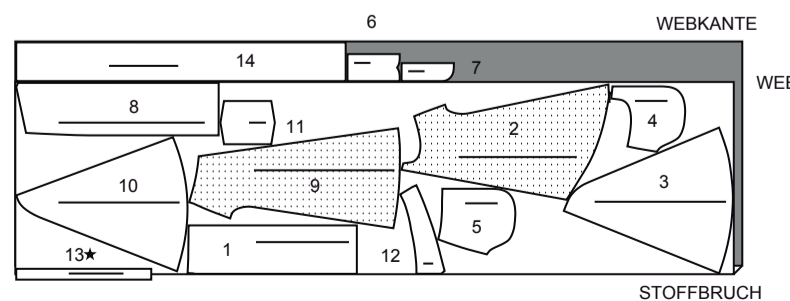
150 cm mit Strichrichtung Größen 8-10-12-14-16-18



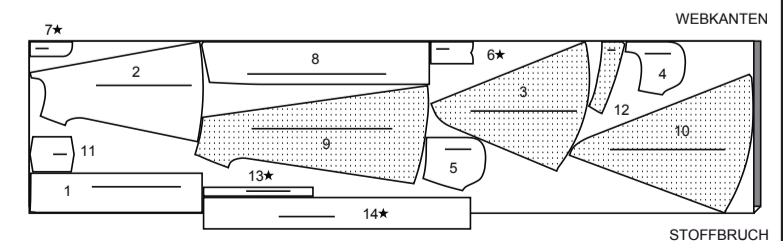
150 cm mit Strichrichtung alle Größen



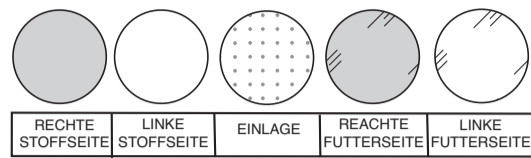
150 cm mit Strichrichtung alle Größen



150 cm mit Strichrichtung Größen 20-22-24-26

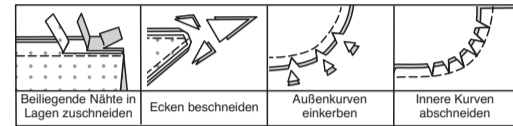


NÄHINFORMATIONEN STOFFSCHLÜSSEL



NAHTZUGABEN

Es sind 6 mm Nahtzugaben im Schnittmuster berücksichtigt, sofern nicht anders angegeben.



STECKEN UND ANPASSEN

Stecken oder heften Sie die Nähte, RECHTS AUF RECHTS, mit passenden Einkerbungen. Passen Sie das Kleidungsstück an, bevor Sie die Hauptnähte nähen.

BÜGELN

Bügeln Sie die Nahtzugaben flach; öffnen Sie sie dann, sofern nicht anders angegeben. Stecken Sie wo nötig, damit sie flach liegen.

GLOSSAR

Nähbegriffe, die in der Nähanleitung in FETTDROCK erscheinen, werden im Folgenden erklärt.

VERSÄUBERN - Nähen Sie 6 mm von der Schnittkante entfernt und versäubern Sie mit einer der folgenden Methoden ab: (1) mit Hilfe einer Zickzackschere ODER (2) mit Overlockstichen ODER (3) entlang der Steppnaht wenden und dicht an der Falte nähen ODER (4) mit Hilfe einer Overlock-Maschine.

SÄUMEN - Nadel durch eine gefaltete Kante schieben, dann einen Faden des darunter liegenden Stoffes aufnehmen.

FESTSTIPPEN - Steppen Sie 3 mm von der Nahtlinie in der Nahtzugabe (normalerweise 13 mm von der Schnittkante).

ABSTIPPEN - Nähen Sie auf der Außenseite 6 mm von der Kante, der Naht oder der vorherigen Naht entfernt, wobei Sie den Nähfuß als Führung verwenden, oder nähen Sie an den in der Anleitung angegebenen Stellen.

UNTERSTIPPEN - Öffnen Sie den Besatz oder die Unterseite des Kleidungsstücks; nähen Sie auf der Nahtzugabe dicht an der Naht.

DIE SCHNITTEILE WERDEN BEI DER ERSTEN VERWENDUNG DURCH NUMMERN GEKENNZEICHNET.

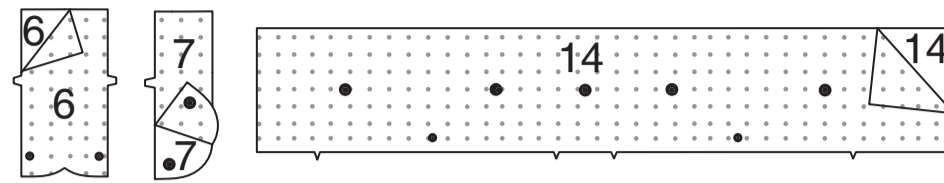
NÄHEN SIE DIE NÄHTE RECHTS AUF RECHTS, SOFERN NICHT ANDERS ANGEGBEN.

HINWEIS: Unter jeder Unterüberschrift wird, sofern nicht anders angegeben, das erste Modell abgebildet.

ROCK A,B,C

EINLAGE

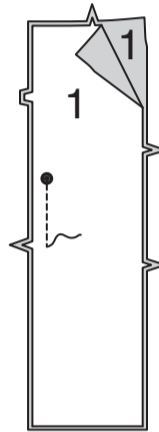
Kleben Sie die EINLAGE auf die linke Seite jedes passenden STOFFABSCHNITTS gemäß den Anweisungen des Herstellers.



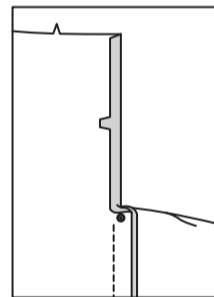
VORDERTEIL

HOSENSCHLITZ, HOSENSCHLITZBESATZ

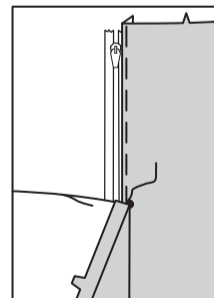
Stecken Sie die VORDERTEILE (1) rechts auf rechts, wobei die großen Punkte übereinstimmen. Nähen Sie die vordere Mittelnaht zwischen dem großen Punkt und der einfachen Kerbe.



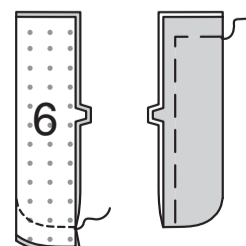
Drehen Sie die Nahtzugabe von 1 cm an der linken vorderen Öffnungskante ein; bügeln Sie.



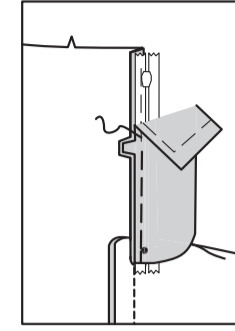
Legen Sie den geschlossenen Reißverschluss (mit der Vorderseite nach oben) unter die linke vordere Öffnungskante, so dass die gebügelte Kante dicht an den Reißverschlusszähnen liegt und der Reißverschluss am kleinen Punkt anhält. Heften Sie mit einem Reißverschlussfuß dicht an der gebügelten Kante.



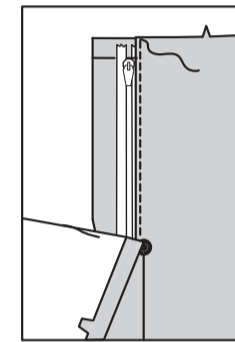
Falten Sie den LINKEN HOSENSCHLITZ (6) rechts auf rechts entlang der Falllinie. Nähen Sie die Unterkante. Beschneiden. Wenden. Bügeln Sie. Heften Sie die Schnittkanten.



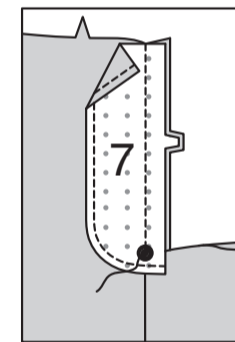
Auf der Innenseite den linken Hosenschlitz an der linken vorderen Öffnungskante (über dem Reißverschluss) feststecken, wobei die Kerben und kleinen Punkte übereinstimmen und die Schnittkanten gleichmäßig sind. Heften Sie entlang der vorherigen Heftung für den Reißverschluss.



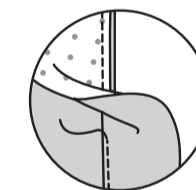
Nähen Sie auf der Außenseite mit einem Reißverschlussfuß dicht an der gebügelten Kante des Vorderteils durch alle Lagen.



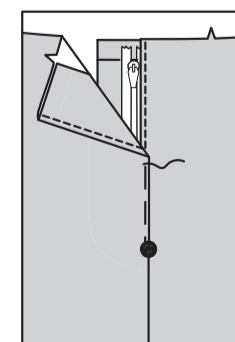
VERSÄUBERN Sie die Außenkante des RECHTEN HOSENSCHLITZBESATZES (7). Stecken Sie den Schlitzbesatz an der rechten vorderen Öffnungskante wobei die Kerben und großen Punkte übereinstimmen. Nähen Sie, wobei Sie am großen Punkt enden; schneiden Sie zu.



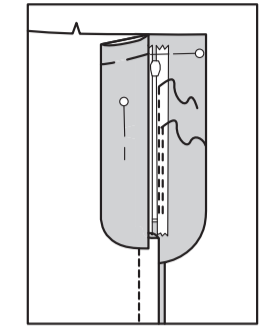
STIPPEN Sie den Hosenschlitzbesatz UNTER. Wenden Sie den Besatz nach innen.



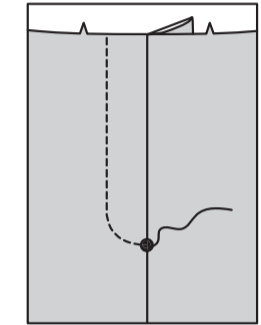
Lappen Sie das rechte Vorderteil über das linke, so dass die Mittelpunkte übereinstimmen. Heften Sie dicht an der Kante durch alle Dicken.



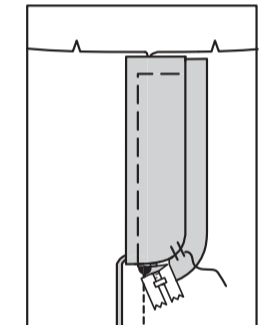
Stecken Sie den linken Hosenschlitz aus dem Weg. Öffnen Sie den Hosenschlitzbesatz. Stecken Sie das restliche Reißverschlussband an den Hosenschlitzbesatz, lassen Sie dabei das rechte Vorderteil frei. Nähen Sie mit einem Reißverschlussfuß dicht an den Reißverschlusszähnen und entlang der Mitte des Reißverschlussbandes.



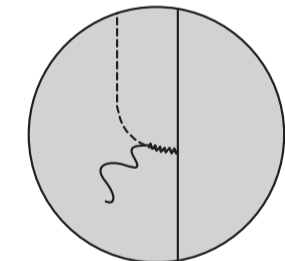
Wenden Sie den Besatz nach unten. Nähen Sie auf der Außenseite mit einem Reißverschlussfuß dicht an der gebügelten Kante des Vorderteils durch alle Lagen.



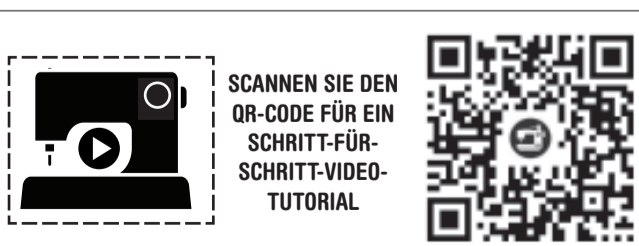
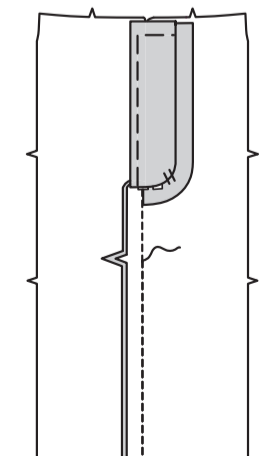
Wenden Sie den Hosenschlitz zurück. Heften Sie auf der Innenseite die Schlitz und den Besatz an der unteren Kante zusammen, wie gezeigt. Schneiden Sie das überschüssige Reißverschlussband ggf. bis zur Unterkante der Schlitz zurück.



Falls gewünscht, nähen Sie auf der Außenseite mit der Maschine einen Riegel über das untere Ende des Hosenschlitzes durch alle Dicken.

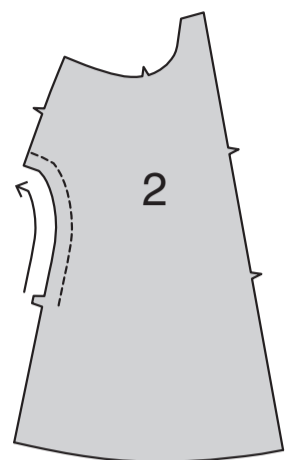


Nähen Sie die vordere Mittelnaht unterhalb der Kerbe. Bügeln Sie die Naht auf.

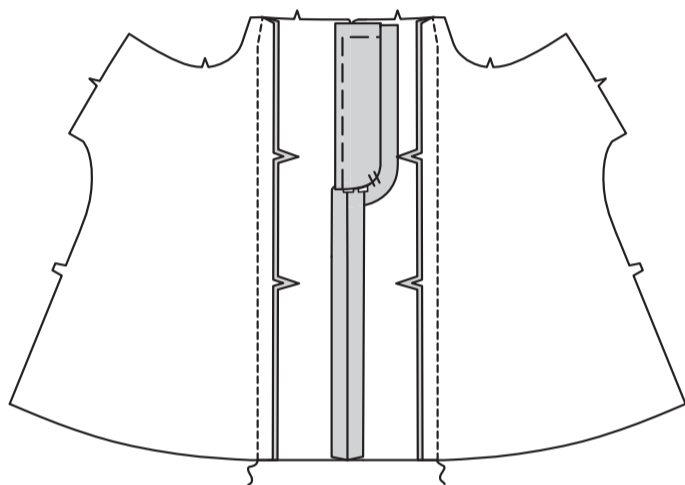


MITTLERES UND SEITLICHES VORDERTEIL

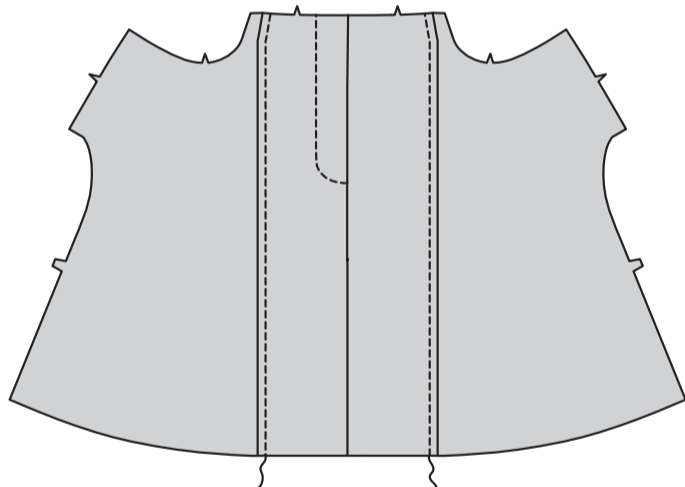
STEPHEN Sie die geschwungene Seitenkante des MITTLEREN VORDERTEILS (2) oberhalb den Doppelkerben **FEST**.



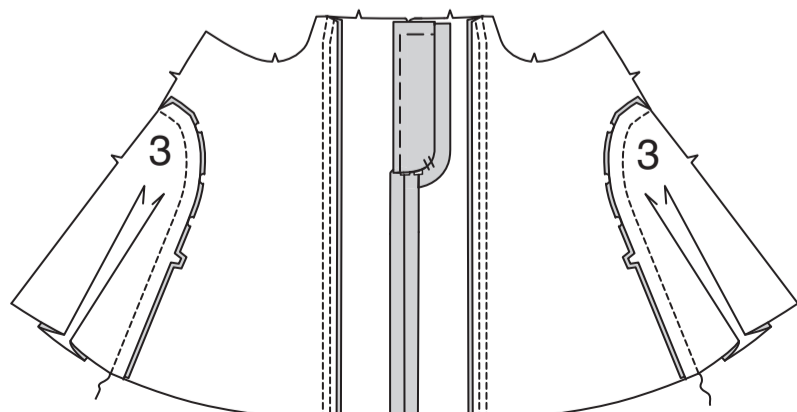
Stecken Sie jedes mittlere Vorderteil auf das Vorderteil, wobei die Kerben übereinstimmen. Nähen Sie. Bügeln Sie die Naht zum Vorderteil.



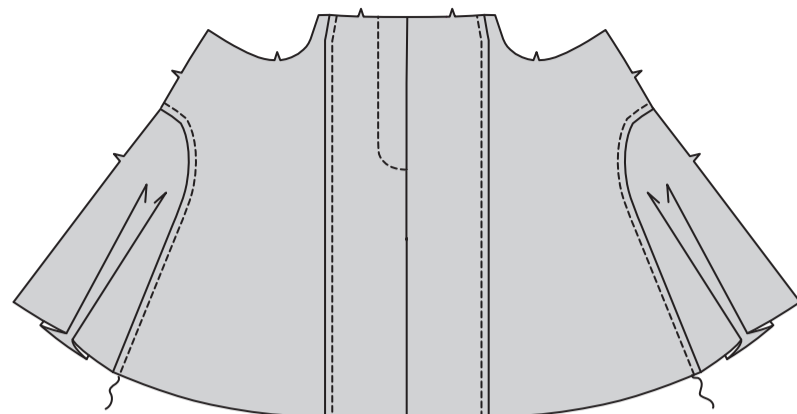
STEPHEN Sie das Vorderteil **AB**.



Stecken Sie das SEITL. VORDERTEIL (3) auf das mittlere Vorderteil, wobei die Kerben übereinstimmen und das mittlere Vorderteil, wo nötig, eingeschnitten wird. Nähen Sie. Bügeln Sie die Nähte zur vorderen Mitte hin.

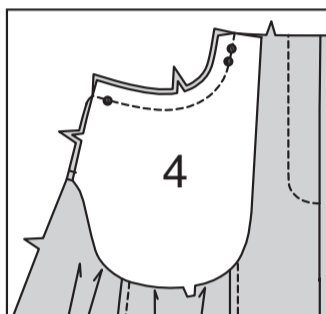


STEPHEN Sie das mittlere Vorderteil **AB**.

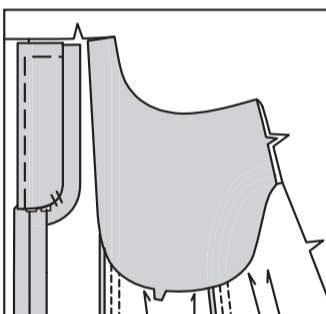


SEITL. TASCHEN

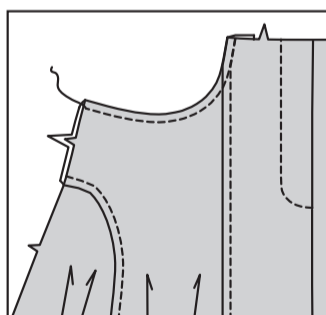
Nähen Sie den TASCHENBESATZ (4) rechts auf rechts an die Seitenkante des Vorderteils, wobei die Kerben übereinstimmen. Beschneiden Sie die Naht.



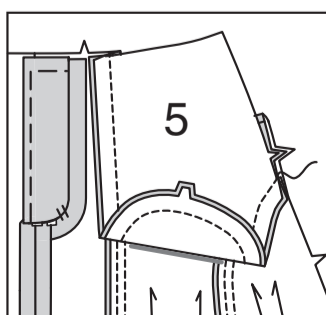
Wenden Sie den Taschenbesatz nach innen; bügeln Sie.



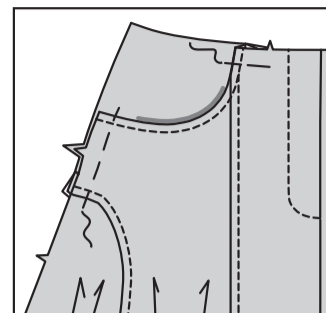
STEPHEN Sie die obere Seitenkante des Vorderteils **AB**.



Nähen Sie ein Teil des SEITL. VORDERTEILS UND DER TASCHEN (5) an jeden Taschenbesatz an der Außenkante, wobei die Kerben übereinstimmen und das Vorderteil frei bleibt.

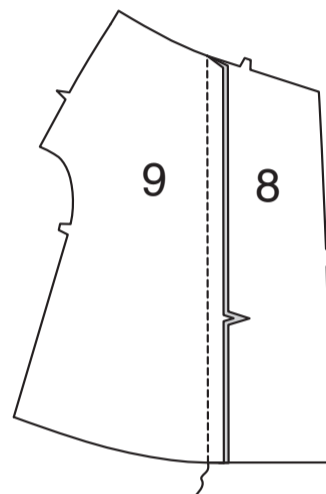


Heften Sie die oberen und seitlichen Kanten zusammen.

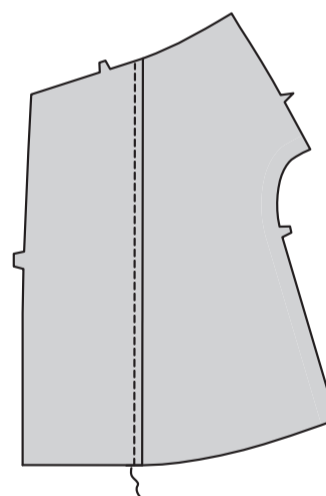


RÜCKENTEIL

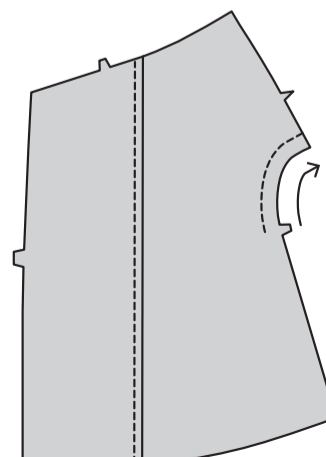
Nähen Sie rechts auf rechts das RÜCKENTEIL (8) an das MITTLERE RÜCKENTEIL (9), wobei die Kerben übereinstimmen. Bügeln Sie die Nähte zum Rückenteil hin.



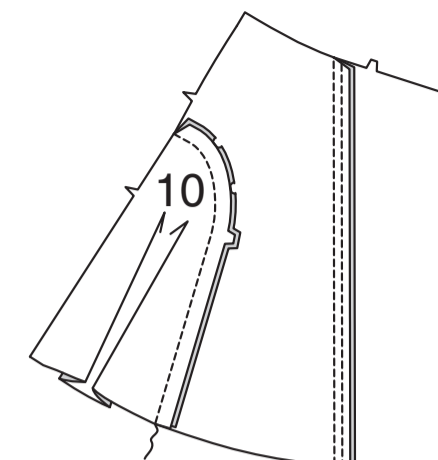
STEPHEN Sie das Rückenteil **AB**.



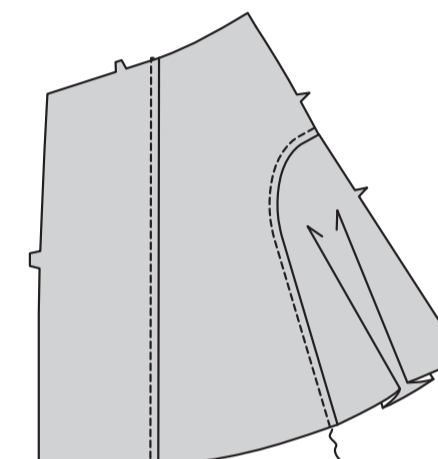
STEPHEN Sie die geschwungene Seitenkante des mittleren Rückenteils (2) oberhalb den Doppelkerben **FEST**.



Stecken Sie das SEITL. RÜCKENTEIL (10) auf das mittlere Rückenteil, wobei die Kerben übereinstimmen und das mittlere Rückenteil, wo nötig, eingeschnitten wird. Nähen Sie. Bügeln Sie die Nähte zum mittleren Rückenteil hin.

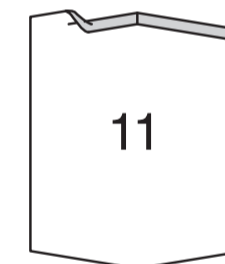


STEPHEN Sie das mittlere Rückenteil **AB**.

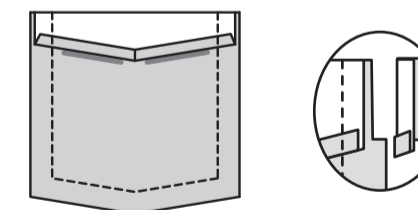


GESÄSSTASCHEN

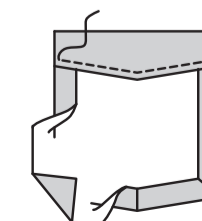
Bügeln Sie unter 1 cm an der Oberkante der GESÄSSTASCHE (11).



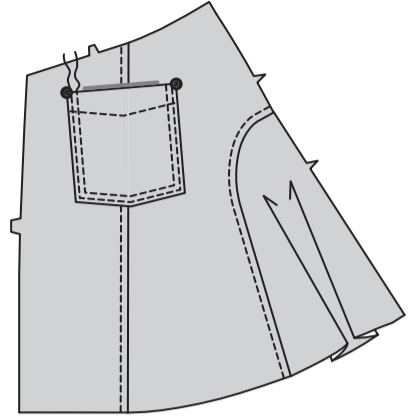
Drehen Sie die obere Kante entlang der Falllinie nach AUSSEN, so dass ein Besatz entsteht. Nähen Sie entlang der Nahtlinie an den Schnittkanten. Schneiden Sie die Nahtzugabe im Bereich des Besatzes auf 6 mm zurück.



Drehen Sie die Ecken RECHTS nach außen und wenden Sie den Besatz auf die LINKE Seite; bügeln Sie, bügeln Sie unter die Schnittkanten entlang der Nähte, falten Sie die Ecken ein. Nähen Sie den Besatz neben der inneren Kante.

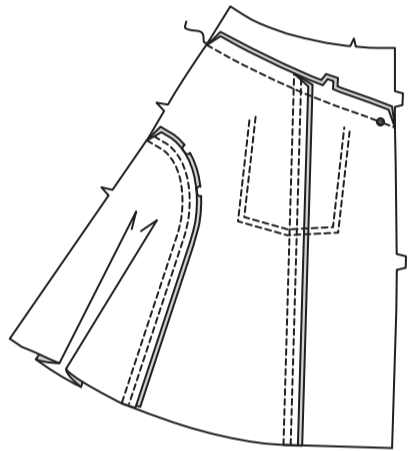


Stecken Sie auf der **AUSSENSEITE** die Tasche auf das Rückenteil, wobei die Punkte übereinstimmen. Nähen Sie dicht an den Seiten und der Unterkante der Tasche. **STEPPEN** Sie 6 mm entfernt **AB**.

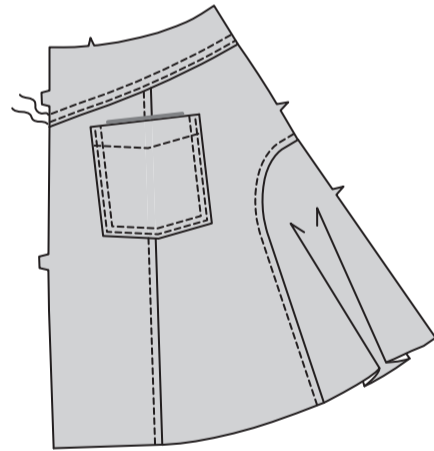


PASSE UND RESTLICHE NÄHTE

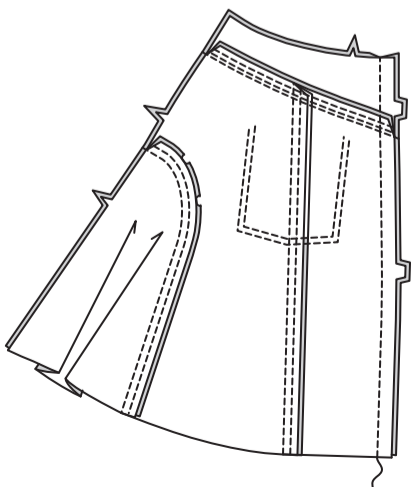
Nähen Sie die **RÜCKWÄRTIGE PASSE** (12) an die Oberkante des Rückenteils, wobei die kleinen Punkte übereinstimmen. Bügeln Sie die Naht zur Passe hin.



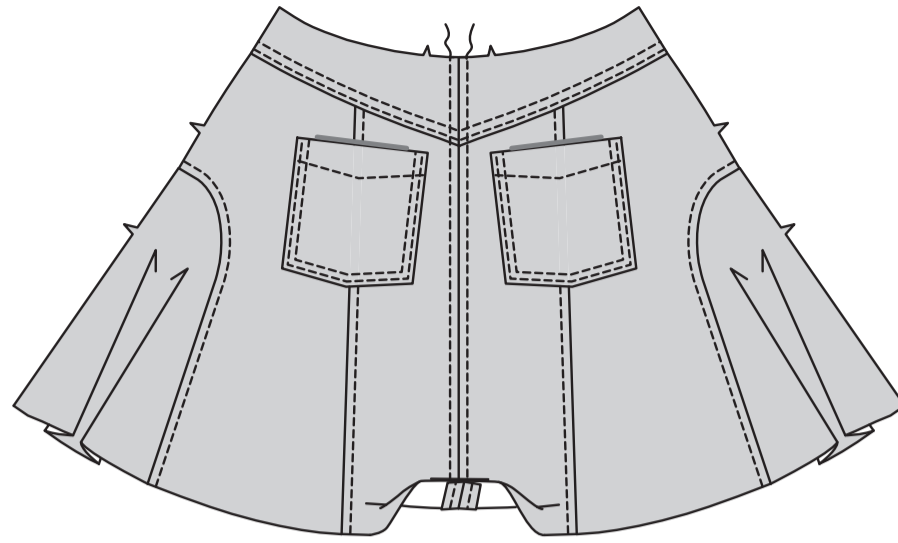
Nähen Sie dicht an der Unterkante der Passe. **STEPPEN** Sie 6 mm entfernt **AB**.



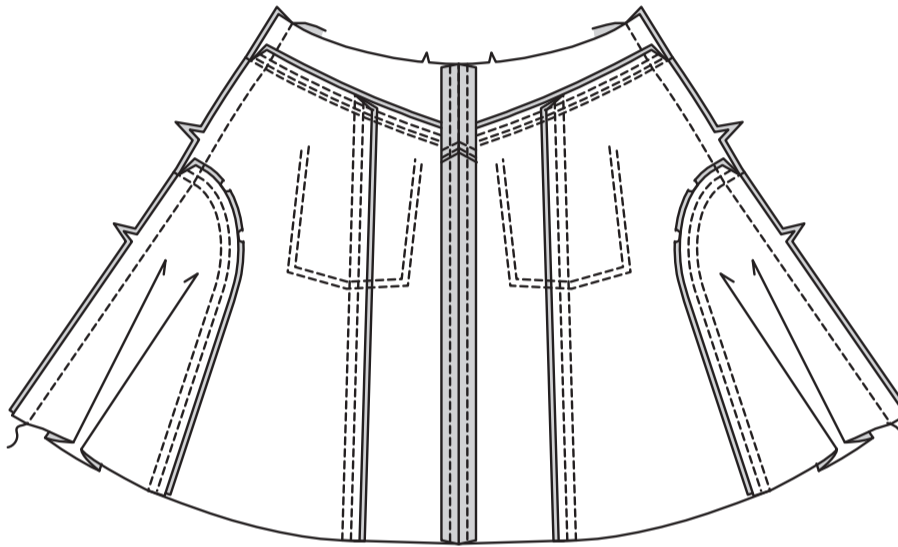
Stecken Sie die Rückenteile und die Passe rechts auf rechts zusammen, wobei die Kerben und Nähte übereinstimmen. Nähen Sie die hintere Mittelnaht. Bügeln Sie die Nähte auf.



STEPPEN Sie 6 mm auf jeder Seite der Mittelnaht **AB**.



Nähen Sie das Vorder- und Rückenteil an den Seiten zusammen.



TRÄGER

LINKS AUF LINKS falten Sie die **TRÄGER** (13) der Länge nach zur Hälfte. Bügeln und eine Falte eindrücken.



Öffnen Sie die langen Kanten des Trägers und drehen Sie sie auf die **LINKE** Seite, so dass sie sich an der Falte treffen. Bügeln Sie.



Falten Sie den Träger der Länge nach zur Hälfte und bringen Sie die gebügelten Kanten zusammen. Nähen Sie dicht an den beiden Längskanten.



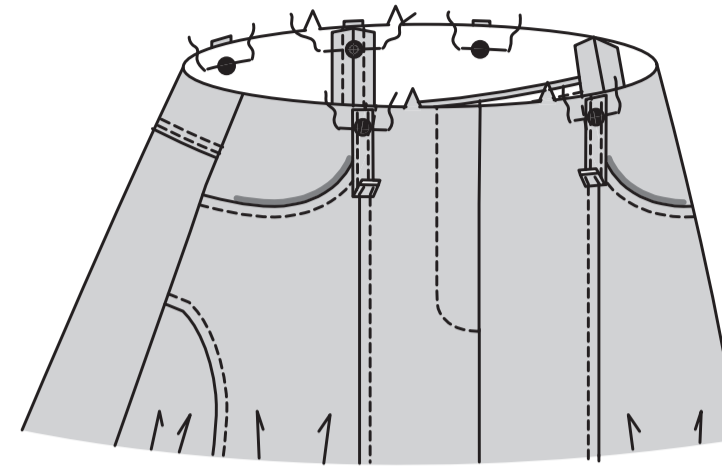
Schneiden Sie die Träger in fünf Abschnitte mit einer Länge von je 9,5 cm.



Drehen Sie an einem Ende jedes Trägers 1.5 cm ein; bügeln Sie.

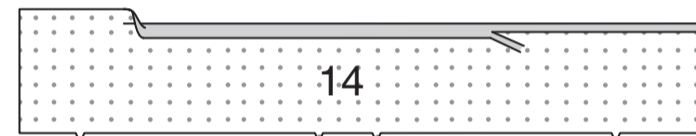


Stecken Sie das verbleibende Ende der Träger an der Oberkante des Rocks, dabei zentrieren Sie über den großen Punkten, sodass die Schnittkanten gerade halten. Heften.

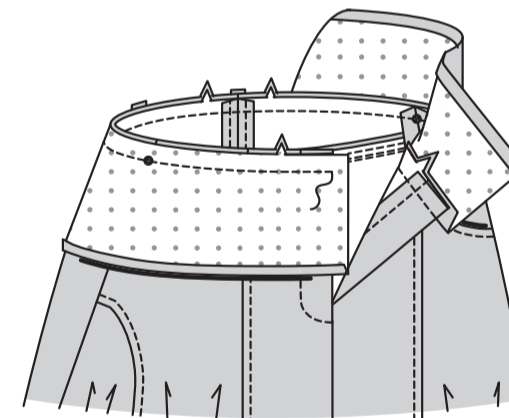


BUND

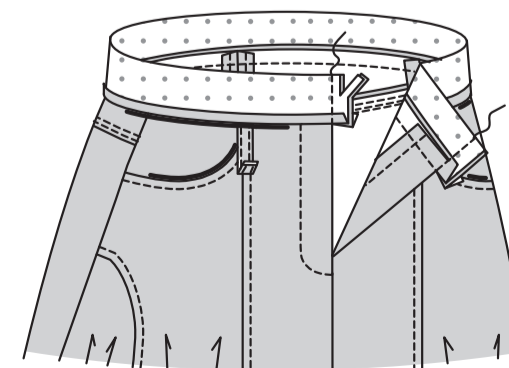
Bügeln Sie an der langen, nicht eingekerbten Kante des **BUNDS** (14) unter 1.5 cm. Beschneiden Sie die gebügelte Nahtzugabe auf 1 cm.



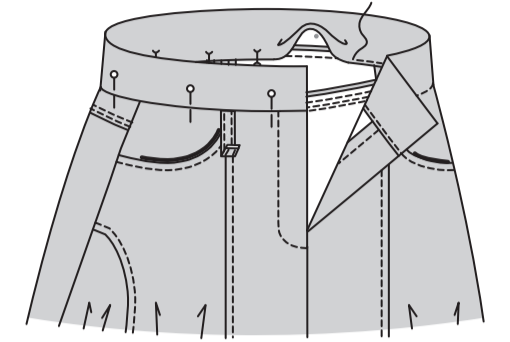
Stecken Sie den Bund rechts auf rechts an die Oberkante des Rocks, wobei die Kerben, die Mittelpunkte und die kleinen Punkte mit den Seitennähten übereinstimmen. Nähen Sie; beschneiden Sie die Nähte. Bügeln Sie die Nähte zum Bund hin.



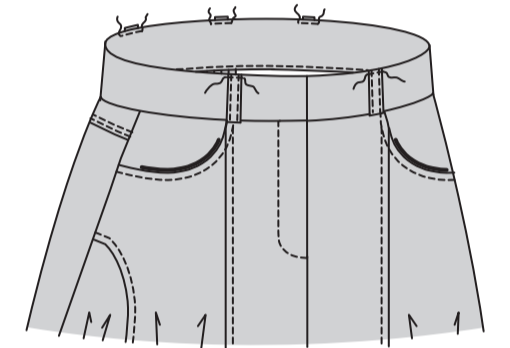
Falten Sie den Bund rechts auf rechts entlang der durchgezogenen Linie. Nähen Sie die Enden gleichmäßig an den Vorderkanten. Beschneiden Sie die Enden auf 6 mm von der Naht.



Drehen Sie die rechte Seite nach außen; bügeln Sie. In den Graben nähen: Arbeiten Sie auf der **RECHTEN** Seite des Stoffes und nähen Sie in den Graben (in der Rille, in der der Bund mit dem Stoff verbunden ist), wobei Sie darauf achten, dass die untere Lage des Bundes in die Naht mit einbezogen wird.



Drehen Sie die Träger nach oben; stecken Sie sie an der oberen Kante des Bundes fest, zentrieren Sie sie über den großen Punkten, so dass die Enden mit dem Bund bündig sind. **STEPPEN** Sie durch alle Lagen **KNAPPKANTIG FEST**.

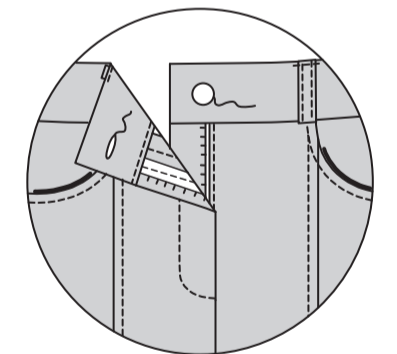


ABSCHLUSS

KNOPFLOCH UND KNOPF

Bringen Sie Knopfloch in das rechte vordere Ende des Bundes an der Markierung an.

Auf der Außenseite den Knopf am linken vorderen Ende des Bundes an der Markierung annähen.



SAUM

Nähen Sie mit langen Maschinenstichen 6 mm von der Unterkante des Rocks entfernt, wie gezeigt.

Drehen Sie einen 1.5 cm breiten Saum an der Unterkante des Rocks um, indem Sie 6 mm an der Schnittkante einschlagen. Ziehen Sie am Faden, um die Fülle einzuhalten. Nähen; bügeln.

