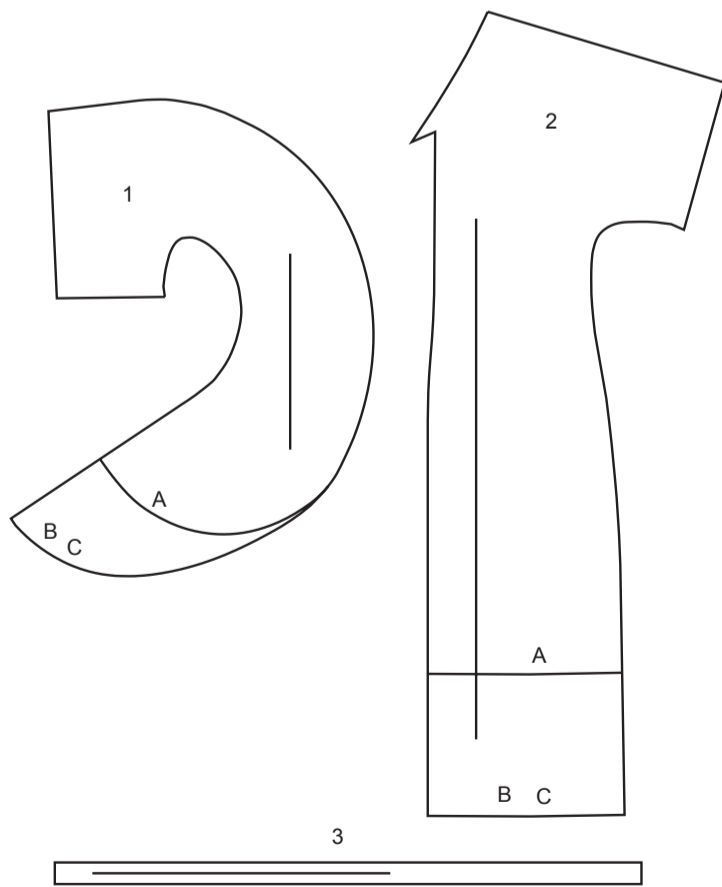


3 PIÈCES DU PATRON



1 DEVANT – A, B, C  
2 DOS – A, B, C  
3 ATTACHES – A, B, C

MARQUES DU PATRON

- LIGNE DE DROIT-FIL:** Posez sur le droit-fil du tissu parallèle à la lisière ou à la pliure.
- LIGNE DE PLIURE:** Placez la ligne sur la pliure du tissu.
- MARQUE DE BOUTONNIÈRE:** Indique la longueur exacte et l'emplacement des boutonsnières.
- MARQUE DE BOUTON:** Indique l'emplacement du bouton.
- REPÈRES ET SYMBOLES:** Pour faire coïncider les coutures et les détails d'assemblage.
- Indique la Ligne de Poitrine, Ligne de Taille, les Hanches et/ou le Tour de Bras. Les Mesures font référence à la circonférence du Vêtement Fini (Mesures du corps + Aisance confort + Aisance mode). Ajustez le patron si nécessaire. La mesure ne comprend pas les plis, les pinces et les rentrés.
- RENTRÉ DE COUTURE COMPRIS:** 1.5cm, sauf différemment indiqué, mas pas imprimé sur le patron.

ADAPTER SI NÉCESSAIRE

- Allongez ou raccourcissez aux lignes d'ajustement (=) ou où il est indiqué sur le patron. S'il faut ajouter une longueur considérable, vous pouvez acheter du tissu supplémentaire.
- POUR RACCOURCIR:** Pliez le long de la ligne d'ajustement. Faire une pliure la moitié de la quantité nécessaire. Adhèrez en place.
- POUR ALLONGER:** Coupez entre les lignes d'ajustement. Étendez la quantité nécessaire, en tenant les bords parallèles. Adhèrez sur le papier.
- Lorsque les lignes de Modification ne se trouvent pas sur le patron, allongez ou raccourcissez au bord inférieur.

COUPER ET MARQUER

- RÉTRÉCISSEZ LE TISSU** qui n'est pas étiqueté prérétréci. Repassez.
- ENFERMEZ LE PLAN DE COUPE** pour le Modèle, la Taille, la Largeur du Tissu.
- Utilisez les plans de coupe **AVEC SENS** pour les tissus à dessins dans une seule direction, sens, poil ou surfaces nuancées. Puisque la plupart de tissus de tricot ont la surface nuancée, on utilise un plan de coupe avec sens.
- Pour les **ÉPAISSEURS DOUBLES (AVEC PLIURE)**, pliez le tissu endroit contre endroit.
- \* **ÉPAISSEURS DOUBLES (SANS PLIURE)** - Pour les tissus avec sens, pliez le tissu transversalement, endroit contre endroit. Marquez comme illustré. Coupez le long de la pliure transversale du tissu (A). Retournez l'épaisseur supérieure sur 180° pour que les flèches aillent dans la même direction et posez-la sur l'épaisseur inférieure, endroit contre endroit (B).
- Pour une **SEULE ÉPAISSEUR** - Posez le tissu, endroit vers le haut. (Pour les Tissus à Fourrure, placez le poil vers le bas).
- ★ Coupez d'abord les autres pièces, en laissant assez de tissu pour couper cette pièce. Ouvrez le tissu. Pour les pièces "Coupez 1", coupez la pièce une fois sur une épaisseur simple avec la pièce vers le haut sur l'endroit du tissu.
- La pièce du patron peut avoir des lignes de coupe pour plusieurs tailles. Choisissez la ligne de coupe correcte ou les pièces de patron pour votre taille.
- Avant de **COUPER**, placez toutes les pièces sur le tissu selon le plan de coupe. Epinglez. (Les plans montrent l'emplacement approximatif des pièces de patron, lequel peut varier selon la taille du patron). Coupez **EXACTEMENT**, en maintenant les repères vers l'extérieur.
- Avant d'enlever le patron, **REPORTEZ LES MARQUES** et les lignes d'assemblage sur l'Envers du Tissu, en utilisant la méthode à Epingles et à Craie ou le Papier à Calquer et la Roulette de Couturière. Les marques nécessaires sur l'endroit du tissu doivent être faites au fil.
- NOTE:** Les parties encadrées avec des pointillées (a! b! c!) dans les plans représentent les pièces coupées selon les mesures données.

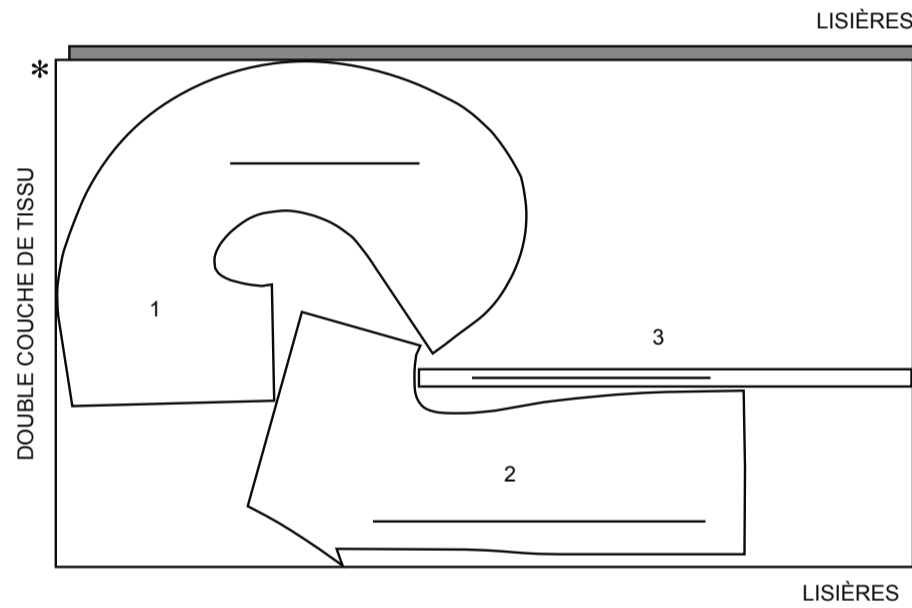
PLANS DE COUPE

ENDROIT DU PATRON	ENVERS DU PATRON	ENDROIT DU TISSU	ENVERS DU TISSU
-------------------	------------------	------------------	-----------------

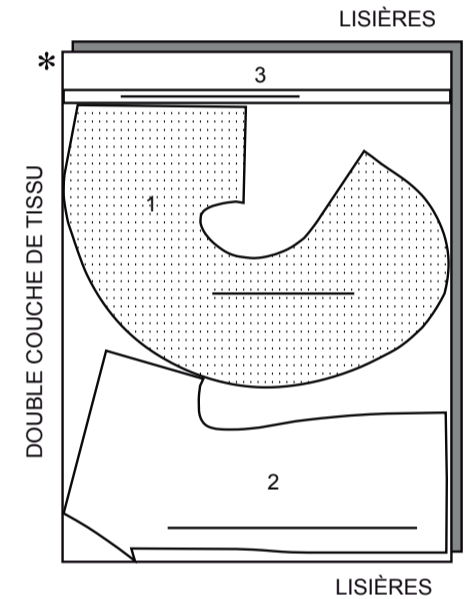
CAFTAN A

utilisez les pièces : 1 2 3

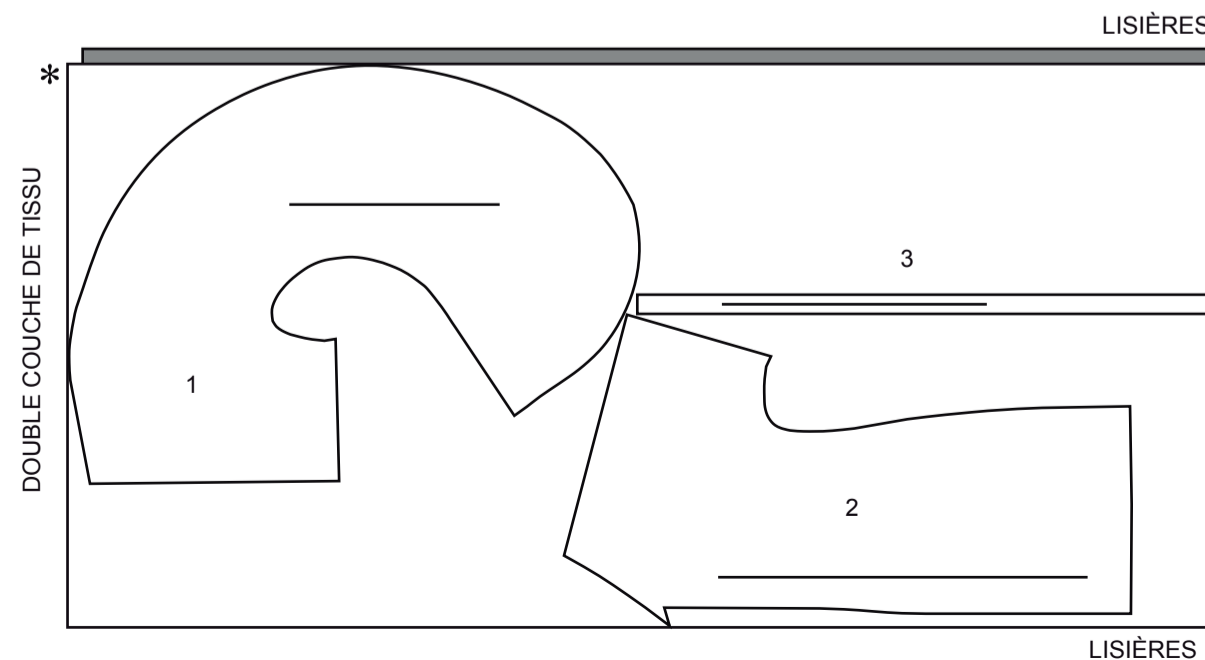
115 cm  
avec sens  
tailles 8 10 12 14 16 18



150 cm  
avec sens  
toutes les tailles



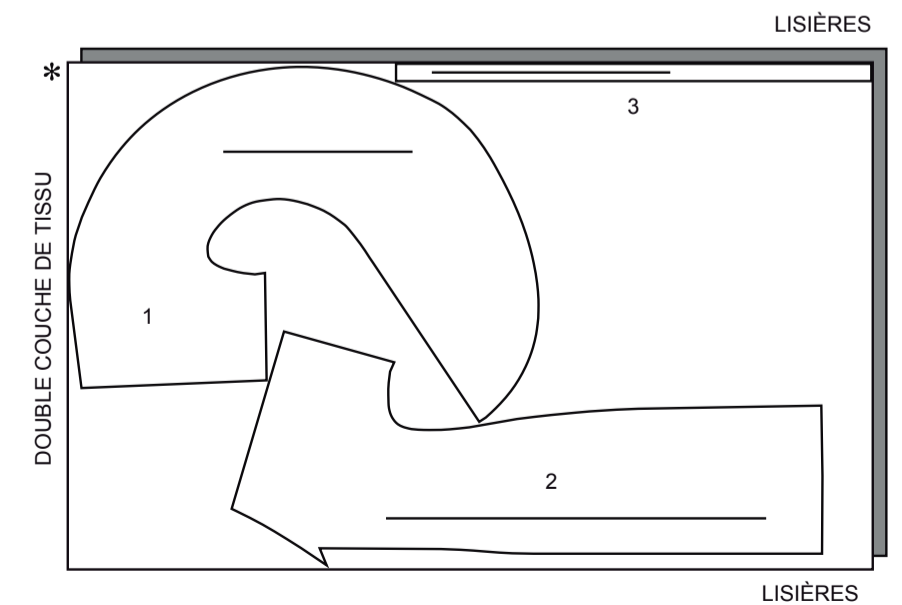
115 cm  
avec sens  
tailles 20 22 24 26



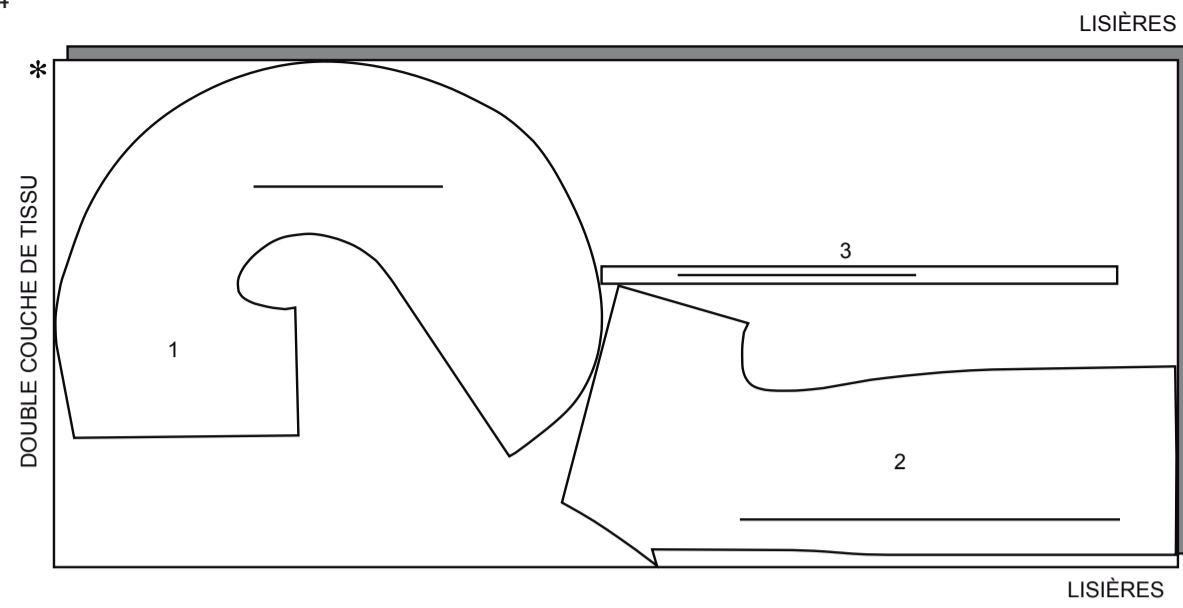
CAFTAN B

utilisez les pièces : 1 2 3

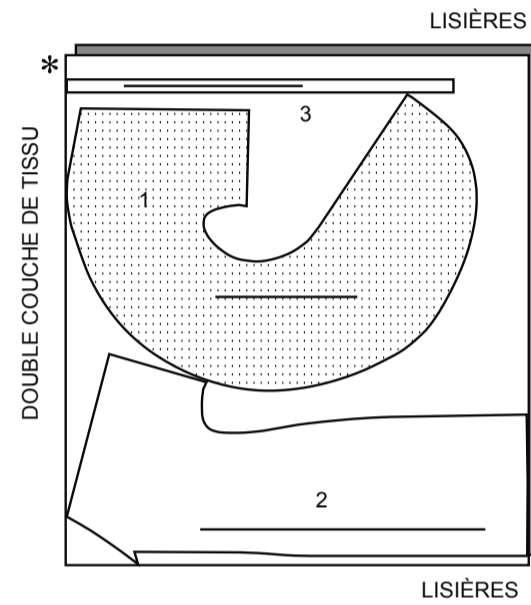
115 cm  
avec sens  
tailles 8 10 12



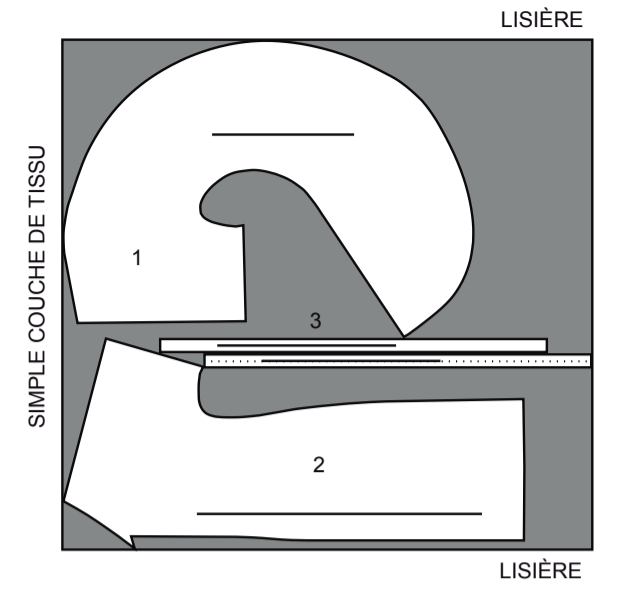
115 cm  
avec sens  
tailles 14 16 18 20 22 24 26



150 cm  
avec sens  
toutes les tailles



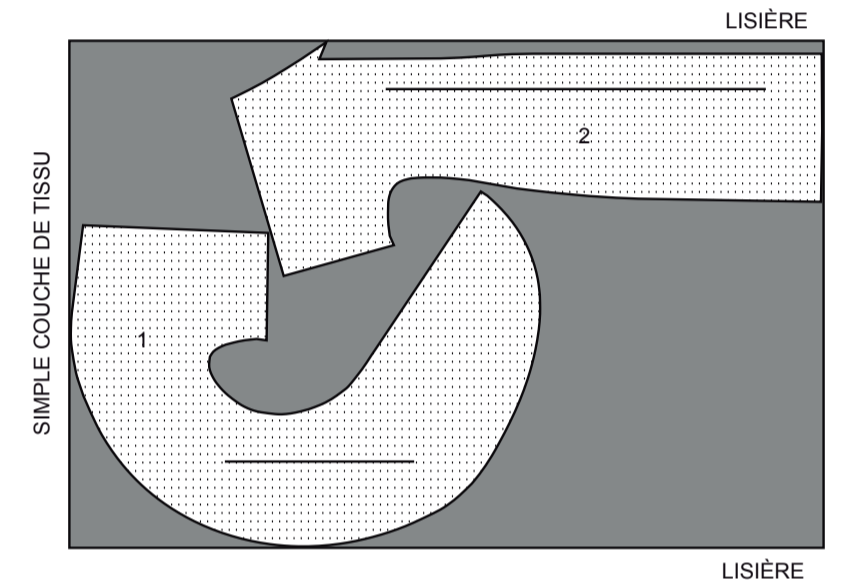
150 cm  
avec sens  
toutes les tailles



**CONTRASTE (DEVANT ET DOS GAUCHES)**

utilisez les pièces : 1 2

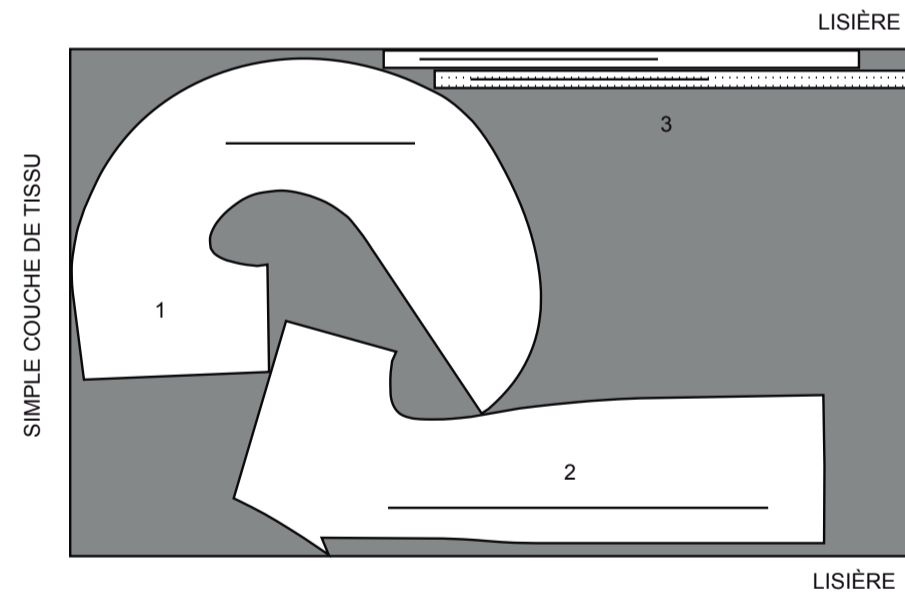
115 cm  
avec sens  
tailles 8 10 12



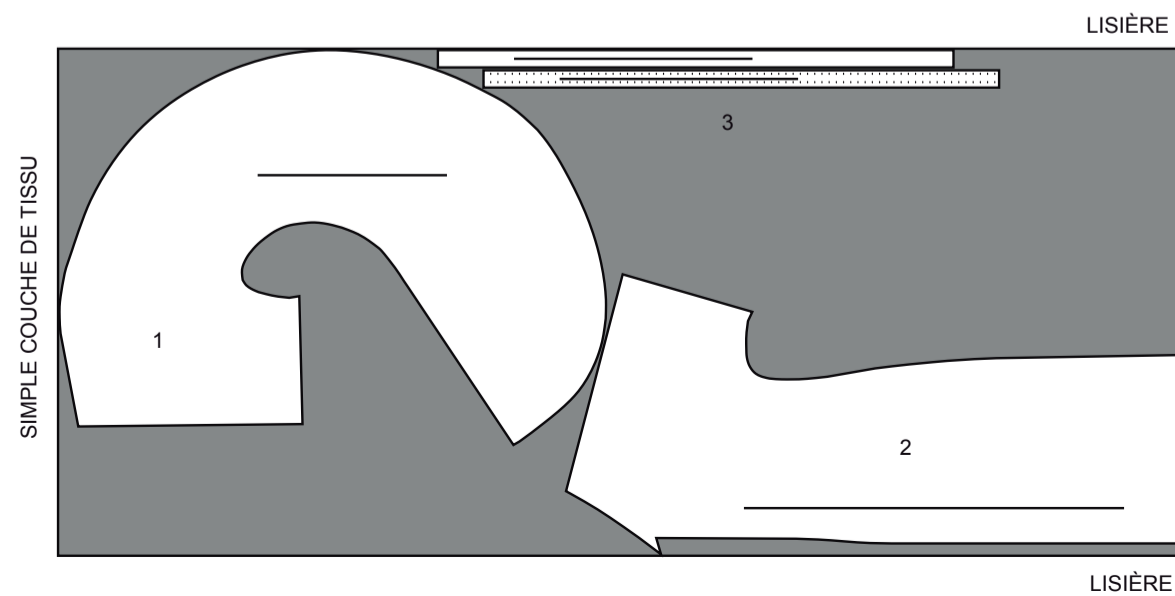
**CAFTAN C**

utilisez les pièces : 1 2 3

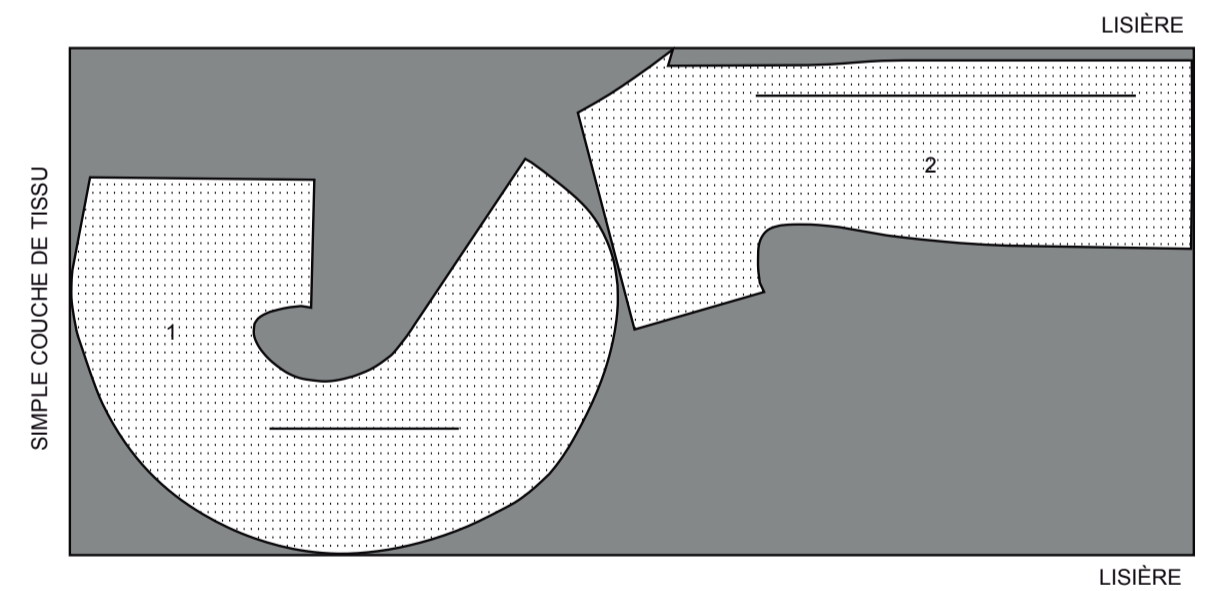
115 cm  
avec sens  
tailles 8 10 12



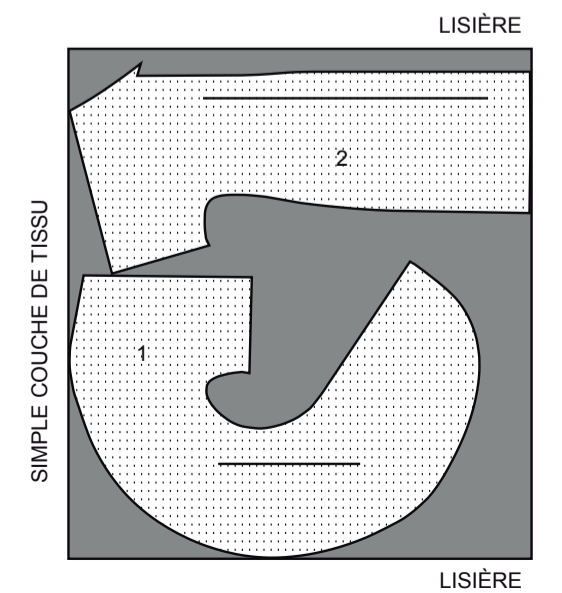
115 cm  
avec sens  
tailles 14 16 18 20 22 24 26



115 cm  
avec sens  
tailles 14 16 18 20 22 24 26

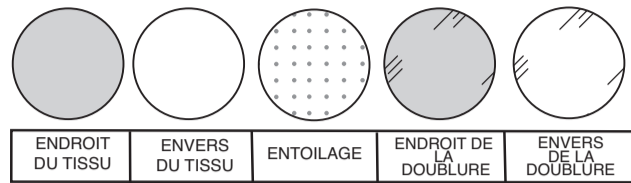


150 cm  
avec sens  
toutes les tailles



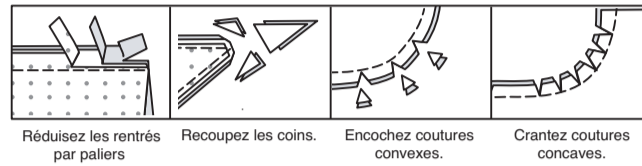
## INFORMATION DE COUTURE

### LÉGENDE DES CROQUIS



### RENTRÉS DE COUTURE

Utilisez des rentrés de 1.5 cm sauf indiqué différemment.



### ÉPINGLER ET AJUSTER

Épinglez ou bâtissez les coutures, **ENDROIT CONTRE ENDROIT**, en faisant coïncider les repères. Ajustez le vêtement avant de piquer les coutures principales.

### PRESSAGE

Pressez les rentrés de couture ensemble; puis ouvrez-les au fer sauf indiqué différemment. Crantez-les si nécessaire de sorte qu'ils restent à plat.

### GLOSSAIRE

Les termes de couture imprimés en **CARACTÈRES GRAS** ont l'aide d'une Vidéo de Tutoriel de couture. Scannez le CODE QR pour regarder les vidéos :

**RENFORCER** – reportez-vous à la vidéo **comment renforcer les coutures**.

**POINTS COULÉS** – reportez-vous à la vidéo **comment faire des points coulés**.

**PIQÛRE DE SOUTIEN** - reportez-vous à la vidéo **comment faire une piqûre de soutien**.

**SURPIQUER** - reportez-vous à la vidéo **comment faire une surpiqûre**.

#### TUTORIELS DE COUTURE

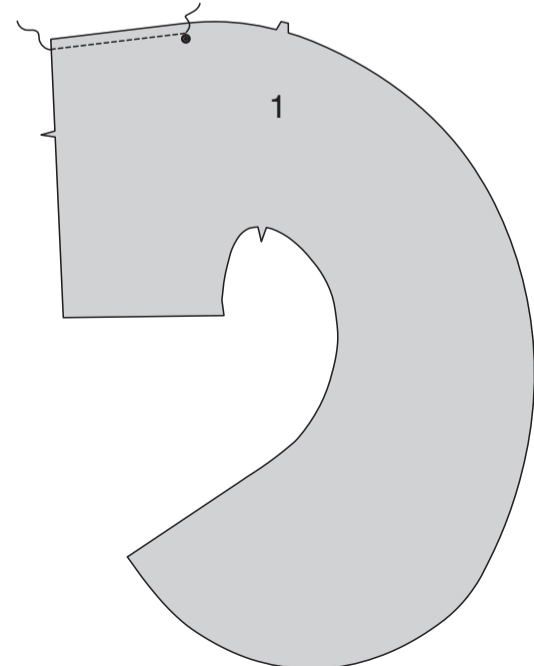


Développez vos compétences en regardant des vidéos courtes et faciles à suivre sur [simplicity.com/sewingtutorials](http://simplicity.com/sewingtutorials).

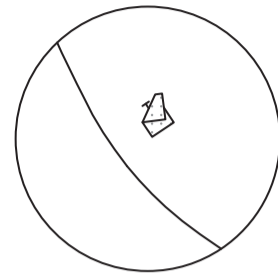
## CAFTAN A, B, C

### Devant

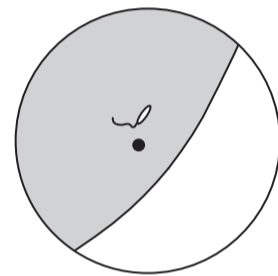
Faites une **PIQÛRE DE SOUTIEN** sur le bord de l'encolure de chaque pièce du **DEVANT (1)** à 1.3 cm du bord non fini au-dessus du grand cercle supérieur.



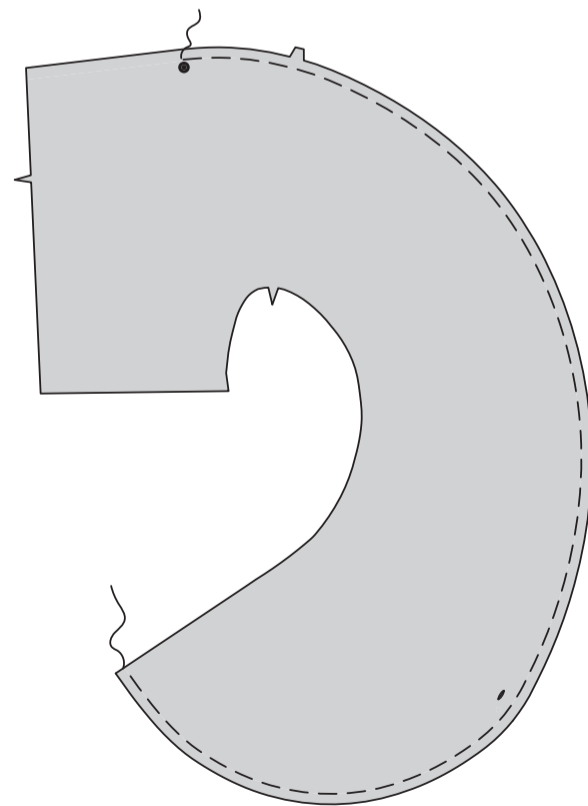
Coupez un petit rectangle d'un coupon d'entoilage thermocollant assez grand pour recouvrir la zone de la boutonnière. Posez sur l'**ENVERS** du devant par-dessus la marque de la boutonnière, en suivant la notice d'utilisation.



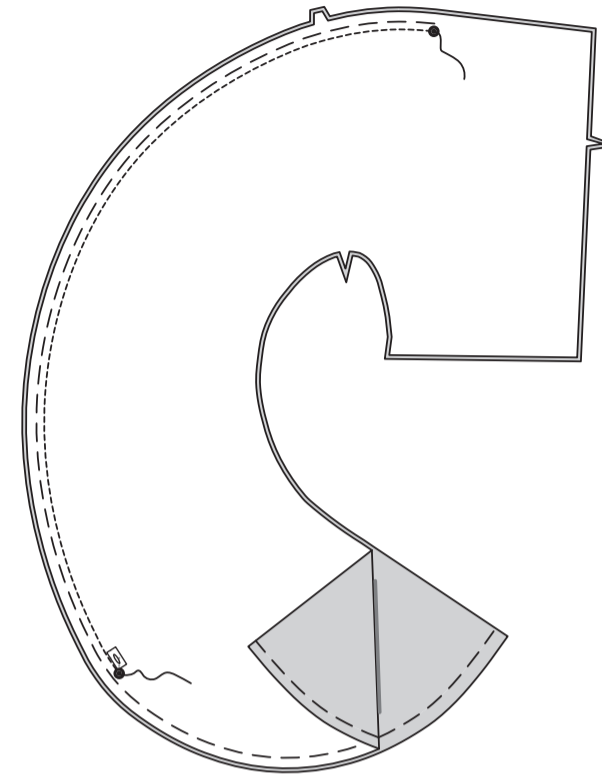
Faites la boutonnière sur la marque.



Pour distribuer l'ampleur sur le devant et le bord inférieur au-dessous du grand cercle supérieur, piquez à grands points à 6 mm du bord non fini.

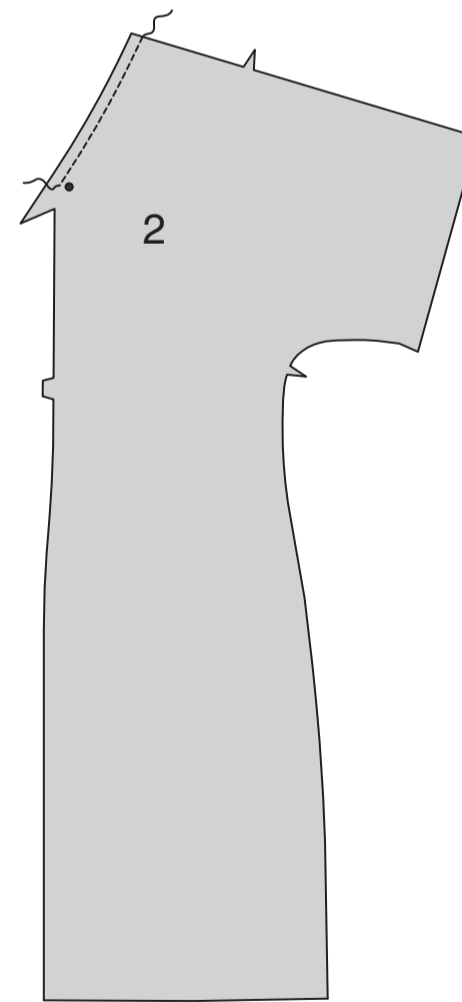


Épinglez la couture du milieu devant des pièces du devant, en faisant coïncider les grands cercles et les encoches doubles. Piquez en couture de 2.2 cm entre les grands cercles.

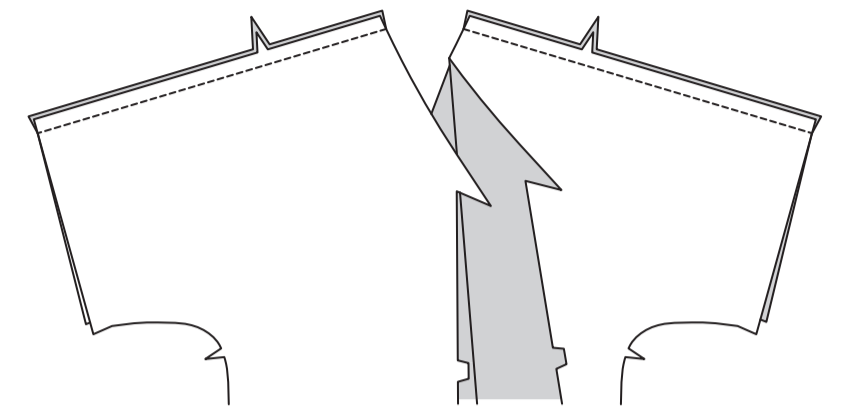


### Dos

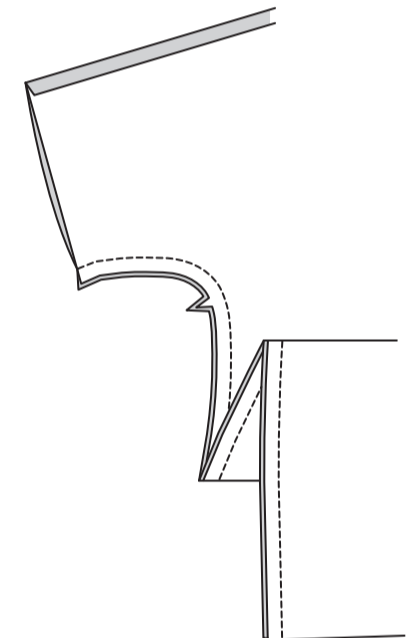
Faites une **PIQÛRE DE SOUTIEN** sur le bord de l'encolure des pièces du **DOS (2)** comme décrit pour le devant.



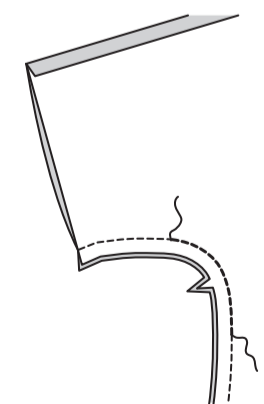
Piquez les pièces du dos et le devant sur les épaules.



Piquez le dos et le devant sur le dessous de bras et les coutures latérales.

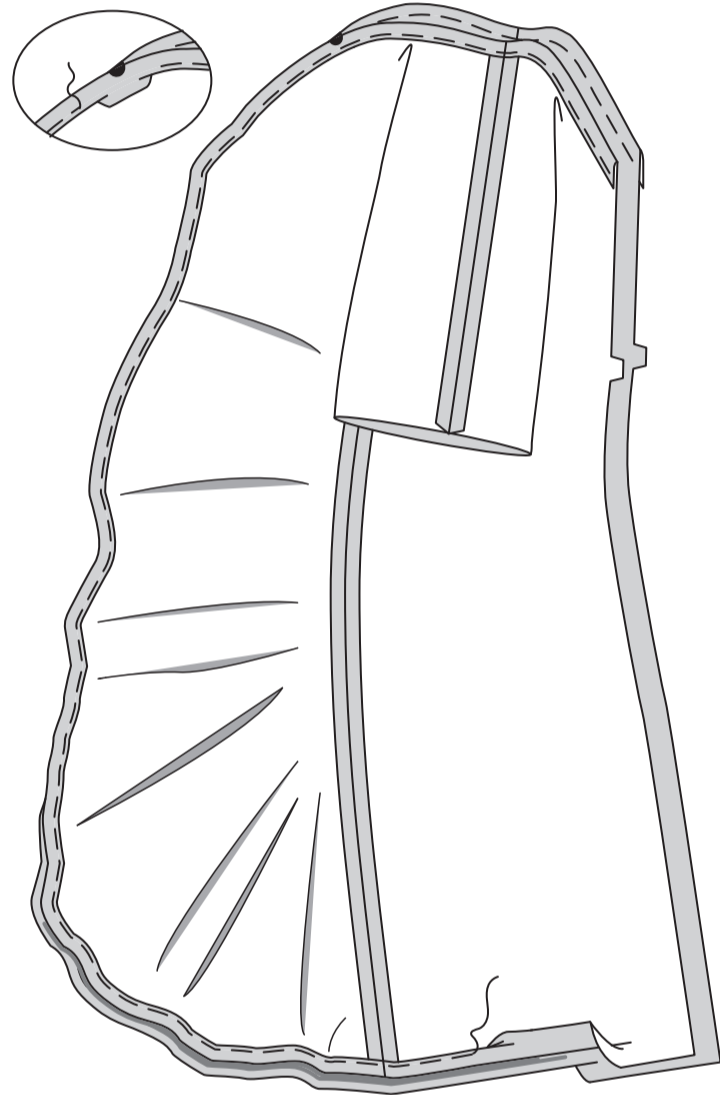


**RENFORCEZ** la couture de dessous de bras, piquez de nouveau le long de la courbe.

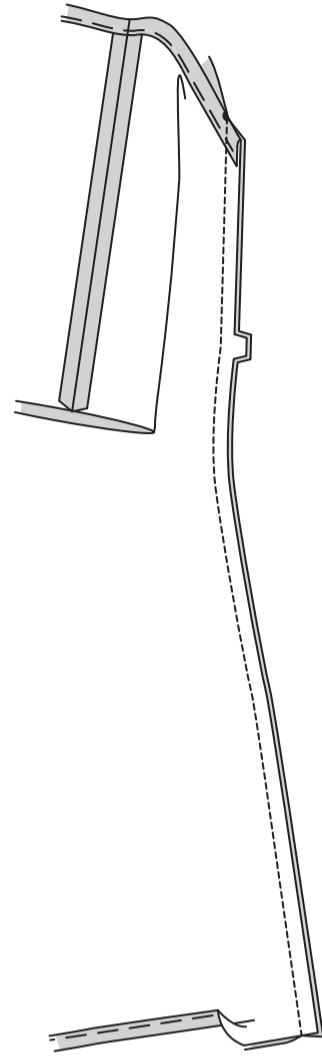


**Coulisse et ourlet**

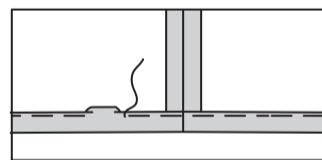
Rentrez 6 mm sur le bord non fini de chaque rentré entre les grands cercles, en rentrant un ourlet de 2.2 cm sur les bords de l'encolure et inférieur au-dessus et au-dessous des grands cercles.  
Tirez sur le fil pour répartir l'ampleur le long de la courbe inférieure.  
Bâissez l'ourlet sur place près du bord intérieur pressé, en commençant et en arrêtant à 7.5 cm des bords inférieurs du dos.



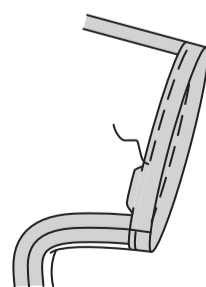
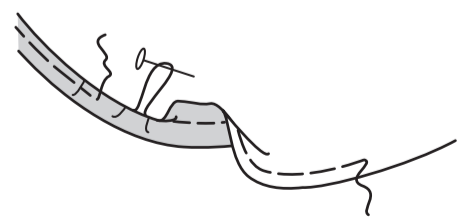
Piquez la couture du milieu dos, en faisant coïncider les petits cercles et les encoches doubles.



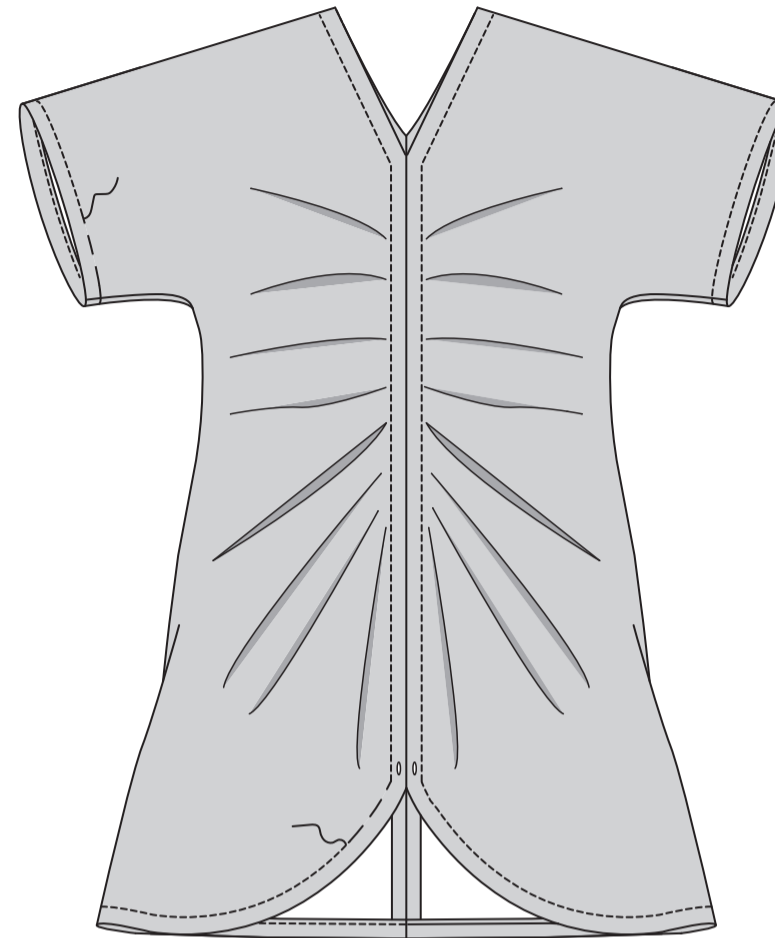
Bâissez le reste de l'ourlet en place sur le bord inférieur.



Relevez un ourlet de 2.2 cm sur les bords de la manche, en rentrant 6 mm sur le bord non fini intérieur.  
Bâissez l'ourlet sur place près du bord intérieur.

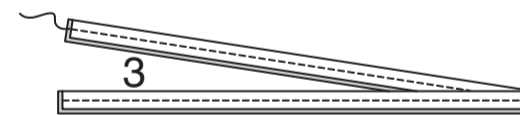


**SURPIQUEZ** les bords extérieurs du caftan et de la manche le long du fau-fil.

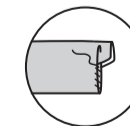
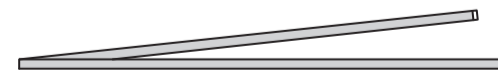


**Attaches**

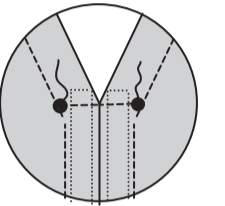
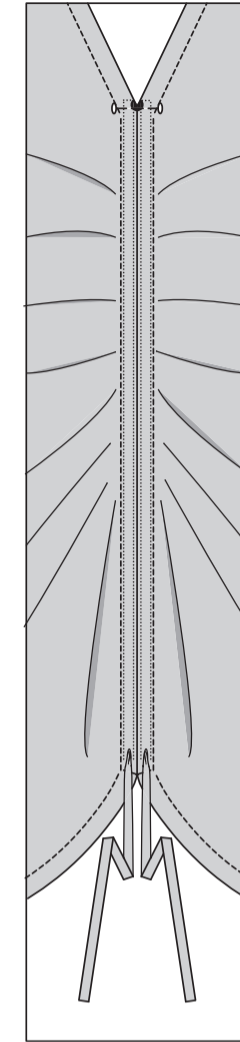
Pliez chaque pièce des ATTACHES (3) en deux dans le sens de la longueur, endroit contre endroit. Piquez les longs bords ensemble en couture de 1 cm.



Retournez l'attache ; pressez. Repliez 1 cm sur un bout de l'attache. Cousez de façon invisible les bouts ensemble aux **POINTS COULÉS**.



Insérez une attache dans l'ouverture de la boutonnière de chaque coulisse, les bouts étendus 1 cm au-dessus du grand cercle supérieur ; épinglez en place sur le grand cercle supérieur. **SURPIQUEZ** entre les petits cercles, en enfermant les bouts des attaches.



Tirez sur les attaches pour froncer le bord du devant, comme illustré. Au moment de porter le caftan, ajustez les attaches jusqu'à ce que le caftan ait l'air bien et qu'il soit confortable.

